



Chipsmall Limited consists of a professional team with an average of over 10 year of expertise in the distribution of electronic components. Based in Hongkong, we have already established firm and mutual-benefit business relationships with customers from,Europe,America and south Asia,supplying obsolete and hard-to-find components to meet their specific needs.

With the principle of “Quality Parts,Customers Priority,Honest Operation,and Considerate Service”,our business mainly focus on the distribution of electronic components. Line cards we deal with include Microchip,ALPS,ROHM,Xilinx,Pulse,ON,Everlight and Freescale. Main products comprise IC,Modules,Potentiometer,IC Socket,Relay,Connector.Our parts cover such applications as commercial,industrial, and automotives areas.

We are looking forward to setting up business relationship with you and hope to provide you with the best service and solution. Let us make a better world for our industry!



Contact us

Tel: +86-755-8981 8866 Fax: +86-755-8427 6832

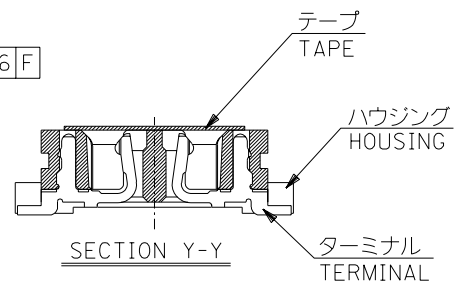
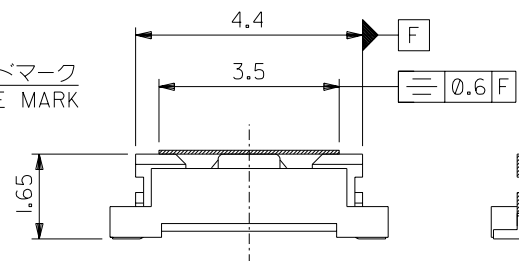
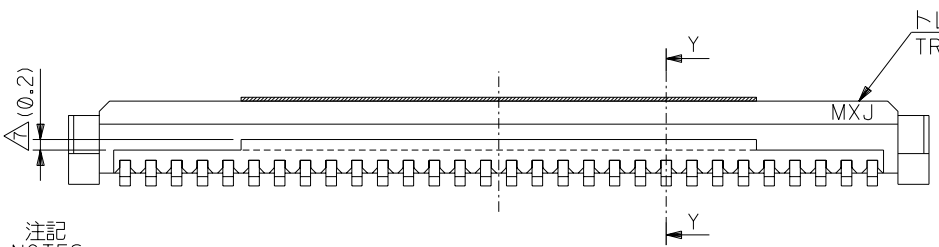
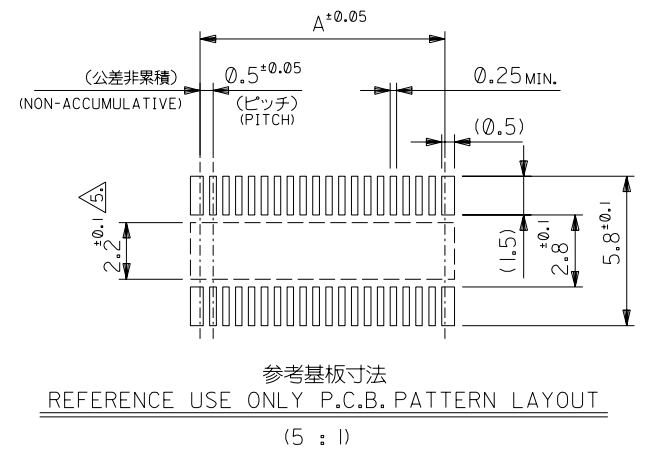
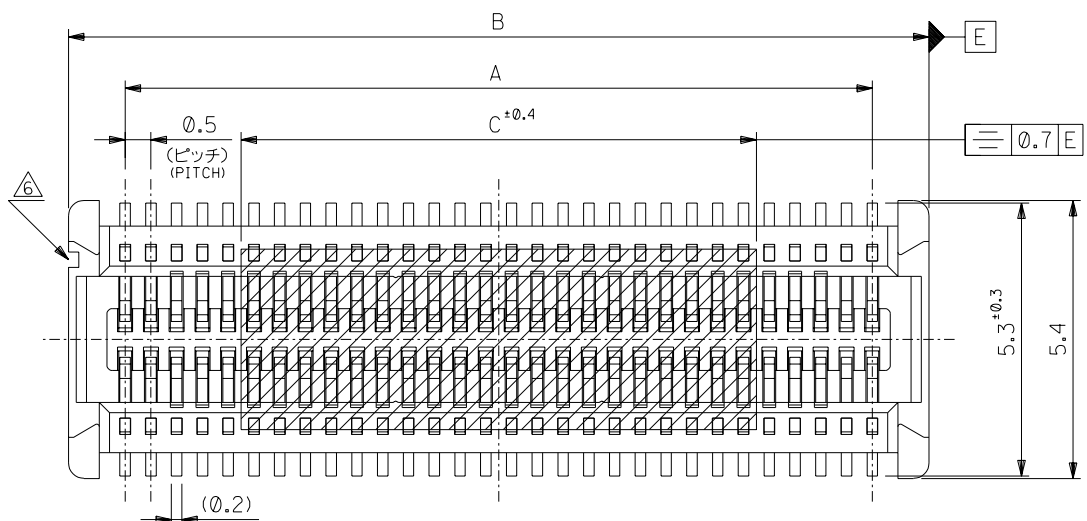
Email & Skype: info@chipsmall.com Web: www.chipsmall.com

Address: A1208, Overseas Decoration Building, #122 Zhenhua RD., Futian, Shenzhen, China



DWG. NO. SD-52974-***2

8 7 6 5 4 3 2 1



注記 NOTES

- 嵌合相手 : 53729 シリーズ, 53700 シリーズ
MATES WITH : 53729 SERIES, 53700 SERIES
- 材質 MATERIAL
ハウジング : 液晶ポリマーガラス充填入, 白色, UL94V-0
HOUSING : LIQUID CRYSTAL POLYMER GLASS FIELD WHITE, UL94V-0
ターミナル : 燐青銅 (t=0.2)
TERMINAL : PHOSPHOR BRONZE (t=0.2)
テープ : ポリイミド (t=50マイクロメートル)
TAPE : PI (t=50MICROMETER)
- メッキ仕様 PLATING
金メッキ 0.25マイクロメートル以上。(コンタクト部)
GOLD 0.25MICROMETER MINIMUM (CONTACT)
金メッキ 0.4マイクロメートル以下。(テール部)
GOLD 0.4MICROMETER MAXIMUM (TAIL)
下地メッキ : ニッケルメッキ 1.5マイクロメートル以上。
UNDER-PLATING : NICKEL 1.5MICROMETER MINIMUM

- テール平坦度は 0.1以下。
TAIL COPLANARITY TO BE 0.1 MAXIMUM
- パターン書き込み禁止エリア
NO FOOT PRINT AREA.
- 極性を示さない。
NO DIRECTION.
- 30極以上に適用。
APPLY FOR 30 CKT. OR OVER.

7	21.7	19.5	52974-0802	80
	16.7	14.5	52974-0602	60
	14.2	12.0	52974-0502	50
4	11.7	9.5	52974-0402	40
2	6.7	4.5	52974-0202	20
C	B	A	MATERIAL NO.	極数 NO. OF CKT.

F	変更 REVISED	(J2004-4710)	M.H.T.	04/6/14
E	変更 REVISED	(JC00146)	M.H.T.	99/8/23
D	変更 REVISED	(JC80145)	T.N.S.A.	97/8/23
C	変更 REVISED	(JC70004)	T.N.M.F.	96/7/3
B	変更 REVISED	(JC60768)	T.N.M.F.	96/4/23
A	変更 REVISED	(JC60527)	T.N.H.H.	96/2/5
0	新規作成 PROPOSED	(JC60441)	T.N.H.H.	96/1/10
記号 LTR	変更内容 REVISION RECORD	DR. CHK.	日付 DATE	

角度 ANGLE	+3°
30°以上 OVER	+0.3
10°以上 30°未満 OVER UNDER	+0.25
10°未満 UNDER	+0.2
一般公差 GENERAL TOLERANCES	

材料 MATERIAL 注記参照 DESCRIBED IN THE DRAWING

仕上げ FINISH ———

適用電線範囲 WIRE RANGE ———

被覆外径 INS. RANGE ———

DRAWN BY '96/1/10 T.NIITSU

CHK'D BY '99/8/24 T.IITO

APP'D BY '99/8/24 M.FUKUSHIMA

尺度 SCALE 10 : 1

molex MOLEX-JAPAN CO.,LTD.
日本モレックス株式会社

REVISE ONLY ON CAD SYSTEM

TITLE 名称
0.5 B-To-B Rec Assy
Hgt=2 WITHOUT BOSSES
-LEAD FREE-

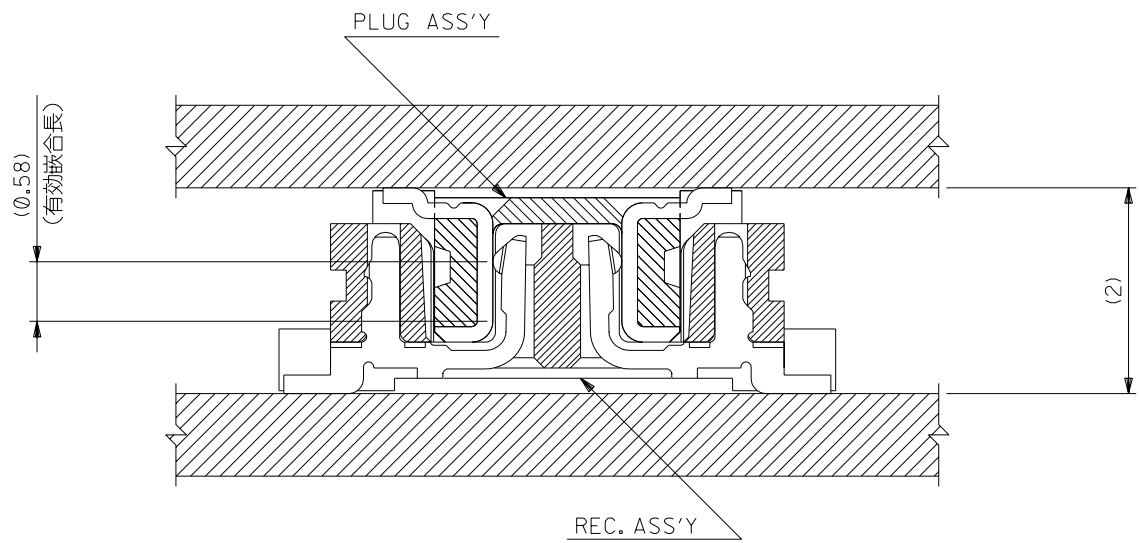
DWG. NO. (SHEET 1 OF 2) REV F
SD-52974-***2

DIMENSIONS IN METRIC DO NOT SCALE DRAWING

8 7 6 5 4 3 2 1

DWG. NO.
SD-52974-***2

ALL DIMENSIONS IN METRIC DO NOT SCALE DRAWING



嵌合断面図 (参考)
MATED DRAWING
(REF.)

角度 ANGLE		+3°	材料 MATERIAL		注記参照 DESCRIBED IN THE DRAWING
30° 以上 OVER	+0.3	F 変更 REVISED (J2004-4710)	Y.W.	04/6/14	適用電線範囲 WIRE RANGE
10° 以上 OVER	+0.25	E 変更 REVISED (JC00146)	M.H.	99/8/23	
30° 未満 UNDER	+0.2	D 変更 REVISED (JC80145)	T.N.	97/8/23	被覆外径 INS. RANGE
10° 未満 UNDER	+0.2	C 変更 REVISED (JC70004)	T.N.	96/7/3	
一般公差 GENERAL TOLERANCES		B 変更 REVISED (JC60768)	T.N.	96/4/23	DRAWN BY '96/ 1/10 T.NIITSU
記号 LTR		A 変更 REVISED (JC60527)	T.N.	96/2/5	
		① 新規作成 PROPOSED (JC60441)	T.N.	96/1/10	APP'D BY '99/ 8/24 M.FUKUSHIMA
		変更内容 REVISION RECORD	DR. CHK.	日付 DATE	尺度 SCALE 20 : 1

MATERIAL		注記参照 DESCRIBED IN THE DRAWING	MOLEX-JAPAN CO.,LTD. 日本モレックス株式会社	
仕上げ FINISH		—H—	REVISE ONLY ON CAD SYSTEM	
適用電線範囲 WIRE RANGE		—H—	TITLE 名称	
被覆外径 INS. RANGE		—H—	0.5 B-To-B Rec Assy Hgt=2 WITHOUT BOSSES -LEAD FREE-	
DRAWN BY '96/ 1/10 T.NIITSU		CHK'D BY '99/ 8/24 T.IITO	DWG. NO. (SHEET 2 OF 2)	
APP'D BY '99/ 8/24 M.FUKUSHIMA		尺度 SCALE 20 : 1	SD-52974-***2	
			REV F	

AC52974T.503

8

7

6

5

4

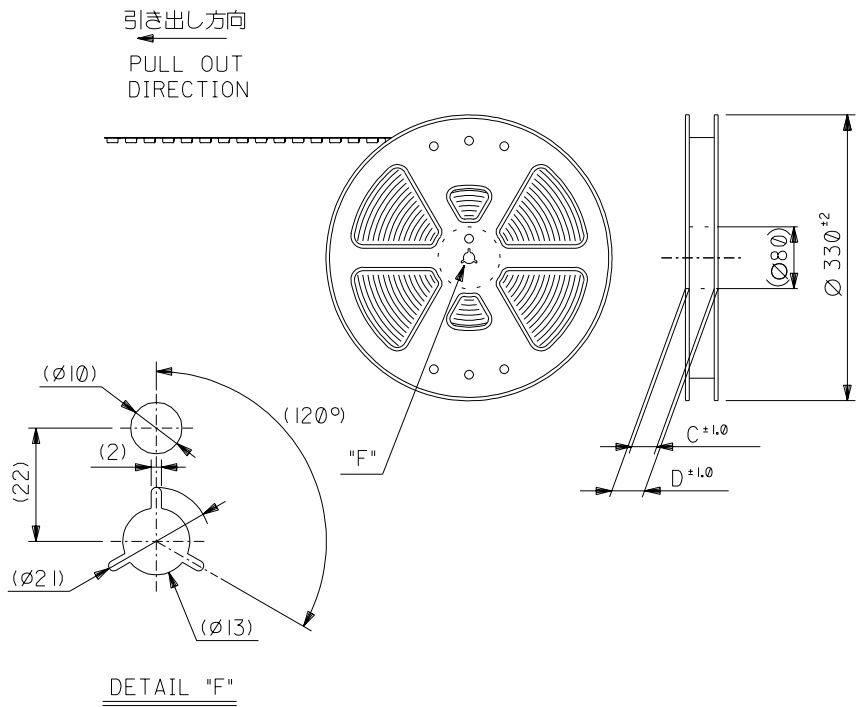
3

2

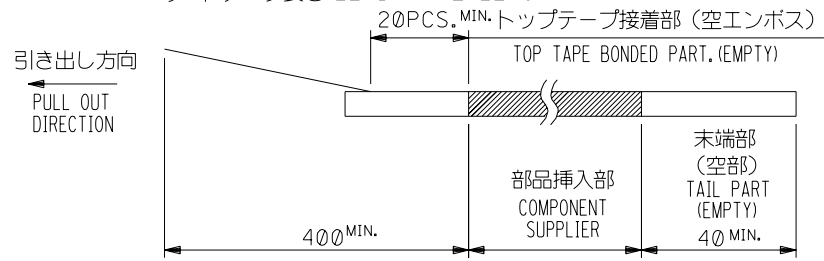
1

NOTES

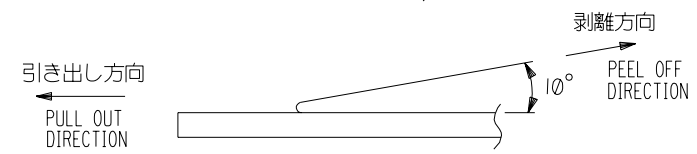
- 製品詳細寸法については図面 SD-52974-***2 を参照下さい。
RE DETAILED DIMENSION, SEE SD-52974-***2
- 梱包数量：1500個/リール
NUMBER OF CONNECTORS：1500PCS/REEL
- リードテープ長さ LEAD TAPE LENGTH



DETAIL "F"



- トップテープの剥離強度：0.1N～1.3N {10gf～130gf}
(剥離方向は下図参照)
尚、本規格値は出荷時に適用。(但し、輸送時に剥離が発生しないこと。)
PEELING OFF FORCE OF TOP TAPE：0.1N～1.3N {10gf～130gf}
(PEELING DIRECTION AS SHOWN IN FOLLOWING FIG.)
THIS REQUIREMENT SHOULD BE APPLIED AT SHIPMENT.
PEEL OFF SHOULD NOT BE ALLOWED, DURING TRANSPORTATION.



- 材料
キャリアテープ：ポリプロピレン (PP)
トップテープ：PET, PE, PEF
リール：ポリスチレン (PS) <リサイクル材を含む>

MATERIAL CARRIER TAPE:POLYPROPYLENE
TOP TAPE:PET,PE,PEF
REEL:POLYSTYRENE(PS)
<RECYCLE MATERIAL CONTAINED>

						材料 MATERIAL		注記参照 SEE NOTES		molex MOLEX-JAPAN CO.,LTD. 日本モレックス株式会社	
						仕上げ FINISH		—#—		REVISE ONLY ON CAD SYSTEM	
						適用電線範囲 WIRE RANGE		—#—		TITLE 名称	
						被覆外径 INS. RANGE		—#—		0.5 B+B Rec Assy Hgt=2 W/O Boss Embstp Pkg -LEAD FREE-	
						DRAWN BY '96/1/10 T.NIITSU		CHK'D BY '01/01/24 T.ITO		DWG. NO. (SHEET 1 OF 4) REV	
						APP'D BY '01/01/24 M.FUKUSHIMA		尺度 SCALE		SD-52974-***4 C	
角度 ANGLE	±3°	C	変更 REVISIED (J2004-4710)	Y.W	04/06/14						
30 以上 OVER	±0.5	B	変更 REVISIED (JC2001-0571)	R.S	01/01/24						
10 以上 OVER 30 未満 UNDER	±0.25	A	変更 REVISIED (JC00146)	M.H	99/8/23						
10 未満 UNDER	±0.2	0	新規作成 PROPOSED (JC60441)	T.N	96/1/10						
一般公差 GENERAL TOLERANCES		記号 LTR	変更内容 REVISION RECORD	DR. CHK.	日付 DATE						

8

7

6

5

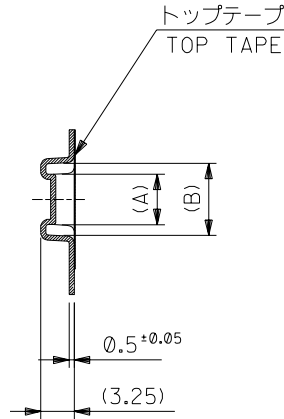
4

3

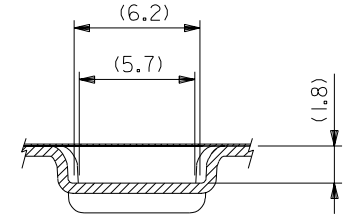
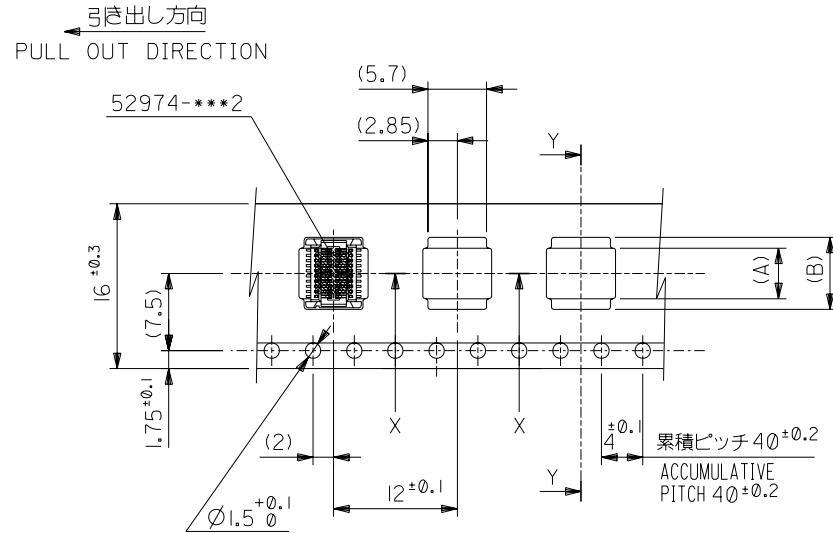
2

1

5949814.531



SECT:Y-Y



SECT:X-X
(SCALE:4-1)

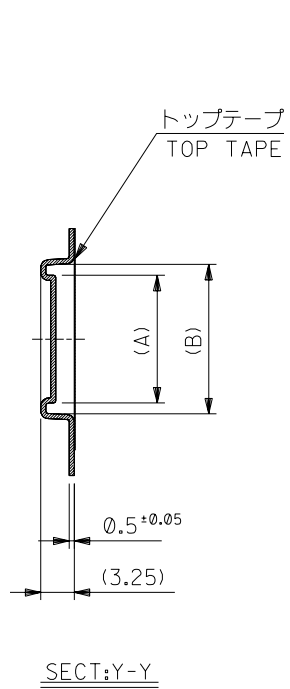
16mm幅キャリアテープ
16mm WIDTH CARRIER TAPE

16	21.4	17.4	7	4.9	52974-0204	20
キャリアテープ幅 CARRIER TAPE WIDTH	D	C	(B)	(A)	MATERIAL NO.	種数 CKT.

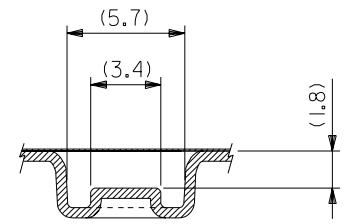
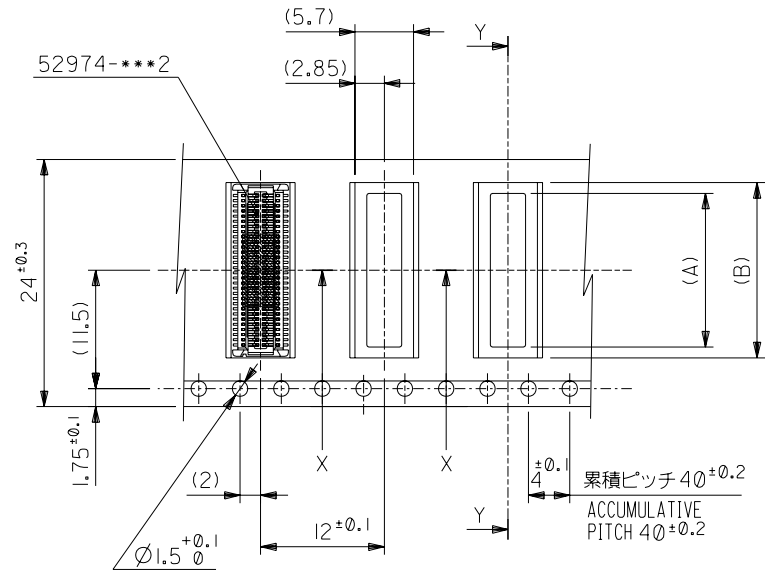
角度 ANGLE		±3°			材料 MATERIAL SHEET 1 OF 4 参照 REFER TO SHEET 1 OF 4		MOLEX-JAPAN CO.,LTD. 日本モレックス株式会社
30°以上 OVER	±0.5	C	変更 REVISIED (J2004-4710)	Y.W.	04/06/14	仕上げ FINISH	
10°以上 OVER 30°未済 UNDER	±0.25	B	変更 REVISIED (JC2001-0571)	R.S.	01/01/24	適用電線範囲 WIRE RANGE	TITLE 名称
10°未済 UNDER	±0.2	A	変更 REVISIED (JC00146)	M.H.	99/8/23	被覆外径 INS. RANGE	0.5 BtB Rec Assy Hgt=2 W/O Boss Embstp Pkg
一般公差 GENERAL TOLERANCES	記号 LTR	変更内容 REVISION RECORD	DR. CHK.	日付 DATE	APP'D BY	01/01/24 M.HAYASHI	-LEAD FREE-
					尺度 SCALE	01/01/24 T.ITO	DWG. NO. (SHEET 2 OF 4) REV C
						M.FUKUSHIMA	SD-52974-***4

DIMENSIONS IN METRIC DO NOT SCALE DRAWING

5949814.532



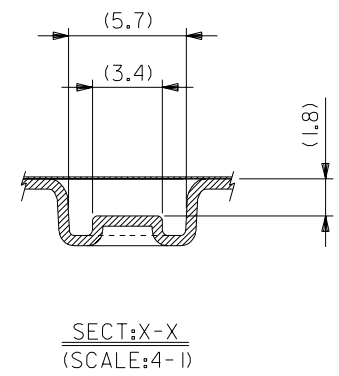
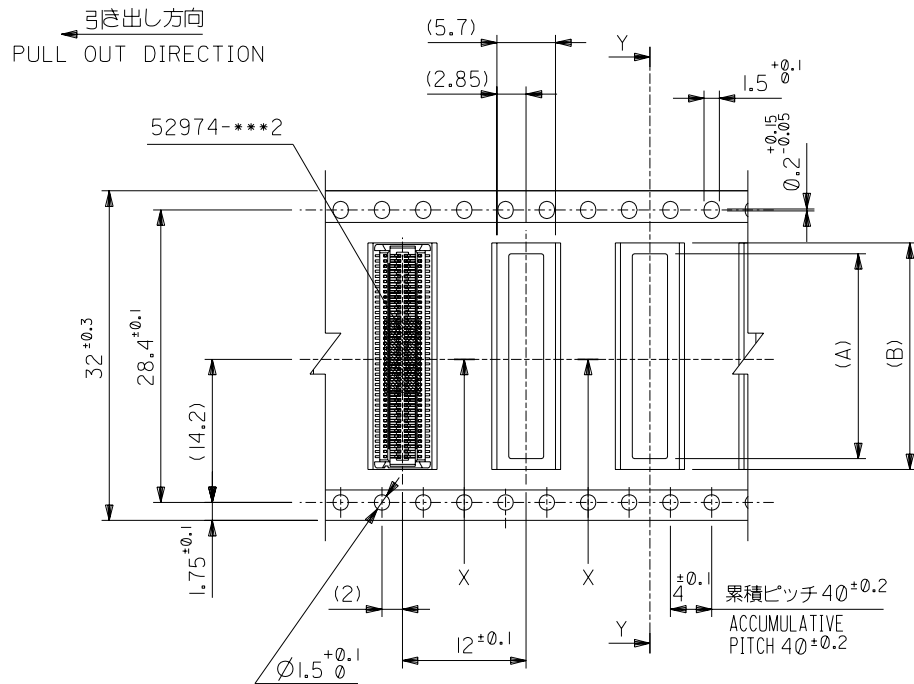
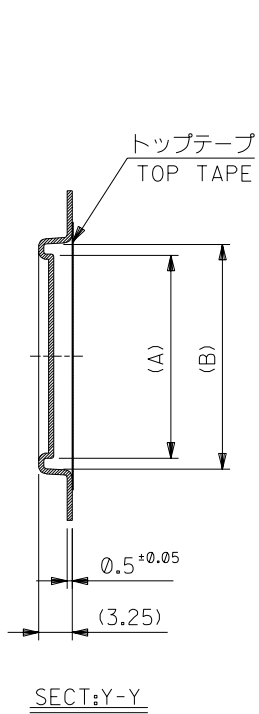
引き出し方向
PULL OUT DIRECTION



24mm幅キャリアテープ
24mm WIDTH CARRIER TAPE

24	29.4	25.4	17	14.9	52974-0604	60	
			14.5	12.4	52974-0504	50	
			12	9.9	52974-0404	40	
キャリアテープ幅 CARRIER TAPE WIDTH		D	C	(B)	(A)	MATERIAL NO.	種数 CKT.

				材料 MATERIAL SHEET 1 OF 4 参照 REFER TO SHEET 1 OF 4		molex MOLEX-JAPAN CO.,LTD. 日本モレックス株式会社	
				仕上げ FINISH		REVISE ONLY ON CAD SYSTEM	
				適用電線範囲 WIRE RANGE		TITLE 名称 0.5 B+B Rec Assy Hgt=2 W/O Boss Embstp Pkg	
				被覆外径 INS. RANGE		-LEAD FREE-	
				DRAWN BY '96/1/10 T.NIITSU		CHK'D BY '01/01/24 T.ITO	
				APP'D BY '01/01/24 M.FUKUSHIMA		尺 度 SCALE	
角度 ANGLE		±3°	C	変更 REVISED (J2004-4710)	Y.W	'04/06/14	
30°以上 OVER		±0.5	B	変更 REVISED (JC2001-0571)	R.S	'01/01/24	
10°以上 OVER 30°未 満		±0.25	A	変更 REVISED (JC00146)	M.H	'99/8/23	
10°未 満		±0.2	0	新規作成 PROPOSED (JC60441)	T.N	'96/1/10	
一般公差 GENERAL TOLERANCES			記号 LTR	変更内容 REVISION RECORD	DR. CHK.	日付 DATE	



32mm幅キャリアテープ
32mm WIDTH CARRIER TAPE

32	37.4	33.4	22	19.9	52974-0804	80
キャリアテープ幅 CARRIER TAPE WIDTH	D	C	(B)	(A)	MATERIAL NO.	極数 CKT.

角度 ANGLE		±3°	C	変更 REVISED (J2004-4710)	Y.W	04/06/14	材料 MATERIAL SHEET 1 OF 4 参照 REFER TO SHEET 1 OF 4	MOLEX-JAPAN CO.,LTD. 日本モレックス株式会社
30°以上 OVER	±0.5	B	変更 REVISED (JC2001-0571)	R.S	T.I	01/01/24	仕上げ FINISH	
10°以上 OVER	±0.25	A	変更 REVISED (JC00146)	M.H	T.I	99/8/23	適用電線範囲 WIRE RANGE	TITLE 名称
30°未満 UNDER	±0.25	①	新規作成 PROPOSED (JC60441)	T.N	H.H	96/1/10	被覆外径 INS. RANGE	0.5 B+B Rec Assy Hgt=2 W/O Boss Embstp Pkg
10°未満 UNDER	±0.2	②	新規作成 PROPOSED (JC60441)	DR.	CHK.	日付 DATE	DRAWN BY '96/1/10 T.NIITSU	-LEAD FREE-
一般公差 GENERAL TOLERANCES	記号 LTR	変更内容 REVISION RECORD	DR. CHK.	日付 DATE	APP'D BY '01/01/24 M.FUKUSHIMA	尺度 SCALE	CHK'D BY '01/01/24 T.ITO	DWG. NO. (SHEET 4 OF 4)
								REV C

DIMENSIONS IN METRIC DO NOT SCALE DRAWING

5949814.534