



Chipsmall Limited consists of a professional team with an average of over 10 year of expertise in the distribution of electronic components. Based in Hongkong, we have already established firm and mutual-benefit business relationships with customers from,Europe,America and south Asia,supplying obsolete and hard-to-find components to meet their specific needs.

With the principle of “Quality Parts,Customers Priority,Honest Operation,and Considerate Service”,our business mainly focus on the distribution of electronic components. Line cards we deal with include Microchip,ALPS,ROHM,Xilinx,Pulse,ON,Everlight and Freescale. Main products comprise IC,Modules,Potentiometer,IC Socket,Relay,Connector.Our parts cover such applications as commercial,industrial, and automotives areas.

We are looking forward to setting up business relationship with you and hope to provide you with the best service and solution. Let us make a better world for our industry!



Contact us

Tel: +86-755-8981 8866 Fax: +86-755-8427 6832

Email & Skype: info@chipsmall.com Web: www.chipsmall.com

Address: A1208, Overseas Decoration Building, #122 Zhenhua RD., Futian, Shenzhen, China



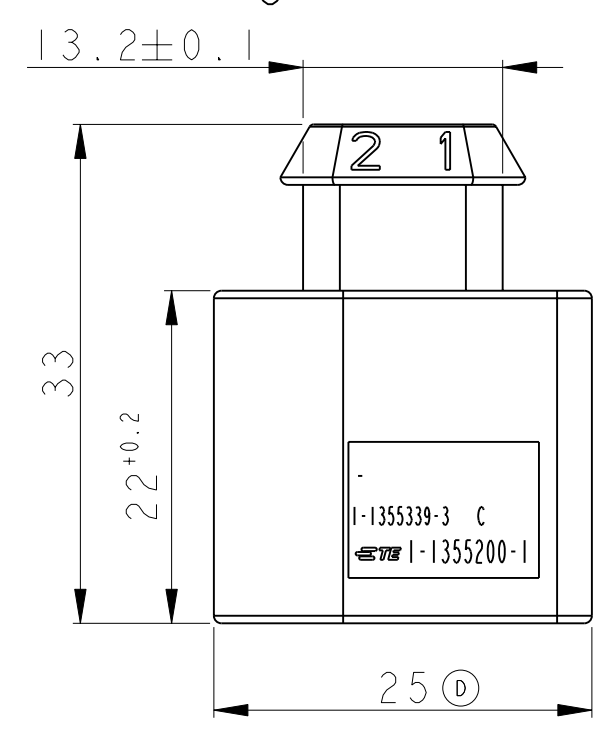
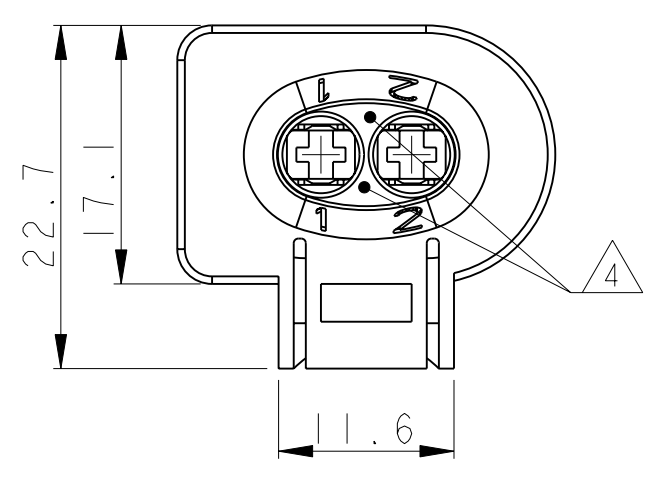
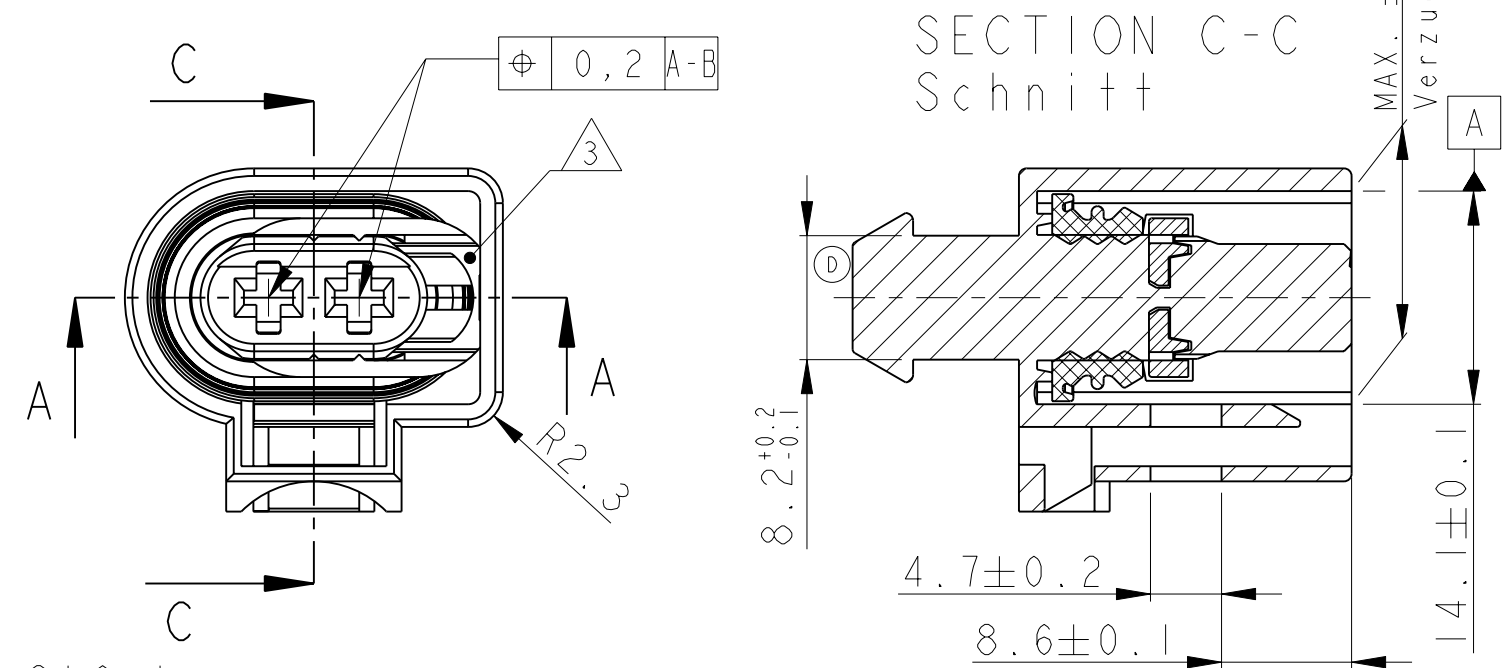
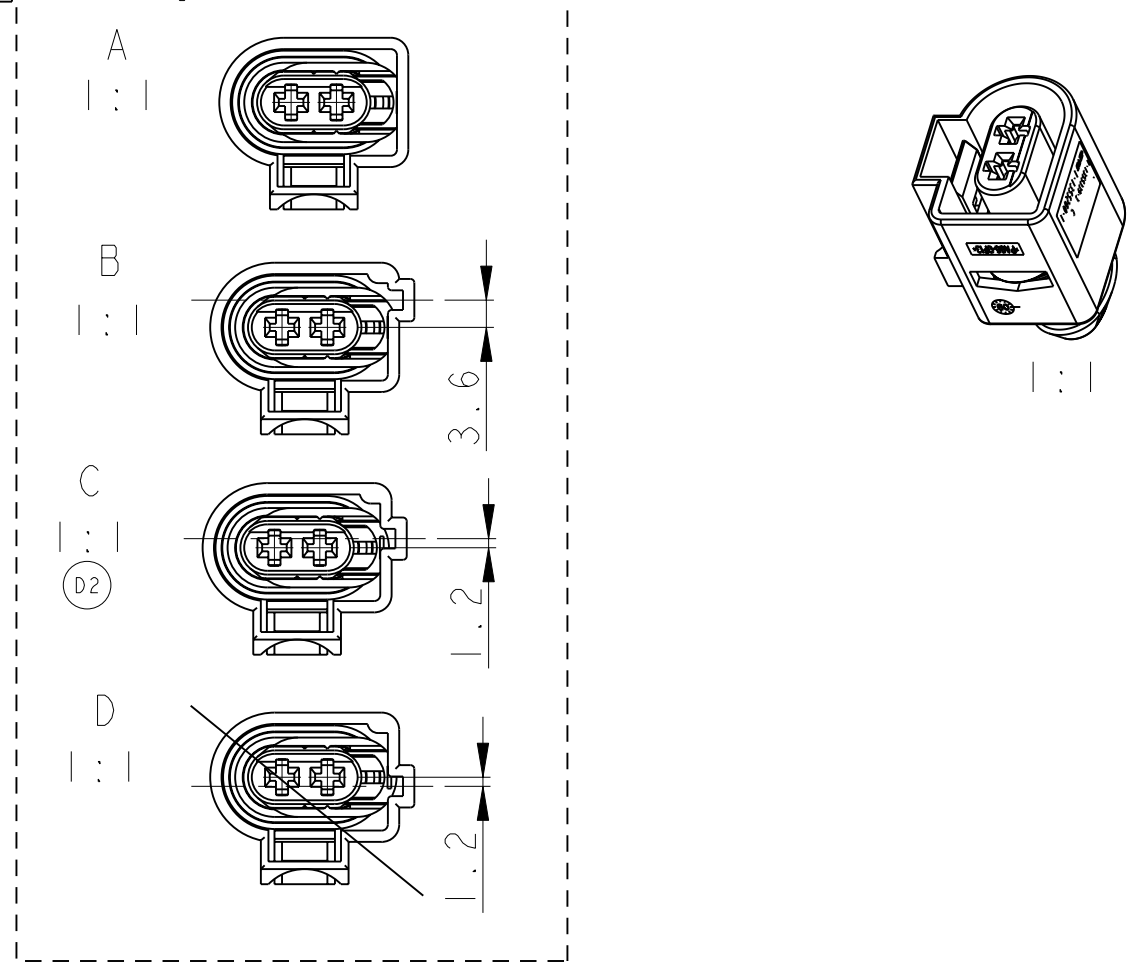
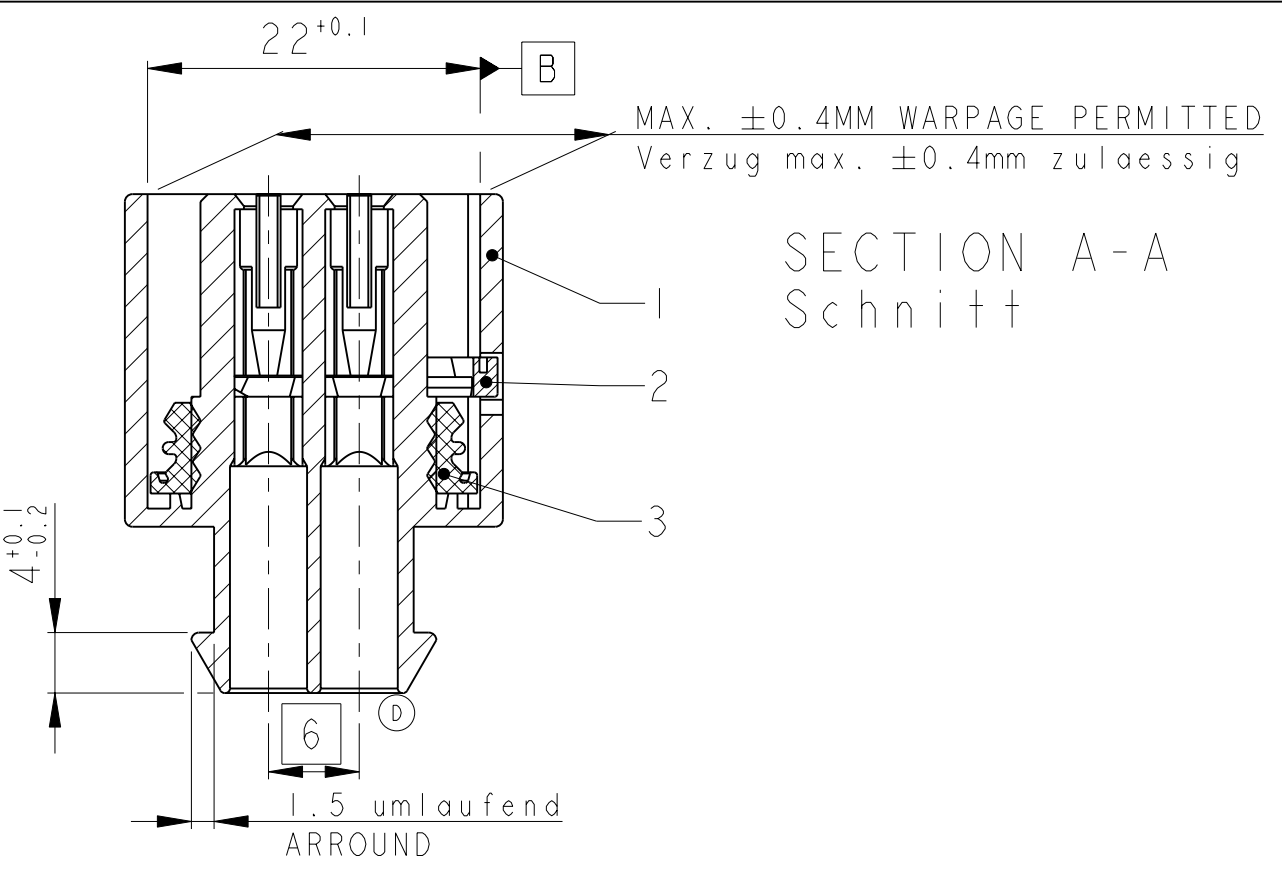
THIS DRAWING IS UNPUBLISHED.
 VERTRAULICHE UNVERÖFFENTLICHTE ZEICHNUNG
 © COPYRIGHT 2011

RELEASED FOR PUBLICATION
 FREI FUER VERÖFFENTLICHUNG
 ALL RIGHTS RESERVED.
 ALLE RECHTE VORBEHALTEN

MATED WITH:
 PASSEND ZU:

CODINGS
 Kodierungen

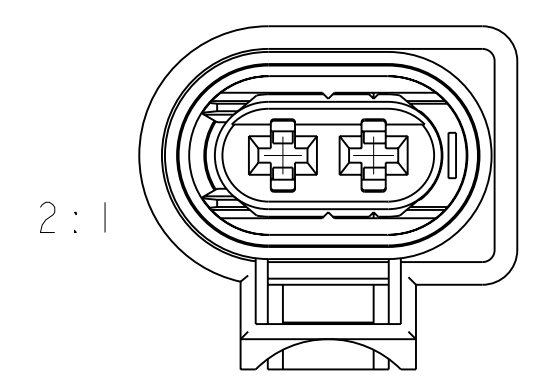
LOC	DIST	REVISIONS ÄNDERUNGEN			
P	LTR	DESCRIPTION BESCHREIBUNG	DATE	DWN	APVD
A1	-				
PROJEKT NR.: EG AUT99368		D1	REVISED PER ECO-11-005150	30MAE2011	RK HMR
		D2	NEW VERSION 3 - 1 ADDED	19JAN2012	SJ JG



1- -1 AS SHOWN
 wie gezeichnet

CODING	ORDER NO. Bestell-Nr.	Rev.	QTY	DESCRIPTION Benennung Einzelteil	MATERIAL Werkstoff	SURFACE/COLOUR Oberflaeche/Farbe	Pos.
D2	C	3-1355200-1	D	1 SEAL Dichtung	MVO	ORANGE/orange SIMILAR/aehtl.RAL 1028	3
				1 RETAINER Sicherungsschieber	PBT-GF10	GREY/grau SIMILAR/aehtl.RAL 7037	2
				1 SOCKET HOUSING, 2pos., AMP MCP2.8 Buchsengehaeuse, 2pol., AMP MCP2.8	PA66-GF13	BLUE/blau SIMILAR/aehtl.RAL 5012	1
B	2-1355200-2	D	1 SEAL Dichtung	MVO	ORANGE/orange SIMILAR/aehtl.RAL 1028	3	
			1 RETAINER Sicherungsschieber	PBT-GF10	GREY/grau SIMILAR/aehtl.RAL 7037	2	
			1 SOCKET HOUSING, 2pos., AMP MCP2.8 Buchsengehaeuse, 2pol., AMP MCP2.8	PA66-GF13	BLACK/schwarz SIMILAR/aehtl.RAL 9011	1	
B	2-1355200-1	D	1 SEAL Dichtung	MVO	ORANGE/orange SIMILAR/aehtl.RAL 1028	3	
			1 RETAINER Sicherungsschieber	PBT-GF10	GREY/grau SIMILAR/aehtl.RAL 7037	2	
			1 SOCKET HOUSING, 2pos., AMP MCP2.8 Buchsengehaeuse, 2pol., AMP MCP2.8	PA66-GF13	NATURE/natur	1	
A	1-1355200-1	D	1 SEAL Dichtung	MVO	ORANGE/orange SIMILAR/aehtl.RAL 1028	3	
			1 RETAINER Sicherungsschieber	PBT-GF10	GREY/grau SIMILAR/aehtl.RAL 7037	2	
			1 SOCKET HOUSING, 2pos., AMP MCP2.8 Buchsengehaeuse, 2pol., AMP MCP2.8	PA66-GF13	BLACK/schwarz SIMILAR/aehtl.RAL 9011	1	

RETAINER IN END-LOCKED POSITION
 zweite Kontaktsicherung in Endraststellung



- Bemerkungen
- POSITION FOR MATERIAL IDENTIFICATION, DATE INSERT AND ORDER NO ARE IN THE RESPONSIBILITY OF MANUFACTURING PLACE
 Die Lage der Beschriftung fuer die Materialkennzeichnung, Datumsuhr und Bestellnummern ist dem Hersteller ueberlassen.
 - CAVITY ACCORDING TO AMP MCP2.8 CONTACT, VERSION B
 SEE TE CONNECTIVITY-DRAWING 1355036
 MAX. WIRE SIZE 2.5 SOMM FLR PERMITTED
 NUMBER OF PIECES SEE CABLE HARNESS DRAWINGS
 Kammer passend fuer AMP MCP2.8 Buchsenkontakt, Ausf. B
 siehe TE CONNECTIVITY-Tab.-Zeichnung 1355036
 max. zulaessiger Leitungsquerschnitt 2.5mm² FLR
 die Stueckzahl ist im Leitungssatz festgelegt.
 - DELIVERY CONDITION: RETAINER IN PRELOCKED POSITION
 Auslieferungszustand: zweite Kontaktsicherung in Vorraststellung
 - MATERIAL EXTRACTION IS IN RESPONSIBILITY OF TOOL DESIGN
 Materialentnahme nach Bedarf oder Form vom Werkzeugdesign abhaengig
 - ACCORDING TO INTERFACE DRAWING, TE CONNECTIVITY NO. 114-18251-009
 Passend zu Ausfuehrungsvorschrift, TE CONNECTIVITY Zeich. 114-18251-009

THIS DRAWING IS A CONTROLLED DOCUMENT.
 DIESES ZEICHNUNGSDOKUMENT WIRD DURCH AMP INTEGRIERT KONTROLLIERT.
 ÄNDERUNGEN, DIE DEM TECHNISCHEN FORTSCHRITT DIENEN, SIND VORBEHALTEN.
 DEN ZWEITELS LETZTUELTIGEN AENDERUNGSSTAND ERFAHREN SIE AUF ANFRAGE.

DIMENSIONS:
 MASSEINHEITEN:
 (MM)

TOLERANCES UNLESS OTHERWISE SPECIFIED:
 ACC. TO ISO 8015
 ACC. TO DIN 16901-140

1 PLC ±
 2 PLC ±
 3 PLC ±
 4 PLC ±
 ANGLES/WINKEL ±2°
 FINISH/OBERFLAECHEN/FARBE

MATERIAL
 SEE TABLE
 siehe Tabelle

DWN S. Blidar	04FEB00	NAME CONNECTOR, 2POS, AMP MCP2.8 Gehaeuse, 2pol., AMP MCP2.8
CHK J. Woller	04FEB00	
APVD C. Eberwein	14DEC09	SIZE A2
PRODUCT SPEC 108-18699	APPLICATION SPEC VERARBEITUNGSSPEZ.	DRAWING NO. ZEICHNUNGS-NR. C-1355200
WEIGHT GEWICHT	6.8g	RESTRICTED TO NUR FUER
CUSTOMER DRAWING	/KUNDENZEICHNUNG	SCALE MASSSTAB 2:1
		SHEET BLATT
		OF VON
		REV D2