



Chipsmall Limited consists of a professional team with an average of over 10 year of expertise in the distribution of electronic components. Based in Hongkong, we have already established firm and mutual-benefit business relationships with customers from,Europe,America and south Asia,supplying obsolete and hard-to-find components to meet their specific needs.

With the principle of “Quality Parts,Customers Priority,Honest Operation,and Considerate Service”,our business mainly focus on the distribution of electronic components. Line cards we deal with include Microchip,ALPS,ROHM,Xilinx,Pulse,ON,Everlight and Freescale. Main products comprise IC,Modules,Potentiometer,IC Socket,Relay,Connector.Our parts cover such applications as commercial,industrial, and automotives areas.

We are looking forward to setting up business relationship with you and hope to provide you with the best service and solution. Let us make a better world for our industry!



Contact us

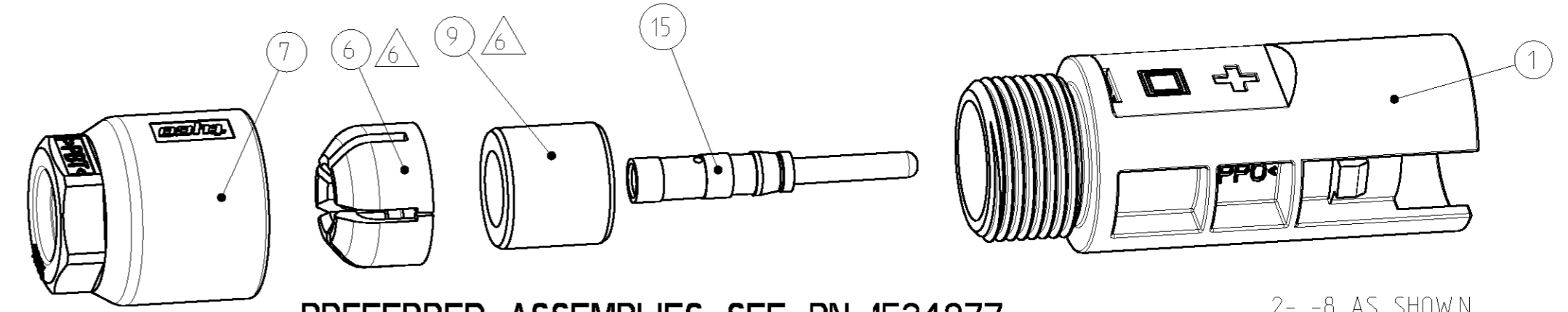
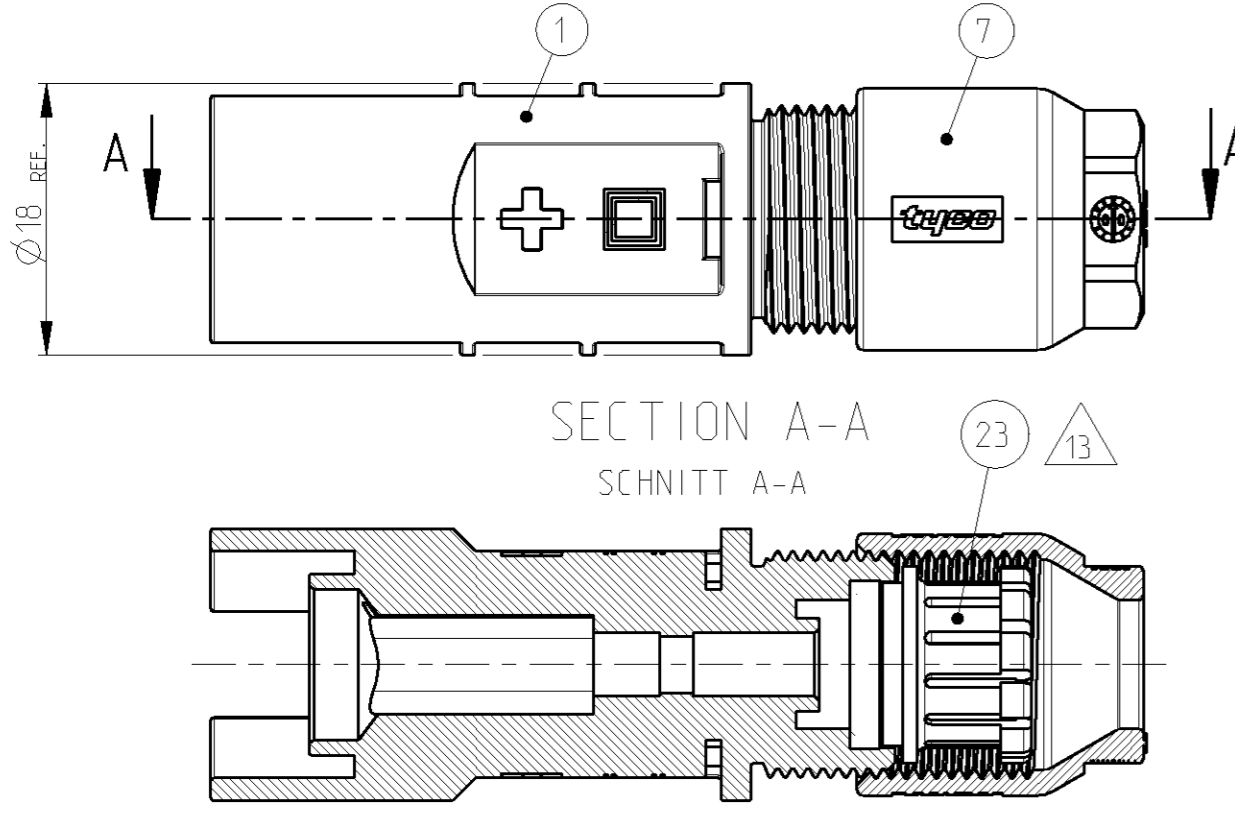
Tel: +86-755-8981 8866 Fax: +86-755-8427 6832

Email & Skype: info@chipsmall.com Web: www.chipsmall.com

Address: A1208, Overseas Decoration Building, #122 Zhenhua RD., Futian, Shenzhen, China



REVISONS				DATE	DWN	APVD
ÄNDERUNGEN						
PROJKT NR.	LOC	DIST	P	LTR	DESCRIPTION	
EGLPC00034	A1	-		K1	-1 TO -4 AND 6-1, 6-2, 6-4 TO 6-6	GET NEW PINCH RING SEAL. ASSY
					14-MAR-06	EW GF



PREFERRED ASSEMBLIES SEE PN 1534877
BEVORZUGTE ASSEMBLIES SIEHE PN 1534877

2- -8 AS SHOWN
2- -8 WIE GEZEICHNET

-3 PREASSEMBLED AS SHOWN
-3 VORASSEMBLIERT WIE GEZEICHNET

TYCO ORDER-NO.		BESTELL-NR.	
ITEM-NO. POS.	DESCRIPTION	DESCRIPTION	MATERIAL
23	PINCH RING SEAL ASSY	12 13	-
22	INSTRUCTION SHEET	5	-
21	MINIGRIP BAG	5	TRANSPARENT
20	PLASTIC BAG	5	TRANSPARENT
19	MINIGRIP BAG	5	TRANSPARENT
18	LABEL MINUS	1 5	WHITE
17	LABEL PLUS	1 5	WHITE
16	PIN CONTACT ASSY HVT. 6 mm ² / AWG 10	1 4	Ag / PLAIN
15	PIN CONTACT ASSY HVT. 4 mm ² / AWG 12	1	Ag / PLAIN
14	PIN CONTACT ASSY HVT. 2.5 mm ²	1	Ag / PLAIN
13	PIN CONTACT ASSY HVT. 1.5 mm ²	1	Ag / PLAIN
12	SEAL Ø4	1 6	BLACK
11	SEAL Ø5	1 6	BLACK
10	SEAL Ø6	1 6	BLACK
9	SEAL Ø7	1 6	BLACK
8	SEAL Ø8	1 6	BLACK
7	CABLE SCREW JOINT	1 11	BLACK
6	PINCH RING	1 6	BLACK
5	PINCH RING	1 6	GREY
4	PIN HOUSING NEUTRAL	2	BLACK
3	PIN HOUSING WITHOUT CODING	2	BLACK
2	PIN HOUSING MINUS	2	BLACK
1	PIN HOUSING PLUS	2	BLACK

QUANTITY
STÜCK

DESCRIPTION
BENENNUNG

SURFACE
OBERFLÄCHE

COLOR/FARBE

THIS DRAWING IS A CONTROLLED DOCUMENT FOR TYCO ELECTRONICS CORPORATION. IT IS SUBJECT TO CHANGE AND THE CONTROLLING ENGINEERING ORGANIZATION SHOULD BE CONTACTED FOR THE LATEST REVISION.

DIMENSIONS: MASSEINHEITEN: (mm)

TOLERANCES UNLESS OTHERWISE SPECIFIED: ALLGEMEINTOLERANZEN

MATERIAL: FINISH/OBERFLÄCHE/FARBE

DWN: E. WERNER 25-JAN-02
CHK: H. SCHERER 25-JAN-02
APVD: G. FEJDMJER 25-JAN-02

PRODUCT SPEC: 108-18701
APPLICATION SPEC: 114-18488

tyco Electronics tyco Electronics AMP GmbH
D - 64625 Bensheim

NAME: PHOTOVOLTAIK CONNECTOR 1 POS. PHOTOVOLTAIK STECKVERBINDER 1 POL.

SIZE: A2 CAGE CODE: 00779 DRAWING NO. 1394461 REVISION: K1

CUSTOMER DRAWING / KUNDENZEICHNUNG SCALE: MASSSTAB 2:1 SHEET: 1 OF 3 REV: K1

LOC	DIST	REVISIONS				
A1	-	P	LTR	DATE	DWN	APVD
PROJEKT NR.: EGLPC00034		-	SEE SHEET 1	-	-	-

1 **PACKAGING INSTRUCTION:** 100 PIECES OF EACH PART PACKAGED IN MINIGRIP BAG (ITEM NO. 19).
 MINIGRIP BAG (ITEM NO. 19) PROVIDED WITH LABEL AND LABEL MARKED WITH
 PART NUMBER, QUANTITY AND DESCRIPTION.

2 **PACKAGING INSTRUCTION:** 100 PIECES OF EACH PART PACKAGED IN PLASTIC BAG (ITEM NO. 20).
 PLASTIC BAG (ITEM NO. 20) PROVIDED WITH LABEL AND LABEL MARKED WITH
 PART NUMBER, QUANTITY AND DESCRIPTION.

3 **PACKAGING UNIT:** ALL COMPONENTS OF EACH DASH-NUMBER PACKAGED ACCORDING TO 1 OR 2 PACKAGED IN CORRUGATED SHIPPING BOX.
 PUT INSIDE ON TOP CORRUGATED SHIPPING BOX INSTRUCTION SHEET (ITEM NO. 22).

4 **USE ONLY SOLAR CABLE TYPE:** OKONITE USE-2

5 **MINIGRIP BAGS (ITEM NO. 19 AND ITEM NO. 21), PLASTIC BAG (ITEM NO. 20),
 LABELS (ITEM NO. 17 AND 18) AND INSTRUCTION SHEET (ITEM NO. 22) NOT SHOWN**

6 **SEAL (ITEM NO. 8 TO 12) AND PINCH RING (ITEM NO. 5 AND 6) ACCORDING TO CABLE DIAMETER.
 SEE APPLICATION SPECIFICATION 114-18488.**

12 **PIN HOUSING (ITEM NO. 1, 2 OR 4) AND PINCH RING SEAL, ASSY (ITEM NO. 23) PREASSEMBLED WITH
 CABLE SCREW JOINT (ITEM NO. 7).
 PREASSEMBLED PARTS PACKAGED IN PLASTIC BAG (ITEM NO. 20).**

PIN CONTACT ASSY'S (ITEM NO. 13, 14, 15 OR 16) PACKAGED ACCORDING TO 1.
 ALL COMPONENTS PACKAGED IN CORRUGATED SHIPPING BOX.
 PUT INSIDE ON TOP CORRUGATED SHIPPING BOX INSTRUCTION SHEET (ITEM NO. 22).

13 **FOR CABLE DIAMETER 4.5mm TO 6.9mm**

1 **VERPACKUNGSANWEISUNG:** 100 STÜCK VON JEDEM TEIL IM MINIGRIP-BEUTEL (POS. 19) VERPACKT.
 MINIGRIP-BEUTEL (POS. 19) MIT ETIKETT VERSEHEN UND ETIKETT MIT TEILNUMMER,
 STÜCKZAHL UND BEZEICHNUNG BESCHRIFTET.

2 **VERPACKUNGSANWEISUNG:** 100 STÜCK VON JEDEM TEIL IM KUNSTSTOFF-BEUTEL (POS. 20) VERPACKT.
 KUNSTSTOFF-BEUTEL (POS. 20) MIT ETIKETT VERSEHEN UND ETIKETT MIT TEILNUMMER,
 STÜCKZAHL UND BEZEICHNUNG BESCHRIFTET.

3 **VERPACKUNGSEINHEIT:** ALLE KOMPONENTEN EINER STRICHVARIANTE VERPACKT GEMÄSS 1 BZW. 2 IM VERSANDKARTON VERPACKT.
 VERSANDKARTON VERARBEITUNGSANWEISUNG (POS. 22) OBENAUF BEIGELEG.

4 **NUR SOLARKABEL TYP: OKONITE USE-2 VERWENDEN**

5 **MINIGRIP-BEUTEL (POS. 19 UND POS. 21), KUNSTSTOFF-BEUTEL (POS. 20),
 ETIKETTEN (POS. 17 UND 18) UND VERARBEITUNGSANWEISUNG (POS. 22) NICHT DARGESTELLT**

6 **DICHTUNG (POS. 8 BIS 12) UND KLEMMKORB (POS. 5 UND 6) ENTSPRECHEND DEM LEITUNGSDURCHMESSER.
 SIEHE VERARBEITUNGSSPEZIFIKATION 114-18488.**

12 **STIFTGEHÄUSE (POS. 1, 2 ODER 4) UND KLEMMKORB DICHTUNG, ASSY (POS. 23) VORASSEMBLIERT MIT
 KABELVERSCHRAUBUNG (POS. 7).
 VORASSEMBLIERTE TEILE VERPACKT IN KUNSTSTOFF-BEUTEL (POS. 20).**

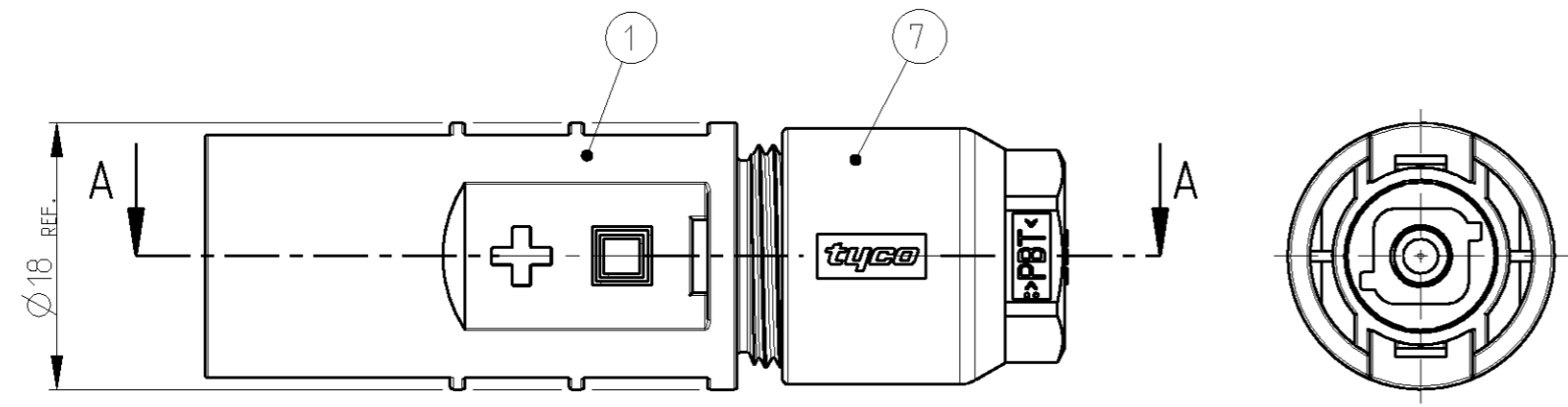
STIFTKONTAKT ASSY'S (POS. 13, 14, 15 ODER 16) VERPACKT GEMÄSS 1.
 ALLE KOMPONENTEN IN VERSANDKARTON VERPACKT.
 VERSANDKARTON VERARBEITUNGSANWEISUNG (POS. 22) OBENAUF BEIGELEG.

13 **FÜR LEITUNGSDURCHMESSER 4.5mm BIS 6.9mm**

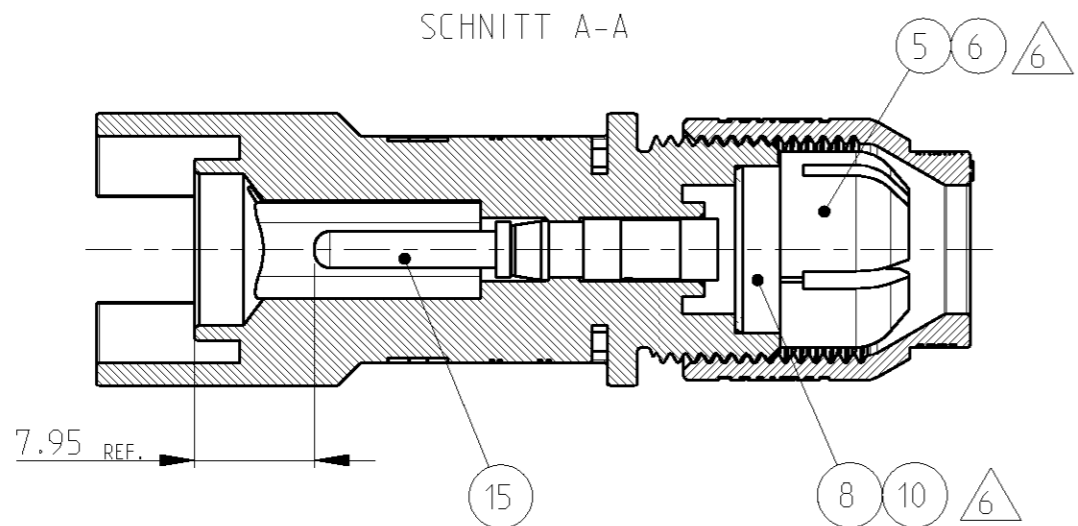
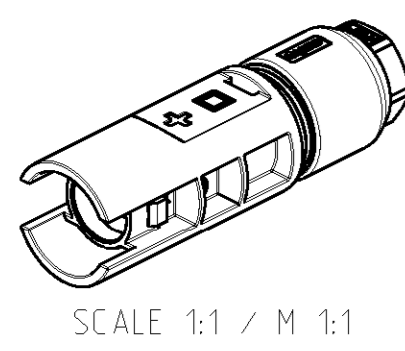
<small>THIS DRAWING IS A CONTROLLED DOCUMENT FOR TYCO ELECTRONICS CORPORATION IT IS SUBJECT TO CHANGE AND THE CONTROLLING ENGINEERING ORGANIZATION SHOULD BE CONTACTED FOR THE LATEST REVISION. DIESES ZEICHNUNGSDOKUMENT WIRD DURCH AMP INCORPORATED KONTROLLIERT. ÄNDERUNGEN, DIE OHNE TECHNISCHEN FORTSCHRITT SIND, SIND VORBEHALTEN. DEN JEWELLS LETZTGESETZTEN ÄNDERUNGSSTAND ERFAHREN SIE AUF ANFRAGE.</small>		DWN E. WERNER 14-MAR-06	tyco tyco Electronics AMP GmbH Electronics D - 64625 Bensheim	
DIMENSIONS: MASSEINHEITEN: (MM)		CHK H. SCHERER 14-MAR-06	NAME PHOTOVOLTAIK CONNECTOR 1 POS. PHOTOVOLTAIK STECKVERBINDER 1 POL.	
		APVD G. FEIDMEIER 14-MAR-06	PRODUCT SPEC 108-18701 APPLICATION SPEC 114-18488	
MATERIAL -		TOLERANCES UNLESS OTHERWISE SPECIFIED: ALLGEMEINTOLERANZEN 0 PLC ± 1 PLC ± 2 PLC ± 3 PLC ± 4 PLC ± ANGLES/WINKEL ± FINISH/OBERFLÄCHE/FARBE -	WEIGHT GEWICHT -	SIZE A2 CAGE CODE 00779 DRAWING NO. ZEICHNUNGS-NR. 1394461 RESTRICTED TO NUR FÜR -
CUSTOMER DRAWING		/KUNDENZEICHNUNG		SCALE MASSSTAB 2:1 SHEET BLATT 2 OF VON 3 REV. K1

THIS DRAWING IS UNPUBLISHED.
 VERTEILUNG UNVERÖFFENTLICHT.
 RELEASED FOR PUBLICATION
 FREI FÜR VERÖFFENTLICHUNG
 18-SEP-2000
 MATED WITH
 PASSEND ZU:
 1394462
 BY TYCO ELECTRONICS CORPORATION. ALL RIGHTS RESERVED.
 ALLE RECHTE VORBEHALTEN

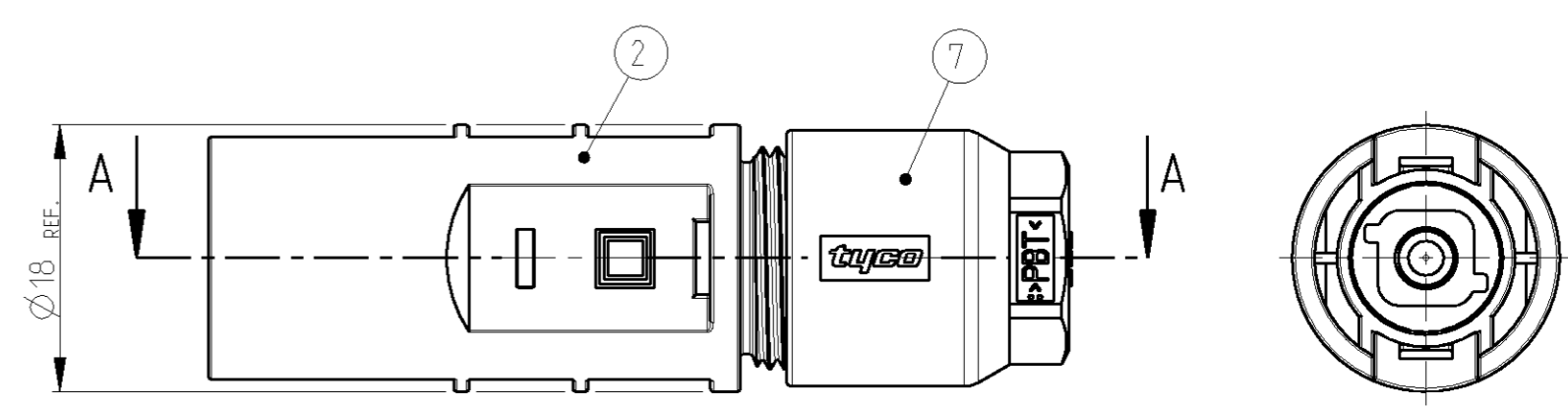
LOC	DIST	REVISIONS				
A1	-	P	LTR	DATE	DWN	APVD
PROJEKT NR.: EGLPC00034		-	SEE SHEET 1	-	-	-
DESCRIPTION BESCHREIBUNG						



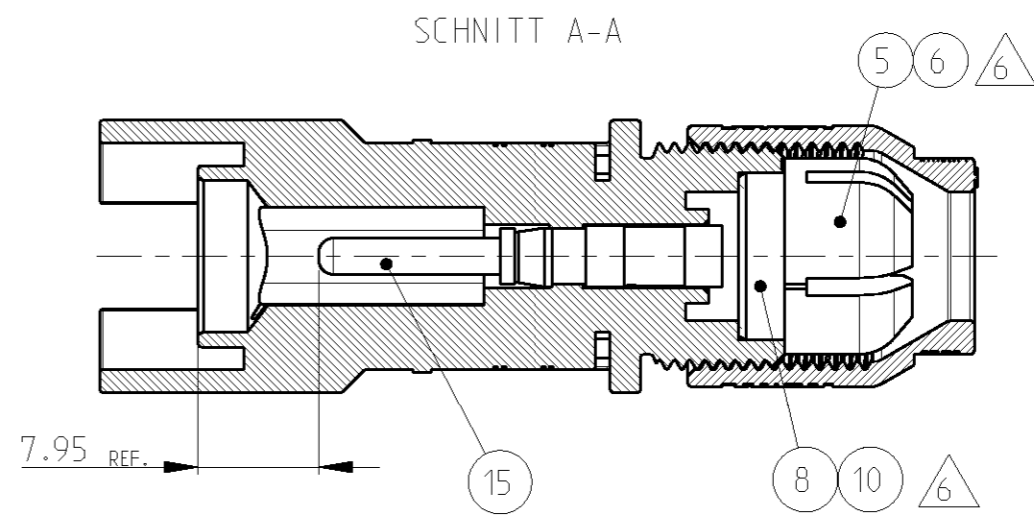
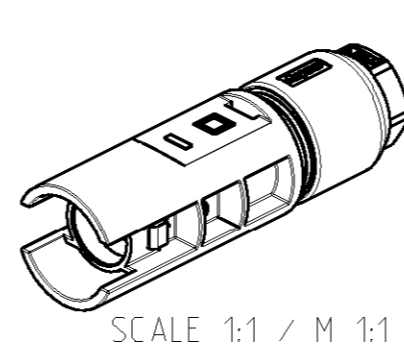
SECTION A-A
 SCHNITT A-A



4- -8 AS SHOWN
 4- -8 WIE GEZEICHNET



SECTION A-A
 SCHNITT A-A



4- -9 AS SHOWN
 4- -9 WIE GEZEICHNET

- 7 **PACKAGING INSTRUCTION:** NOT ASSEMBLED PARTS PACKAGED IN MINIGRIP BAG (ITEM NO. 21) ACCORDING TO PARTS LIST. EACH MINIGRIP BAG ALL COMPONENTS FOR ONE PHOTOVOLTAIK CONNECTOR.
- 8 **PACKAGING UNIT:** 100 SINGLE PACKAGED PHOTOVOLTAIK CONNECTORS ACCORDING TO 7 PACKAGED IN CORRUGATED SHIPPING BOX. PUT INSIDE ON TOP CORRUGATED SHIPPING BOX INSTRUCTION SHEET (ITEM NO. 22).
- 9 **MINIMUM ORDER QUANTITY:** 100 PIECES
- 10 **ASSEMBLY INSTRUCTION:** 1.) CRIMP CONTACT WITH HANDTOOL PN 1-1105851-8 PER AMP-SPEC. 114-74013
 2.) INSERT SEAL IN CONNECTOR UP TO DOG
 3.) PUSH CABLE SCREW JOINT AND PINCH RING ON WIRE
 4.) INSERT CONTACT WITH WIRE IN PIN HOUSING
 5.) PUSH PINCH RING ON SEAL
 6.) SCREW CABLE SCREW JOINT ON HOUSING
- 11 **TIGHTENING TORQUE** SEE APPLICATION SPEC. 114-18488
- 7 **VERPACKUNGSANWEISUNG:** NICHT MONTIERTE TEILE GEMÄSS STÜCKLISTE IN MINIGRIP-BEUTEL (POS. 21) VERPACKT. ALLE KOMPONENTEN FÜR EINEN PHOTOVOLTAIK STECKVERBINDER PRO MINIGRIP-BEUTEL.
- 8 **VERPACKUNGSEINHEIT:** 100 EINZEL VERPACKTE PHOTOVOLTAIK STECKVERBINDER GEMÄSS 7 IM VERSANDKARTON VERPACKT. VERSANDKARTON VERARBEITUNGSANWEISUNG (POS. 22) OBENAUF BEIGELEGT.
- 9 **MINDESTBESTELLMENGE:** 100 STÜCK
- 10 **MONTAGEANWEISUNG:** 1.) KONTAKT NACH AMP-SPEZ. 114-74013 MIT HANDZANGE PN 1-1105851-8 ANCRIMPEN
 2.) DICHTUNG IN STECKVERBINDER BIS ANSCHLAG EINDRÜCKEN
 3.) KABELVERSCHRAUBUNG UND KLEMMKORB AUF LEITUNG AUFSCHIEBEN
 4.) KONTAKT MIT LEITUNG IN STIFTGEHÄUSE EINDRÜCKEN
 5.) KLEMMKORB AUF DICHTUNG AUFSCHIEBEN
 6.) KABELVERSCHRAUBUNG AUF GEHÄUSE AUFSCHRAUBEN
- 11 **ANZUGSDREHMOMENT** SIEHE VERARBEITUNGSSPEZIFIKATION 114-18488

THIS DRAWING IS A CONTROLLED DOCUMENT FOR TYCO ELECTRONICS CORPORATION IT IS SUBJECT TO CHANGE AND THE CONTROLLING ENGINEERING ORGANIZATION SHOULD BE CONTACTED FOR THE LATEST REVISION. DIESES ZEICHNUNGSDOKUMENT WIRD DURCH AMP INCORPORATED KONTROLLIERT. ANWENDERN, DIE SICH TECHNISCHEN FORTSCHRITT BEWUSST SIND, VORBEHALTEN. DEN JEWELTS LETZTUEBLIGEN ÄNDERUNGSSTAND ERFAHREN SIE AUF ANFRAGE.		DWN E. WERNER 01-SEP-00	tyco Electronics tyco Electronics AMP GmbH D - 64625 Bensheim	
DIMENSIONS: MASSEINHEITEN: (MM)		CHK H. SCHERER 01-SEP-00	NAME PHOTOVOLTAIK CONNECTOR 1 POS. PHOTOVOLTAIK STECKVERBINDER 1 POL.	
TOLERANCES UNLESS OTHERWISE SPECIFIED: ALLGEMEINTOLERANZEN		APVD G. FEJDMFIER 01-SEP-00	PRODUCT SPEC 108-18701	
0 PLC ± 1 PLC ± 2 PLC ± 3 PLC ± 4 PLC ±		APPLICATION SPEC VERARBEITUNGSSPEZ. 114-18488	RESTRICTED TO NUR FÜR	
MATERIAL -		FINISH/OBERFLÄCHE/FARBE -	WEIGHT GEWICHT -	SIZE A2
CUSTOMER DRAWING		/KUNDENZEICHNUNG		SCALE MASSSTAB 2:1
		SHEET BLATT 3		OF VON 3
		REV K1		