



Chipsmall Limited consists of a professional team with an average of over 10 year of expertise in the distribution of electronic components. Based in Hongkong, we have already established firm and mutual-benefit business relationships with customers from,Europe,America and south Asia,supplying obsolete and hard-to-find components to meet their specific needs.

With the principle of “Quality Parts,Customers Priority,Honest Operation,and Considerate Service”,our business mainly focus on the distribution of electronic components. Line cards we deal with include Microchip,ALPS,ROHM,Xilinx,Pulse,ON,Everlight and Freescale. Main products comprise IC,Modules,Potentiometer,IC Socket,Relay,Connector.Our parts cover such applications as commercial,industrial, and automotives areas.

We are looking forward to setting up business relationship with you and hope to provide you with the best service and solution. Let us make a better world for our industry!



Contact us

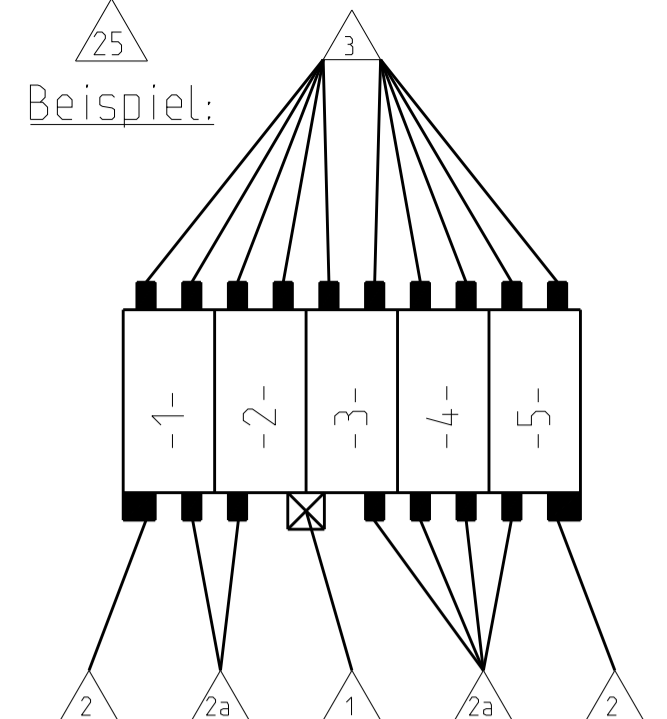
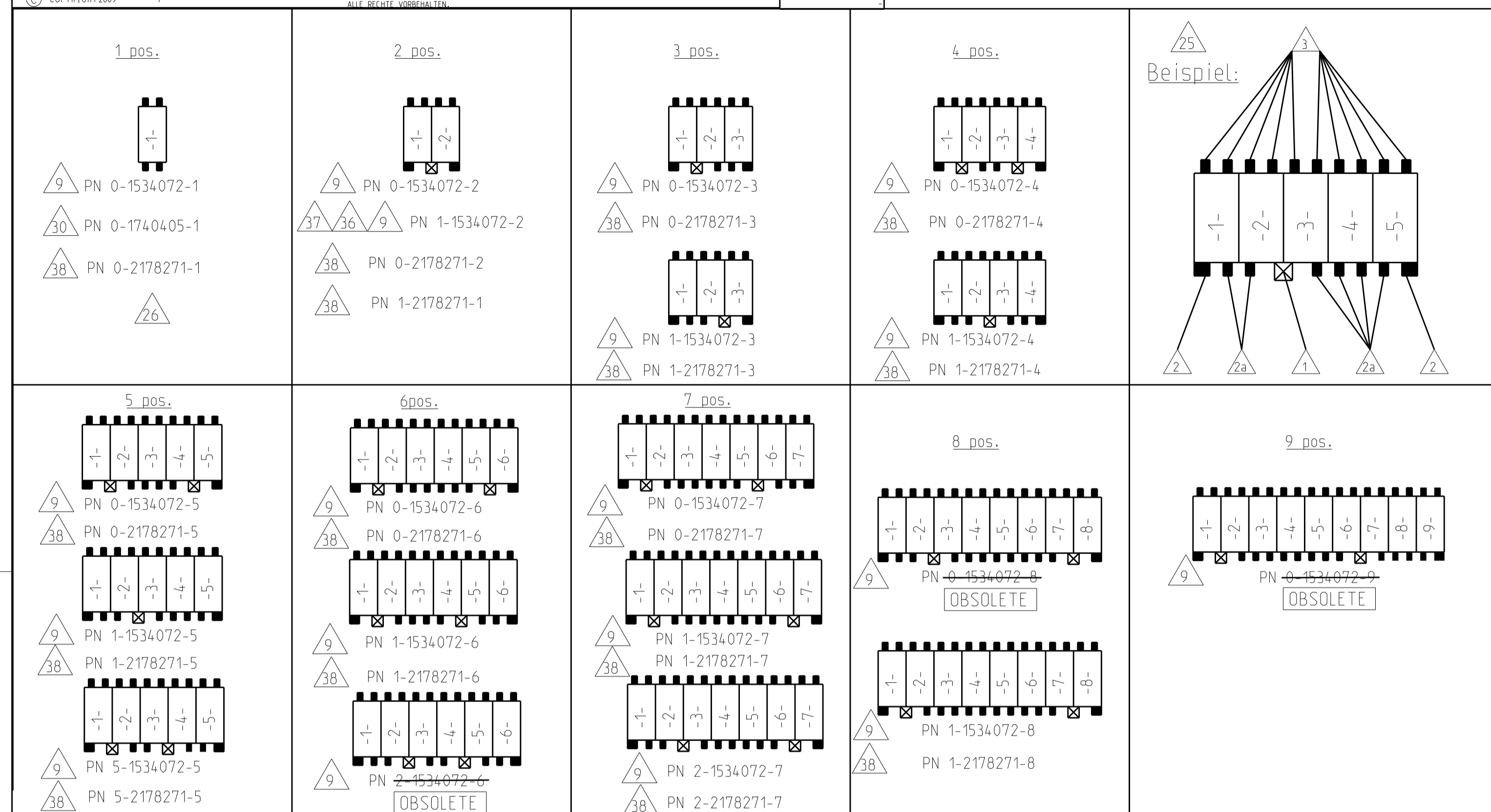
Tel: +86-755-8981 8866 Fax: +86-755-8427 6832

Email & Skype: info@chipsmall.com Web: www.chipsmall.com

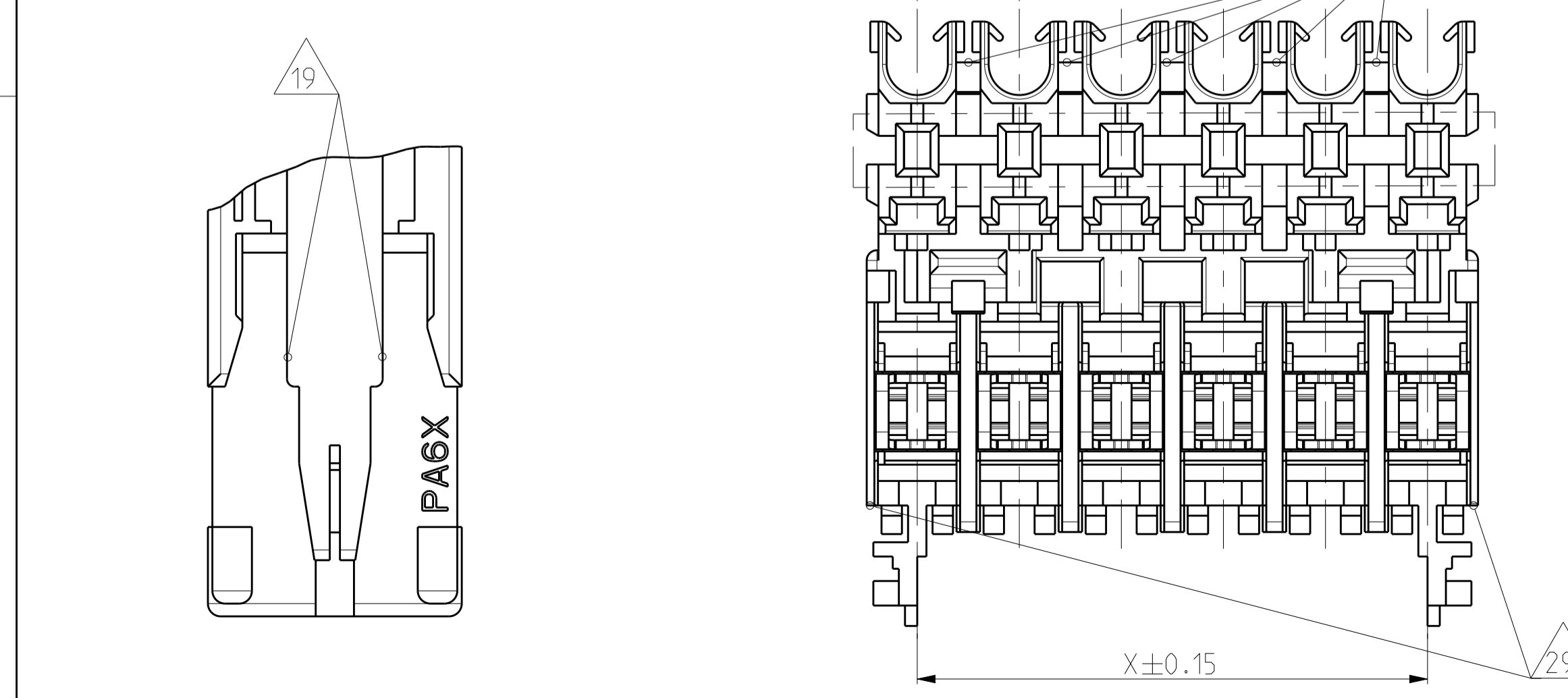
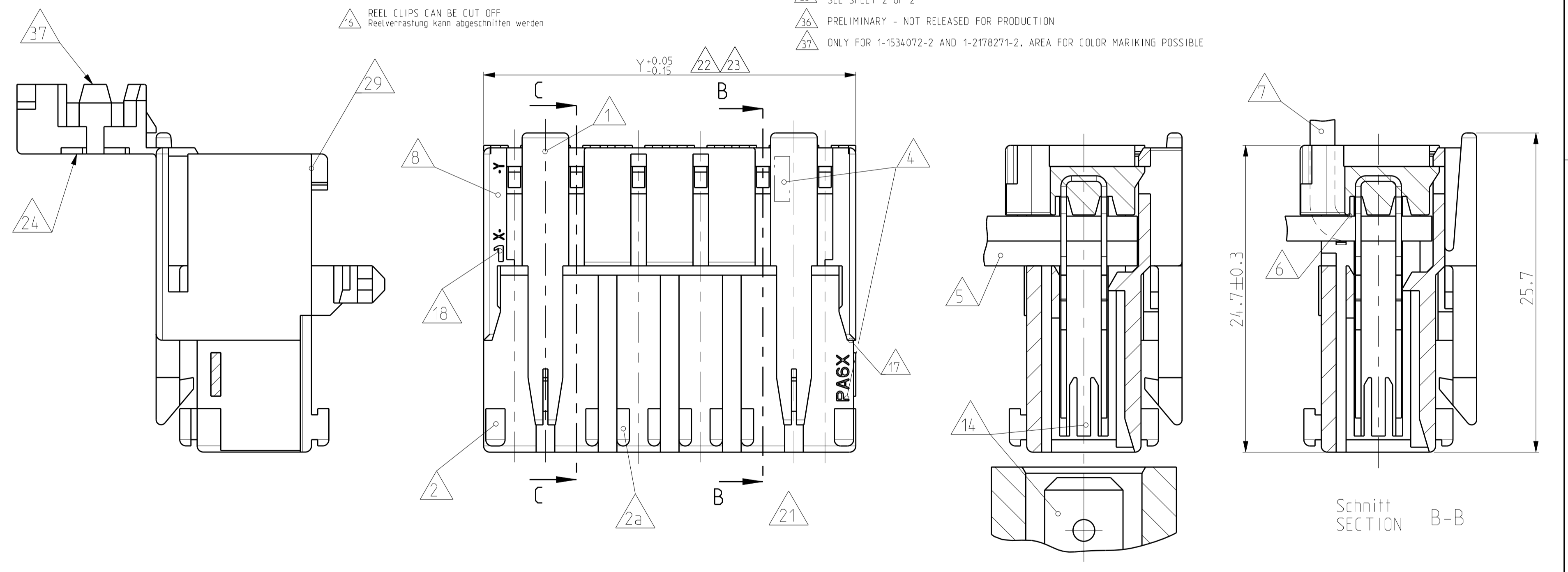
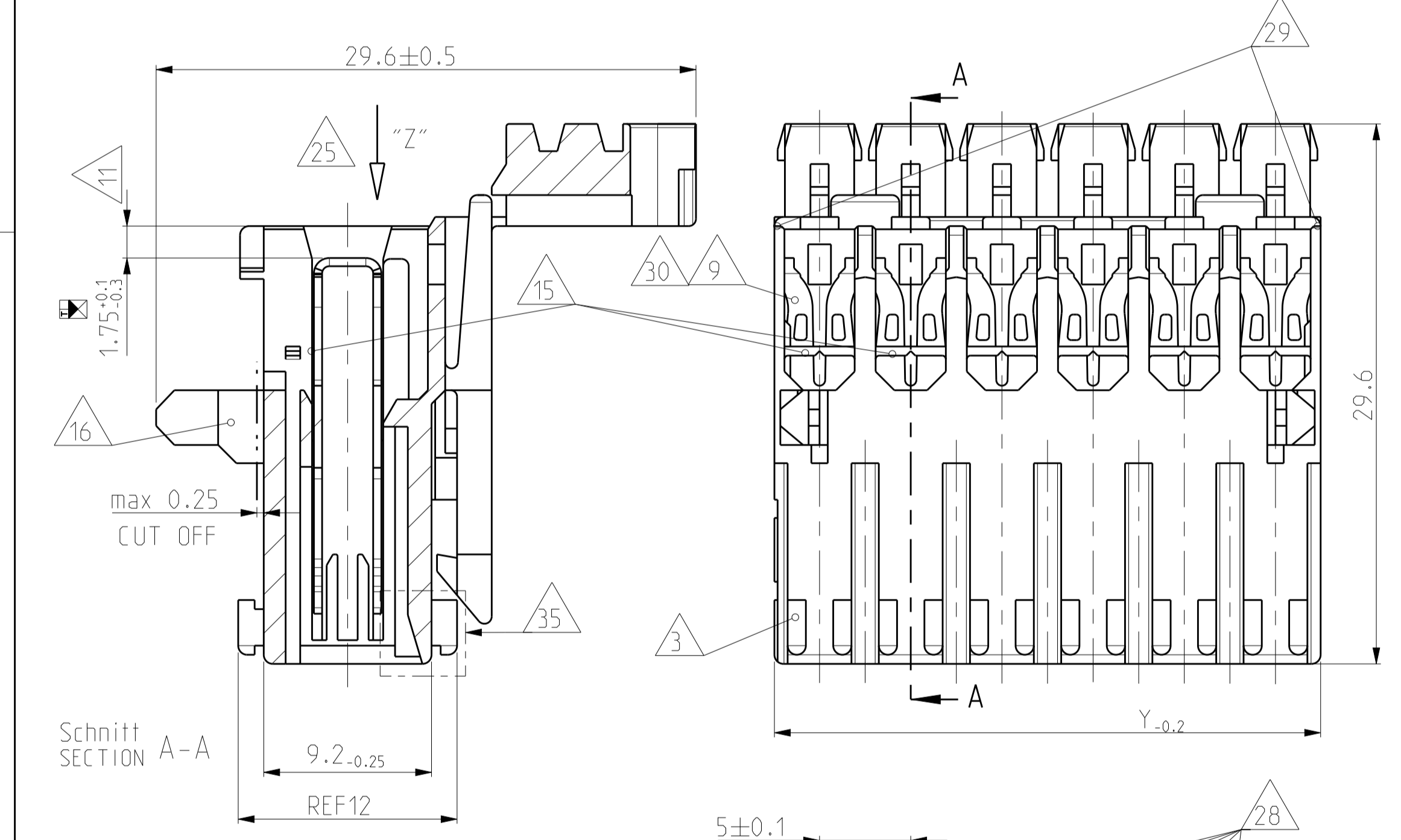
Address: A1208, Overseas Decoration Building, #122 Zhenhua RD., Futian, Shenzhen, China



LOC	DIST	REV	DATE	BY	APPV
A1	-	1	22JAN2016	KD	RR
REVISIONS					
PROJEKT NR. C97-52824		K9	ECR-16-000901	24FEB2016	KD
		K10	ECR-16-002497	11OCT2016	FV
		K11	ECR-16-002497	29NOV2016	KD
		K12	ECR-16-016797		



- LOCKING DEVICE BETWEEN CAVITY-NO. Verrastung zwischen Kammer-Nr.
- KEYING RIB ON FIRST AND LAST CAVITY. Kodierrippen bei erster und letzter Kammer. SEE 33
- TYPICAL KEYING RIB. Typische Kodierrippen. SEE 19
- POLARIZATION RIB (ALL). Polarisierungsrippen (alle). SEE 19
- TE LOGO, MATERIAL DESCRIPTION (PA6). TE LOGO, Materialbezeichnung (PA6)
- CONNECTOR WITH DOUBLE WIRE FOR WIRE RANGE: (ONLY 1) 0.5-0.5, 0.5-0.75. (SEE APPL. SPEC. NO. 114-18288). Connector mit Doppelanschlag fuer Litze: 0.35-1.5mm² (siehe Appl. Spec. Nr. 114-18288).
- CONNECTOR WITH SINGLE WIRE FOR WIRE RANGE: (ONLY 2) 0.35-1.5mm² (SEE APPL. SPEC. NO. 114-18288), 0.35-1.0mm² (SEE 23). Connector mit Einzelanschlag fuer Litze: 0.35-1.5mm² (siehe Appl. Spec. Nr. 114-18288), 0.35-1.0mm² siehe 23
- STRANDED WIRE BENT TO 90° (ONLY FOR SINGLE WIRE POSSIBLE). Litze 90° gebogen (nur bei Einzelanschlag moeglich)
- TE NO. (HOUSING PN), PRE- AND SUFFIX ONLY. TE Nr. (Gehaeuse PN), nur Vor- und Nachstrichzahl
- CAVITY LOADED WITH CONTACT FOR DGB 0.35-1.0mm² (CuZn30 POSTFINNED). Kammer bestueckt mit Kontakt fuer DGB 0.35-1.0mm² (CuZn30 posttinnend)
- PACKAGING SEE SPEC. 107-18008. Verpackung siehe Verpackungsanweisung 107-18008
- CONTACT POSITION IN CAVITY. Kontaktlage in Kammer
- ASSY PN, ONLY PRE- AND SUFFIX; ATTENTION: IDENTIFICATION OF THE COMPLETE ASSY PN ONLY POSSIBLE WITH PRE-, SUFFIX, MATERIAL AND CHART. THE COMPLETE ASSY PN IS VISIBLE ON PACKAGING. Ass'y PN, nur Vor- und Nachstrichzahl. Achtung: Identifizierung der kompletten Ass'y PN nur mit Vor-, Nachstrichzahl, Material und Tabelle moeglich. Die komplette Ass'y PN ist auf der Verpackung ersichtl.
- NOTE 2, 2a, 3 IN PROCESS CUT OFF INDIVIDUAL. Im Prozess beliebig abschneidbar
- SLOT ACCEPT TAB 6.3x0.8, 4.8x0.8 AT DIN e.g. 46244. Kontaktbereich geeignet fuer Tab 6.3x0.8, 4.8x0.8 nach DIN z.B. 46244
- WIRE SUPPORT. Drahtunterstuetzung
- REEL CLIPS CAN BE CUT OFF. Reelverrastung kann abgeschnitten werden
- MATING STOP. Tiefenanschlag
- HSG. CAVITY NO.1. Gehaeuse Kammer Nr.1
- SPECIAL LOCKING DEVICE ONLY 2POS. HOUSING. Besondere Haengegeometrie nur bei 2pot. Gehaeuse
- MAX. 4 STRANDED WIRE 1.0mm² IF USING CONTACT 2. Max. 4 Litzen 1.0mm² bei Bestueckung mit Kontakt 2
- VIEW WITH CLOSED COVER. Ansicht mit geschlossenem Deckel gezeichnet
- EXPANSION OF DIMENSION "Y" AFTER TERMINATION BY USING 4 POS. CONNECTORS WITH 1.5mm² STRANDED WIRE AND 8 POS. CONNECTORS WITH 0.75mm² STRANDED WIRE SEE APPL. SPEC. Aufweitung Mass "Y" nach dem Anschlag bei 4pot. Connectoren mit 1.5mm² Litze und bei 8pot. Connectoren mit 0.75mm² Litze siehe Appl. Spec.
- FOR DOUBLE WIRE SEE APPL. SPEC. Bei Doppelanschlag siehe Appl. Spec.
- AREA FOR COLOUR MARKING POSSIBLE. Platz fuer farbige Markierung moeglich
- KEYING, VIEW AT DIRECTION "Z". Kodierschema: Ansicht in Richtung "Z"
- CAVITY LOADED WITH CONTACT FOR DGB 0.35-1.0mm² (CuZn30 POSTFINNED)
- LOCKING DEVICE INSIDE OF THE HOUSING (ONLY 1POS. HOUSING). Verrastung innerhalb des Gehaeuses (nur bei 1pot. Gehaeusen)
- MATERIAL PA6 (GW T 750°C WITHOUT FLAME). Material PA6 (Guehadrantpruefung 750°C ohne Flamme)
- EXTENSION OF WALL, EXCLUDING 1POS. HOUSING. ATTENTION: CHANGES TO BE IMPLEMENTED ON ALL TOOLS (10A AND 16A). Verl.ueberung der Zwischenwand, betrifft nicht 1pot. Variante. Achtung: Aenderung in allen Werkzeugen, direkt und indirekt (10A und 16A)
- EXTERNAL WALLS FOR SNAPPING COVER TO BE REMOVED ON 2POS., 9POS. HOUSINGS. Aeusere Waende an 2pot., 9pot. Varianten, um Deckel einzurasten, koennen entfernen
- CAVITY LOADED WITH CONTACT FOR DGB 0.35-1.0mm² (CuNiSi POSTSILVERED). Kammer bestueckt mit Kontakt fuer DGB 0.35-1.0mm² (CuNiSi versilbert)
- ATTENTION! NOTE 2, 2a, 3 ARE CURRENTLY BEING CHANGED IN THE TOOLS. Achtung! Note 2, 2a, 3 werden zur Zeit im Werkzeug geaendert
- CONNECTION WITH TAB HEADER, SEE PN C97-52824-1000. Verbindung mit Tab Waenne, siehe PN C97-52824-1000
- ELASTIC DEFORMATION OUTWARDS IS ACCEPTABLE IN THE MARKED AREA (EXCLUDING 1 POS. CONNECTOR). WORKABILITY AND MODULARITY IS GRANTED. Elastische Verformung nach auessen ist im markierten Bereich zul.assig (ausser 1 pot. Connector). Verarbeitbarkeit bzw. Anreihbarkeit ist nicht gef.ohrdet.
- CONCERNS ONLY 2POS. VERSIONS 1 CHAMFER AT MIDDLE WALL ADDED. Betrifft nur 2 pot. Variante (Fase an mittlerer Rippe hinzu)
- ALTERNATE GEOMETRY IN HOUSING CAVITY IS PERMITTED FOR ALL VERSIONS UNTIL FURTHER NOTICE. SEE SHEET 2 OF 2
- PRELIMINARY - NOT RELEASED FOR PRODUCTION
- ONLY FOR 1-1534072-2 AND 1-2178271-2. AREA FOR COLOR MARKING POSSIBLE



POS.-NO. / Polzahl	COLOR / Farbe	HOUSING-NO. / Gehaeuse-Nr.	ASSY NO. / Assy Nr.	ASSY NO. / Assy Nr.	DIM "X" / Mass "X"	DIM "Y" / Mass "Y"		
OBSOLETE		9	Natur	0-1534071-9	0-1534072-9	-	40	44.95
OBSOLETE		8	Natur	1-1534071-8	1-1534072-8	1-2178271-8	35	39.95
OBSOLETE		8	Natur	0-1534071-8	0-1534072-8	-	35	39.95
		7	Natur	2-1534071-7	2-1534072-7	2-2178271-7	30	34.95
		7	Natur	1-1534071-7	1-1534072-7	1-2178271-7	30	34.95
		7	Natur	0-1534071-7	0-1534072-7	0-2178271-7	30	34.95
OBSOLETE		6	Natur	2-1534071-6	2-1534072-6	-	25	29.95
		6	Natur	1-1534071-6	1-1534072-6	1-2178271-6	25	29.95
		6	Natur	0-1534071-6	0-1534072-6	0-2178271-6	25	29.95
		5	Natur	5-1534071-5	5-1534072-5	5-2178271-5	20	24.95
		5	Natur	1-1534071-5	1-1534072-5	1-2178271-5	20	24.95
		5	Natur	0-1534071-5	0-1534072-5	0-2178271-5	20	24.95
		4	Natur	1-1534071-4	1-1534072-4	1-2178271-4	15	19.95
		4	Natur	0-1534071-4	0-1534072-4	0-2178271-4	15	19.95
		3	Natur	1-1534071-3	1-1534072-3	1-2178271-3	10	14.95
		3	Natur	0-1534071-3	0-1534072-3	0-2178271-3	10	14.95
PRELIMINARY		2	Black	0-1534071-2	1-1534072-2	1-2178271-2	5	9.95
		2	Natur	0-1534071-2	0-1534072-2	0-2178271-2	5	9.95
		1	Natur	0-1534071-1	0-1534072-1	0-2178271-1	-	4.95
		1	Natur	0-1534071-1	0-1740405-1	-	-	4.95

Schnitt SECTION C-C

THIS DRAWING IS A CONTROLLED DOCUMENT. DIESER ZEICHNUNGSDRUCK IST EIN KONTROLLIERTES DOKUMENT. ANDERES NACHDRUCKEN ODER AENDERN IST VERBODEN. ANDERES NACHDRUCKEN ODER AENDERN IST VERBODEN.

MASSENHEITEN (mm) DIMENSIONS (mm)

TOLERANZEN UNLESS OTHERWISE SPECIFIED: ALLE DIMENSIONEN

FINISHES UNLESS OTHERWISE SPECIFIED: ALLE OBERFLAECHE

MATERIAL FINISHES UNLESS OTHERWISE SPECIFIED: ALLE OBERFLAECHE

OWNER: M. Ottenloch ZBN0V01
 CHK: G. Bartosch ZBN0V01
 APVD: Tm. Klenner ZBN0V01

PRODUCT SPEC: 108-18652
 VERABREITUNGSSPEZ: 114-18288

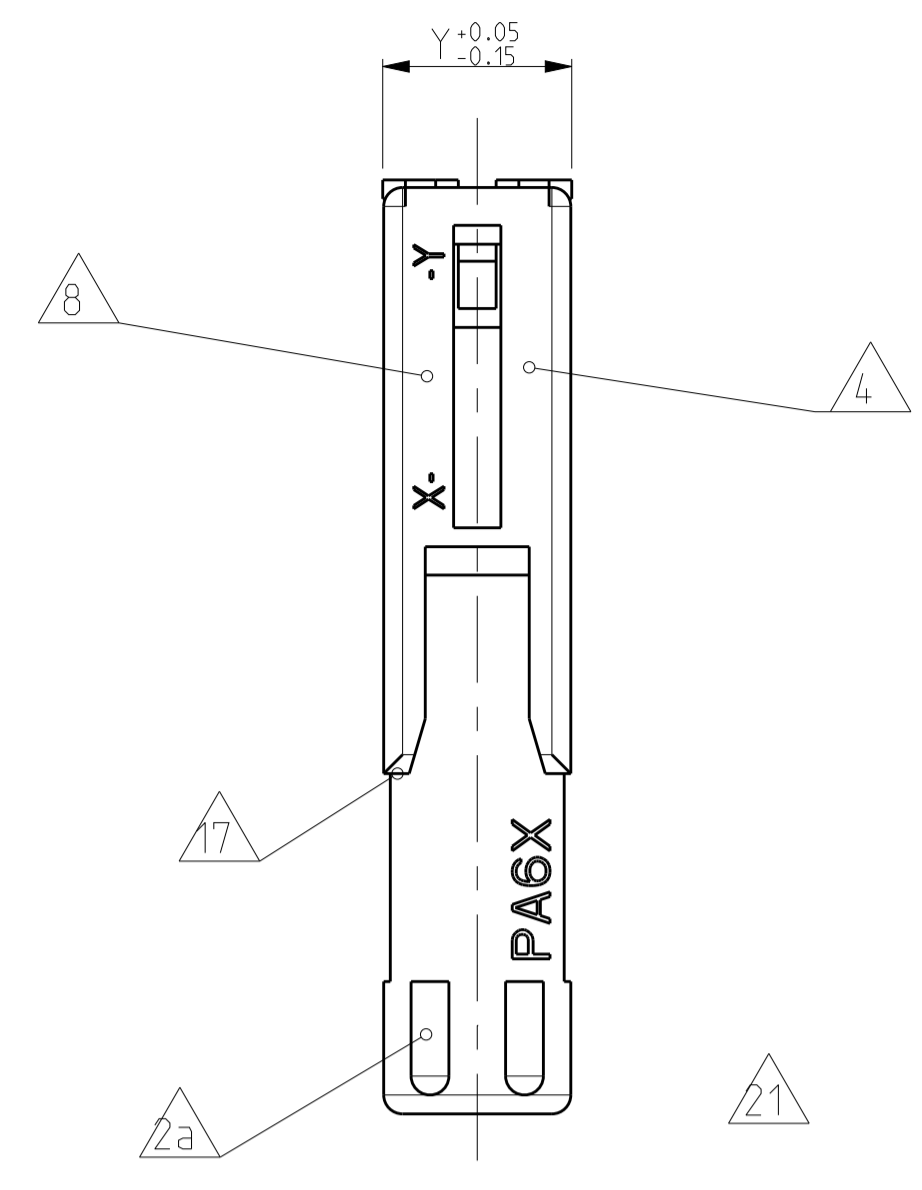
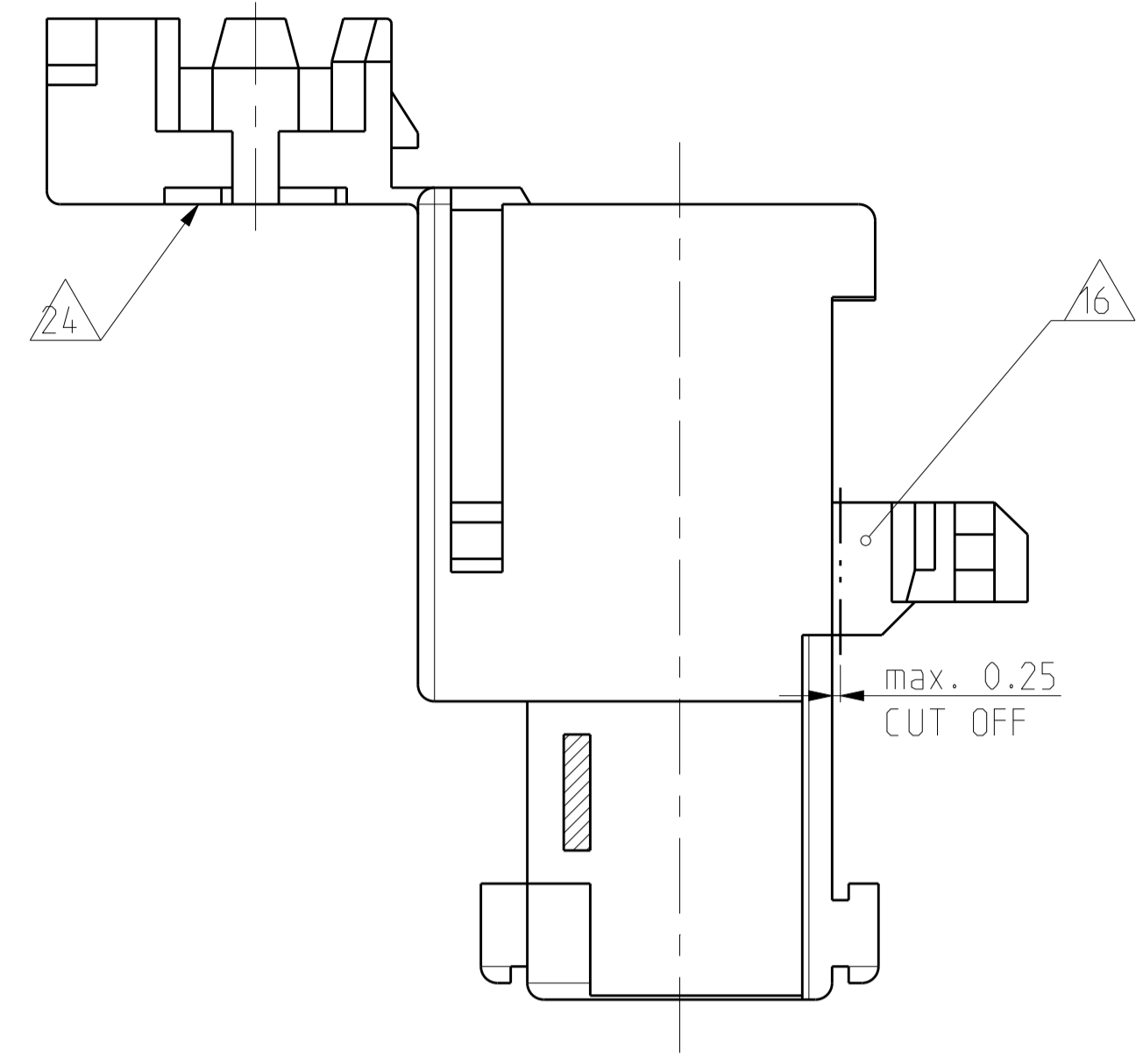
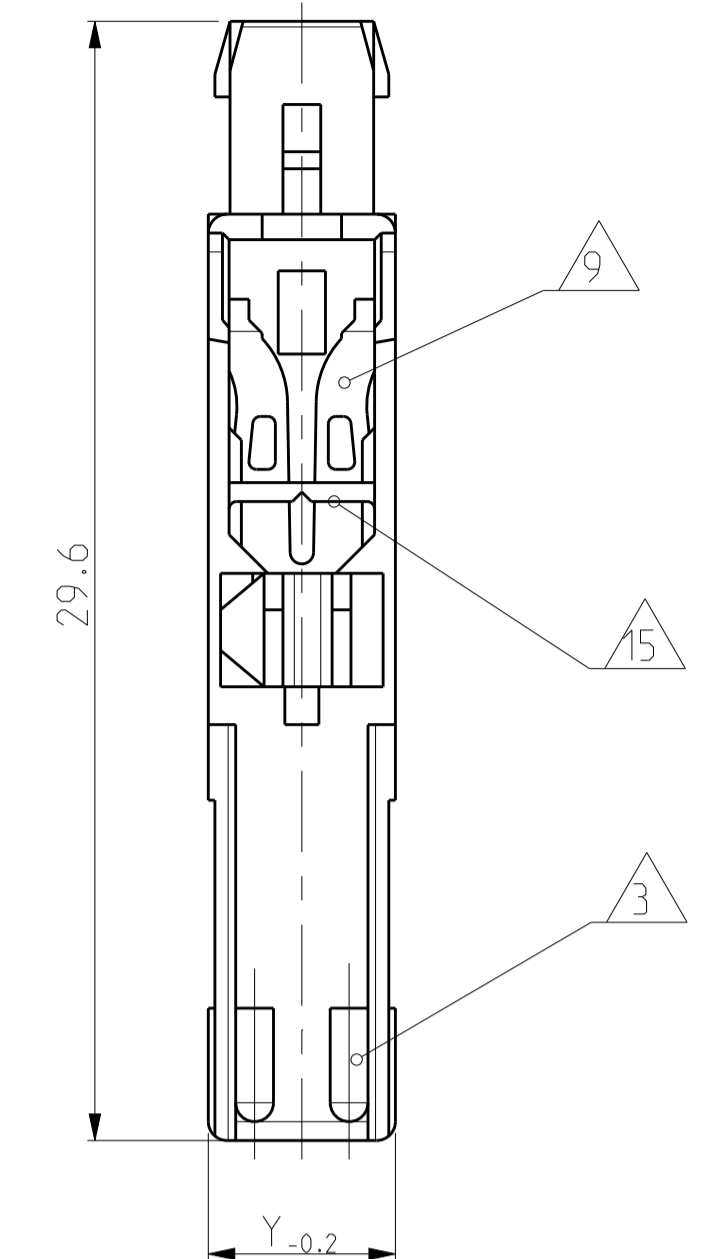
NAME: 1-9pos. AMP multifitting Mark II ASSEMBLY PITCH 5mm TAB VERSION

SIZE: A1
 CAGE CODE: 00779
 DRAWING NO.: 1534072

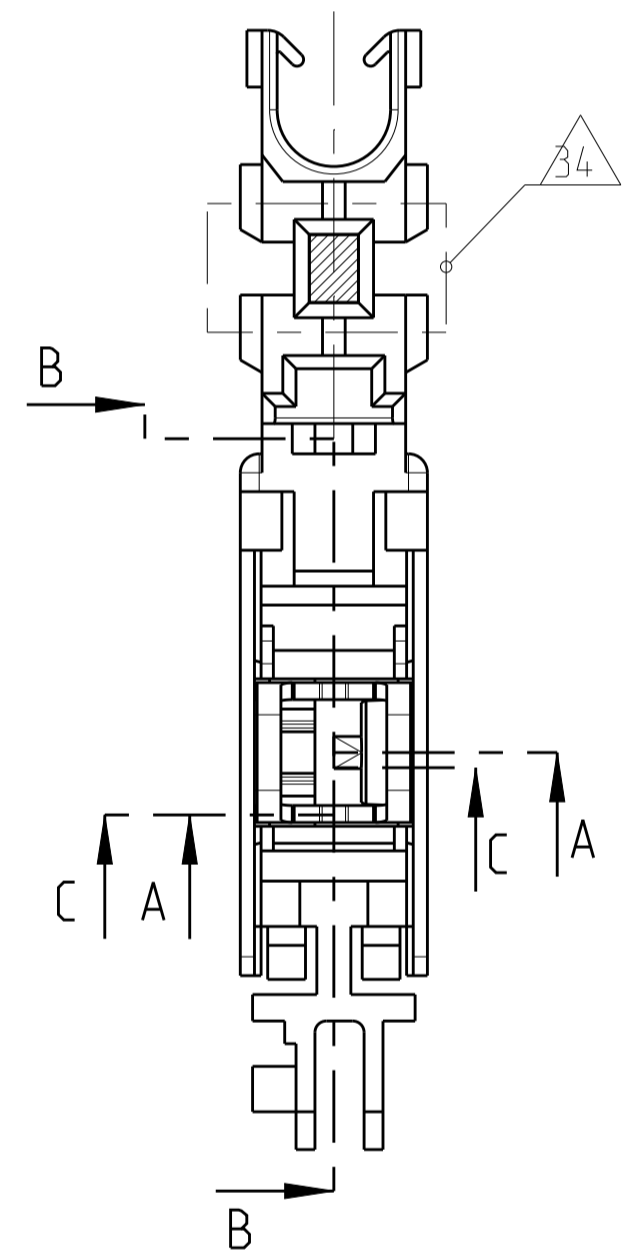
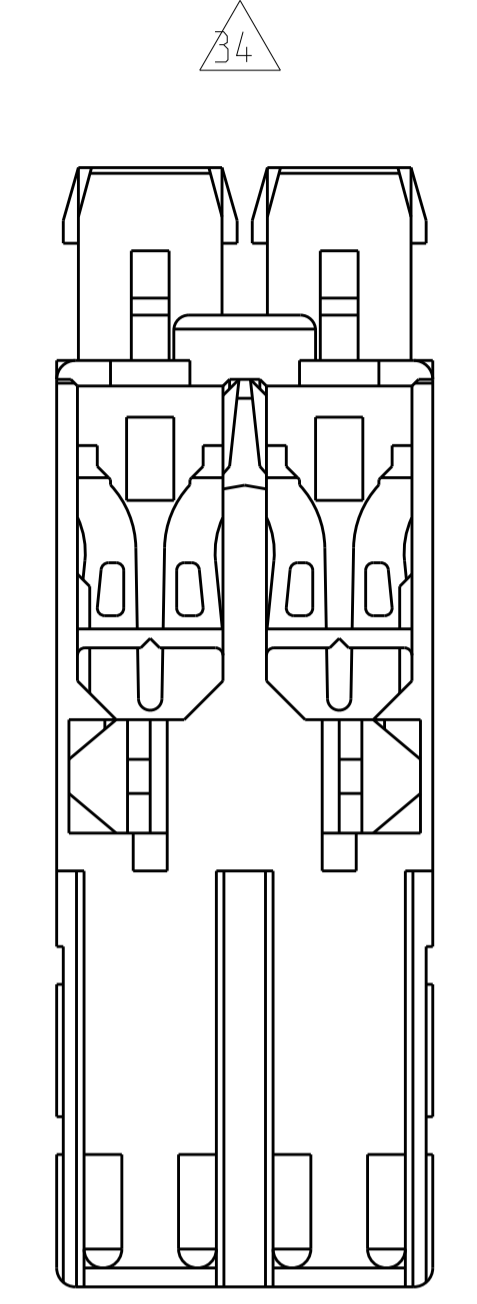
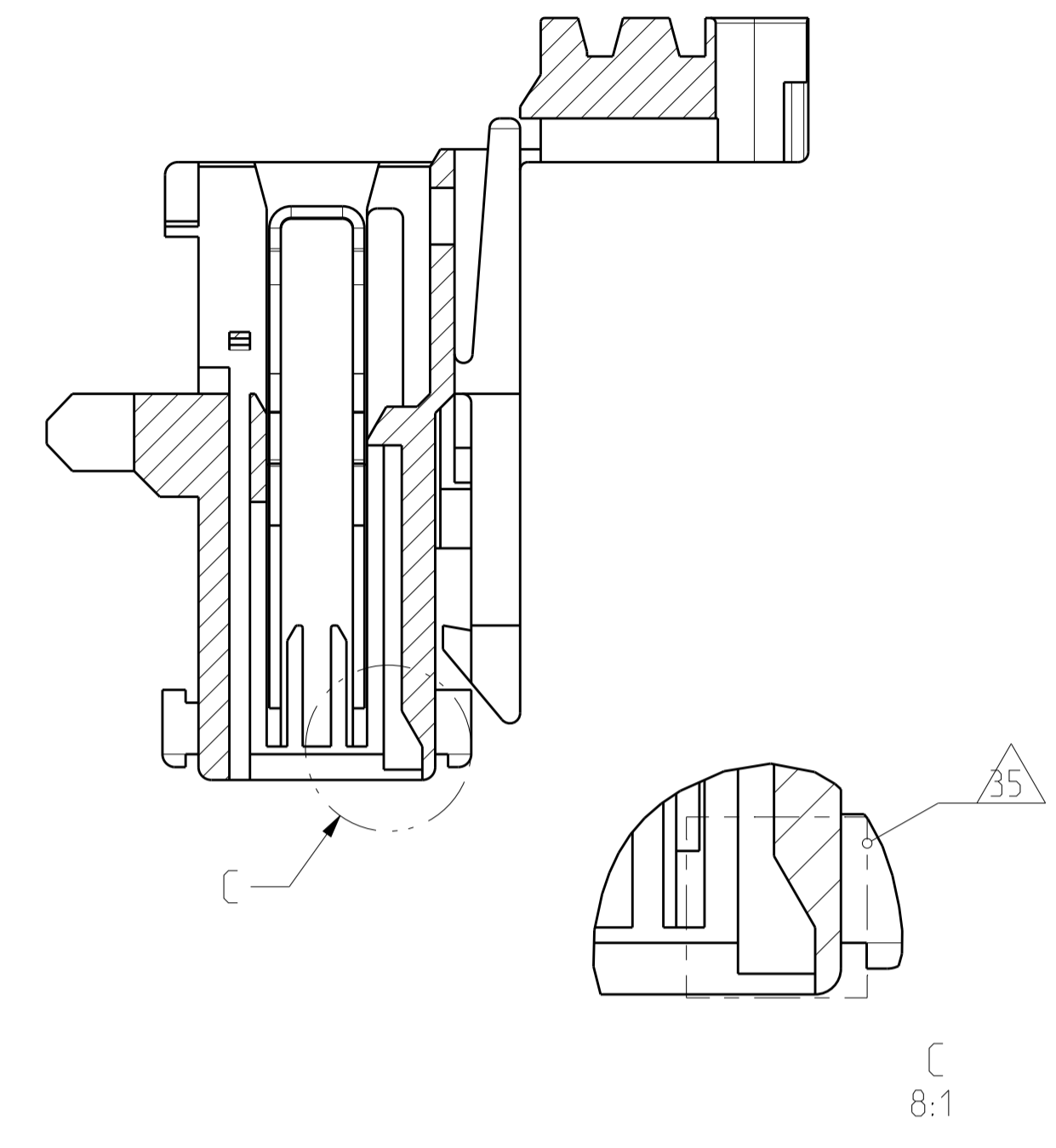
RESTRICTED TO: NUR FUEHR
 SCALE: 4:1
 SHEET: 1 OF 2
 REV: K12

CUSTOMER DRAWING /KUNDENZEICHNUNG

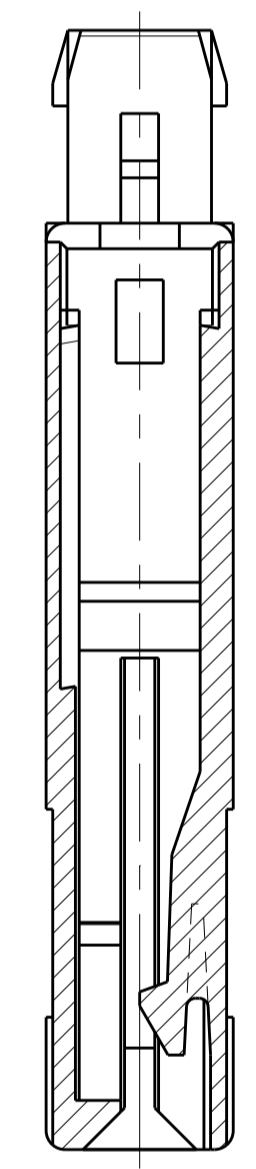
LOC	DIST	REV	DATE	APVD
A1	-	1	-	-
PRODUCT NO.:		SEE SHEET 1	-	-
REVISIONS		ÄNDERUNGEN	DATE	DWN
DESCRIPTION		BESCHREIBUNG		



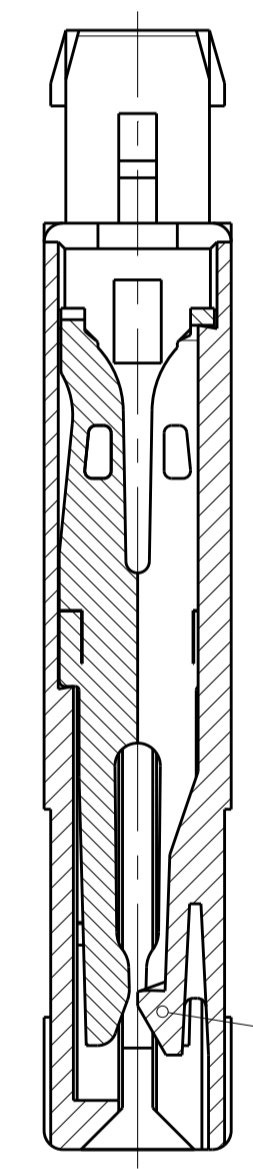
ALTERNATE GEOMETRY IN HOUSING CAVITY ³⁵



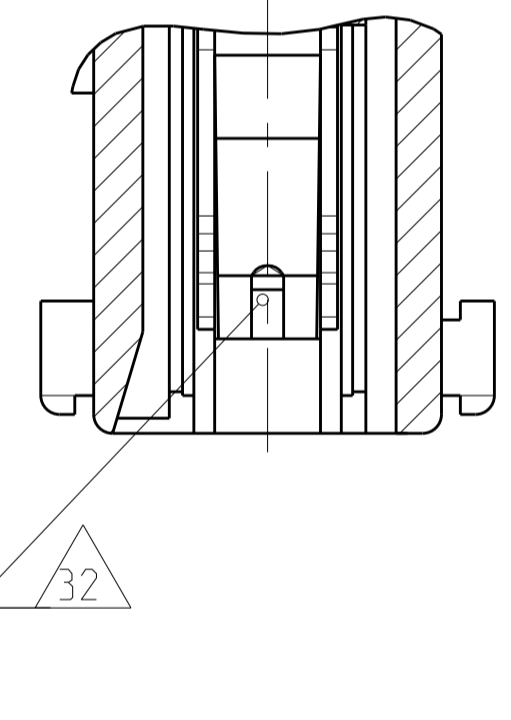
SECTION A-A
Schnitt



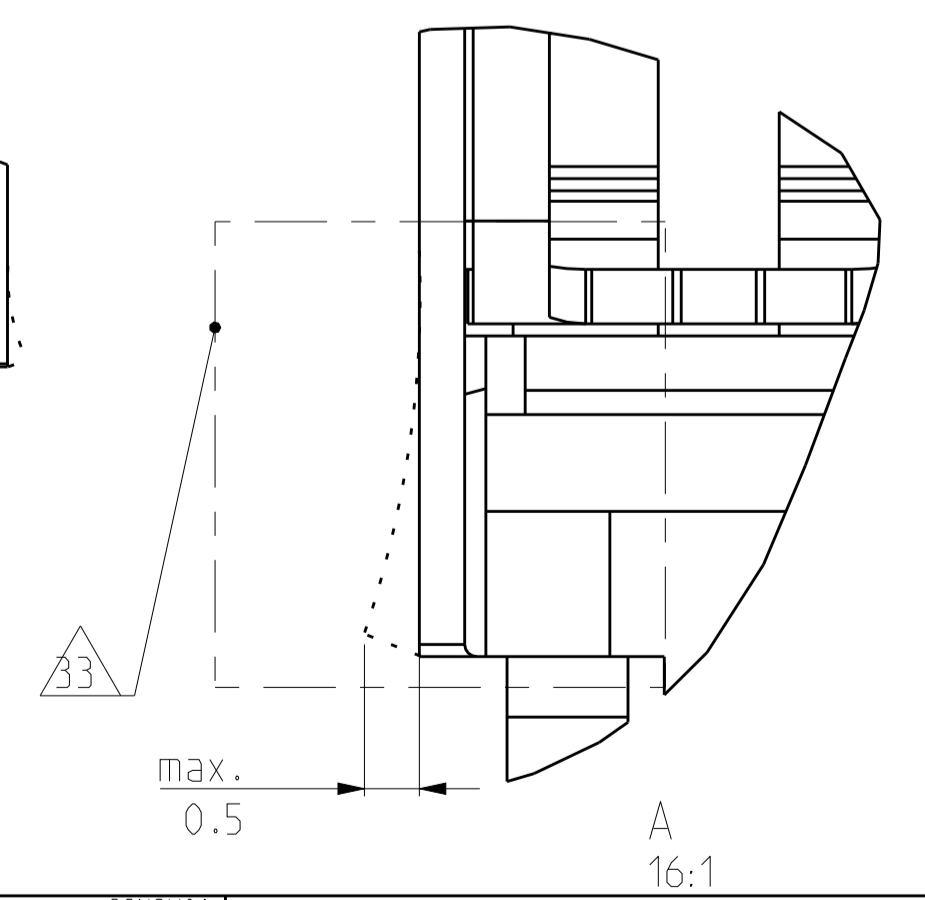
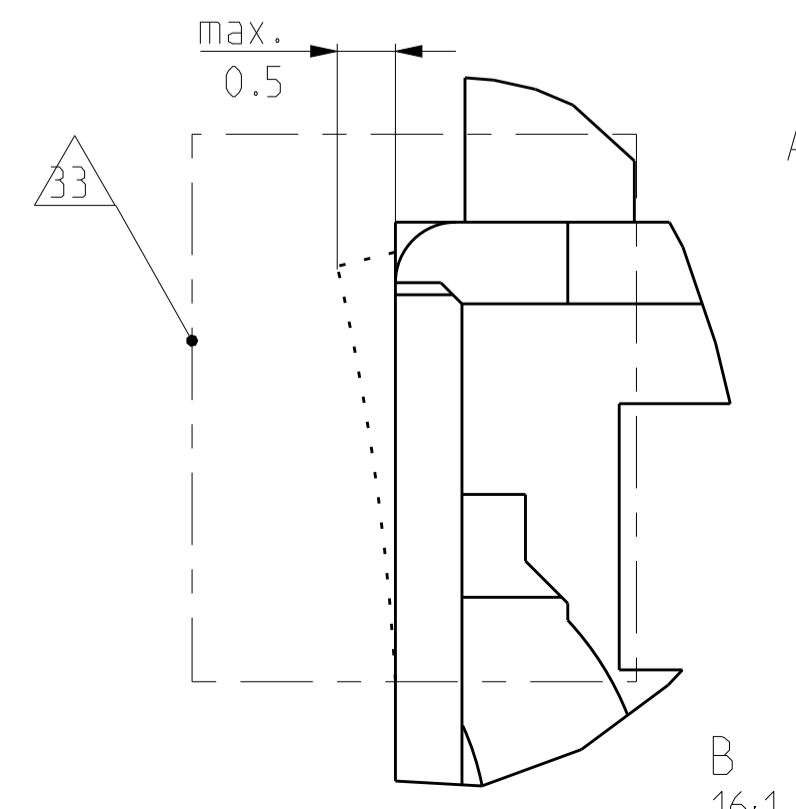
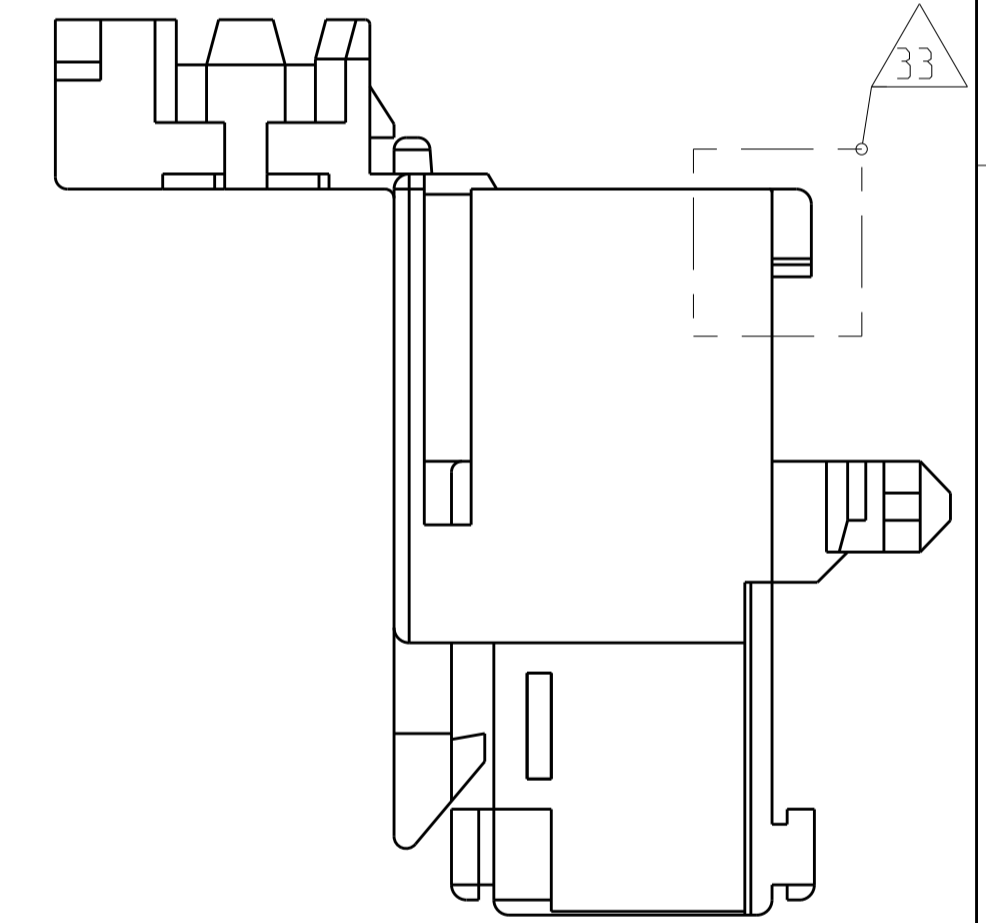
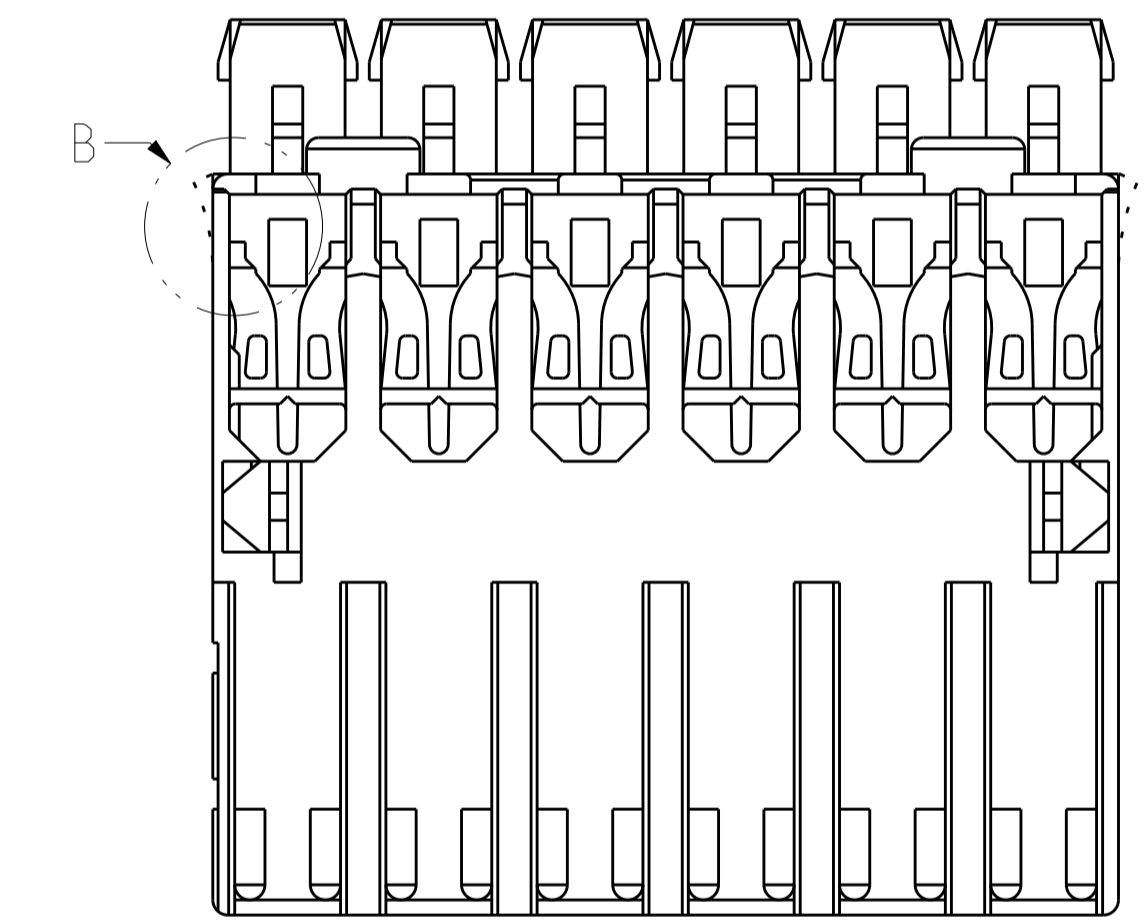
SECTION C-C
Schnitt



SECTION B-B
Schnitt



NOTES & TABLES, SEE SHEET 1
 Notizen & Tabellen, siehe Blatt 1



THIS DRAWING IS A CONTROLLED DOCUMENT. <small>DEUTSCH: DIESE ZEICHNUNG WIRD ALS KONTROLLIERTE DOKUMENT FÜR DIE HERSTELLUNG VON PRODUKTEN VERWENDET. ANDERERWEISE NUR FÜR INFORMATIONEN GÜLTIG. VERÄNDERUNGEN SIND NUR DURCH ANWENDUNG DER ANWISUNGSNUMMERN ZU VERFÜGBAR MACHEN. ANDERWEISE NICHT ANWENDBAR.</small>		OWN: M. Ottenloch CHK: G. Bartosch APVD: In. Klenner	ZBNOV01 ZBNOV01 ZBNOV01	NAME: 1-9pos. AMP multifitting Mark II ASSEMBLY PITCH 5mm TAB VERSION
DIMENSIONS: MASSENHEITEN: mm	TOLERANCES: UNLESS OTHERWISE SPECIFIED: ALL DIMENSIONS	PRODUCT SPEC: 108-10652	APPLICATION SPEC: 114-10200	SIZE: A1
MATERIAL: 9, 27, 38	FINISHES/FINISCHEN: -	WEIGHT: -	CUSTOMER DRAWING	SCALE: 4:1
CAGE CODE: 00779		DRAWING NO: 1534072	RESTRICTED TO: -	SHEET: 2 OF 2
KUNDENZEICHNUNG		SCALE: 4:1	SHEET: 2 OF 2	REV: K12