



Chipsmall Limited consists of a professional team with an average of over 10 year of expertise in the distribution of electronic components. Based in Hongkong, we have already established firm and mutual-benefit business relationships with customers from,Europe,America and south Asia,supplying obsolete and hard-to-find components to meet their specific needs.

With the principle of “Quality Parts,Customers Priority,Honest Operation,and Considerate Service”,our business mainly focus on the distribution of electronic components. Line cards we deal with include Microchip,ALPS,ROHM,Xilinx,Pulse,ON,Everlight and Freescale. Main products comprise IC,Modules,Potentiometer,IC Socket,Relay,Connector.Our parts cover such applications as commercial,industrial, and automotives areas.

We are looking forward to setting up business relationship with you and hope to provide you with the best service and solution. Let us make a better world for our industry!



Contact us

Tel: +86-755-8981 8866 Fax: +86-755-8427 6832

Email & Skype: info@chipsmall.com Web: www.chipsmall.com

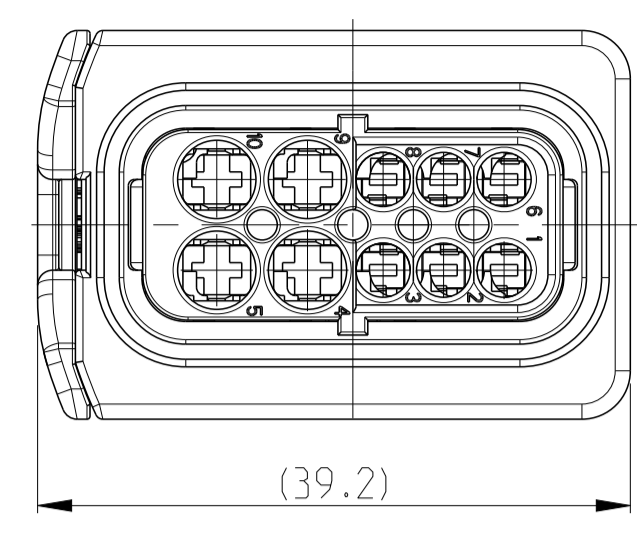
Address: A1208, Overseas Decoration Building, #122 Zhenhua RD., Futian, Shenzhen, China



1-1564514-1 AS SHOWN
 1-1564514-1 wie gezeigt

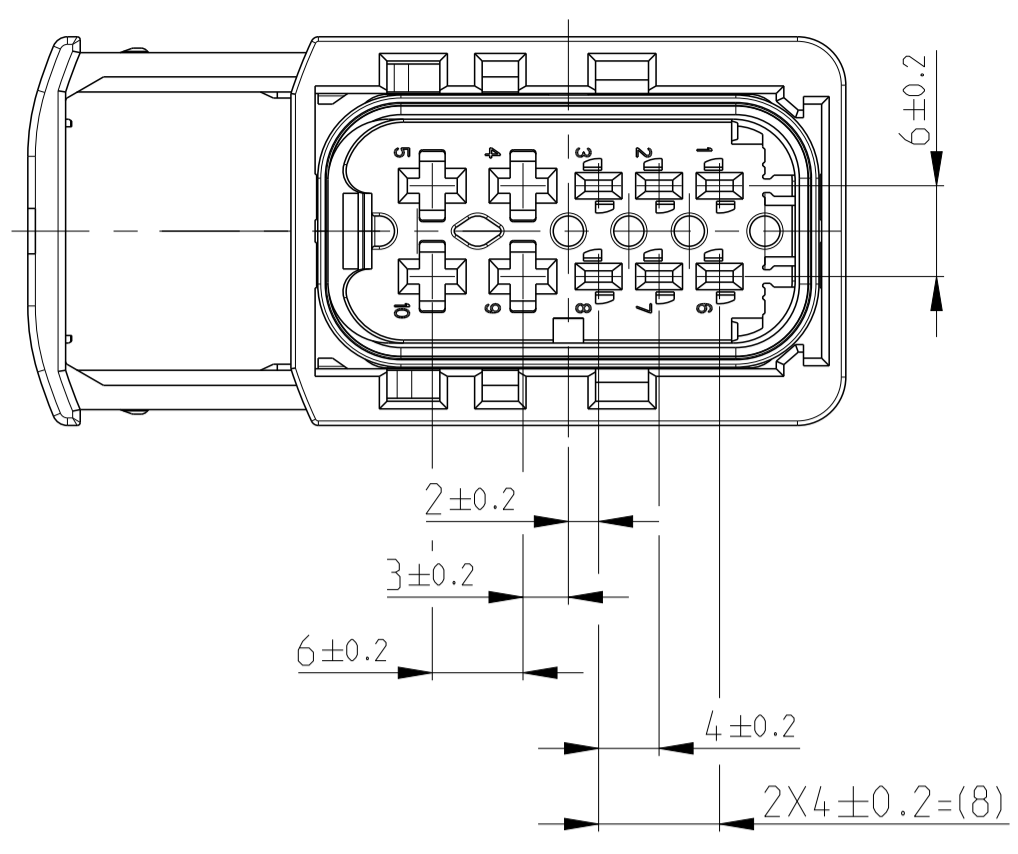
LOC	DIST	REVISONS	DATE	OWN	APVD
AI	-	ÄNDERUNGEN			
PROJ. NR.	EGATN08277	BESCHREIBUNG			
J	J	DETAILS SEE PCN E-12-008813	25MAY2012	MN	SKR
J1	J1	ECR-15-007756	15MAY2015	SK	Krauss
J2	J2	FAILURE IN COLUMN "TE ORDER NO" CORRECTED	10DEC2015	HD	KRAU
J3	J3	DETAILS SEE PCN E-16-001359	28APR2016	MAH	GIIC

SLIDE IN LOCKED POSITION
 Schieber in Verriegelungsposition

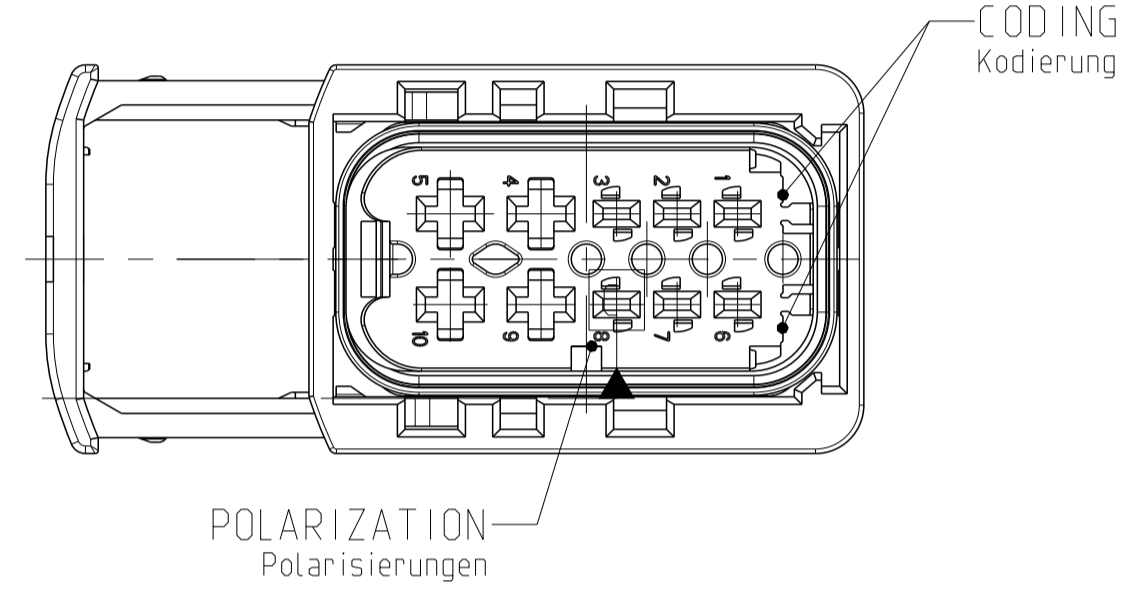


DELIVERY CONDITION:
 Lieferzustand:

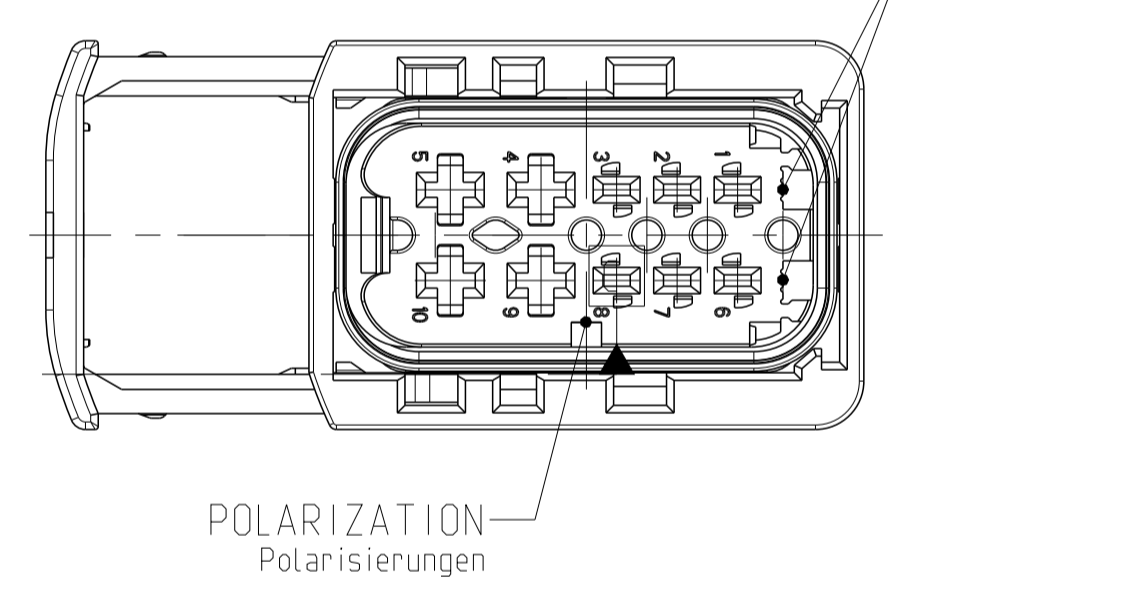
1. Kontaktisicherung und Schieber in Vorraststellung
2. Kontaktisicherung und Schieber in Vorraststellung



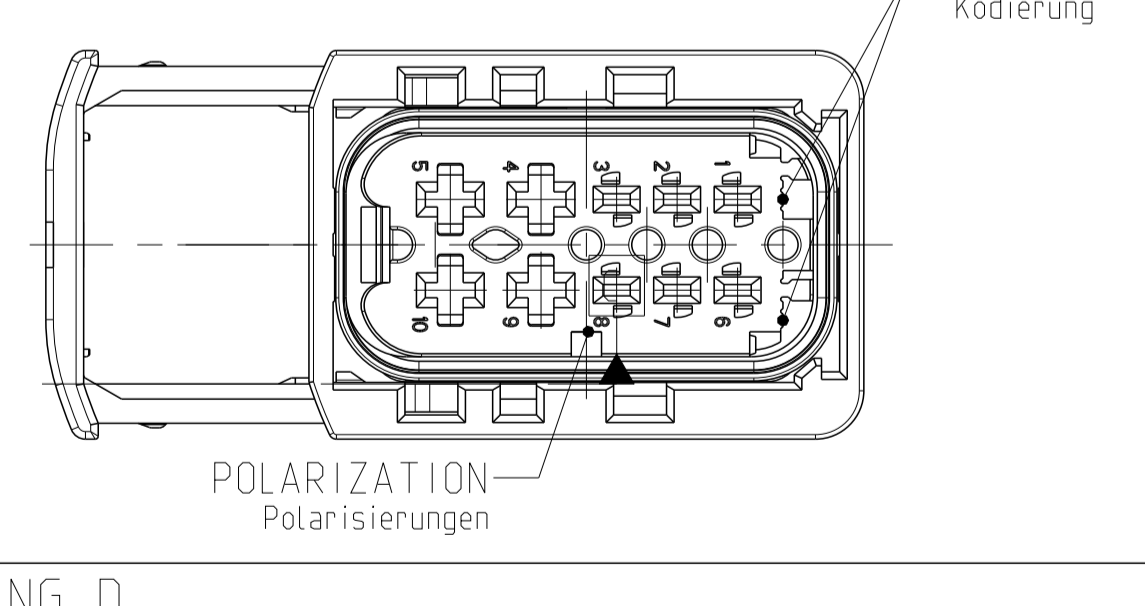
CODING A
 Kodierung
 PN 1-1564514-1



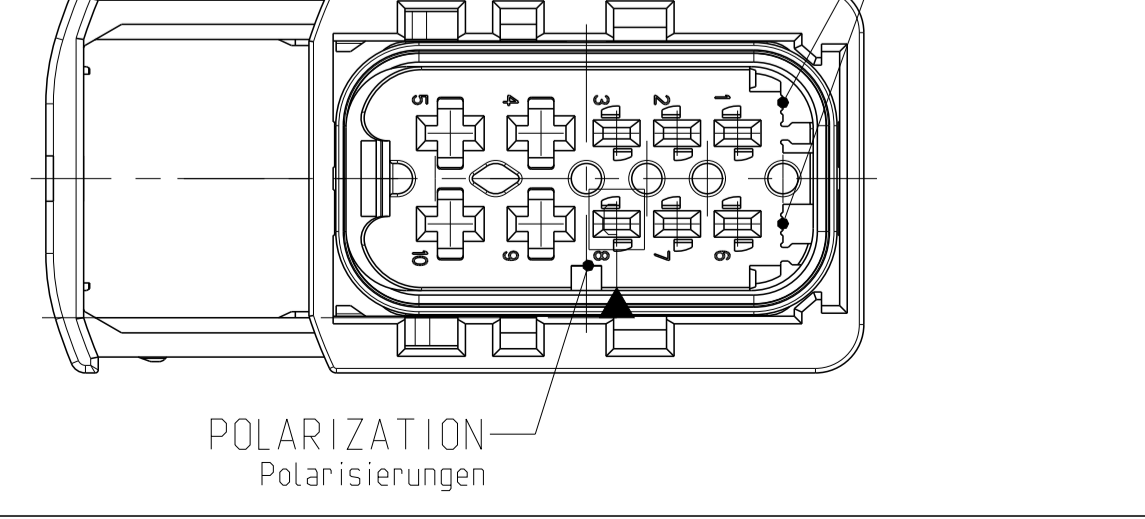
CODING B
 Kodierung
 PN 2-1564514-1



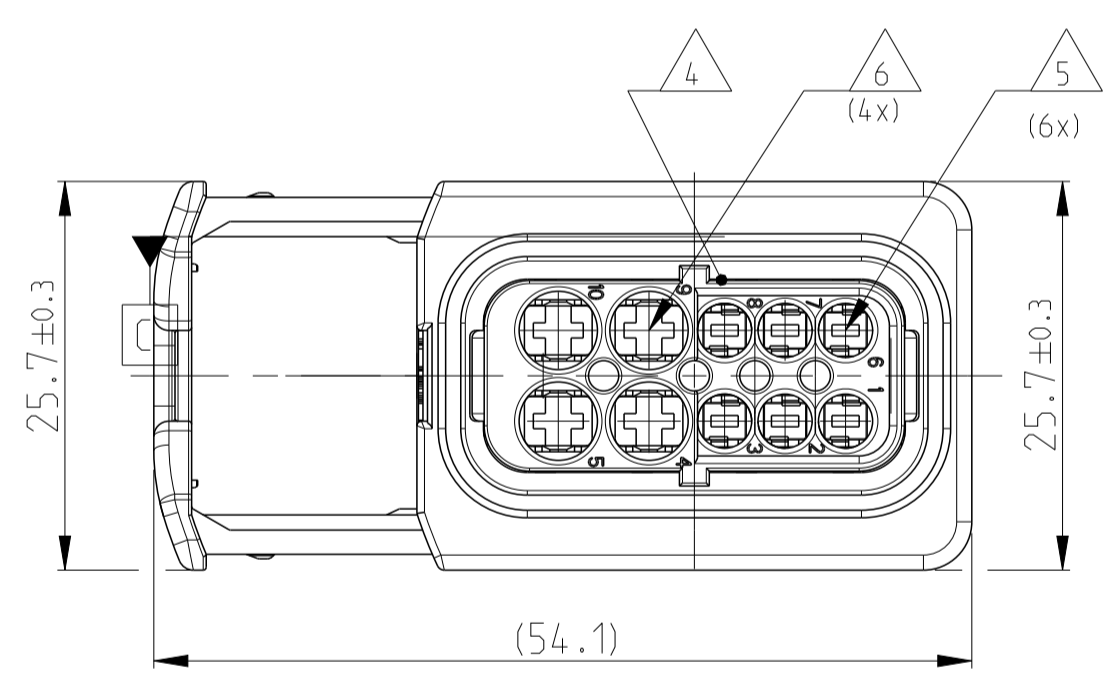
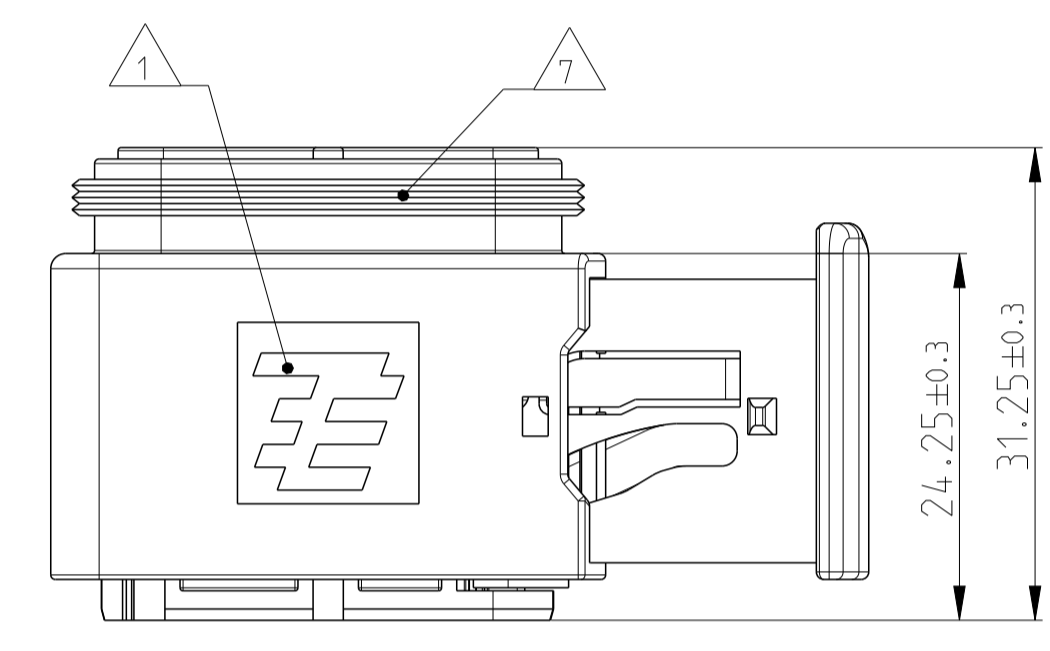
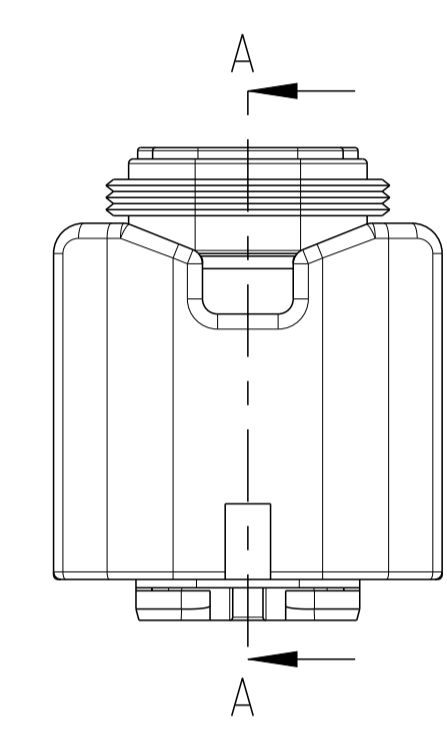
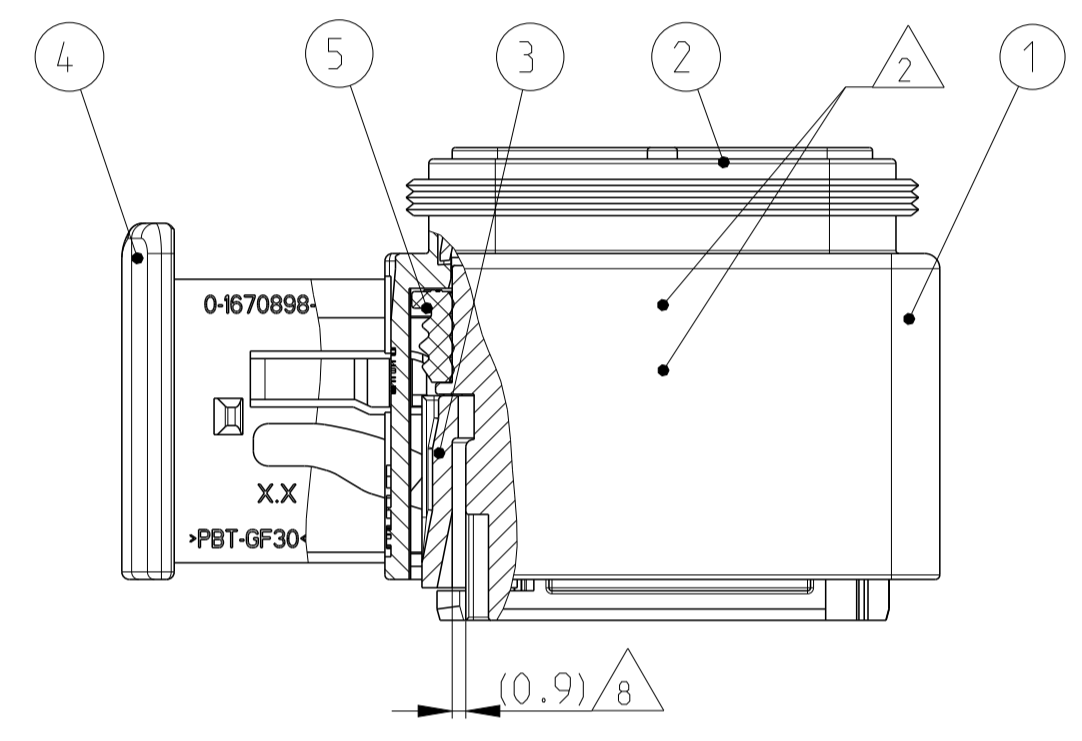
CODING C
 Kodierung
 PN 3-1564514-1



CODING D
 Kodierung
 PN 4-1564514-1



SECTION A-A
 Schnitt



NOTES
 Bemerkungen

- 1 TE LOGO
TE Logo
 - 2 ASSY PN, PRODUCTION DATE (CALENDAR DAY/YEAR):
MARKING OPTIONAL AS LASER ENGRAVING OR
LASER WITH COLOR CHANGE
Assy PN, Produktionsdatum (Kalendertag/Jahr):
Beschriftung wahlweise als Lasergravur oder Laser mit Farbumschlag
 - 3 BULK PACKAGING IN CORRUGATED BOX
Schüttgut im Versandkarton
 - 4 CAVITY NUMBERING
Kammerbezeichnung
 - 5 CAVITIES MATED WITH AMP MCP 1.5k
SEE PRODUCT GROUP DRAWING
TE NO: 1241436
MAX. WIRE SIZE: 1.5mm² FLR
- STANDARD APPLICATION:
 AT TEMPERATURE UP TO 120 DEGREE CELSIUS,
 SINGLE WIRE SEAL PN 0-2287497-1 AT WIRE SIZE 1.5mm² FLR
 RECOMMENDED.
- RECOMMENDATION FOR APPLICATION TEMPERATURES UP TO
 140 DEGREE CELSIUS, SINGLE WIRE SEAL
 PN 0-964972-1, WIRE SIZE: 1.5mm² FLR (AWG 16 TXL)
 BUT SLIGHTLY HINDERED MOUNTING.
- Kontaktkammern passend fuer AMP MCP 1.5k
 siehe Produktgruppenzeichnung
 TE Nr. 1241436
 max. Drahtgrossenbereich: 1.5mm² FLR
- Standard Anwendung:
 Bei Einsatztemperatur bis 120°C
 Einzelleiterdichtung 0-2287497-1 bei Leitergrosse 1.5mm² FLR empfohlen.
- Bei Einsatztemperaturen bis 140°C empfehlen wir bei dem
 Drahtgrossenbereich 1.5mm² FLR (AWG 16 TXL) die Einzelleiterdichtung
 PN 964972-1,
 jedoch mit leicht erschwelter Bestueckbarkeit.
- 6 CAVITIES MATED WITH AMP MCP 2.8
SEE PRODUCT GROUP DRAWING
TE NO: 1355036
MAX. WIRE SIZE: 2.5mm² FLR (AWG 12 TXL)
 - 7 SUITABLE COVER SEE DRAWING: 1563110, 1563111
Passend zu Kappe siehe Zeichnung: 1563110, 1563111
 - 8 SLIDING DISTANCE OF SECONDARY LOCKING
Verschiebeweg der 2. Kotaktsicherung
 - 9 FITS TO TE INTERFACE DRAWING 114-18807-1
Passend zur Ausfuehrungsvorschrift 114-18807-1
 - 10 SUITABLE COUNTERPART SEE DRAWING: 1564516
Passendes Gegenstueck siehe Zeichnung: 1564516
 - 11 MALFUNCTION CAUSED BY LACQUER IS NOT
COVERED BY TE WARRANTY.
Funktionsbeeintraechtigung durch Lackieren liegt nicht im
Einfluss und Gewaehrleistungsumfang von TE.

1	RECEPTACLE HOUSING Buchsengehäuse	DESCRIPTION Beschreibung	ITEM NO
1	BLACK schwarz		
2	BLACK blau		
2	GREY grau		
2	GREEN grün		
2	BLUE blau		
3	YELLOW gelb		
4	YELLOW gelb		
5	WHITE weiss		

4-1564514-1	J	10	D	BLUE blau	1	-	-	1	1	1	1	4
3-1564514-1	J	10	C	GREEN grün	1	-	1	-	1	1	1	3
2-1564514-1	J	10	B	GREY grau	1	-	1	-	1	1	1	2
1-1564514-1	J	10	A	BLACK schwarz	1	1	-	-	1	1	1	1

THIS DRAWING IS A CONTROLLED DOCUMENT.
 DIESER ZEICHNUNGSDRUCKER WIRD DURCH AMP REGLEMENTARIS KONTROLLIERT.
 ANSCHAUEN, ZU DEN TECHNISCHEN DATENBLÄTTERN, UND ÜBERWACHEN
 DEN AKTUELLEN STAND DER ANZEIGEN UND VERÄNDERUNGEN BEZÜGLICH DER AMP-APPROX.

OWNER: F. Eltrop
 DATE: 08SEP2008
 NAME: 10POS. AMP MCP 2.8/1.5K, REC HSG, ASSY
 PRODUCT SPEC: 108-94.020
 APPLICATION SPEC: 114-18756

SCALE: 2:1
 SHEET: 1 OF 1
 REV: J3

