



Chipsmall Limited consists of a professional team with an average of over 10 year of expertise in the distribution of electronic components. Based in Hongkong, we have already established firm and mutual-benefit business relationships with customers from,Europe,America and south Asia,supplying obsolete and hard-to-find components to meet their specific needs.

With the principle of "Quality Parts,Customers Priority,Honest Operation,and Considerate Service",our business mainly focus on the distribution of electronic components. Line cards we deal with include Microchip,ALPS,ROHM,Xilinx,Pulse,ON,Everlight and Freescale. Main products comprise IC,Modules,Potentiometer,IC Socket,Relay,Connector.Our parts cover such applications as commercial,industrial, and automotives areas.

We are looking forward to setting up business relationship with you and hope to provide you with the best service and solution. Let us make a better world for our industry!



Contact us

Tel: +86-755-8981 8866 Fax: +86-755-8427 6832

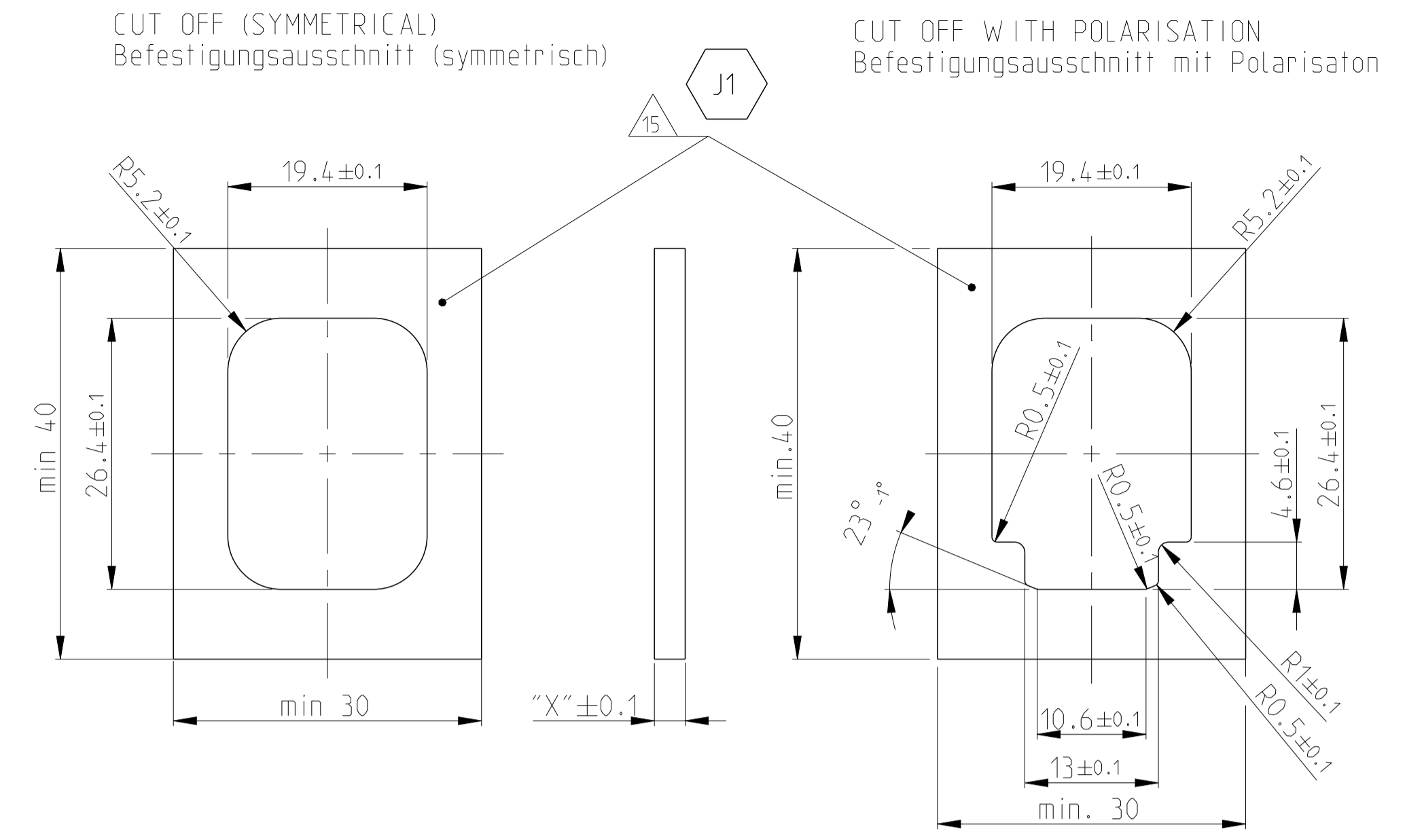
Email & Skype: info@chipsmall.com Web: www.chipsmall.com

Address: A1208, Overseas Decoration Building, #122 Zhenhua RD., Futian, Shenzhen, China



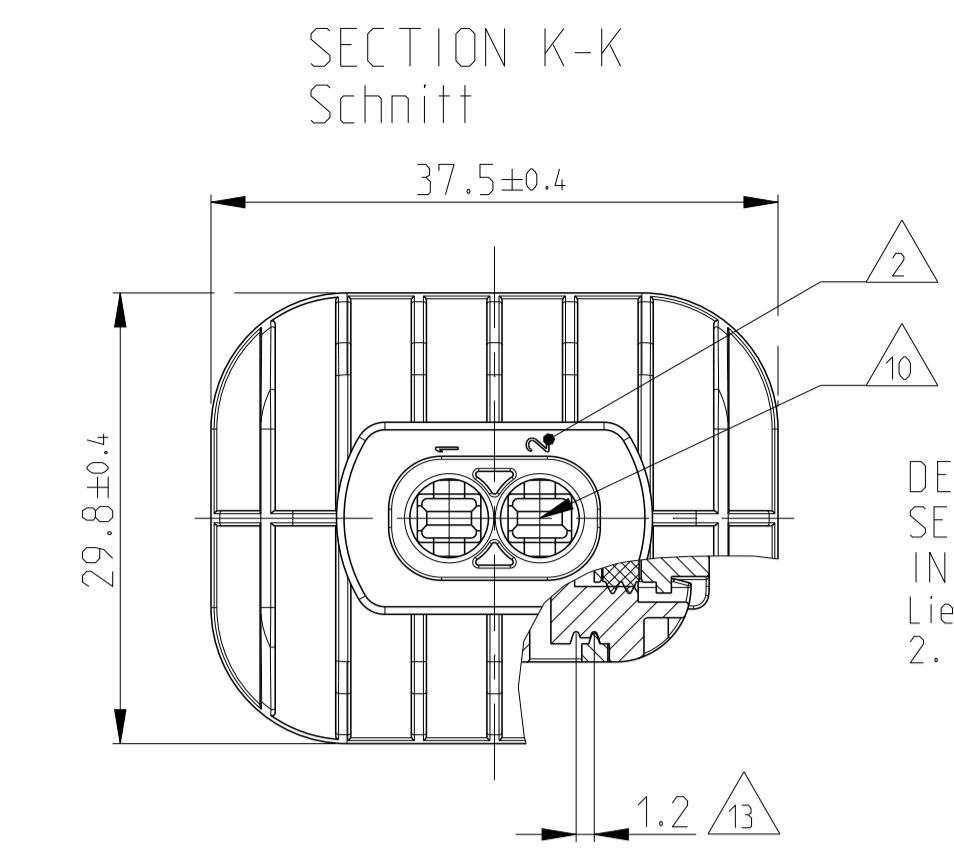
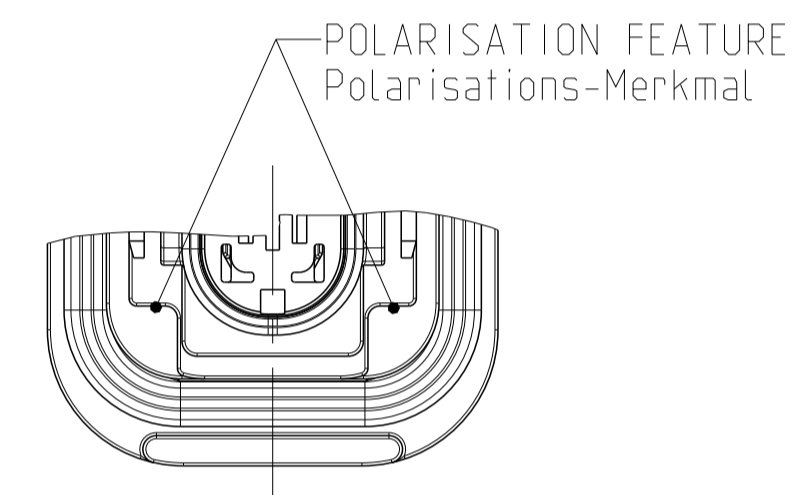
1-1703841-1 AS SHOWN
 1-1703841-1 wie gezeigt

LOC	DIST	REV	DATE	OWN	APVD
A1	-	G	10FEB2009	GB	CE
		H	22SEP2010	AK	JG
		J	25MAY2011	DB	JG
		J1	13OCT2016	MAH	GILC

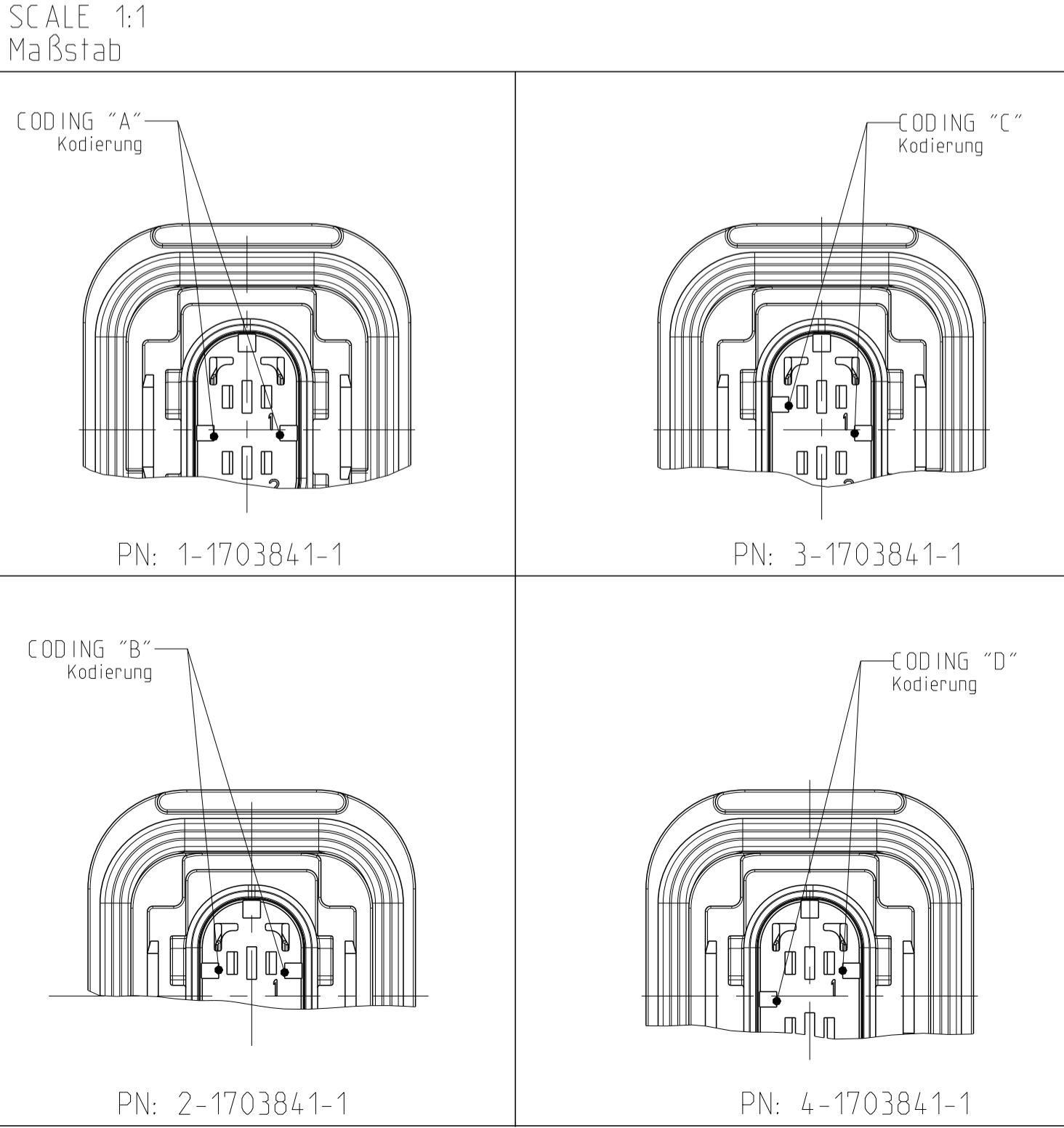
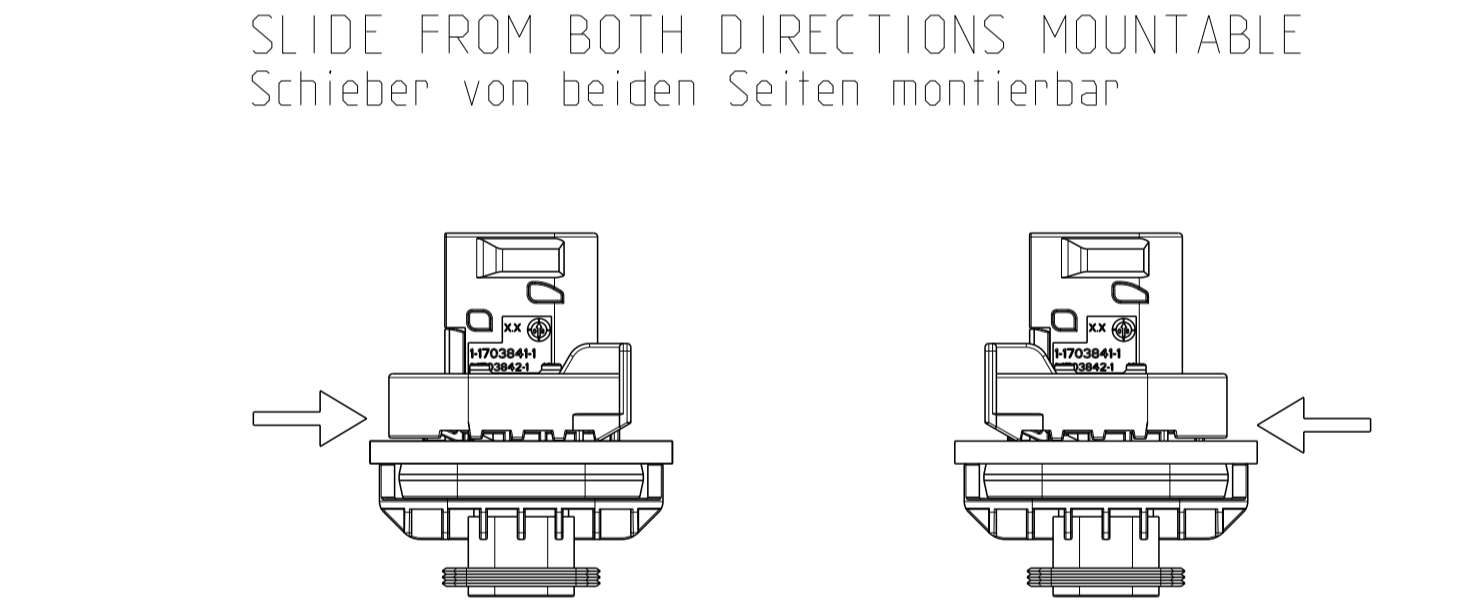
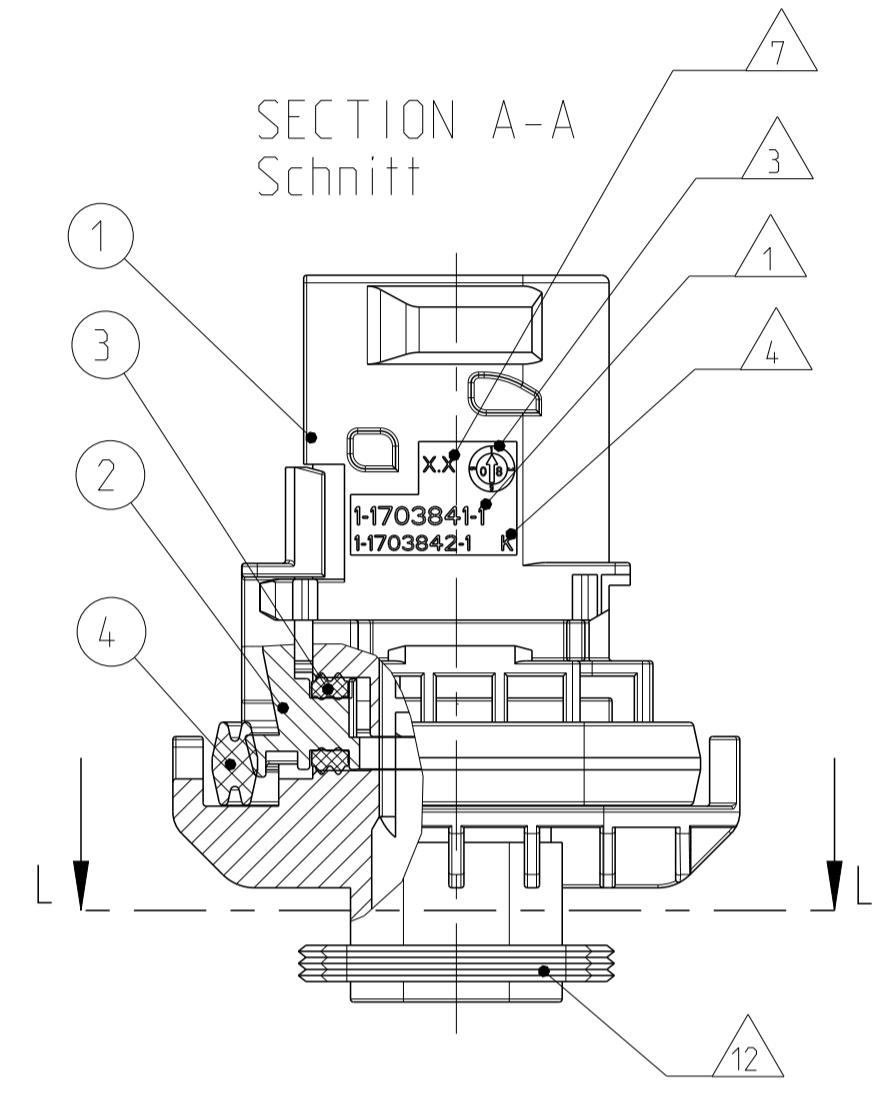
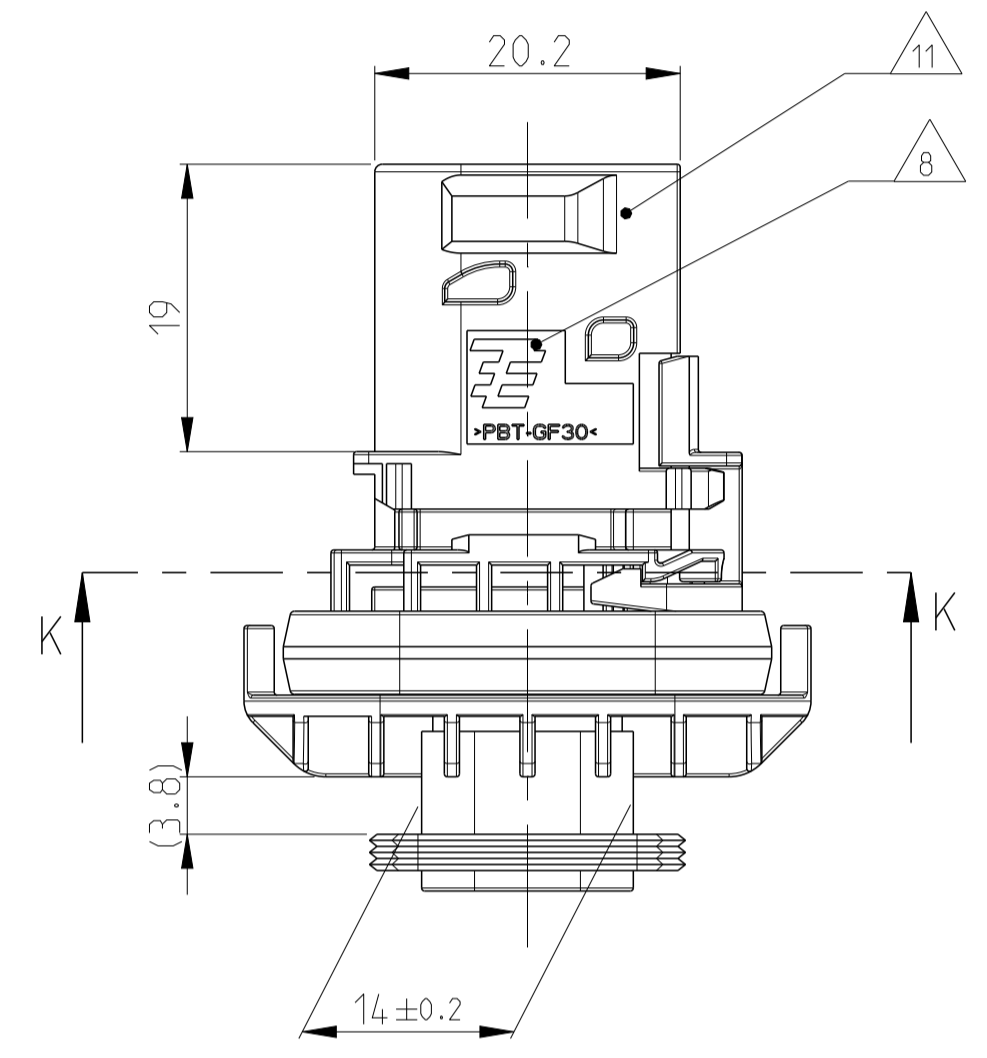
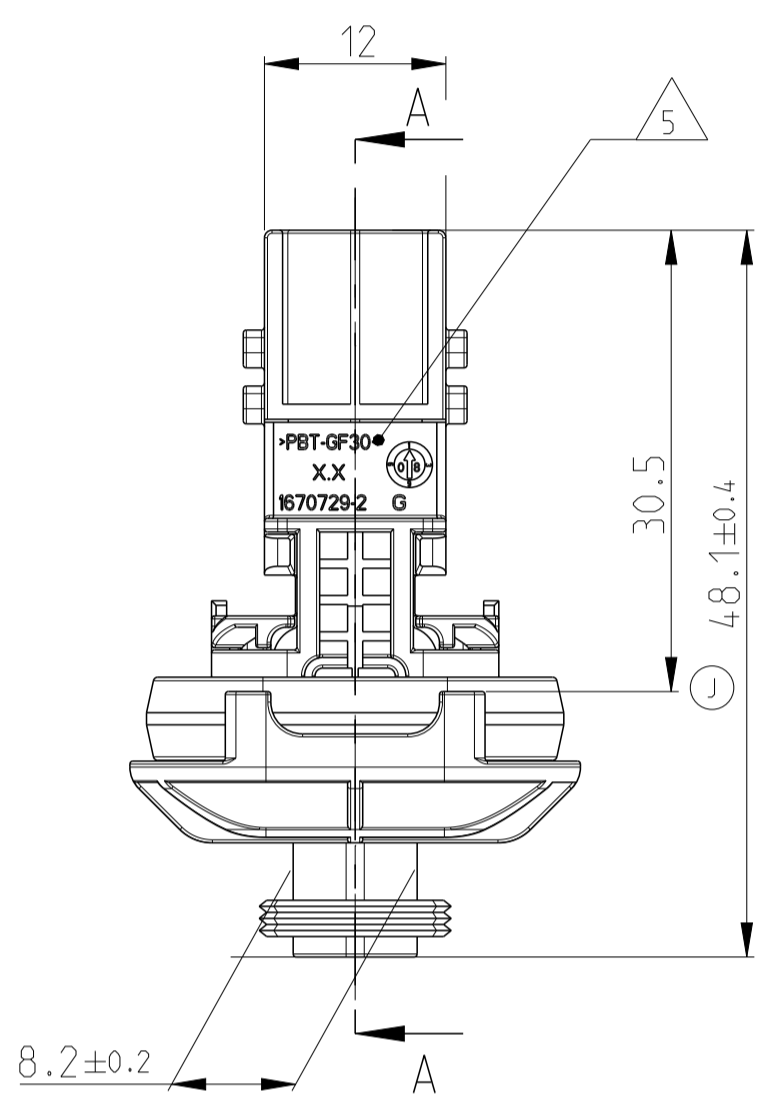


FIXING WITH SLIDE
 Befestigung mit Schieber

W ALLTHICKNESS "X" Wandstaerke "X"	TE ORDER NO. TE Best. Nr.
1.5mm	N.N.
2.5mm	0-1703838-2
3.0mm	0-1703838-1
3.5mm	0-1703838-6
4mm	N.N.

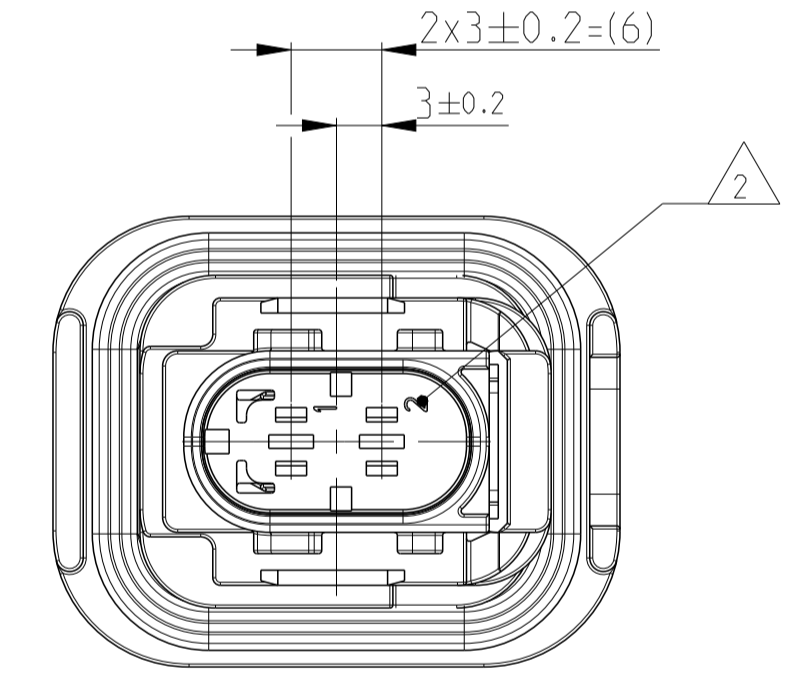


DELIVERY CONDITION:
 SECONDARY LOCKING DEVICE
 IN PRE-LOCKED POSITION
 Lieferzustand:
 2. Kontaktsicherung in Vorraststellung

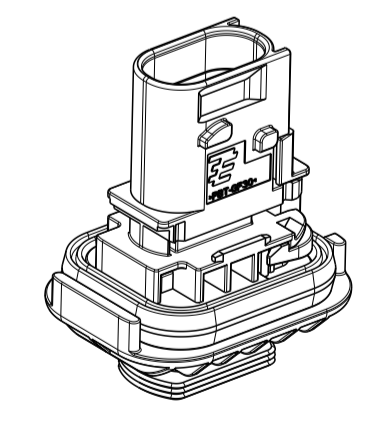


- NOTES
 Bemerkungen
- 1 TE ORDER-NO.
TE Bestell-Nr.
 - 2 CAVITY NUMBERING
Kammerbezeichnung
 - 3 PRODUCTION DATE
Produktionsdatum
 - 4 LETTER INSERT FOR THE REVISION STATUS OF THE MOULD
Schriftsatz fuer Aenderungszustand des Werkzeuges
 - 5 MATERIAL MARKING ACCORDING TO VDA 260.
Werkstoffkennzeichnung nach VDA 260
 - 6 BULK PACKAGING IN CORRUGATED BOX
Schuetztgut im Versandkarton
 - 7 MOULD CAVITY MARKING
Nestmarkierung
 - 8 TE LOGO
TE Logo
 - 9 SUITABLE COUNTERPART SEE DRAWING 1418483
Passendes Gegenstueck siehe Zeichnung 1418483
 - 10 CAVITIES MATED WITH TAB 2.8 x 0.8 MM (SWS)
SEE PRODUCT GROUP DRAWING TE - NO.: 1355052
MAX. WIRE SIZE: 2.5mm² FLR (AWG 12 TXL)
 - 11 INTERFACE ACC. DRAWING: 114-18743-1
Kragenanschluss nach Zeichnung: 114-18743-1
 - 12 MATED WITH COVER SEE DRAWING: 1670150, 1670365
AND COVERS OF GROUP B ON PRODUCT GROUP DRAWING 1563709
Passend zu Kappe siehe Zeichnung: 1670150, 1670365
und Kappen der Gruppe B auf Produktgruppenzeichnung 1563709

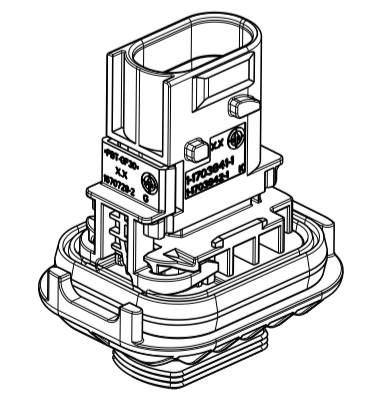
- 14 SLIDING DISTANCE OF SECONDARY LOCKING
Verschiebeweg der zweiten Kontaktsicherung
- 15 MALFUNCTION CAUSED BY LAQUER IS NOT COVERED
BY TE WARRANTY
Funktionsbeeintraechtigung durch Lackieren. Liegt nicht
im Einfluss und Gewährleistungsumfang von TE
- 16 SEALING SURFACE CUT-OFF
Dichtflaeche Blechausschnitt
- 17 SURFACE ROUGHNESS Ra MAX. 1.8µm OR LESS FOR METAL PARTS.
Werkzeugoberflaeche Ra Max. 1.8µm oder weniger fuer Metallteile
- 18 SURFACE ROUGHNESS MIN. VDI 3400 - CLASS 24 FOR PLASTIC PARTS.
Werkzeugoberflaeche Min. VDI 3400 - Class 24 fuer Kunststoffteile.
- 19 THE FLATNESS MUST BE WITHIN THE TOLERANCE OF THE SHEET.
THEREFORE WITHIN (±0.1MM).
Die Ebenheit muss innerhalb der Toleranz des Blechs liegen (±0.1mm).
- 20 NO SINK MARKS, EJECTOR. DRAFT. DENTS. SCRATCHES.
RECESSES ON THE SEALING AREA ALLOWED.
Keine Einfallstellen, Auswerfer, Ausformschraegen, Delle,
Kratzer, Absaeetze zulassig.



ITEM NO	DESCRIPTION	MATERIAL	COLOUR
1	2POS. TAB HOUSING, CODE "A" 2pos. Flachsteckergehäuse, Kod. "A"	BLACK schwarz	
1	2POS. TAB HOUSING, CODE "A" 2pos. Flachsteckergehäuse, Kod. "A"	GREEN grün	
1	2POS. TAB HOUSING, CODE "C" 2pos. Flachsteckergehäuse, Kod. "C"	GREEN grün	
1	2POS. TAB HOUSING, CODE "D" 2pos. Flachsteckergehäuse, Kod. "D"	BLUE blau	
2	2POS. TAB HOUSING, CODE "D" 2pos. Flachsteckergehäuse, Kod. "D"	YELLOW gelb	
3	SEAL FOR SECONDARY LOCKING Dichtung fuer zweite Kontaktsicherung	WVO	
4	AXIAL SEAL 20x24 Axialdichtung 20x24	WVO	



SCALE 1:1
 Maßstab



SCALE 1:1
 Maßstab

TE ORDER-NO. TE Bestell-Nr.	REV.	NO. OF POS. Polzahl	CODE Kodierung	QUANTITY Stueck	ITEM NO NO ASSY
4-1703841-1	J	2	D	-	4
3-1703841-1	J	2	C	-	3
2-1703841-1	J	2	B	-	2
1-1703841-1	J	2	A	-	1

THIS DRAWING IS A CONTROLLED DOCUMENT. DIESER ZEICHNUNGSDRUCKER WIRD DURCH UNS KONTROLLIERT VERTEILT. ANSONSTEN KANN DIESE ZEICHNUNG VERFÄLSCHT SEIN. DIE VERFAHREN DIEZU FÜHREN SIND AN DER ANWISCHUNG DER ZEICHNUNG ZU SEHEN. DIE ANWISCHUNG SOLLTE BEI DER VERWENDUNG BEACHTET WERDEN.		OWN S. Jaeger	21JAN2008	TE Connectivity
DIMENSIONS MASSENMESSUNGEN mm		CHK J. Grandzow	23JAN2008	
TOLERANCES UNLESS OTHERWISE SPECIFIED: ALLE DIMENSIONEN		APVD L. Berwein	24JAN2008	
FINISHES/FLÄCHENFARBEN siehe Tabelle		NAME L. Berwein	24JAN2008	
MATERIAL siehe Tabelle		PRODUCT SPEC 108-94.020	APPLICATION SPEC VERARBEITUNGSSPEZ. 114-18756	SIZE A1
WEIGHT GEWICHT 15g		DRAWING NO. ZEICHNUNGS-NR. 1703841	RESTRICTED TO NUR FÜR	REV J1
CUSTOMER DRAWING		/KUNDENZEICHNUNG		SCALE MAßSTAB 2:1
		SHEET BLATT 1		OF VON 1