



Chipsmall Limited consists of a professional team with an average of over 10 year of expertise in the distribution of electronic components. Based in Hongkong, we have already established firm and mutual-benefit business relationships with customers from,Europe,America and south Asia,supplying obsolete and hard-to-find components to meet their specific needs.

With the principle of “Quality Parts,Customers Priority,Honest Operation,and Considerate Service”,our business mainly focus on the distribution of electronic components. Line cards we deal with include Microchip,ALPS,ROHM,Xilinx,Pulse,ON,Everlight and Freescale. Main products comprise IC,Modules,Potentiometer,IC Socket,Relay,Connector.Our parts cover such applications as commercial,industrial, and automotives areas.

We are looking forward to setting up business relationship with you and hope to provide you with the best service and solution. Let us make a better world for our industry!



Contact us

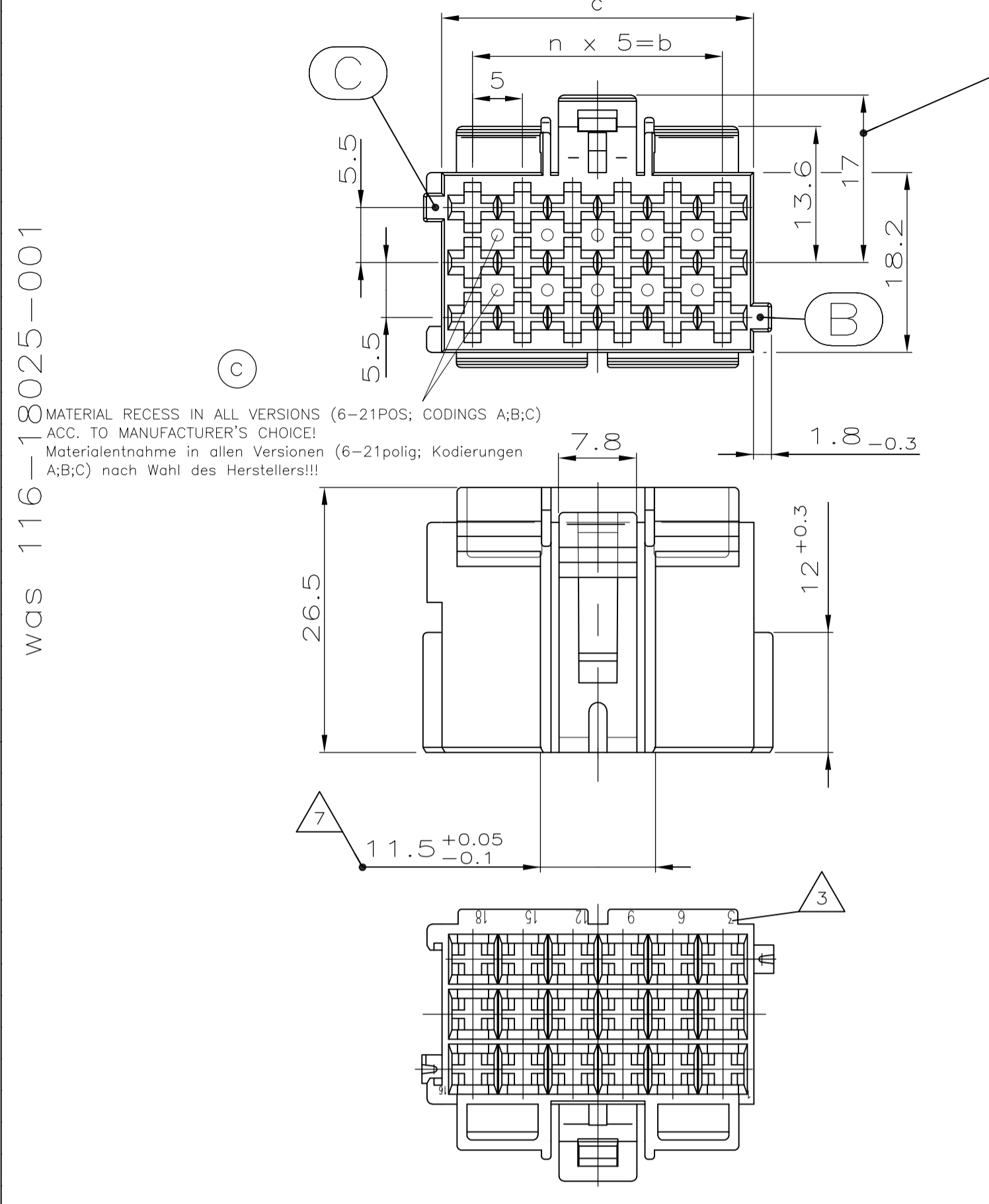
Tel: +86-755-8981 8866 Fax: +86-755-8427 6832

Email & Skype: info@chipsmall.com Web: www.chipsmall.com

Address: A1208, Overseas Decoration Building, #122 Zhenhua RD., Futian, Shenzhen, China



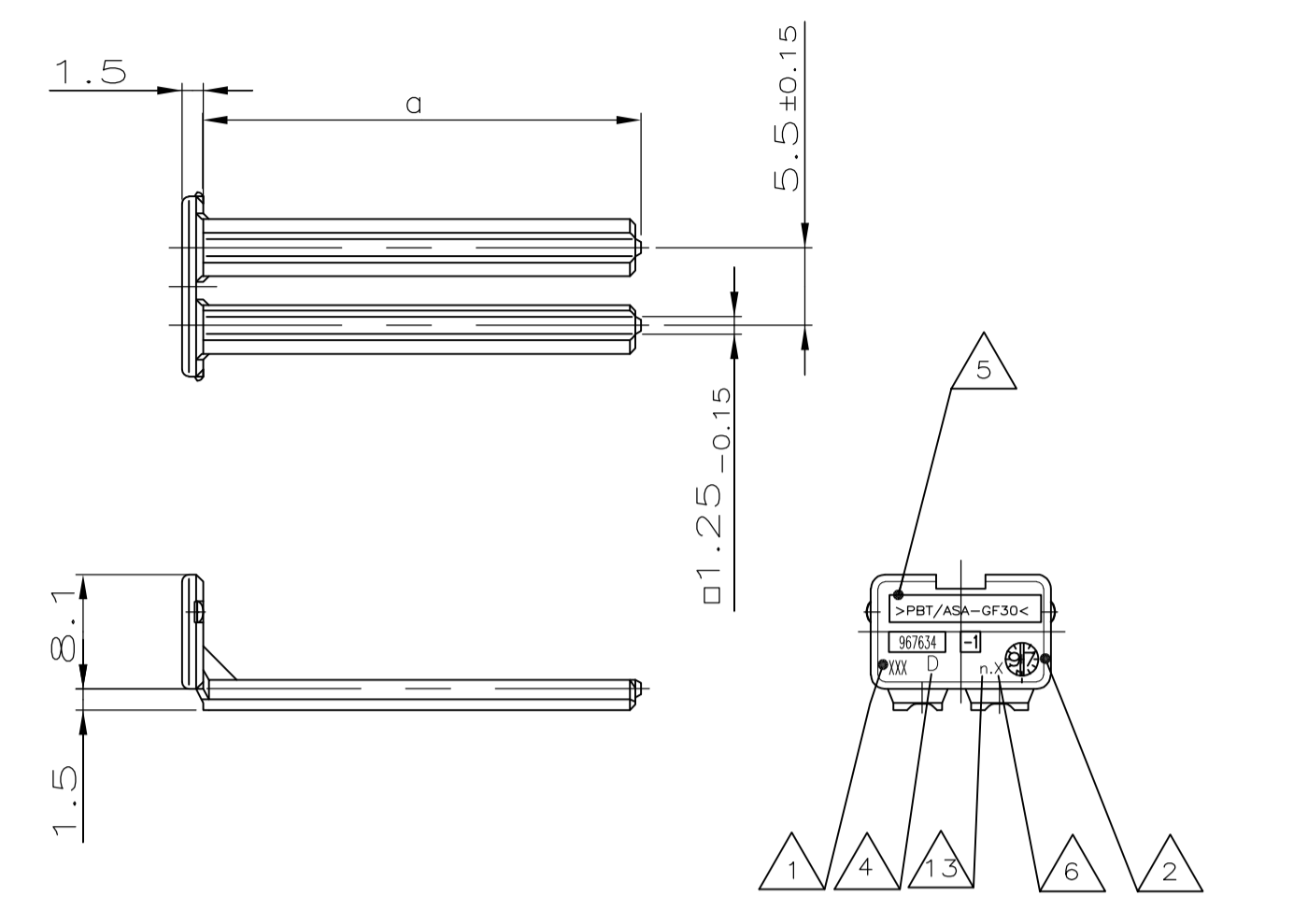
THIS DRAWING IS UNPUBLISHED. VERTRAULICHE UNVERÖFFENTLICHT ZEICHNUNG. RELEASED FOR PUBLICATION. FÜR DIE VERÖFFENTLICHUNG ALLE RECHTE VORBEHALTEN. MATERIAL WITH PASSING TO: SEE NOTE 12. COPYRIGHT - By -



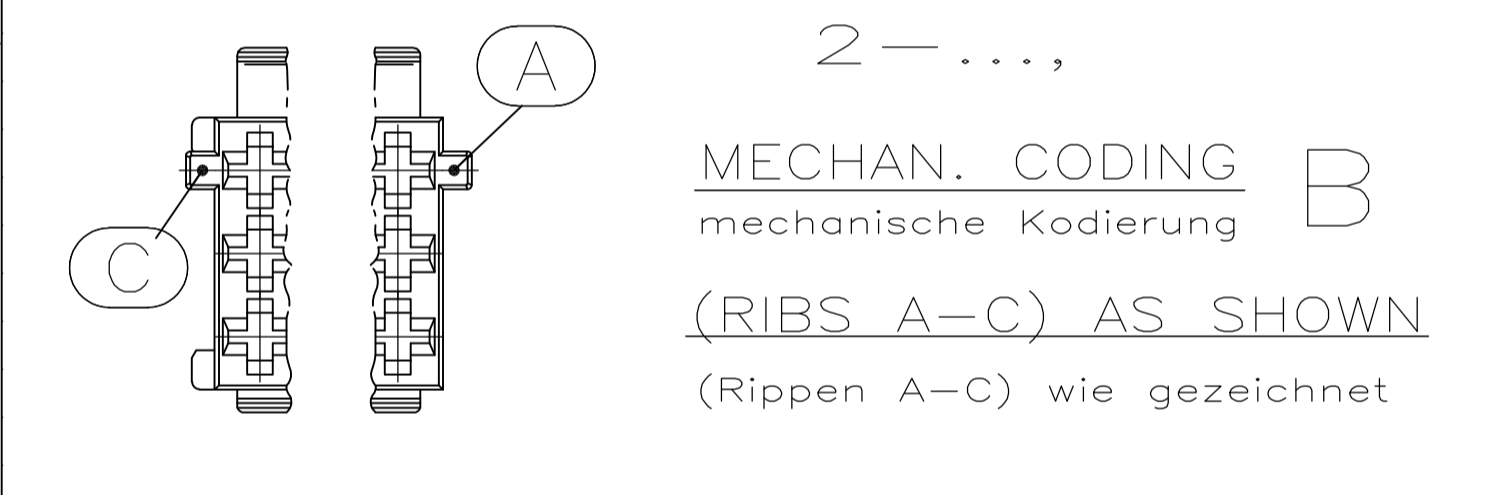
CODING A: CAVITY NUMBERS (CAVITIES ONLY SYMBOL - Kodierung A: Kammersymbol (Kammer nur spez. anzeigt))	WEIGHT / Gewicht	n	b ±0.2	c ±0.15 ±0.25	POSITIONS / Polzahl	0.10-15	WEIGHT / Gewicht
	10.1g	6	30	36.2	21	36	0,7g
	9.1g	5	25	31.2	18	31	0,65g
	7.6g	4	20	26.2	15	26	0,55g
	6.5g	3	15	21.2	12	21	0,5g
	5.1g	2	10	16.2	9	16	0,4g
	3.9g	1	5	11.2	6	11	0,35g

1-967624-...,
MECHAN. CODING A
mechanische Kodierung A
(RIBS B-C) AS SHOWN
(Rippen B-C) wie gezeichnet

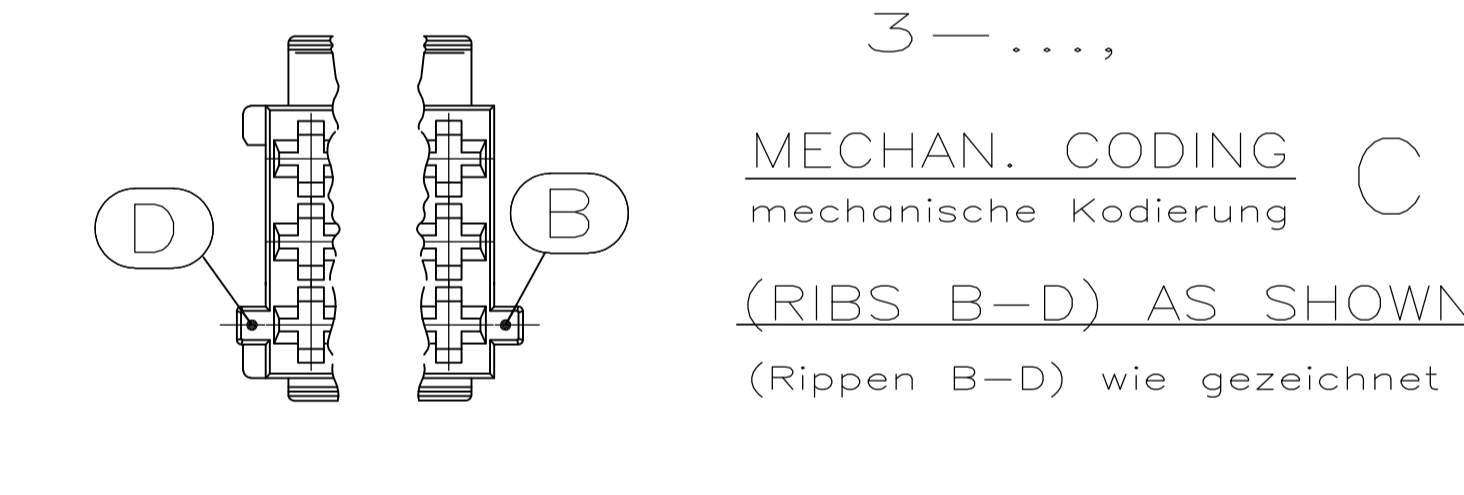
2



967634-1 AS SHOWN
wie gezeichnet



2-...,
MECHAN. CODING B
mechanische Kodierung B
(RIBS A-C) AS SHOWN
(Rippen A-C) wie gezeichnet



3-...,
MECHAN. CODING C
mechanische Kodierung C
(RIBS B-D) AS SHOWN
(Rippen B-D) wie gezeichnet

- NOTES: Bemerkungen:
- TE CONNECTIVITY RESP. AMP LOGO, SINGLE PART No. 9
TE CONNECTIVITY bzw. AMP-Logo, Bestell-Nr. Einzelteil
 - PRODUCTION-DATE
Produktionsdatum
 - CAVITY-MARKING
Kammerbezeichnung
 - THE REVISION STATUS OF THE MOULD
Änderungsstand des Werkzeuges
 - MATERIAL-MARKING ACC. TO VDA 260
Werkstoffkennzeichnung nach VDA 260
 - MOLD CAVITY-MARKING
Nestmarkierung
 - WARPAGE TO 11.3mm PERMITTED
Verzug bis 11.3mm zulässig
- 8 DIMENSION RESP. WEIGHT OF SECONDARY LOCKING DEVICE
Mass bzw. Gewicht der zweiten Kontaktsicherung
- PACKAGING: LOOSE PIECE IN CORRUGATED BOX FOR BOTH PARTS
Verpackung: Beide Teile werden lose im Karton geliefert
- 10 WARPAGE TO 16mm PERMITTED
Verzug bis 16mm zulässig
- 11 CAVITIES MATING WITH JUNIOR POWER TIMER CONTACT (WITHOUT SINGLE WIRE SEAL)
MAX. WIRE SIZE 2.5mm² FLR - SEE DRAWING:
Kontaktkammern passend fuer Junior Power Timer Kontakt (ohne Einzel-Dichtungs-System) max. Drahtgroessenbereich 2.5mm² FLR - siehe Zeichnung:
TE CONNECTIVITY-No.: 1355046
- 12 MATING WITH:
passend zu:
SEE DRAWINGS / s. Zeichnungen:
- 1355072 (TAB HOUSINGS / Flachsteckergehaeuse)
- 966140 (TAB HEADER / Messerleisten)
- 114-18085-025 (INTERFACE DRAWING / Ausf.vorschrift)
- 13 TOOL-NUMBERING
Werkzeugnummerierung

CODING / Kodierung C	CODING / Kodierung B	CODING / Kodierung A												MECHANICAL CODING: mechanische Kodierung:									
		RIBS / Rippen: B-D			RIBS / Rippen: A-C			RIBS / Rippen: B-C			RIBS / Rippen: B-C												
967635-D	2																	1	2	POS. polig			
967634-D	2	3-967624-6	CLAY BROWN / Lehm-braun	2-967624-6	CLAY BROWN / Lehm-braun	1-967625-6	GENTIAN BLUE / Enzian-blau	1-967625-5	RAPE YELLOW / Raps-gelb	1-967625-4	YELLOW GREEN / Gelb-gruen	1-967625-3	TRAFFIC PURPLE / Verkehrs-purpur	1-967625-2	SLATE GREY / Schie-fergrau	1-967625-1	CLAY BROWN / Lehm-braun	1	1	8	POS. polig		
967633-D	2	3-967624-1	DUSTY GREY / Staubgrau	2-967624-1	PURE WHITE / Reinweiss	1-967625-6	CLAY BROWN / Lehm-braun	1-967624-5	GENTIAN BLUE / Enzian-blau	1-967624-4	RAPE YELLOW / Raps-gelb	1-967624-3	YELLOW GREEN / Gelb-gruen	1-967624-2	TRAFFIC PURPLE / Verkehrs-purpur	1-967624-1	SLATE GREY / Schie-fergrau	1	1	1	8	POS. polig	
967632-D	2			2-967623-3	RAPE YELLOW / Raps-gelb	1-967623-6	SLATE GREY / Schie-fergrau	1-967623-5	CLAY BROWN / Lehm-braun	1-967623-4	GENTIAN BLUE / Enzian-blau	1-967623-3	RAPE YELLOW / Raps-gelb	1-967623-2	TRAFFIC PURPLE / Verkehrs-purpur	1-967623-1	TRAFFIC PURPLE / Verkehrs-purpur	1	1	1	5	POS. polig	
967631-D	2					1-967622-6	TRAFFIC PURPLE / Verkehrs-purpur	1-967622-5	SLATE GREY / Schie-fergrau	1-967622-4	CLAY BROWN / Lehm-braun	1-967622-3	RAPE YELLOW / Raps-gelb	1-967622-2	TRAFFIC PURPLE / Verkehrs-purpur	1-967622-1	YELLOW GREEN / Gelb-gruen	1	1	1	1	2	POS. polig
968271-D	2					1-965640-7	FLAME RED / Feuer-rot	1-965640-6	RAPE YELLOW / Raps-gelb	1-965640-5	YELLOW GREEN / Gelb-gruen	1-965640-4	TRAFFIC PURPLE / Verkehrs-purpur	1-965640-3	SLATE GREY / Schie-fergrau	1-965640-2	GENTIAN BLUE / Enzian-blau	1	1	1	1	9	POS. polig
																		1	1	6	POS. polig		

CUSTOMER PART NUMBER / Kunden-Einzelteil-Nummer	ORDER-NO. / Bestell-Nr.	REV. / REV.	COLOR / Farbe	CUSTOMER PART NUMBER / Kunden-Einzelteil-Nummer	ORDER-NO. / Bestell-Nr.	REV. / REV.	COLOR / Farbe	CUSTOMER PART NUMBER / Kunden-Einzelteil-Nummer	ORDER-NO. / Bestell-Nr.	REV. / REV.	COLOR / Farbe	CUSTOMER PART NUMBER / Kunden-Einzelteil-Nummer	ORDER-NO. / Bestell-Nr.	REV. / REV.	COLOR / Farbe	CUSTOMER PART NUMBER / Kunden-Einzelteil-Nummer	ORDER-NO. / Bestell-Nr.	REV. / REV.	COLOR / Farbe	CUSTOMER PART NUMBER / Kunden-Einzelteil-Nummer	ORDER-NO. / Bestell-Nr.	REV. / REV.	COLOR / Farbe	DESCRIPTION / Benennung Einzelteil	MATERIAL / Material	WEIGHT / Gewicht	
116-18025-001																								SECONDARY LOCKING DEVICE / zweite Kontaktsicherung			
																								JUNIOR POWER TIMER HOUSING / Junior Power Timer Gehaeuse			

THIS DRAWING IS A CONTROLLED DOCUMENT. DISE ZEICHNUNG IST EIN KONTROLLIERTES DOKUMENT.

DIN K. Gerlach 14. APR 98
CHK R. Huebner 14. APR 98

STE TE Connectivity

PRODUCT GROUP DRAWING FOR: JUNIOR POWER TIMER HSG. 6-21POS. AND SECONDARY LOCKING DEVICE. Produkt-Gruppen-Zeichnung fuer: JPT-Gehaeuse, 6-21polig und zweite Kontaktsicherung

SCALE: MASSSTAB: 2:1

CUSTOMER DRAWING / KUNDENZEICHNUNG