



Chipsmall Limited consists of a professional team with an average of over 10 year of expertise in the distribution of electronic components. Based in Hongkong, we have already established firm and mutual-benefit business relationships with customers from,Europe,America and south Asia,supplying obsolete and hard-to-find components to meet their specific needs.

With the principle of "Quality Parts,Customers Priority,Honest Operation,and Considerate Service",our business mainly focus on the distribution of electronic components. Line cards we deal with include Microchip,ALPS,ROHM,Xilinx,Pulse,ON,Everlight and Freescale. Main products comprise IC,Modules,Potentiometer,IC Socket,Relay,Connector.Our parts cover such applications as commercial,industrial, and automotives areas.

We are looking forward to setting up business relationship with you and hope to provide you with the best service and solution. Let us make a better world for our industry!



## Contact us

Tel: +86-755-8981 8866 Fax: +86-755-8427 6832

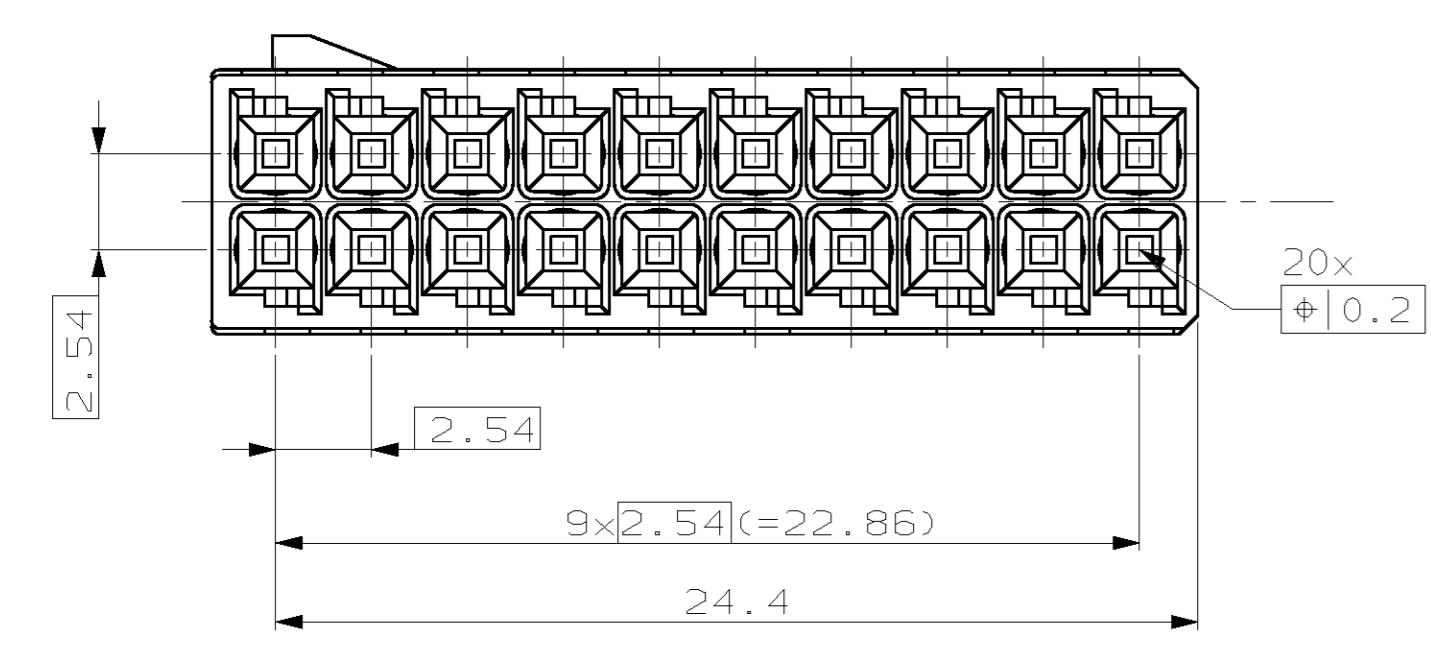
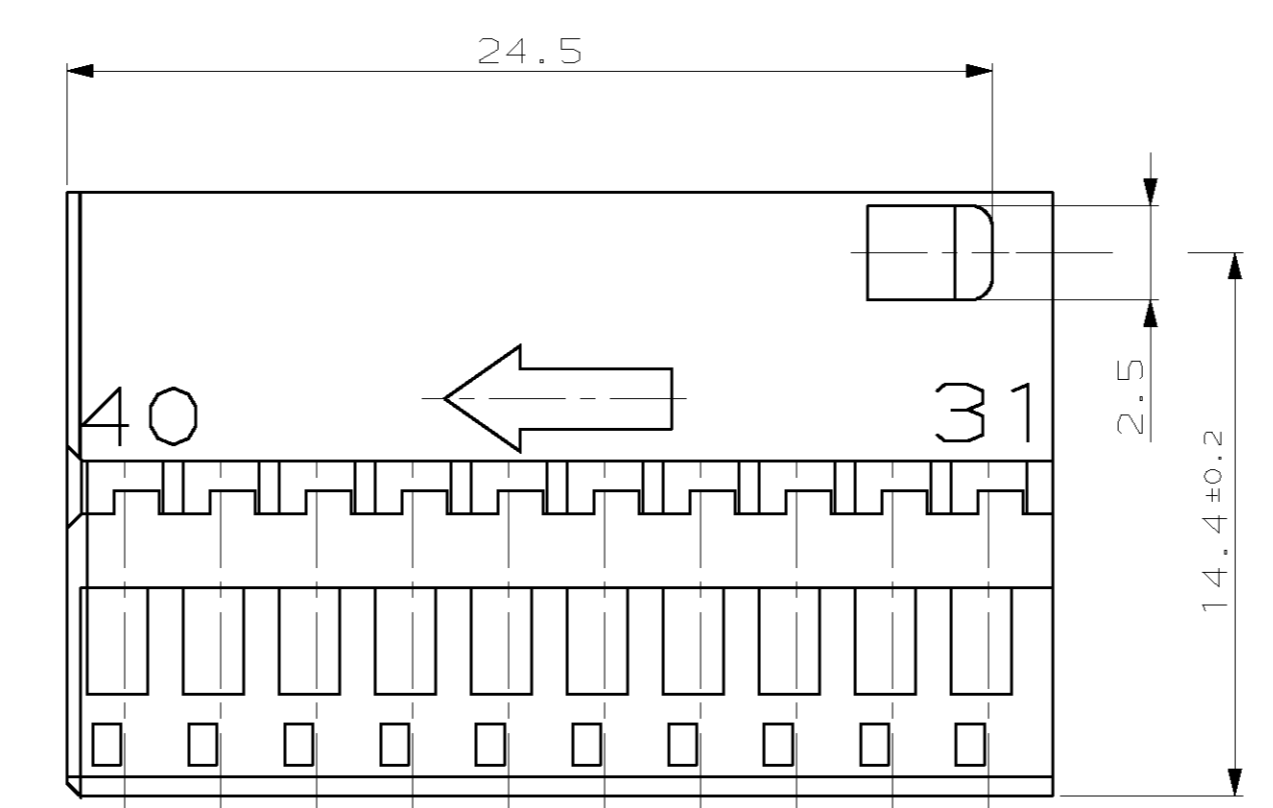
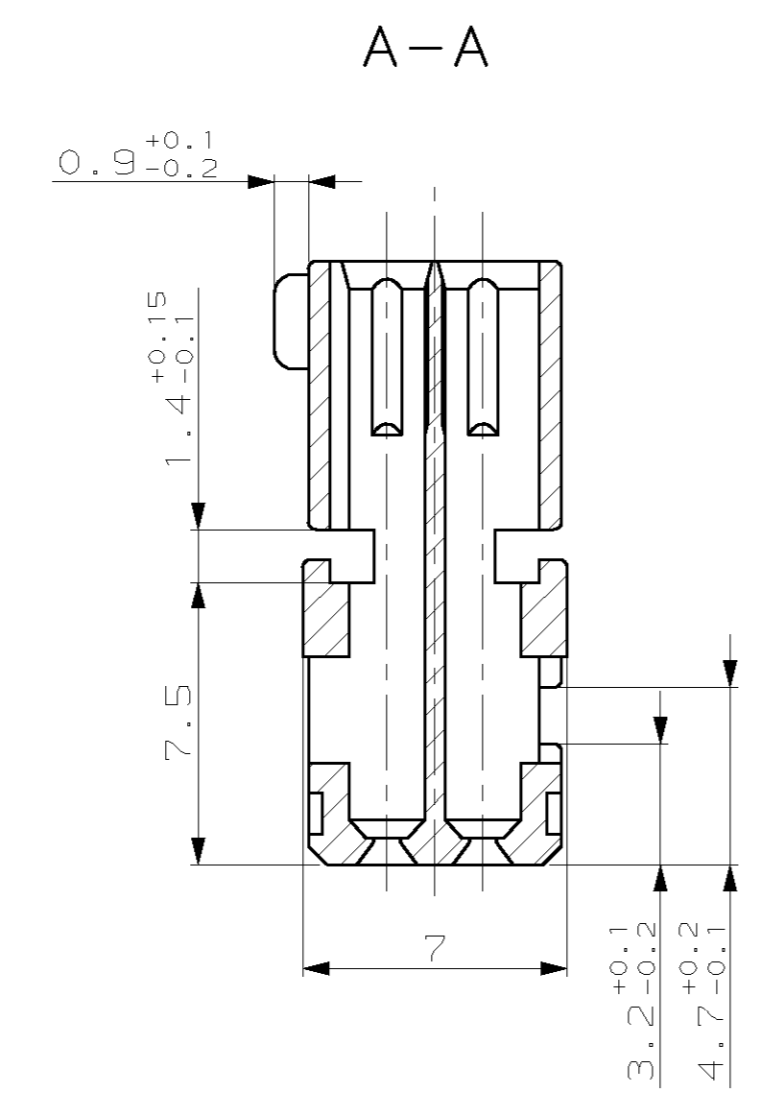
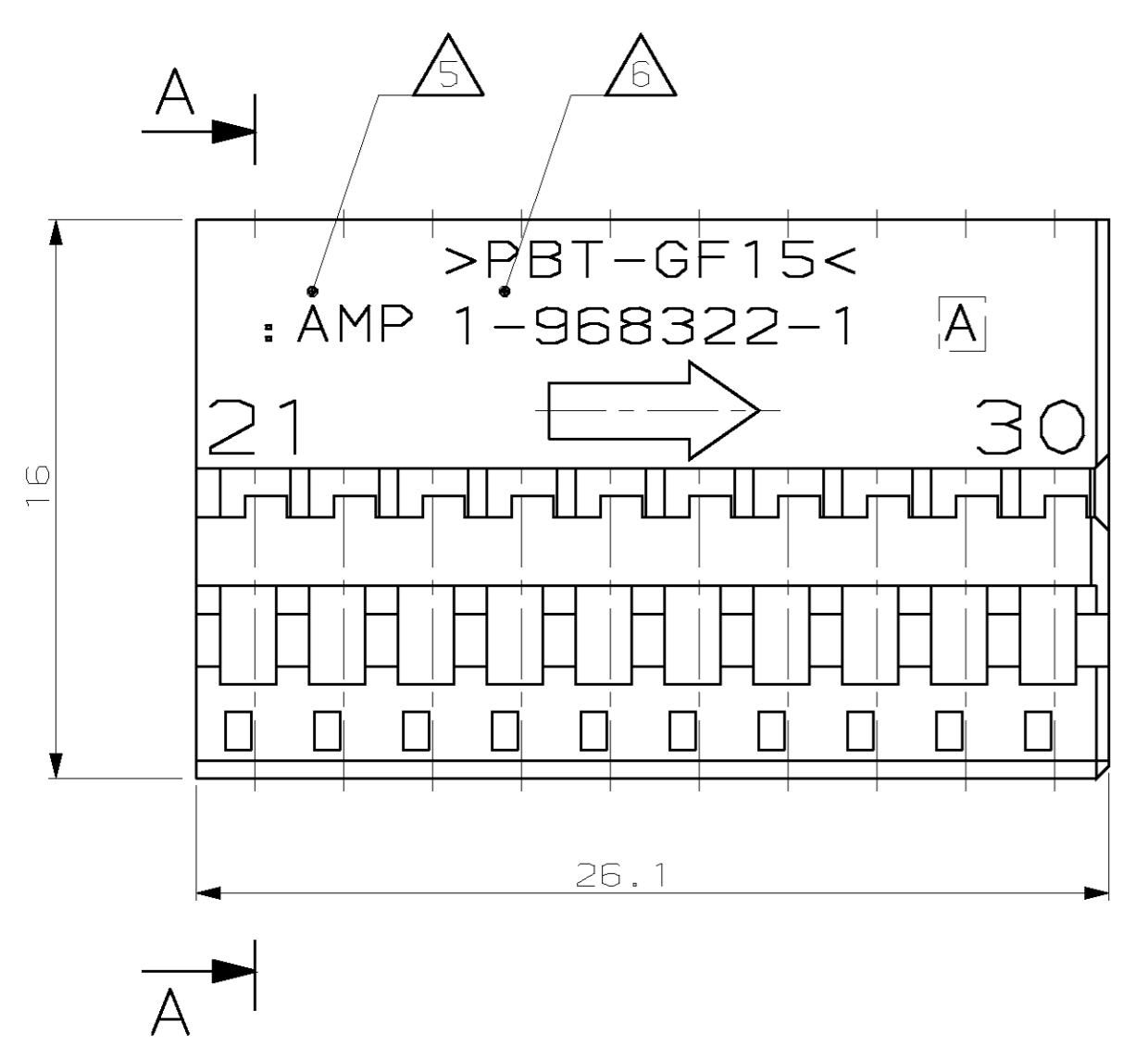
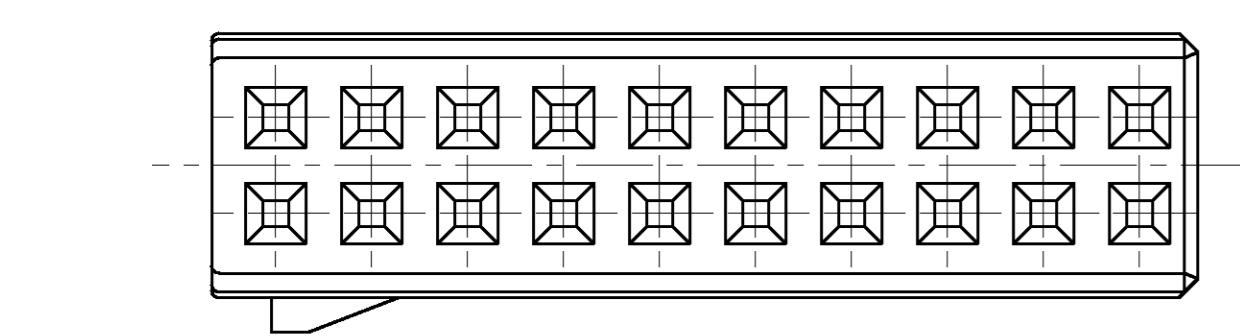
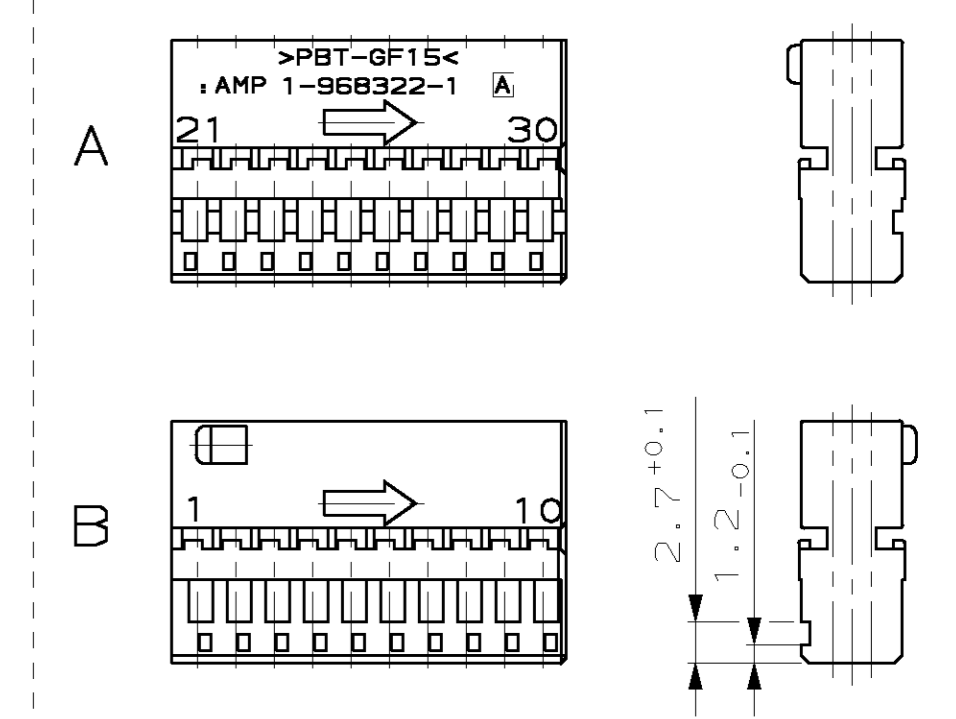
Email & Skype: info@chipsmall.com Web: www.chipsmall.com

Address: A1208, Overseas Decoration Building, #122 Zhenhua RD., Futian, Shenzhen, China



LOC	DIST	REV	LYR	REVISIONS	DATE	DN	APVD
A1	-	1	-	DESCRIPTION	19JUN2000	SBL	-
PROJECT NO.:				Zeichnung erstellt			
				REVISIONS			
				DESCRIPTION			
				REVISIONS			

Kodierungen  
2:1

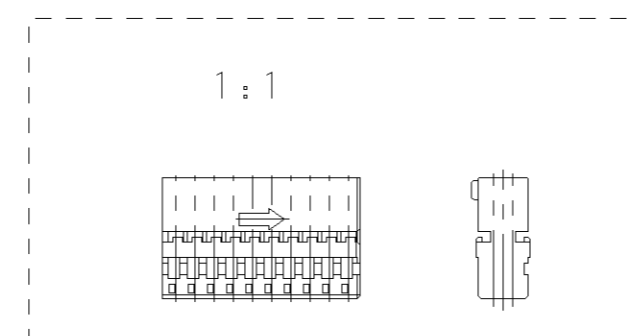


REMARKS

Bemerkungen:

- ONLY THE GERMAN-LANGUAGE VERSION SHALL BE BINDING. Massgebend ist der deutsche Text.
- ACCORDING TO SHIELD SEE TYCO DRAWING 968321. Passende Abdeckkappe siehe TYCO Zeichnung 968321.
- POSITION FOR MATERIAL IDENTIFICATION, DATE INSERT AND ORDER-NO. ARE IN RESPONSIBILITY TO MANUFACTURER. Die Lage der Beschriftung für die Materialkennzeichnung, Datum und Bestellnummern ist dem Hersteller überlassen.
- FUNCTIONAL MEASUREMENTS MARKED WITH ARE DOCUMENTED IN THE EMPB. NOT MARKED MEASUREMENTS ARE MEASURED OUT, BUT NOT DOCUMENTED IN THE EMPB. DEVIATIONS ARE ALLOWED IN CASE WHETHER THE FUNCTIONALITY IS NOT TOUCHED. IN CASE OF COMPLAINT THE DEVIATIONS HAVE TO BE CORRECTED.  
Funktionsbestimmende Maße, die mit gekennzeichnet sind, werden im EMPB dokumentiert. Nicht gekennzeichnete Maße werden ebenfalls ausgemessen, aber nicht im EMPB dokumentiert. Abweichungen werden insofern zugelassen, als die Funktionsfähigkeit nicht beeinträchtigt wird. Im Reklamationsfall sind Abweichungen zu korrigieren.
- TYCO TRADEMARK. TYCO Kennzeichnung.
- TYCO PART NO., CHARACTERS 1; DEEP; DIN 1451. TYCO Teile-Nr.; Schrifthöhe 1; vertieft; DIN 1451.
- CAVITY ACCORDING TO M05-SOCKET CONTACT VERSION A. TYCO-Nr. 929454. MAX. WIRE SIZE 0.75mm<sup>2</sup> FLR PERMITTED. NUMBER OF PIECES SEE CABLE HARNESS DRAWINGS. PERMISSIBLE CURRENT CARRING CAPACITY FOR SINGLE PARTS SEE SPECIFICATION FOR M05 108-18030. Kammer passend für M05-Buchsenkontakt, Ausführung A. TYCO-Nr. 929454. max. zulässiger Leitungsquerschnitt 0.75mm<sup>2</sup> FLR, die Stückzahl ist im Leitungssatz festgelegt. Die zulässige Strombelastbarkeit fuer die einzelne Kontakte ist der Spezifikation fuer M05 108-18030 zu entnehmen.

1- -1 AS SHOWN wie gezeichnet



CD	PART NO./Teile-Nr.	MATERIAL	COLOR	DESCRIPTION
B	2-968322-1	PBT-GF15	GREY/grau	SOCKET HOUSING, 12POS. Buchsengehäuse, 12pol.
A	1-968322-1	PBT-GF15	BLACK/schwarz	SOCKET HOUSING, 12POS. Buchsengehäuse, 12pol.

DYN C. Blidar 19-JUN-00 CHK J. Woller 19-JUN-00		<b>AMP</b> tyco Electronics AMP GmbH D - 64625 Bensheim	
DIMENSIONS: mm DIMENSIONEN: mm		TOLERANCES UNLESS OTHERWISE SPECIFIED: ALL DIMENSIONS IN mm P. ISO 9015 - RH -E P. DIN 16901 - 140	
FINISH/ÜBERFLÄCHE/FARBE -		WEIGHT/GEWICHT 1.9g	
MATERIAL -		CUSTOMER DRAWING /KUNDENZEICHNUNG	
PRODUCT SPEC. 108-18400 APPLICATION SPEC. M05 Buchsengehäuse, 20pol.		SIZE CAGE CODE DRAWING NO. 100779 REVISIONS: A1	
RESTRICTED TO MAP FILE		5:1 BLATT 1 VON 1 REV A1	