



Chipsmall Limited consists of a professional team with an average of over 10 year of expertise in the distribution of electronic components. Based in Hongkong, we have already established firm and mutual-benefit business relationships with customers from,Europe,America and south Asia,supplying obsolete and hard-to-find components to meet their specific needs.

With the principle of “Quality Parts,Customers Priority,Honest Operation,and Considerate Service”,our business mainly focus on the distribution of electronic components. Line cards we deal with include Microchip,ALPS,ROHM,Xilinx,Pulse,ON,Everlight and Freescale. Main products comprise IC,Modules,Potentiometer,IC Socket,Relay,Connector.Our parts cover such applications as commercial,industrial, and automotives areas.

We are looking forward to setting up business relationship with you and hope to provide you with the best service and solution. Let us make a better world for our industry!



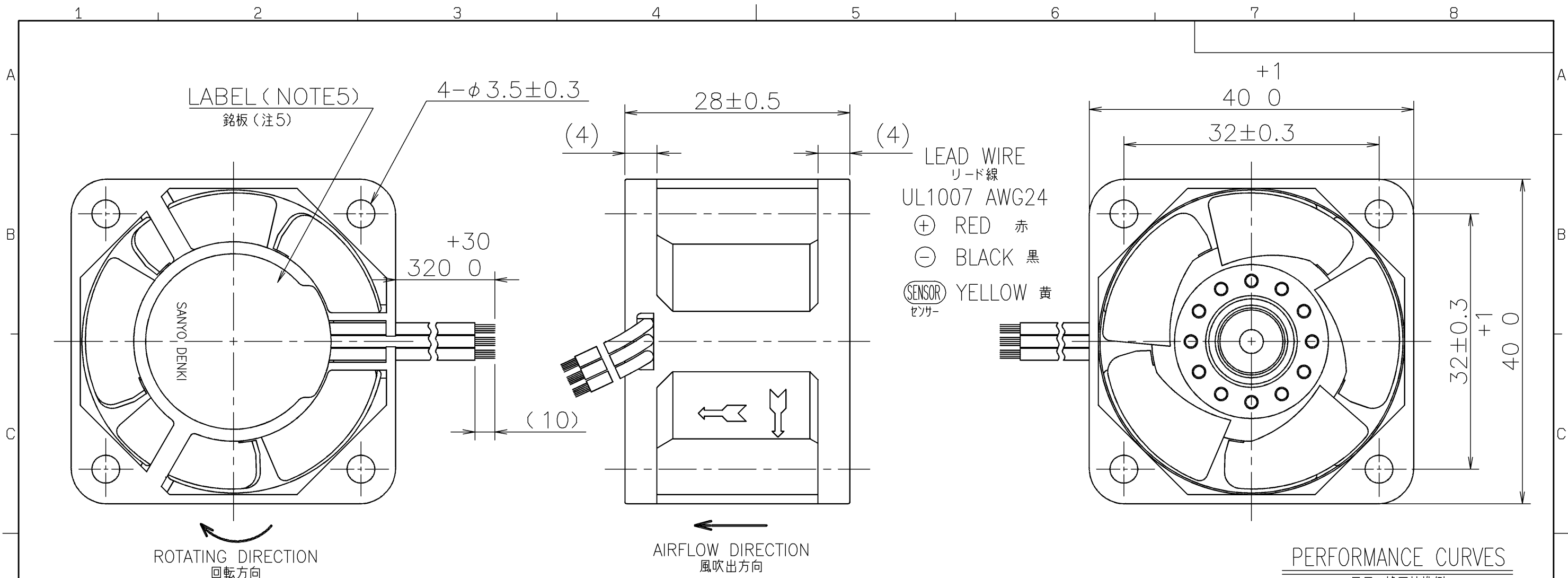
## Contact us

Tel: +86-755-8981 8866 Fax: +86-755-8427 6832

Email & Skype: info@chipsmall.com Web: www.chipsmall.com

Address: A1208, Overseas Decoration Building, #122 Zhenhua RD., Futian, Shenzhen, China





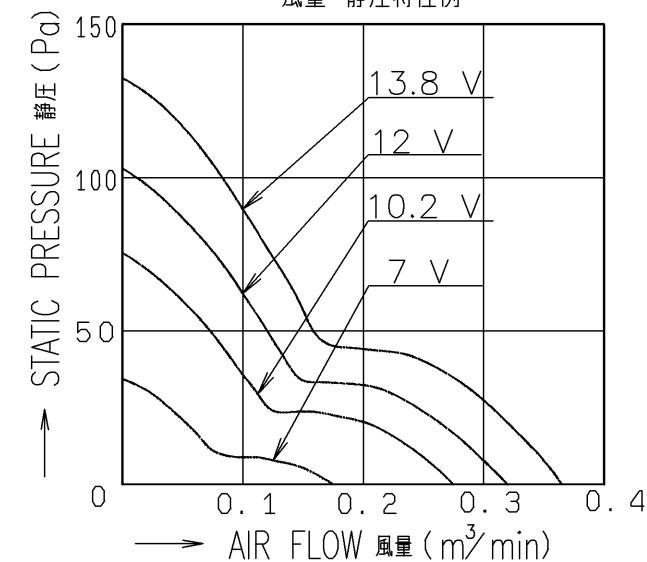
RATED VOLTAGE 定格電圧	12 V DC
OPERATING VOLTAGE 使用電圧範囲	7 V DC ~ 13.8 V DC
RATED CURRENT 定格電流	0.24 A MAX. AT 12 V DC 以下 (DC12 Vにて)
RATED SPEED 定格回転速度	8700 min <sup>-1</sup> AT 12 V DC (NOMINAL) (AT 25 °C) (DC12 Vにて、25 °Cの時) (中心値)
INSULATION RESISTANCE 絶縁抵抗	10 MΩ MIN. AT 500 V DC (NOTE2) DC500 Vメガーにて10 MΩ以上 (注2)
DIELECTRIC STRENGTH 絶縁耐圧	1 MINUTE AT 500 V AC, 50/60 Hz (NOTE2) AC50/60 Hz, 500 Vにて1分間耐えること (注2)
OPERATING TEMP. 使用温度範囲	-20 °C ~ +70 °C
SOUND PRESSURE LEVEL 音圧レベル	37 dB (A) (NOMINAL) (NOTE1) (中心値) (注1)
MASS 質量	APPROX. 52 g 約
MATERIAL 材質	FRAME, IMPELLER : PLASTICS フレーム・羽根 : 樹脂成形品
BEARING SYSTEM 軸受	2 BALL BEARINGS ボールベアリング

NOTE:  
注

- MEASURED AT 1 m DISTANCE FROM THE AIR INLET.  
ファン吸込側より1 mにて測定する。
- MEASURED BETWEEN THE LEAD WIRES AND THE FRAME.  
リード線導体部とフレームとの間。
- MOTOR IS PROTECTED FROM DAMAGE OF LOCKED ROTOR  
CONDITION AT THE OPERATING VOLTAGE.  
ファン拘束時焼損の恐れはない。
- FOR SENSOR SPEC., SEE 9D0001H012.  
センサー仕様は、9D0001H012による。
- PRINT PRODUCT NAME, MODEL No., MANUFACTURER,  
AND MANUFACTURED DATE ETC.  
品名、型名、製造会社名 及び 製造年月日等を表示する。

PERFORMANCE CURVES

風量-静圧特性例



J	E0138032	14-02-06	承認 APPROVED BY M.WATANABE 14-03-17	12 V H SPEED LOCK SENSOR Hスピード ロックセンサー
H	E0056963	03-08-28		
G	E0047898	02-05-28	単位 UNIT m m	名称 TITLE San Ace 40(9P) サンエース40 9Pタイプ
F	E0045657	01-12-18		
A	新規作成 渡辺 (道)	89-12-25	尺度 SCALE 設計 DESIGNED BY MURATA 14-02-06	製図 DWG NO. 109P0412H3D01
記号 REV.	記事 DESCRIPTION	日付 DATE		

山洋電気株式会社  
SANYO DENKI CO., LTD.

109P0412H3D01 J

# SENSOR SPECIFICATION FOR BRUSHLESS DC FAN

## ブラシレスDCファン センサー仕様

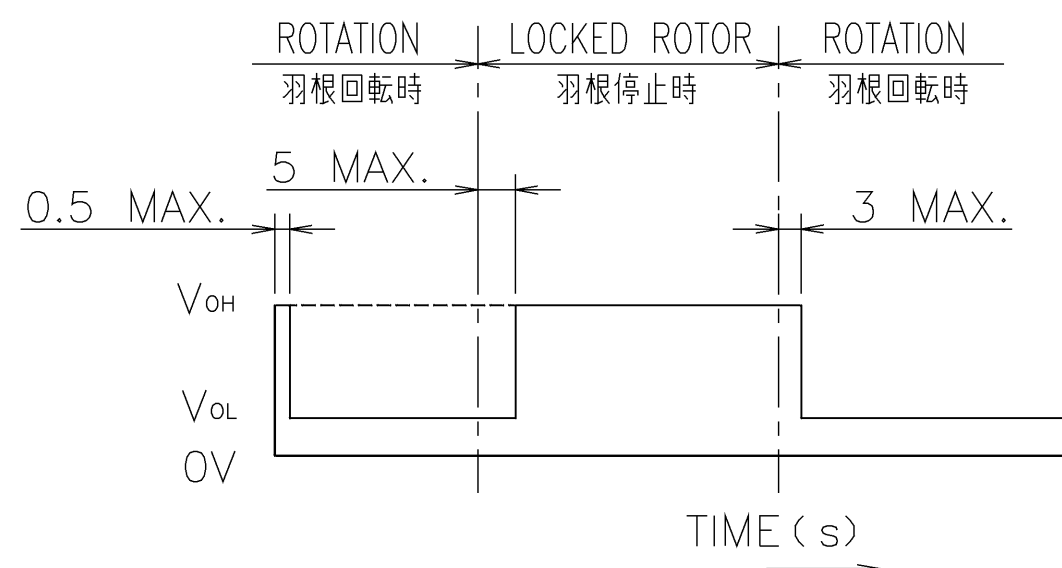
1. OUTPUT CIRCUIT - OPEN COLLECTOR  
出力回路 - オープンコレクタ

2. SPECIFICATION  
仕様

$$V_{CE} = +27.6 \text{ V DC MAX.}$$

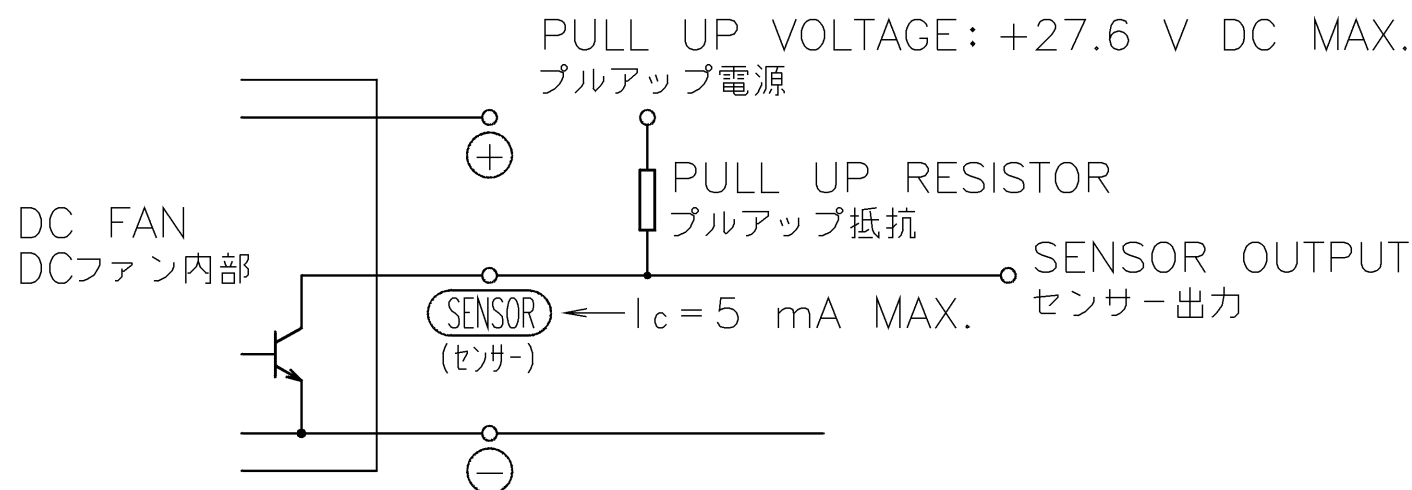
$$I_c = 5 \text{ mA MAX. (} V_{OL} = V_{CE}(\text{SAT}) = 0.6 \text{ V MAX.)}$$

3. WAVEFORM OF SENSOR OUTPUT  
センサー出力波形



NOTE : OUTPUT COMES QUITE  $V_{OL}$  LEVEL WITHIN 0.5 s.  
AFTER OPERATING POWER SUPPLIED TO FAN.

注. 出力が完全に  $V_{OL}$  になる時間は電源投入後、0.5 s以下。



G	E0036053	00-09-01	承認 APPROVED BY <i>K. Watanabe</i> 00-09-25	名称 TITLE LOCK SENSOR ロックセンサー
F	E0035505	00-08-04		
E	E0016073	98-04-15	審査 CHECKED BY <i>K. Tanabe</i> 00-09-25	名称 TITLE SENSOR SPECIFICATION BLDCファン センサー仕様
D	ECN-F-1860	94-04-15		
A	新規作成 村田	88-11-19	設計 DESIGNED BY TANABE 00-09-01	
記号 REV.	記事 DESCRIPTION	日付 DATE	尺度 SCALE mm	単位 UNIT
山洋電気株式会社 SANYO DENKI CO., LTD.			図番 DWG NO. 9D0001H012G	
			REV.	