



Chipsmall Limited consists of a professional team with an average of over 10 year of expertise in the distribution of electronic components. Based in Hongkong, we have already established firm and mutual-benefit business relationships with customers from,Europe,America and south Asia,supplying obsolete and hard-to-find components to meet their specific needs.

With the principle of “Quality Parts,Customers Priority,Honest Operation,and Considerate Service”,our business mainly focus on the distribution of electronic components. Line cards we deal with include Microchip,ALPS,ROHM,Xilinx,Pulse,ON,Everlight and Freescale. Main products comprise IC,Modules,Potentiometer,IC Socket,Relay,Connector.Our parts cover such applications as commercial,industrial, and automotives areas.

We are looking forward to setting up business relationship with you and hope to provide you with the best service and solution. Let us make a better world for our industry!



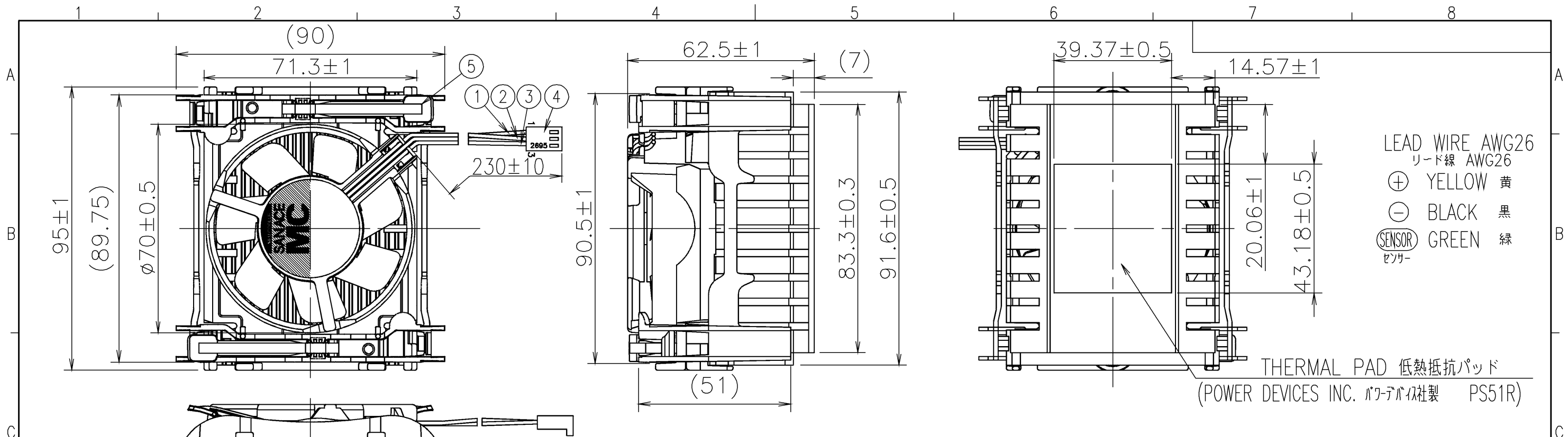
Contact us

Tel: +86-755-8981 8866 Fax: +86-755-8427 6832

Email & Skype: info@chipsmall.com Web: www.chipsmall.com

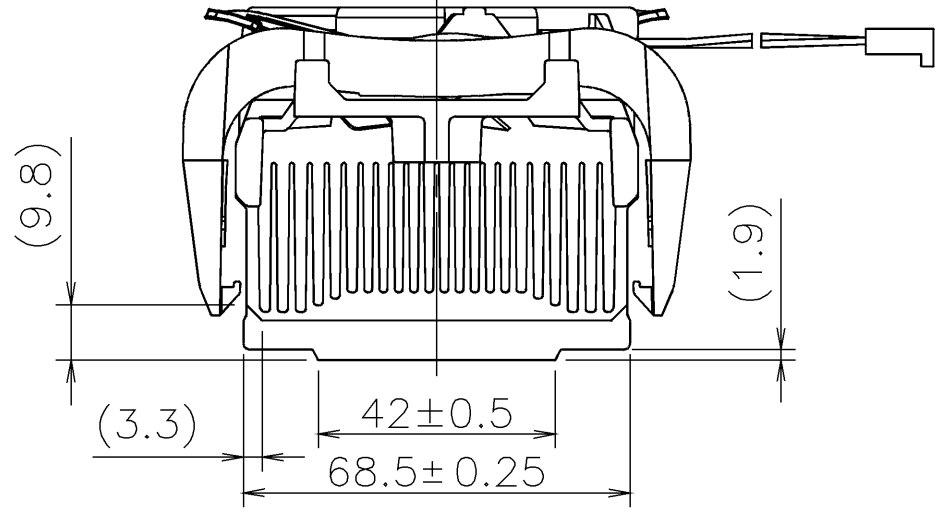
Address: A1208, Overseas Decoration Building, #122 Zhenhua RD., Futian, Shenzhen, China





LEAD WIRE AWG26
 リード線 AWG26
 ⊕ YELLOW 黄
 ⊖ BLACK 黒
 (SENSOR) GREEN 緑
 センサー

THERMAL PAD 低熱抵抗パッド
 (POWER DEVICES INC. パワーデバイス社製 PS51R)



RATED VOLTAGE 定格電圧	12 V DC	
OPERATING VOLTAGE 使用電圧範囲	9 V DC ~ 13.8 V DC	
RATED CURRENT 定格電流	0.24 A MAX. AT 12 V DC 0.24 A 以下(DC12 Vにて)	
RATED SPEED 定格回転速度	3900 min ⁻¹ ±10% AT 12 V DC (AT 43℃) 3900 min ⁻¹ ±10% (DC12 Vにて、43℃の時)	2600 min ⁻¹ ±10% AT 12 V DC (AT 33℃) 2600 min ⁻¹ ±10% (DC12 Vにて、33℃の時)
THERMAL RESISTANCE θ _{c-a} 熱抵抗	0.42 K/W AT 3900 min ⁻¹ 0.42 K/W (3900 min ⁻¹ にて)	0.49 K/W AT 2600 min ⁻¹ 0.49 K/W (2600 min ⁻¹ にて)
SOUND PRESSURE LEVEL 音圧レベル	39 dB[A] (NOMINAL) AT 3900 min ⁻¹ (NOTE1) 39 dB(A) (中心値) (3900 min ⁻¹ にて) (注1)	26 dB[A] (NOMINAL) AT 2600 min ⁻¹ (NOTE1) 26 dB(A) (中心値) (2600 min ⁻¹ にて) (注1)
INSULATION RESISTANCE 絶縁抵抗	10 MΩ MIN. AT 500 V DC (NOTE2) DC500 Vメガーにて10 MΩ以上(注2)	
DIELECTRIC STRENGTH 絶縁耐圧	ONE MINUTE AT 500 V AC, 50/60 Hz (NOTE2) AC50/60 Hz, 500 Vにて1分間耐えること(注2)	
OPERATING TEMP. RANGE 使用温度範囲	0℃ ~ +60℃	
STORAGE TEMP. RANGE 保存温度範囲	-30℃ ~ +70℃	
MASS 質量	APPROX. 390 g 約 390 g	
MATERIAL 材質	FRAME, IMPELLER : PLASTICS フレーム・羽根 : 樹脂	HEAT SINK : ALUMINUM ヒートシンク : アルミニウム

5	CLIP クリップ	PLASTICS 樹脂
4	CONNECTOR コネクタ	MOLEX 22-01-3037:P/N 2695-03RP モレックス 22-01-3037:P/N 2695-03RP
	CONTACT 端子	MOLEX P/N 5159PBT or EQUIVALENT モレックス P/N 5159PBT または 相当品
3	LEAD WIRE リード線	UL1430 AWG26 GREEN PIN No.3 UL1430 AWG26 緑 No.3側
2	LEAD WIRE リード線	UL1430 AWG26 YELLOW PIN No.2 UL1430 AWG26 黄 No.2側
1	LEAD WIRE リード線	UL1430 AWG26 BLACK PIN No.1 UL1430 AWG26 黒 No.1側
No.番号	PARTS名称	REMARKS備考

NOTE:1. MEASURED AT 1 m DISTANCE FROM MOTER SURFACE.
 注 機器表面側より1 mにて測定する。
 2. MEASURED BETWEEN THE TERMINALS AND THE FRAME.
 入力端子とフレームとの間。
 3. MOTOR IS PROTECTED FROM DAMAGE OF LOCKED ROTOR CONDITION AT THE OPERATING VOLTAGE.
 ファン拘束時焼損の恐れはない。
 4. FOR SENSOR SPEC., SEE 9D0001H059.
 センサー仕様は、9D0001H059による。

E	E0087187	07-10-09	承認 APPROVED BY <i>J. Ogawa</i> 07-10-13	品目分類記号 3511	
D	E0086999	07-09-25			
C	E0079431	06-09-19			
B	E0056865	03-10-08			
A	新規作成 丸山	01-07-23			
記号 REV.	記事 DESCRIPTION	日付 DATE	単位 UNIT m m 尺度 SCALE	審査 CHECKED BY <i>M. Matsumoto</i> 07-10-15 承認 SIGNED BY MARUYAMA 07-10-09 図番 DWG NO.	名称 TITLE MPU COOLER SAN ACE MC MPUクーラー サンエースMC
山洋電気株式会社 SANYO DENKI CO., LTD.			109X9812TOH016	REV. E	

SENSOR SPECIFICATION FOR BRUSHLESS DC FAN

ブラシレスDCファン センサー仕様

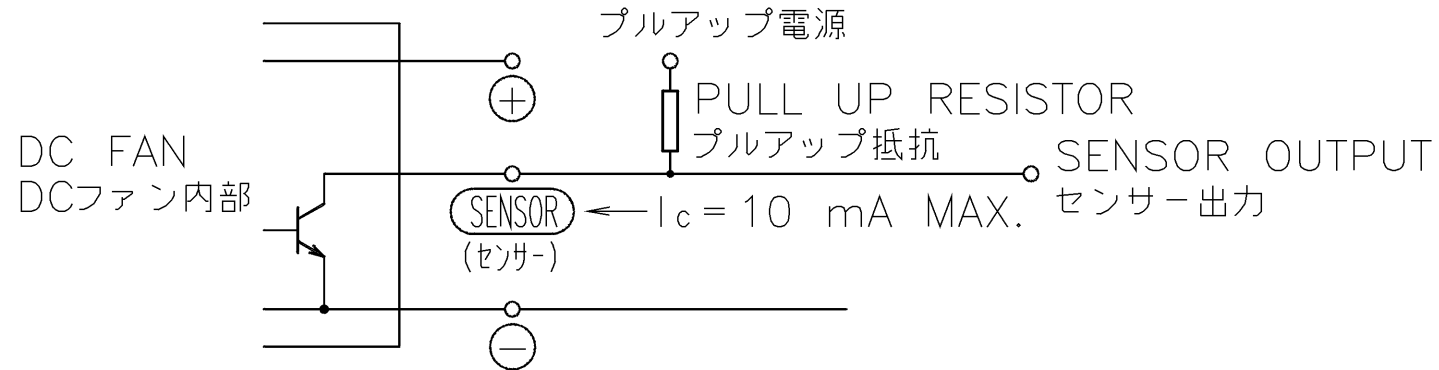
1. OUTPUT CIRCUIT - OPEN COLLECTOR
出力回路-オープンコレクタ

2. SPECIFICATION
仕様

$$V_{CE} = +30 \text{ V DC MAX.}$$

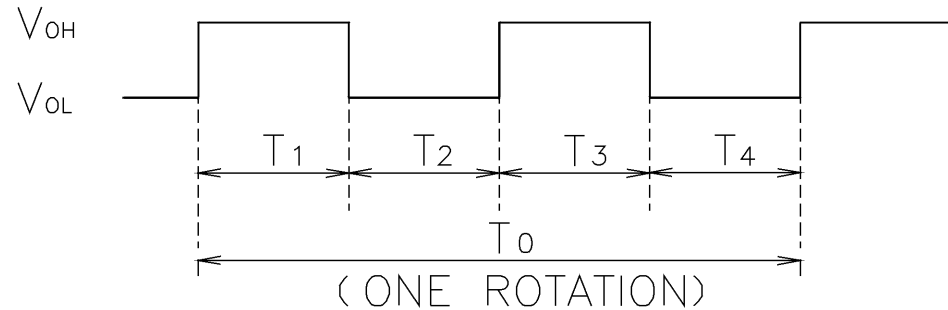
$$I_c = 10 \text{ mA MAX. (} V_{CE}(\text{SAT}) = 0.4 \text{ V MAX.)}$$

PULL UP VOLTAGE: +30 V DC MAX.
プルアップ電源



3. WAVEFORM OF SENSOR OUTPUT
センサー出力波形

(a) RUNNING CONDITION
通常回転時



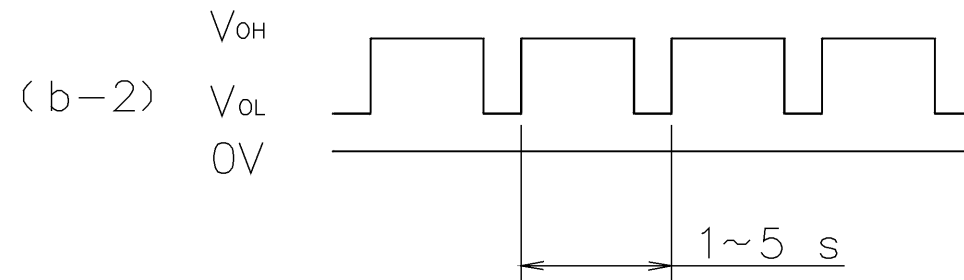
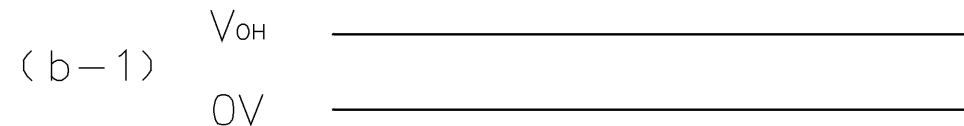
$$T_1 : T_2 = T_3 : T_4 = 1 : 1 \sim 4 : 1$$

$$T_0 = 60 / 4 \text{ N (s)}$$

$N = \text{FAN ROTATION SPEED (min}^{-1}\text{)}$
ファン回転速度

(b) LOCKED ROTOR CONDITION
羽根ロック時

SENSOR OUTPUT IS FIXED EITHER
(b-1) OR (b-2) AT LOCKED ROTOR CONDITION.
下図のどちらかに固定される。



			承認 APPROVED BY <i>M. Murata</i> 06-10-12	PULSE SENSOR パルスセンサー
D	E0080323	06-10-12	単位 UNIT	審査 CHECKED BY <i>M. Murata</i> 06-10-12
C	E0036587	00-09-26	mm	名称 TITLE
B	E0036047	00-09-08	尺度 SCALE	DESIGNED BY JIAMBAO
A	新規作成 丸山	00-06-26	記号 REV.	SENSOR SPECIFICATION BLDCファン センサー仕様
	記事 DESCRIPTION	日付 DATE	図番 DWG NO.	
山洋電気株式会社 SANYO DENKI CO., LTD.			9D0001H059	REV. D
A3G-F1			8	00412362