



Chipsmall Limited consists of a professional team with an average of over 10 year of expertise in the distribution of electronic components. Based in Hongkong, we have already established firm and mutual-benefit business relationships with customers from,Europe,America and south Asia,supplying obsolete and hard-to-find components to meet their specific needs.

With the principle of “Quality Parts,Customers Priority,Honest Operation,and Considerate Service”,our business mainly focus on the distribution of electronic components. Line cards we deal with include Microchip,ALPS,ROHM,Xilinx,Pulse,ON,Everlight and Freescale. Main products comprise IC,Modules,Potentiometer,IC Socket,Relay,Connector.Our parts cover such applications as commercial,industrial, and automotives areas.

We are looking forward to setting up business relationship with you and hope to provide you with the best service and solution. Let us make a better world for our industry!



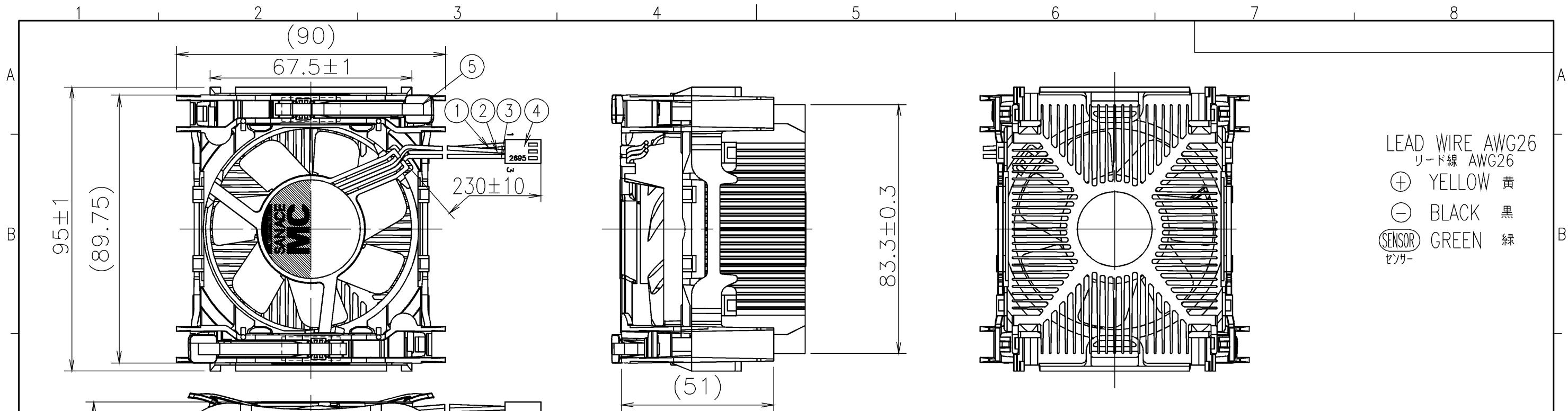
Contact us

Tel: +86-755-8981 8866 Fax: +86-755-8427 6832

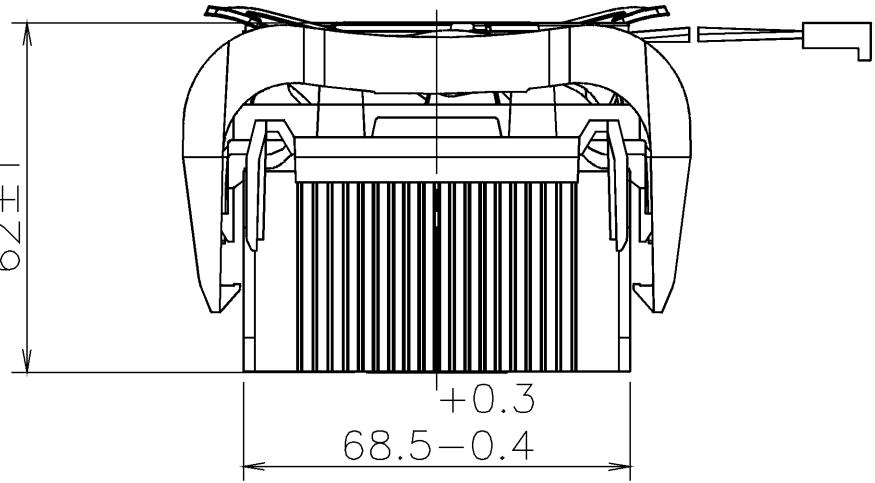
Email & Skype: info@chipsmall.com Web: www.chipsmall.com

Address: A1208, Overseas Decoration Building, #122 Zhenhua RD., Futian, Shenzhen, China





LEAD WIRE AWG26
 リード線 AWG26
 ⊕ YELLOW 黄
 ⊖ BLACK 黒
 (SENSOR) GREEN 緑
 センサー



RATED VOLTAGE 定格電圧	12 V DC	
OPERATING VOLTAGE 使用電圧範囲	9 V DC ~ 13.8 V DC	
RATED CURRENT 定格電流	0.48 A AT 12 V DC 0.48 A (DC12 Vにて)	
RATED SPEED 定格回転速度	5400 min ⁻¹ ±10% AT 12 V DC (AT 40℃) 5400 min ⁻¹ ±10% (DC12 Vにて、40℃の時)	2610 min ⁻¹ ±10% AT 12 V DC (AT 32℃) 2610 min ⁻¹ ±10% (DC12 Vにて、32℃の時)
THERMAL RESISTANCE θ _{c-a} 熱抵抗 (Note 5)	0.295 K/W AT 5400 min ⁻¹ 0.295 K/W (5400 min ⁻¹ にて)	0.42 K/W AT 2610 min ⁻¹ 0.42 K/W (2610 min ⁻¹ にて)
SOUND PRESSURE LEVEL 音圧レベル	45 dB[A] (NOMINAL) AT 5400 min ⁻¹ (NOTE1) 45 dB(A) (中心値) (5400 min ⁻¹ にて) (注1)	28 dB[A] (NOMINAL) AT 2610 min ⁻¹ (NOTE1) 28 dB(A) (中心値) (2610 min ⁻¹ にて) (注1)
INSULATION RESISTANCE 絶縁抵抗	10 MΩ MIN. AT 500 V DC (NOTE2) DC500 Vメガーにて10 MΩ以上 (注2)	
DIELECTRIC STRENGTH 絶縁耐圧	ONE MINUTE AT 500 V AC, 50/60 Hz (NOTE2) AC50/60 Hz, 500 Vにて1分間耐えること (注2)	
OPERATING TEMP. RANGE 使用温度範囲	0℃ ~ +70℃	
STORAGE TEMP. RANGE 保存温度範囲	-30℃ ~ +75℃	
MASS 質量	APPROX. 450 g (NOT INCLUDE CLIP) 約 450 g (クリップを含まない)	
MATERIAL 材質	FRAME, IMPELLER : PLASTICS フレーム・羽根 : 樹脂	HEAT SINK : ALUMINUM (CORE; COPPER) ヒートシンク : アルミニウム (中央部; 銅)

5	CLIP クリップ	PLASTICS 樹脂
4	CONNECTOR コネクタ	MOLEX 22-01-3037:P/N 2695-03RP モレックス 22-01-3037:P/N 2695-03RP
	CONTACT 端子	MOLEX P/N 5159PBT or EQUIVALENT モレックス P/N 5159PBT または 相当品
3	LEAD WIRE リード線	UL1430 AWG26 GREEN PIN No.3 UL1430 AWG26 緑 No.3側
2	LEAD WIRE リード線	UL1430 AWG26 YELLOW PIN No.2 UL1430 AWG26 黄 No.2側
1	LEAD WIRE リード線	UL1430 AWG26 BLACK PIN No.1 UL1430 AWG26 黒 No.1側
No.番号	PARTS名称	REMARKS備考

NOTE: 1. MEASURED AT 1 m DISTANCE FROM MOTER SURFACE.
 注 機器表面側より1 mにて測定する。
 2. MEASURED BETWEEN THE TERMINALS AND THE FRAME.
 入力端子とフレームとの間。
 3. MOTOR IS PROTECTED FROM DAMAGE OF LOCKED ROTOR CONDITION AT THE OPERATING VOLTAGE.
 ファン拘束時焼損の恐れはない。
 4. FOR SENSOR SPEC., SEE 9D0001H094.
 センサー仕様は、9D0001H094による。
 5. MEASURED BY SANYO STANDARD.
 山洋測定方法による。

D	E0079431	06-09-19	承認 APPROVED BY J. Ogawa 06-10-22	品目分類記号 3511
C	E0056865	03-10-08	単位 UNIT 審査 CHECKED BY J. Ikeda	名称 TITLE MPU COOLER SAN ACE MC MPUクーラー サンエースMC
B	E0051236	02-11-28	m m 06-09-29	
A	新規作成 清水	02-10-18	尺度 SCALE 設計 DESIGNED BY MIYAZAWA 06-09-19	
記号 REV.	記事 DESCRIPTION	日付 DATE	承認 SIGNED BY 06-09-19	
山洋電気株式会社 SANYO DENKI CO., LTD.			図番 DWG NO. 109X9912TOS016	REV. D

SENSOR SPECIFICATION FOR BRUSHLESS DC FAN

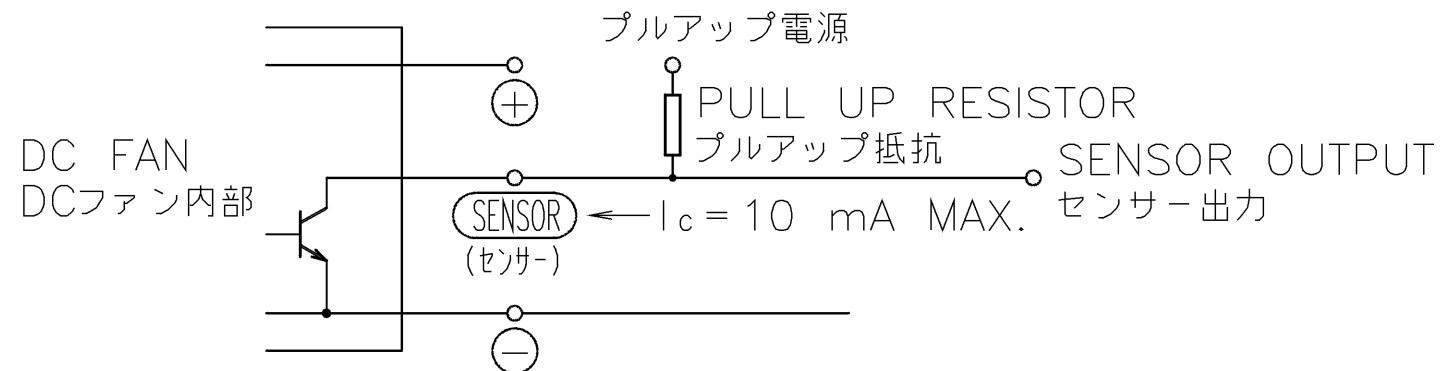
ブラシレスDCファン センサー仕様

1. OUTPUT CIRCUIT - OPEN COLLECTOR
出力回路 - オープンコレクタ
2. SPECIFICATION
仕様

$$V_{CE} = +15 \text{ V DC MAX.}$$

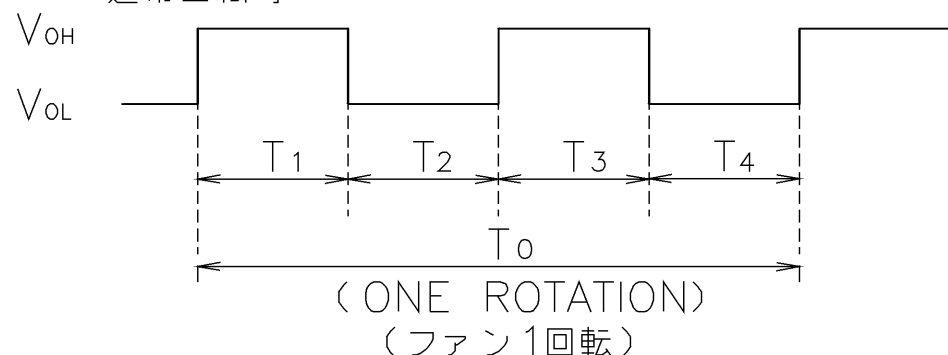
$$I_c = 10 \text{ mA MAX. (} V_{CE}(\text{SAT}) = 0.4 \text{ V MAX.)}$$

PULL UP VOLTAGE: +15 V DC MAX.
プルアップ電源



3. WAVEFORM OF SENSOR OUTPUT
センサー出力波形

(a) RUNNING CONDITION
通常回転時



$$T_1 : T_2 \approx T_3 : T_4 = 1 : 0.9 \sim 0.9 \sim 1$$

$$T_0 = 60 / 4 \text{ N (s)}$$

$$N = \text{FAN ROTATION SPEED (min}^{-1}\text{)}$$

ファン回転速度

(b) LOCKED ROTOR CONDITION
羽根ロック時

SENSOR OUTPUT IS FIXED EITHER
(b-1) OR (b-2) AT LOCKED ROTOR CONDITION.

下図のどちらかに固定される。

(b-1) V_{OH} _____
0V _____

(b-2) V_{OL} _____
0V _____

				承認 APPROVED BY <i>M. Murata</i> 06-10-12	PULSE SENSOR パルスセンサー
			単位 UNIT	審査 CHECKED BY <i>M. Murata</i> 06-10-12	名称 TITLE
B	E0080323	06-10-12	mm	設計 DESIGNED BY JIAMBABO 06-10-12	SENSOR SPECIFICATION
A	新規作成 池田	02-08-07	尺度 SCALE	06-10-12	BLDCファン センサー仕様
記号 REV.	記事 DESCRIPTION	日付 DATE		図番 DWG NO.	REV.
				9D0001H094	B
			A3G-F1		00488951