



Chipsmall Limited consists of a professional team with an average of over 10 year of expertise in the distribution of electronic components. Based in Hongkong, we have already established firm and mutual-benefit business relationships with customers from,Europe,America and south Asia,supplying obsolete and hard-to-find components to meet their specific needs.

With the principle of “Quality Parts,Customers Priority,Honest Operation,and Considerate Service”,our business mainly focus on the distribution of electronic components. Line cards we deal with include Microchip,ALPS,ROHM,Xilinx,Pulse,ON,Everlight and Freescale. Main products comprise IC,Modules,Potentiometer,IC Socket,Relay,Connector.Our parts cover such applications as commercial,industrial, and automotives areas.

We are looking forward to setting up business relationship with you and hope to provide you with the best service and solution. Let us make a better world for our industry!



Contact us

Tel: +86-755-8981 8866 Fax: +86-755-8427 6832

Email & Skype: info@chipsmall.com Web: www.chipsmall.com

Address: A1208, Overseas Decoration Building, #122 Zhenhua RD., Futian, Shenzhen, China



ワンピース クラスタ・ブロック・アセンブリ
(Cluster Block Assembly , 1 Piece)

1. 適用範囲

1. Scope :

1.1 内容

1.1 Contents

本規格は、3個の端子リードとこれを収容するハウジング・ブロックにより構成され、冷凍モーター用3極の2.3φピン(以下ヒューサイトピンと呼ぶ)と嵌合するクラスタ・ブロック・アセンブリの製品性能、試験方法、品質保証の必要条件を規定している。
適用製品名と型番は附表 1 の通りである。

This specification covers the requirements for product performance, test methods and quality assurance provisions of the AMP Cluster Block Assembly consisting of three terminal leads and their containing housing block which is designed to mate with the Three-Position 2.3 mm dia. Pin for Refrigerator Motor
(hereinafter referred to as Fusite Pin.)
Applicable product description and part numbers are as shown in Appendix. 1.

2. 参考規格類

2. Applicable Documents:

以下規格類は本規格中で規定する範囲内に於いて、本規格の一部を構成する。万一本規格と製品図面の間に不一致が生じた時は、製品図面を優先して適用すること。万一本規格と参考規格類の間に不一致が生じた時は、本規格を優先して適用すること。

The following documents form a part of this specification to the extent specified herein. In the event of conflict between the requirements of this specification and the product drawing, the product drawing shall take precedence. In the event of conflict between the requirements of this specification and the referenced documents, this specification shall take precedence.

2.1 TE 規格

2.1 TE Specifications :

- A. 109-5000 :試験法の一般条件
- B. 501-5180 :試験報告書

- A. 109-5000 : Test Specification, General
- B. 501-5180 : Test Report

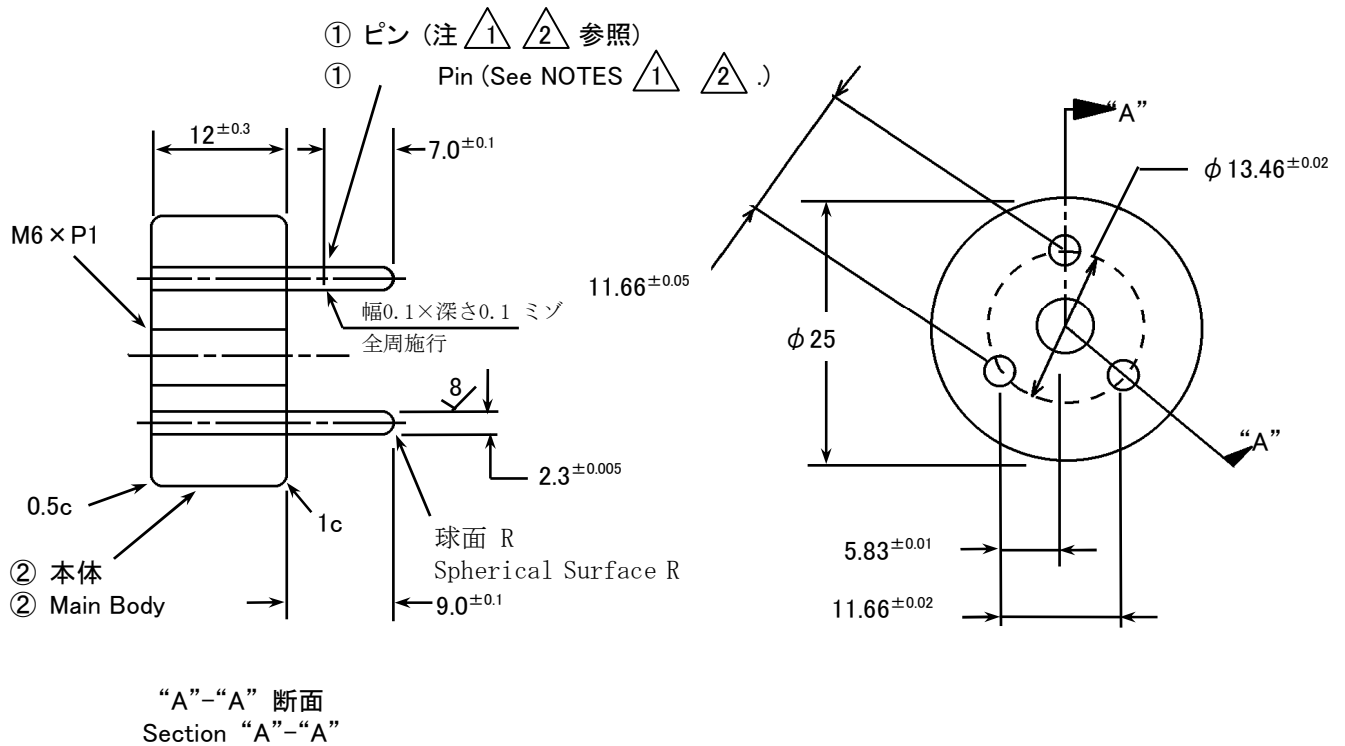
2.2 認定規格

2.2 Qualified Specifications :

- A. UL規格 : UL File No.E28476-F
(適用型番:1-171370-1)

- A. UL Specification : UL File No.E284769-F
(Applicable Part No. 1-171370-1)

- | | |
|--|--|
| <p>3. 一般必要条件</p> <p>3.1 設計と構造</p> <p>製品は該当製品図面に規定された設計、構造、物理的寸法をもって製造されていること。
ただし、ゲージピンの形状及び寸法はFig.1に示すとおりとする。</p> <p>3.2 材料</p> <p>A. コンタクト : ASTM B103に基く燐青銅(すずめっき仕上)</p> <p>B.ハウジング : フェノール樹脂UL94HB
フェノール樹脂UL94V-0
ミューラス樹脂UL94V-0</p> <p>3.3 性能必要条件と試験方法</p> <p>製品はFig.1に規定された電氣的、機械的、及び耐環境的性能必要条件に合致するよう設計されていること。試験は特別に規定されない限り室温下で行われること。</p> <p>3.4 定格</p> <p>A. 定格電圧: 300VAC/DC最大</p> <p>B. 定格電圧: 10A 最大
(Fig.3参照)</p> <p>C. 使用温度範囲: -20°C~120°C</p> | <p>3. Requirements :</p> <p>3.1 Design and Construction :</p> <p>Product shall be of the design, construction and physical dimensions specified on the applicable product drawing. The shape and dimensions of the gauge pin shall be as indicated in Fig.1.</p> <p>3.2 Materials :</p> <p>A. Contact: Phosphor Bronze in accordance with ASTM B103 (Tin Plated)</p> <p>B. Housing :Phenolic resin UL 94HB
Phenolic resin UL 94V-0
Mewlus resin UL94V-0</p> <p>3.3 Performance Requirements and Test Descriptions :</p> <p>The product shall be designed to meet the electrical, mechanical and environmental performance requirements specified in Fig. 2.</p> <p>All tests shall be performed in the room temperature, unless otherwise specified.</p> <p>3.4 Ratings ;</p> <p>A. Voltage Rating : 300VAC/DC Max.</p> <p>B. Current Rating : 10A Max.
(Refer to Fig.3)</p> <p>C. Temperature Rating : -20°C to 120°C</p> |
|--|--|



注:

① ②の本体に①ピンを圧入する。

(熱処理RC60~65)

② 表面は縦方向によく磨き、先端は滑らかな球面Rとする。

3 ゲージピン材質・工具鋼JIS・SKS-3

NOTES:

① The pin① shall be press fit to the main body②.

② The surface shall be well polished vertically and the end shall have a smooth spherical surface R.

3 The gauge pin material shall use tool steel JIS. SKS-3.

Fig.1

3.4 性能必要条件と試験方法の要約

3.4 Test Requirements and Procedures Summary :

Para. (項 目) 3.4.1		
Test Item 試験項目	製品の確認	Examination of Product
Requirements 規格値	製品図面とAMP取付適用規格の必要条件に合致していること。	Meets requirements of product drawing and AMP Specification.
Procedures 試験方法	目視によりコネクタの機能上支障をきたす損傷を検査する。	Visual Inspection. No physical damage
Electrical Requirements 電 気 的 性 能		
Para. (項 目) 3.4.2		
Test Item 試験項目	耐電圧	Dielectric withstanding Voltage
Requirements 規格値	沿面放電、フラッシュオーバー等がないこと。	No creeping discharge nor flashover shall occur.
Procedures 試験方法	2.7 kVAC 1 秒間印加 コネクタ嵌合なし 隣接コンタクト間で測定。 AMP 規格 109-5301	2.7 kVAC for 1 second. Test between adjacent circuits of unmated connectors. MIL-STD 109-5301
Para. (項 目) 3.4.3		
Test Item 試験項目	温度上昇	Temperature Rising
Requirements 規格値	定格電流を通电して、温度上昇は35°C以下	35°CMax. under loaded rating current.
Procedures 試験方法	Fig.3に規定する試験方法により、試験電流DCを5Aずつ増加させ、温度上昇が150°Cに達するまで行う。但し、適用ピンはヒューサイトピン型番393-38とする。	According to the test method spcified in Fig.3, while indreasing test potential by 5amp d.c., measurement shall e done until the temperature rises up to 150°C. The applicable pin shall be the Fusaite Pin of Part No.393-38

Fig. 1 (続く) (To be continued)

Mechanical Requirements 機 械 的 性 能						
Para. (項 目) 3.4.4						
Test Item 試験項目	圧着部引張強度			Crimp Tensile Strength		
Requirements 規格値	電線サイズ		引張強度(以上)	Wire Size		Crimp Tensil(min.)
	mm ²	(AWG)	N (Kgf)	mm ²	(AWG)	N (Kgf)
	0.50	20	78.4 (8.0)	0.50	20	78.4 (8.0)
	0.75	18	98.0 (10.0)	0.75	18	98.0 (10.0)
	1.25	16	147.0 (15.0)	1.25	16	147.0 (15.0)
Procedures 試験方法	長さ約150mmの電線に圧着したコンタクトを試験機に固定し、軸方向引張力を電線に加える。 操作速度は100mm/分 AMP規格 109-5205			Apply an axial pull-off load to crimped on a 150mm long wire of contact secured on the tester, Operation Speed : 100mm/min. AMP Spec. 109-5205		
Para. (項 目) 3.4.5						
Test Item 試験項目	コンタクト保持力			Contact Retetion Force		
Requirements 規格値	1端子あたり68.6N(7kgf)以上			68.6N(7kgf) Min. per contact.		
Procedures 試験方法	長さ約150mmの電線に圧着したコンタクトをハウジングに組み込み、引抜力を軸方向に加えること。 操作速度 : 100mm/分 AMP規格 109-5212			The contacts crimped on an approximately 150mm long wire and then assembled in the housing shall be set to a tensile tester, and an axial pull-off load shall be applied to the crimped wire. Operation Speed : 100mm/min. AMP Spec. 109-5212		

Fig. 1 (続く) (To be continued)

Para. (項目) 3.4.6		
Test Item 試験項目	コネクタ挿入力	Connector Mating Force
Requirements 規格値	3極 : 134.4N(13.7kgf)以下	3Pos : 134.4N(13.7kgf) Max.
Procedures 試験方法	操作速度 : 100mm/分 挿入に要する力を測定 AMP規格 109-5206 条件 Fig.2に示すゲージピンを使用	Operation Speed : 100mm/min. Measure the force required to mate connectors. AMP Spec. 109-5206 Condition : The gauge pin shown in Fig.2 shall be used.
Para. (項目) 3.4.7		
Test Item 試験項目	コネクタ引抜力	Connector Unmating Force
Requirements 規格値	3極 : 37.3N(3.8kgf)以上	3Pos : 37.3N(3.8kgf) Min.
Procedures 試験方法	操作速度 : 100mm/分 引抜に要する力を測定 AMP規格 109-5206 条件 Fig.2に示すゲージピンを使用	Operation Speed : 100mm/min. Measure the force required to unmate connectors. AMP Spec. 109-5206 Condition The gauge pin shown in Fig.2 shall be used.

Fig. 1 (続く) (To be continued)

Para. (項 目) 3.4.8		
Test Item 試験項目	コンタクト引抜き力	Contact Unmating Force
Requirements 規格値	12.1N(1.23kgf)以上	12.1N(1.23kgf) Min.
Procedures 試験方法	操作速度 : 100mm/分 引抜に要する力を測定 AMP規格 109-5206 条件 Fig.4に示すゲージピンを使用	Operation Speed : 100mm/min. Measure the force required to unmate contact. AMP Spec. 109-5206 Condition : The applicable pin shown in Fig.4 shall be used.

Fig. 1 (続く) (To be continued)

Environmental Requirements 環境的 性能		
Para. (項 目) 3.4.9		
Test Item 試験項目	温度寿命 (耐熱)	Temperature Life (Heat Aging)
Requirements 規格値	割れ、欠け、ヒビ、変形等ないこと。	No cracks, chips crazing and deformations observed.
Procedures 試験方法	ハウジング 160°C、期間 6 時間	Housing 160°C Duration : 6 hours.
Para. (項 目) 3.4.10		
Test Item 試験項目	耐薬品性 (フェノール樹脂HB P/N:171370-1品のみ対象)	Chemical Requirements (Phenolic resin UL 94HB P/N:171370-1 only)
Requirements 規格値	<ol style="list-style-type: none"> 1) プラスチック成形品は3%を超える寸法変化がないこと。 2) 油中に沈殿物を生じないこと。 3) 100ccの油中に水酸化ナトリウム0.1Nを使用し室温で2時間放置したとき油分の酸化は0.2ccを超えぬこと。 4) 油のけん化指数は1/100ccを超えぬこと。 	Plastic shall not: <ol style="list-style-type: none"> 1) Exceed 3% dimensional change. 2) Form sludge in test oil. 3) Cause acidity of oil to exceed 0.2cc oil after 2 hours at room temperature. 4) Cause oil saponification number of oil to Exceed 1/100cc.
Procedures 試験方法	ハウジング部品4.5~5.5gを予め脱泡処理して空気を除去しておいたコンプレッサ用潤滑油55ccを入れた適当な容器に入れ、フレオン12又はフレオン22、56.7g(2oz)を5.27Kg/cm ² (75p.s.i)となるような、107°C(225° F)の温度下の加圧環境で100時間浸漬すること。	Part of a housing weight 4.5 to 5.5 grams immersed in a suitable vessel containing 55cc deaerated compressor lube in an atmosphere of Freon 12 or 22(2 ounces)at approximately 75 psig at 225° F for 100hours.

Fig. 1 (続く) (To be continued)

Para. (項 目) 3.4.11		
Test Item 試験項目	重量の減少 (フェノール樹脂HB P/N:171370-1品のみ対象)	Weight Loss (Phenolic resin UL 94HB P/N:171370-1 only)
Requirements 規格値	10mg以下	10mg Max.
Procedures 試験方法	3.5項参照	See Para. 3.5

Fig. 1 (終り) (End)

3.5 重量減少試験手順

試料 (ハウジング) 12 個で下記の試験順序で試験を行い、その平均値を求めて重量の減少値を決定する。

- Ⓐ 温度 150°C に保持された恒温槽中に 6 時間放置して水分を除去する。
- Ⓑ 恒温槽より出し、シリカゲルの入ったデシケータの中に 1 時間冷却乾燥し、重量の測定をする。
- Ⓒ 温度 120°C の保持された恒温槽に 24 時間加熱する。
- Ⓓ 再度 3.5 項の Ⓑ の試験を行う。

$$(\text{平均重量減少値} = \frac{\text{3.5 項の } \textcircled{\text{B}} - \text{3.5 項 } \textcircled{\text{D}} \text{ 値}}{\text{サンプル数 12}})$$

3.5 Weight Loss test sequence

Twelve(12)samples(housings)shall be subjected to the Following test sequence and the average shall be obtained to determine the weight loss.

- Ⓐ The samples shall be placed in an oven hold at 150°C for 6 hours to remove their water contacts.
- Ⓑ After removed from the oven, they shall be placed in a desiccator containing silicagel for 1 hour to be cooled and dried.
Then,their weight shall be measured.
- Ⓒ The samples shall be placed in an oven hold at 120°C for 24 hours to be heated.
- Ⓓ The test of step Ⓑ shall be done.

$$(\text{Average weight Loss} = \frac{\text{Measured value of Para. 3.5 } \textcircled{\text{B}} - \text{Measured value of Para. 3.5 } \textcircled{\text{D}}}{\text{No. of Samples 12}})$$

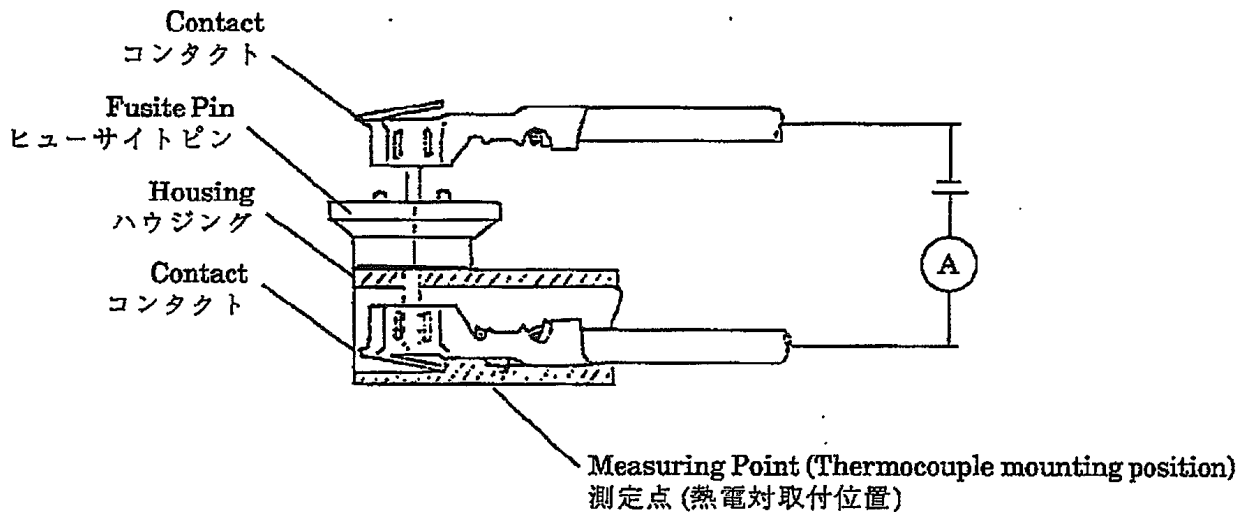
2. 製品認定試験の試験順序

2. Product Qualification Test Sequence

試験項目	Test Examination	試験グループ/Test Group								
		1	2	3	4	5	6	7	8	9
		試験順序 (a)/Test Sequence(a)								
製品の確認	Examination of Product	1,3	1,3	1,4	1,3	1,3	1	1,3	1	1,3
耐電圧	Dielectric withstanding Voltage	2								
温度上昇	Temperature Rising		2							
コネクタ挿入力	Connector Mating Force			2						
コネクタ引抜力	Connector Unmating Force			3						
コンタクト保持力	Contact Retention Force				2					
コンタクト引抜力	Contact Unmating Force					2				
圧着部引張強度	Crimp Tensile Strength						2			
温度寿命 (耐熱)	Heat Aging							2		
耐薬品性	Chemical Requirements								2	
重量の減少	Weight Loss									2

(a) 欄内の数字は試験を実施する順序を示す。

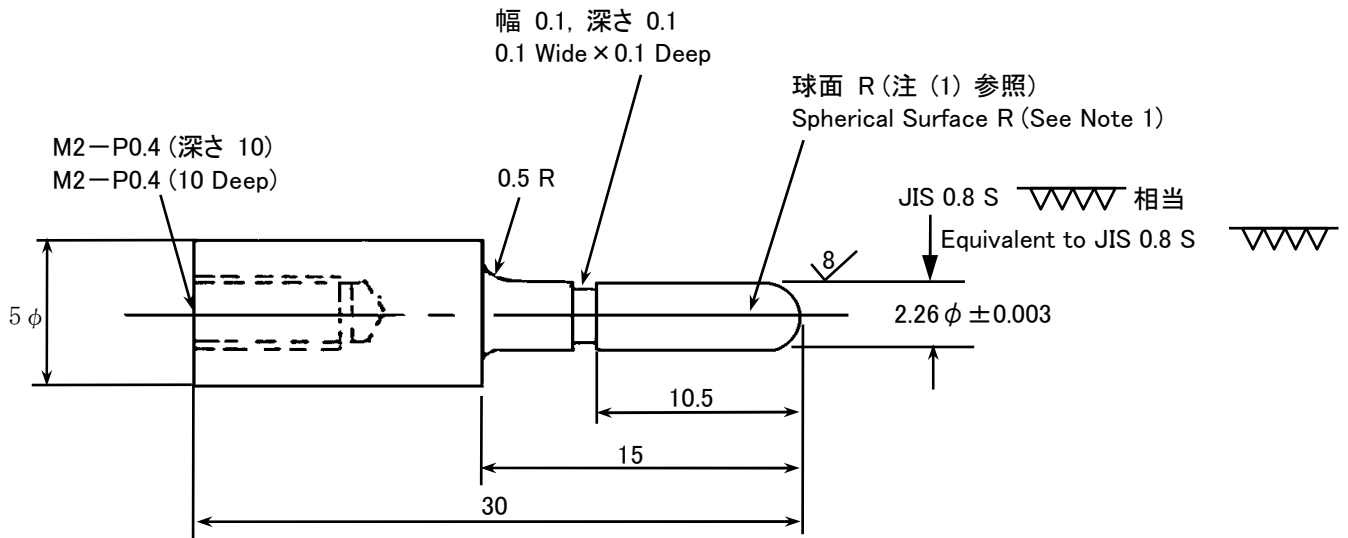
(a) Numbers indicate sequence in which tests are performed.



リード線の長さは熱の発散のため 150 mm とし試験電線は 0.75 mm² (AWG#18) とする。

The lead length shall be 150 mm for heat dissipation and the test wire shall be 0.75 mm² size. (AWG #18)

Fig.3



注

Notes

- (1) 表面は縦方向に良く磨き、先端は滑らかな球面 R とする。(熱処理 RC 60~65)
- (2) ゲージピン材質 : 工具鋼 JIS SKS-3

- (1) The surface shall be well polished vertically and the end shall be a spherical surface R.
- (2) Gauge Pin Material : Tool Steel JIS SKS-3

Fig.4

適用製品名と型番は附表1の通りである。

The application product descriptions and part numbers are as shown in Appendix.1.

Housing type ハウジング タイプ	Part No. required for ass'y コンポーネント型番	Applicable Terminal No. 適用端子型番
One-Piece ワンピース	171370-1 (Phenolic HB) フェノール HB 1-171370-1 (Mewlus R-type UL94V-0) ミューラス R タイプ UL94V-0 1-171370-2 (Phenolic UL94V-0) フェノール UL94V-0	170063-2 (Discrete Wire type) 撚り線用端子 353937-1 (Magnet Wire type) マグネットワイヤー用端子 1123655-1 (Magnet Wire type) マグネットワイヤー用端子

附表 1