



Chipsmall Limited consists of a professional team with an average of over 10 year of expertise in the distribution of electronic components. Based in Hongkong, we have already established firm and mutual-benefit business relationships with customers from,Europe,America and south Asia,supplying obsolete and hard-to-find components to meet their specific needs.

With the principle of “Quality Parts,Customers Priority,Honest Operation,and Considerate Service”,our business mainly focus on the distribution of electronic components. Line cards we deal with include Microchip,ALPS,ROHM,Xilinx,Pulse,ON,Everlight and Freescale. Main products comprise IC,Modules,Potentiometer,IC Socket,Relay,Connector.Our parts cover such applications as commercial,industrial, and automotives areas.

We are looking forward to setting up business relationship with you and hope to provide you with the best service and solution. Let us make a better world for our industry!



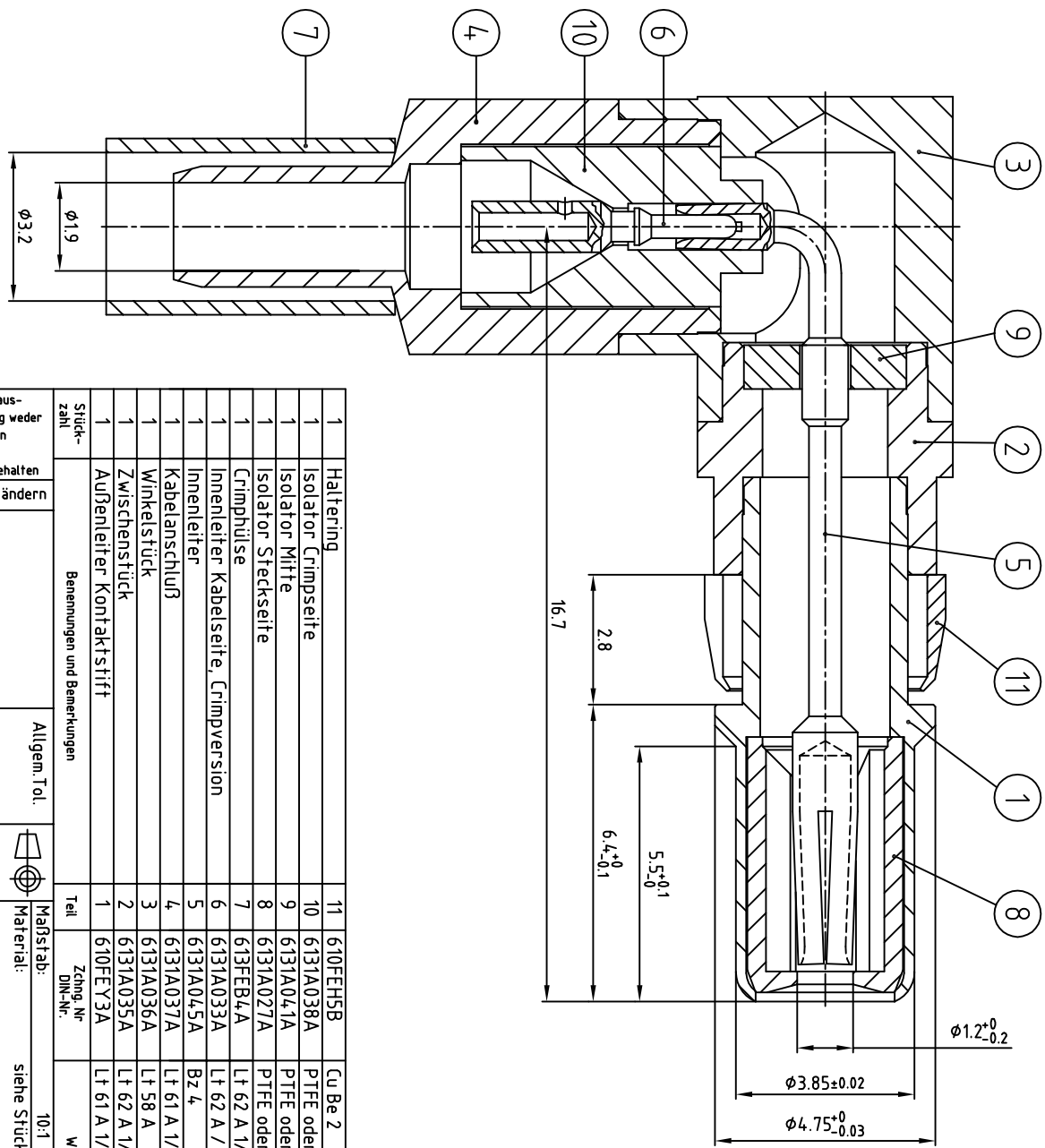
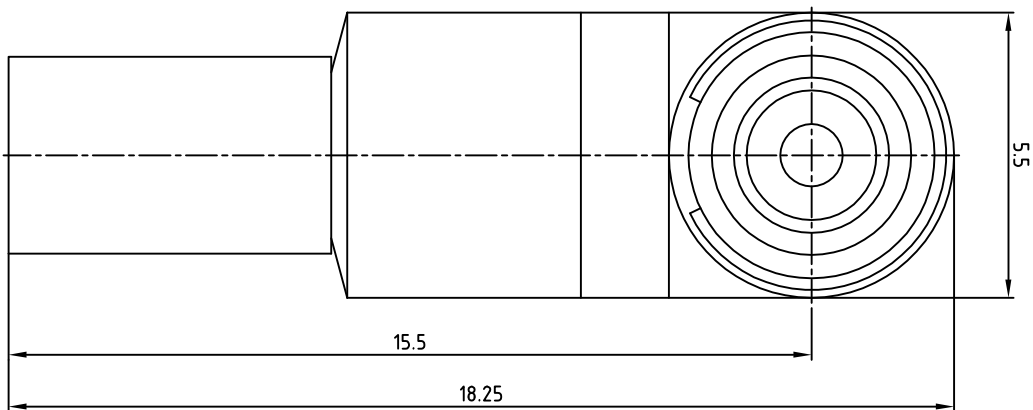
## Contact us

Tel: +86-755-8981 8866 Fax: +86-755-8427 6832

Email & Skype: info@chipsmall.com Web: www.chipsmall.com

Address: A1208, Overseas Decoration Building, #122 Zhenhua RD., Futian, Shenzhen, China





1	Haltering	11	610FEH5B	Cu Be 2
1	Isolator Crimpseite	10	6131A038A	PTFE oder POM
1	Isolator Mitte	9	6131A041A	PTFE oder POM
1	Isolator Steckseite	8	6131A027A	PTFE oder POM
1	Crimphülse	7	613FEB4A	Lt 62 A / 1/2 dur
1	Innenleiter Kabelseite, Crimpversion	6	6131A033A	Lt 62 A / dur
1	Innenleiter	5	6131A045A	Bz 4
1	Kabelanschluß	4	6131A037A	Lt 61 A / 1/2 dur
1	Winkelstück	3	6131A036A	Lt 58 A
1	Zwischenstück	2	6131A035A	Lt 62 A / 1/2 dur
1	Außenleiter Kontaktstift	1	610FEY3A	Lt 61 A / 1/2 dur

Stückzahl	Benennungen und Bemerkungen	Teil	Zehng-Nr DIN-Nr.	Werkstoff

Maßstab:	10:1
Material:	siehe Stückliste

2000	DATUM	NAME	Benennung:
29.07.		E. Mickenbecker	Koaxialkontaktstift 75 Ohm
		A. Mickenbecker	Innenleiter / Außenleiter Crimpschluß, 90°
			für Kabelgröße 119 B/U, 187 A/U

Allgem. Tol.		Zeichn.-Nr.:	
		13K1A055A	
		AutocAD 2000	
		DIN-A	
		3	
		Bl: 1/1	

Diese Zeichnung darf ohne unsere ausdrückliche, schriftliche Genehmigung weder vervielfältigt noch dritten Personen ausgehändigt werden.	
Eigentums- und Urheberrecht vorbehalten	
CAD-Unterlage nicht manuell ändern	
Zust.	Änderung
Datum	Name



Artikel-Nr.:	131J33019X
--------------	------------