



Chipsmall Limited consists of a professional team with an average of over 10 year of expertise in the distribution of electronic components. Based in Hongkong, we have already established firm and mutual-benefit business relationships with customers from,Europe,America and south Asia,supplying obsolete and hard-to-find components to meet their specific needs.

With the principle of "Quality Parts,Customers Priority,Honest Operation,and Considerate Service",our business mainly focus on the distribution of electronic components. Line cards we deal with include Microchip,ALPS,ROHM,Xilinx,Pulse,ON,Everlight and Freescale. Main products comprise IC,Modules,Potentiometer,IC Socket,Relay,Connector.Our parts cover such applications as commercial,industrial, and automotives areas.

We are looking forward to setting up business relationship with you and hope to provide you with the best service and solution. Let us make a better world for our industry!



## Contact us

Tel: +86-755-8981 8866 Fax: +86-755-8427 6832

Email & Skype: info@chipsmall.com Web: www.chipsmall.com

Address: A1208, Overseas Decoration Building, #122 Zhenhua RD., Futian, Shenzhen, China



4

3

2

1

NICHT VERMASSTE KANTEN  
SIND NICHT MAßSTÄBLICH

ÄNDERUNGEN DIE DEM TECHN. FORTSCHRITT  
DIENEN , BEHALTEN WIR UNS VOR

ZEICHNUNG GÜLTIG AB  
DRAWING VALID FROM KW 27/92

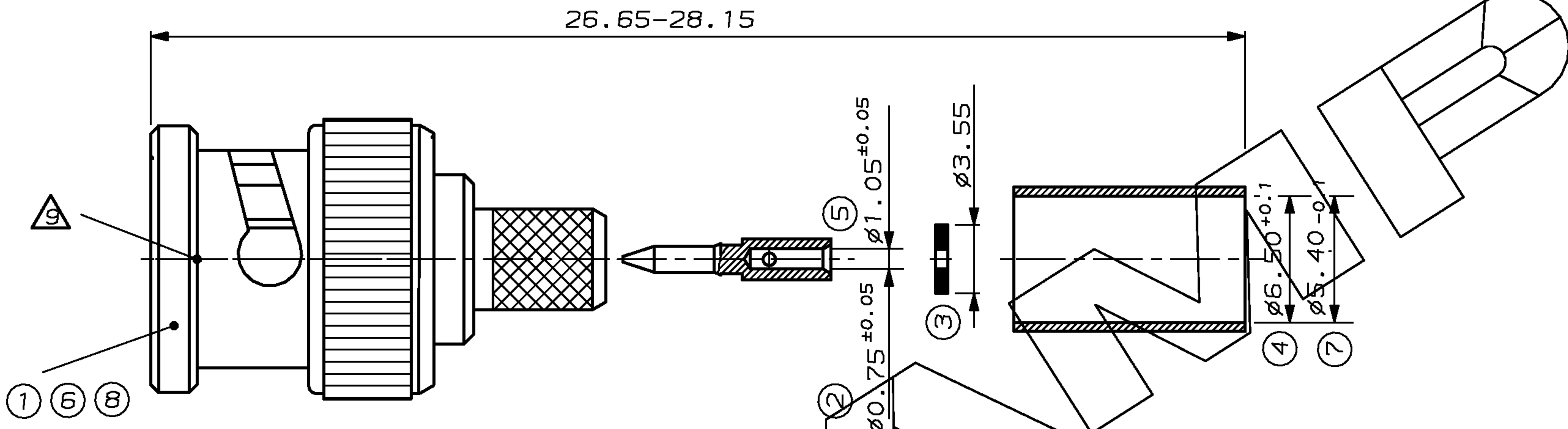
ZEICHNUNG GESCHÜTZT DURCH  
© COPYRIGHT 1991  
AMP DEUTSCHLAND GMBH  
ALLE RECHTE VORRESERVIERT

REV.	ÄNDERUNG	DATUM	NAME
B	ECR-08-017250	09/07/08	M.J.G

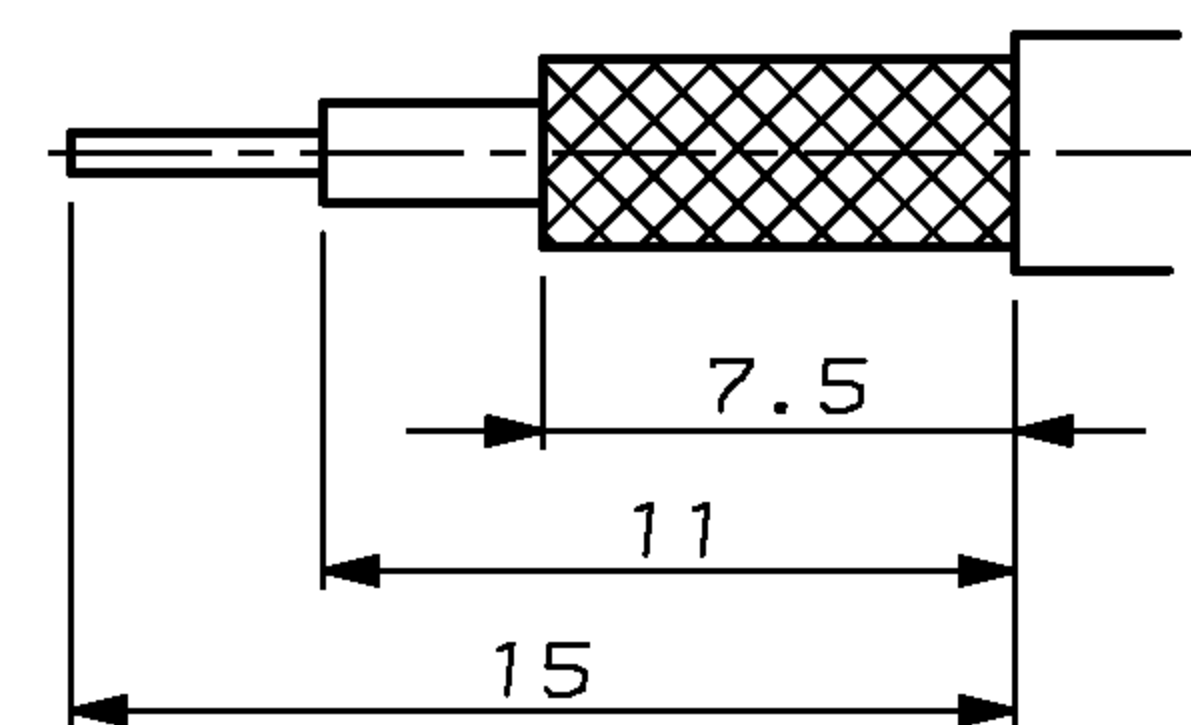
NOT MEASURED EDGES ARE  
NOT SCALED

ALTERATIONS CONCERNING TECHN.  
IMPROVEMENTS ARE RESTRICTED BY AMP

VERWENDET FÜR -  
NUMMER 134959



ABISOLIER - MASSE  
STRIPPING DIMENSIONS



1 KOAX STECKVERBINDER NACH CECC 22120  
COAX CONNECTOR COMPLIES WITH SPEC. CECC 22120

KOAX - STECKER (POS. 1,6,8) MONTIERT  
MIT STIFTKONTAKT (POS. 2,5), MIT  
ABSTANDSSCHEIBE (POS. 3) UND CRIMPHÜLSE  
(POS. 4,7) IM PLASTIKBEUTEL VERPACKT

COAX PLUG (POS. 1,6,8) ASSEMBLED  
WITH MALE CONTACT (POS. 2,5), WITH  
SPACER (POS. 3) AND CRIMP FERRULE  
(POS. 4,7) PACKED IN PLASTIC BAG

VERNICKELT NACH AMP SPEZ. 112-25-2  
2.0 µm MIN. - 4.0 µm MAX. DICKE.  
NICKEL PL. PER AMP SPEC. 112-25-2,  
2.0 µm MIN. - 4.0 µm MAX. THK

VERGOLDET 0.1-0.2µm DICKE ÜBER  
NOM. 4.0µm Ni P DICKE  
0.1-0.2µm Au OVER NOM.  
4.0µm Ni P PLATING

ANDERE KABELTYPEN AUF ANFRAGE  
OTHER CABLETYP ON REQUEST

HANDCRIMPWERKZEUG PROFESSIONAL AMP  
PN 734320-1 ODER STANDARD AMP PN  
947488-1  
HAND CRIMPING TOOL PROFESSIONAL AMP  
PN 734320-1 ODER STANDARD AMP PN  
947488-1

ABSTANDSSCHEIBE POS.3 NUR BEI  
VERWENDUNG VON RG 62 BENUTZEN  
USE SPACER POS.3 ONLY IN CASE OF  
RG 62 CONNECTION

SONDERPACKEINHEIT 100 STK.  
BULK PACKAGE PER 100 PCS.

AMP FIRMENZEICHEN  
AMP LOGO

CAD-ORIGINAL  
ZEICHNUNG NICHT ÄNDERN

**AMP** | AMP DEUTSCHLAND G.m.b.H.  
Langen b.Ffm., West Germany

BENENNUNG/DESCRIPTION  
COAXICON® SERIE BNC , KABELSTECKER  
FÜR EINF. GESCHIRMTES FLEX.  
KABEL , RG59 / RG62 , VOLLCRIMP  
COAXICON® SERIES BNC ,  
PLUG FOR SINGLE BRAID FLEX.  
CABLE , RG59 / RG62 , CRIMP

**K**

BESTELL-NR. PART-NO.	POS. ITEM-NO.	STÜCK PIECES	BENENNUNG EINZELTEIL DESCRIPTION	WERKSTOFF MATERIAL	OBERFLÄCHE PLATING FARBE/COLOUR
			GEZ. 18.7.91 ATZMANN	GEPR. 7.1.92 ZANDER	

NICHT TOLERIERTE MASSE ± 0.15 ± -	FORMAT A3	ZEICHNUNGS-NR. 134959
MASSTAB/SCALE 4:1	BLATT/SHEET 1 VON 2	REV. B

WAR NR. -  
PASSEND ZU -

4

3

2

1

NICHT VERMASSTE KANTEN  
SIND NICHT MAßSTÄBLICH

ÄNDERUNGEN DIE DEM TECHN. FORTSCHRITT  
DIENEN , BEHALTEN WIR UNS VOR

ZEICHNUNG GÜLTIG AB  
DRAWING VALID FROM KW 27/92

ZEICHNUNG GESCHÜTZT DURCH  
© COPYRIGHT 1992  
AMP DEUTSCHLAND GMBH  
ALLE RECHTE VORBEHALTEN

REV.  
-

ÄNDERUNG

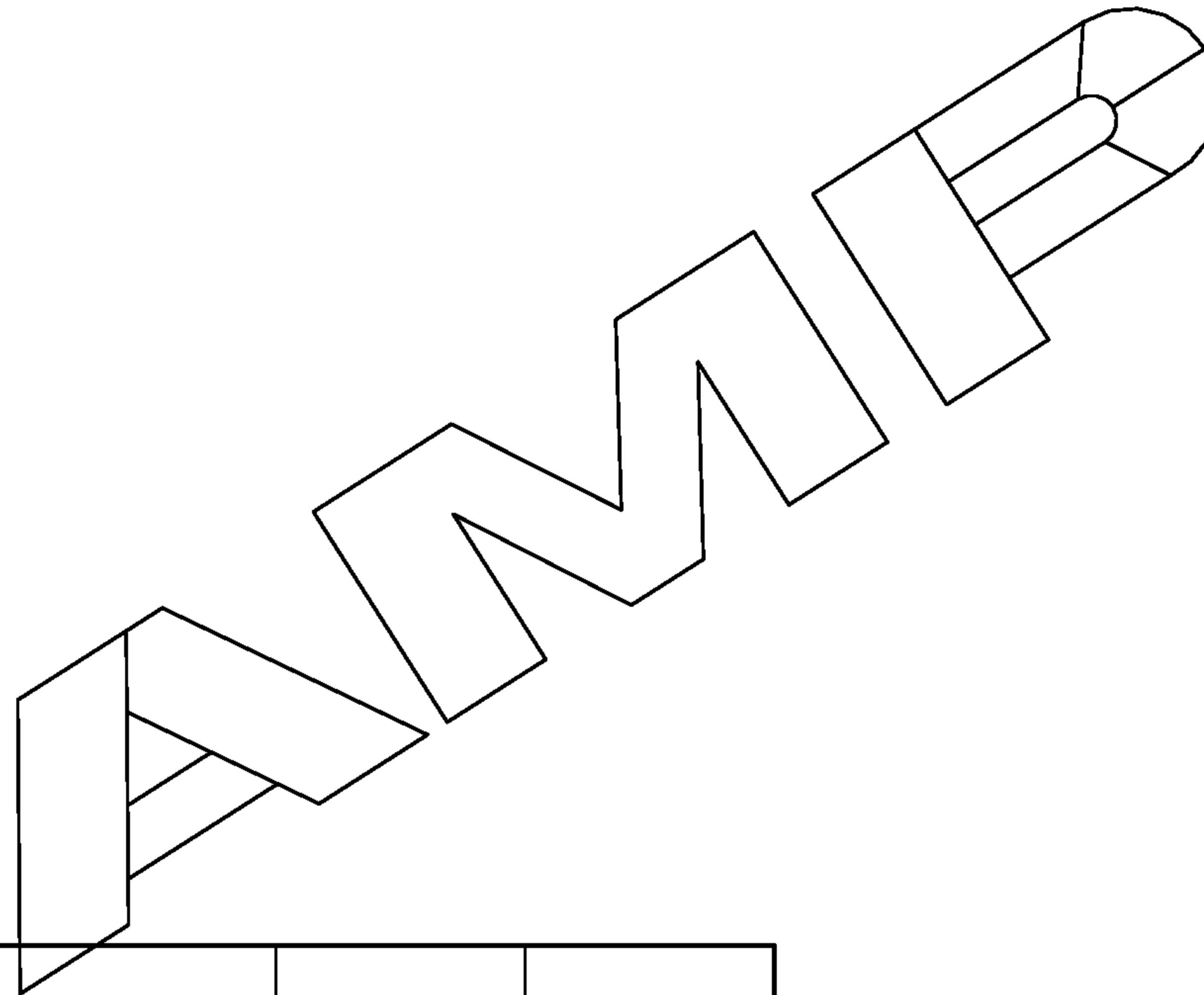
DATUM

NAME

NOT MEASURED EDGES ARE  
NOT SCALED

ALTERATIONS CONCERNING TECHN.  
IMPROVEMENTS ARE RESTRICTED BY AMP

VERWENDET FÜR -  
NUMMER 134959



CAD-ORIGINAL  
ZEICHNUNG NICHT ÄNDERN

BESTELL-NR. PART-NO.	BESTELL-NR. PART-NO.	KABELTYP CABLETYPE	POS. ITEM-NO.	STÜCK PIECES	BENENNUNG EINZELTEIL DESCRIPTION	WERKSTOFF MATERIAL	OBERFLÄCHE PLATING
5-134959-3	1-134959-2	-	7	1	CRIMPHÜLSE CRIMPFERRULE	SFCu	3
			5	1	STIFTKONTAKT MALE CONTACT	CuZn	4
			8	1	STECKER PLUG	CuZn	3
5-134959-2	1-134959-1	RG 62 RG 59	4	1	CRIMPHÜLSE CRIMPFERRULE	SFCu	3
			3	1	ABSTANDSSCHEIBE SPACER	PA	
			2	1	STIFTKONTAKT MALE CONTACT	CuZn	4
			6	1	STECKER PLUG	CuZn	3
5-134959-4	134959-4	AL 0.8/3.2L	4	1	CRIMPHÜLSE CRIMPFERRULE	SFCu	3
			5	1	STIFTKONTAKT MALE CONTACT	CuZn	4
			1	1	STECKER PLUG	DRUCKGUSS DIE CAST ZnAlCu	3
5-134959-1	134959-1	RG 62 RG 59	4	1	CRIMPHÜLSE CRIMPFERRULE	SFCu	3
			3	1	ABSTANDSSCHEIBE SPACER	PA	
			2	1	STIFTKONTAKT MALE CONTACT	CuZn	4
			1	1	STECKER PLUG	DRUCKGUSS DIE CAST ZnAlCu	3

**AMP** | AMP DEUTSCHLAND G.m.b.H.  
Langen b.Ffm., West Germany

BENENNUNG/DESCRIPTION  
COAXICON® SERIE BNC , KABELSTECKER  
FÜR EINF. GESCHIRMTES FLEX.  
KABEL , RG59 / RG62 , VOLLCRIMP  
COAXICON® SERIES BNC ,  
PLUG FOR SINGLE BRAID FLEX.  
CABLE , RG59 / RG62 , CRIMP

**K**

A

NICHT TOLERIERTE MASSE ± 0.15 ± -	FORMAT A3	ZEICHNUNGS-NR. 134959
MASSTAB/SCALE -	BLATT/SHEET 2 VON 2	REV. B

GEZ. FISCHER 7.1.92

GEPR. ZANDER 7.1.92

WAR NR. -  
PASSEND ZU -