



Chipsmall Limited consists of a professional team with an average of over 10 year of expertise in the distribution of electronic components. Based in Hongkong, we have already established firm and mutual-benefit business relationships with customers from,Europe,America and south Asia,supplying obsolete and hard-to-find components to meet their specific needs.

With the principle of "Quality Parts,Customers Priority,Honest Operation,and Considerate Service",our business mainly focus on the distribution of electronic components. Line cards we deal with include Microchip,ALPS,ROHM,Xilinx,Pulse,ON,Everlight and Freescale. Main products comprise IC,Modules,Potentiometer,IC Socket,Relay,Connector.Our parts cover such applications as commercial,industrial, and automotives areas.

We are looking forward to setting up business relationship with you and hope to provide you with the best service and solution. Let us make a better world for our industry!



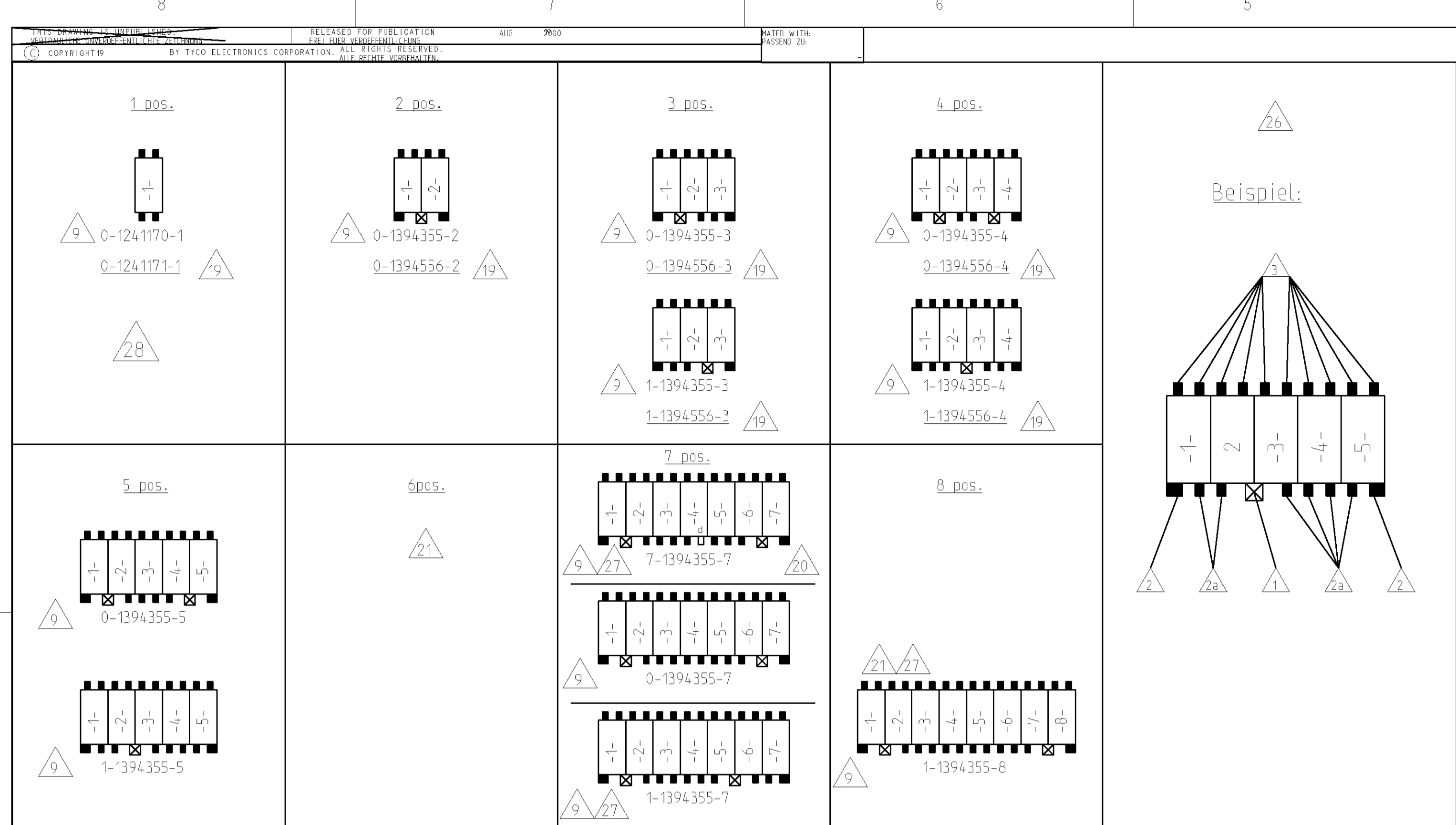
Contact us

Tel: +86-755-8981 8866 Fax: +86-755-8427 6832

Email & Skype: info@chipsmall.com Web: www.chipsmall.com

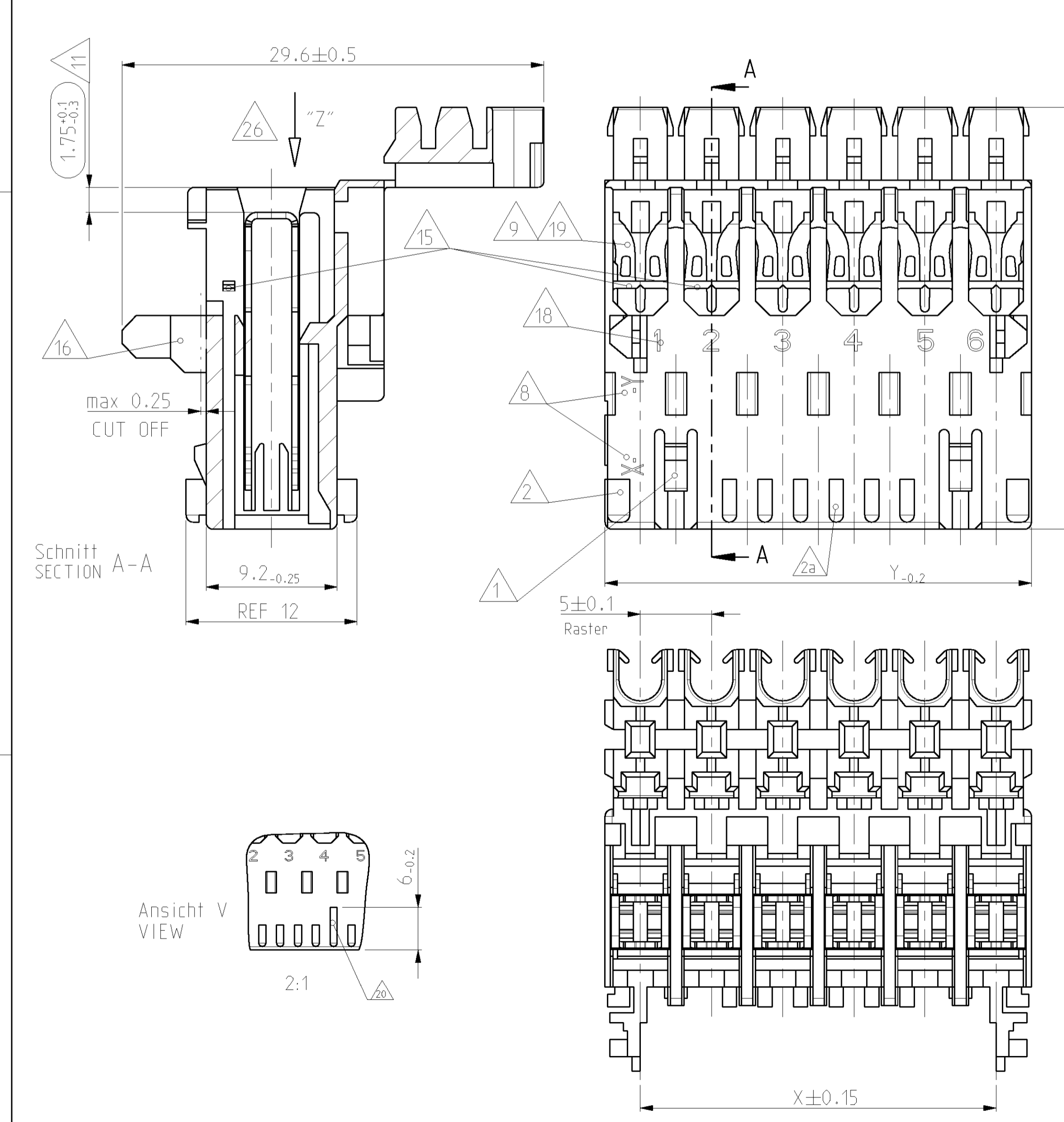
Address: A1208, Overseas Decoration Building, #122 Zhenhua RD., Futian, Shenzhen, China



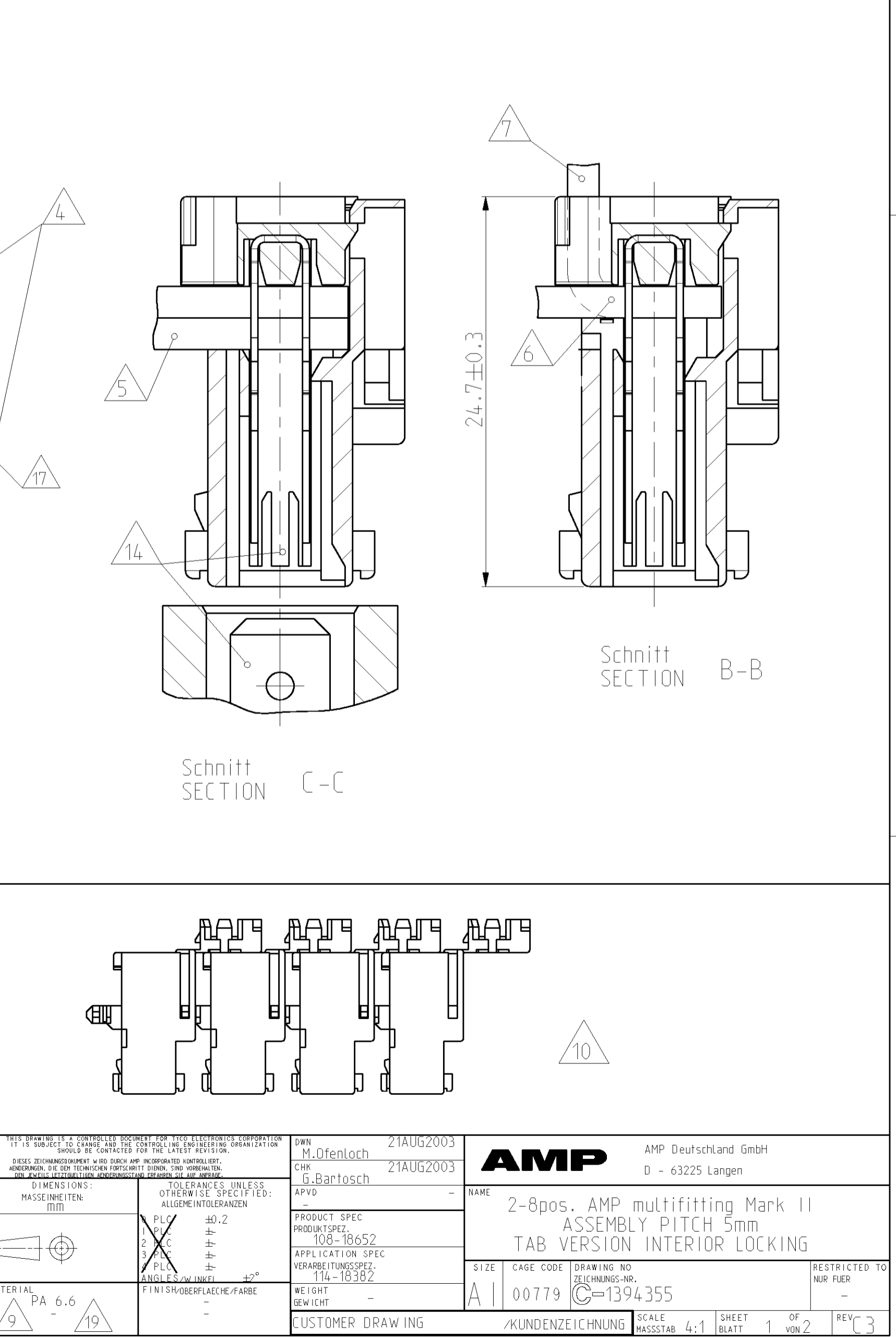


- 1 LOCKING DEVICE BETWEEN CAVITY-NO. Verriegelung zwischen Kammer-Nr.
- 2 KEYING RIB ON FIRST AND LAST CAVITY Kodierrippen bei erster und letzter Kammer SEE 13
- 2a TYPICAL KEYING RIB Typische Kodierrippen SEE 13
- 3 POLARIZATION RIB (ALL) Polarisierungsrippen (alle) SEE 13
- 4 AMP LOGO, MATERIAL DISCRIPTION (PA6.6) AMP LOGO, Materialbezeichnung (PA6.6)
- 5 CONNECTOR WITH DOUBLE WIRE FOR WIRE RANGE: (ONLY Δ) 0.5-0.5, 0.5-0.75. (SEE APPL.SPEC.NO.114-18288) Connector mit Doppelschlag fuer Litze: (nur Δ) 0.5-0.5, 0.5-0.75. siehe Appl.Spec.Nr.114-18288
- 6 CONNECTOR WITH SINGLE WIRE FOR WIRE RANGE: 0.35-1.5mm² (SEE APPL.SPEC.NO.114-18382), 0.35-1.0mm² SEE Δ , 1.0-1.5mm² SEE Δ Connector mit Einzelschlag fuer Litze: 0.35-1.5mm² (siehe Appl.Spec.Nr.114-18382), 0.35-1.0mm² siehe Δ , 1.0-1.5mm² siehe Δ
- 7 STRANDED WIRE BENT TO 90° (ONLY FOR SINGLE WIRE POSSIBLE) Litze 90° gebogen (nur bei Einzelschlag moeglich)
- 8 AMP NO. (HOUSING PIN), PRE- AND SUFFIX ONLY AMP Nr. (Gehaeuse PN), nur Vor- und Nachstrichzahl
- 9 CAVITY LOADED WITH CONTACT FOR DGB 0.35-1.0mm² (CuZn30 POSTTINNED) Aufwulmung Mass "Y" nach dem Anschlag bei 4pol. Connectoren mit 1.5mm² Litze und bei 8pol. Connectoren mit 0.75mm² Litze siehe Appl. Spec.
- 10 PACKAGING SEE DRAWING PN 725738 AND SPEC. 107-18008 Verpackung siehe Zeichnung PN 725738 und Verpackungsanweisung 107-18008
- 11 CONTACT POSITION IN CAVITY Kontaktlage in Kammer
- 12 ASS'Y PN. ONLY PRE- AND SUFFIX. ATTENTION: IDENTIFICATION OF THE COMPLETE ASS'Y PN ONLY POSSIBLE WITH PRE-, SUFFIX, MATERIAL Δ AND CHART. THE COMPLETE ASS'Y PN IS VISIBLE ON PACKAGING Ass'y PN nur Vor- und Nachstrichzahl. Achtung: Identifizierung der kompletten Ass'y PN nur mit Vor-, Nachstrichzahl, Material Δ und Tabelle moeglich. Die komplette Ass'y PN ist auf der Verpackung ersichtlich
- 13 NOTE Δ , Δ , Δ IN PROCESS CUT OFF INDIVIDUAL im Prozess beliebig abschneidbar
- 14 SLOT ACCEPT TAB 6.3x0.8, 4.8x0.8 AT DIN e.g. 46244 Kontaktbereich geeignet fuer Tab 6.3x0.8, 4.8x0.8 nach DIN z.B. 46244
- 15 WIRE SUPPORT Drahtunterstuetzung
- 16 REEL CLIPS CAN BE CUT OFF Reelverastung kann abgeschnitten werden
- 17 MATING STOP Tiefenanschlag
- 18 HSG. CAVITY NO. Gehaeuse Kammer Nr.
- 19 CAVITY LOADED WITH CONTACT FOR DGB 1.0-1.5mm² (CuNiSi POSTSILVERED) Kammer bestueckt mit Kontakt fuer DGB 1.0-1.5mm² (CuNiSi postsilvered)
- 20 ATTENTION: KEYING RIB "4d" FROM THIS SPECIAL VARIETY HAS ANOTHER HIGHT DIMENSION. SEE VIEW "V" Achtung: Kodierrippe "4d" dieser Sondervariante hat eine andere Hoehenabmessung, siehe Ansicht "V"
- 21 NOT DEFINED YET Noch nicht festgelegt
- 22 VIEW WITH CLOSED COVER Ansicht mit geschlossenem Deckel gezeichnet
- 23 EXPANSION OF DIMENSION "Y" AFTER TERMINATION BY USING 4 POS. CONNECTORS WITH 1.5mm² STRANDED WIRE AND 8 POS. CONNECTORS WITH 0.75mm² STRANDED WIRE SEE APPL. SPEC. Aufwulmung Mass "Y" nach dem Anschlag bei 4pol. Connectoren mit 1.5mm² Litze und bei 8pol. Connectoren mit 0.75mm² Litze siehe Appl. Spec.
- 24 FOR DOUBLE WIRE SEE APPL. SPEC. Bei Doppelschlag siehe Appl. Spec.
- 25 AREA FOR COLOUR MARKING POSSIBLE Platz fuer farbige Markierung moeglich
- 26 KEYING. VIEW AT DIRECTION "Z" Kodierschema: Ansicht in Richtung "Z"
- 27 VARIETY ON REQUEST Variante auf Anfrage
- 28 FOR INFORMATION ONLY Nur zur Info
- 29 ELASTIC DEFORMATION OUTWARDS IS ACCEPTABLE IN THE MARKED AREA. Elastische Verformung nach auessen ist im markierten Bereich zul. Essig. Verarbeitbarkeit bzw. Anreihbarkeit ist nicht gefaehrdet

LOC	DIST	REV	DATE	BY	APPV
A1	-	1	05JAN2007	HA	SZB
		2	22FEB2007	OfI	SZB

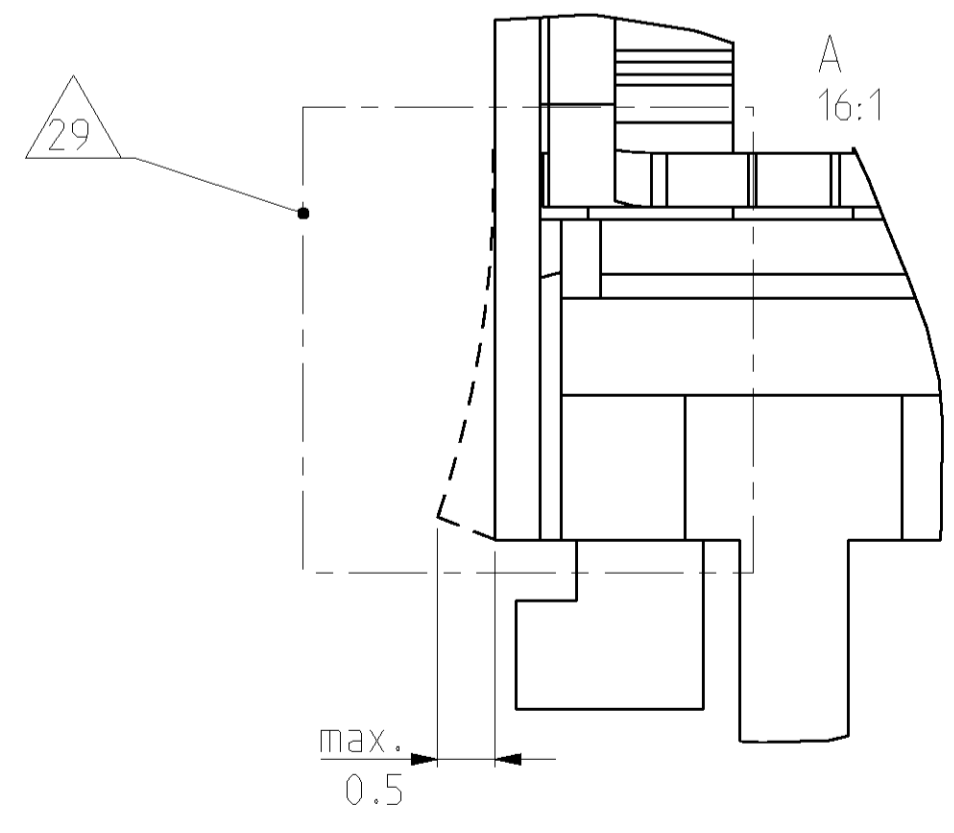
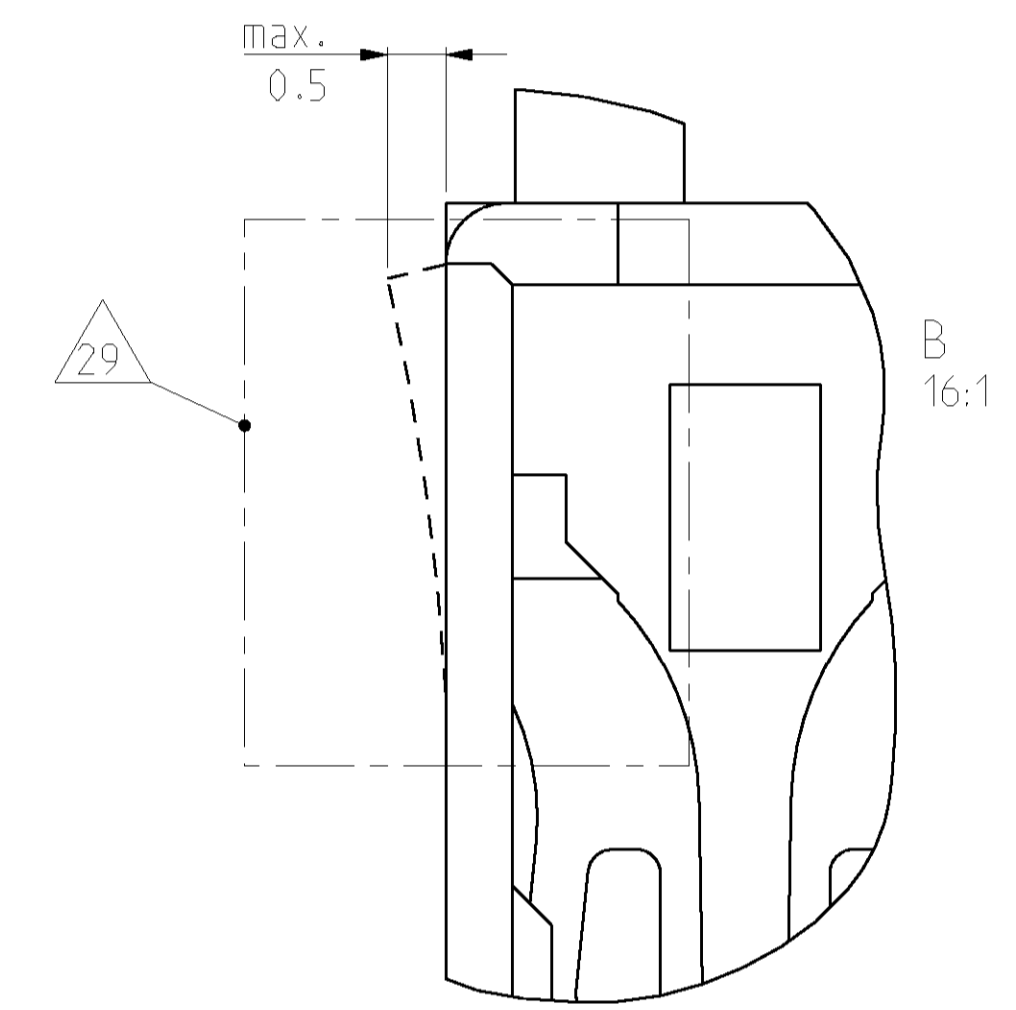
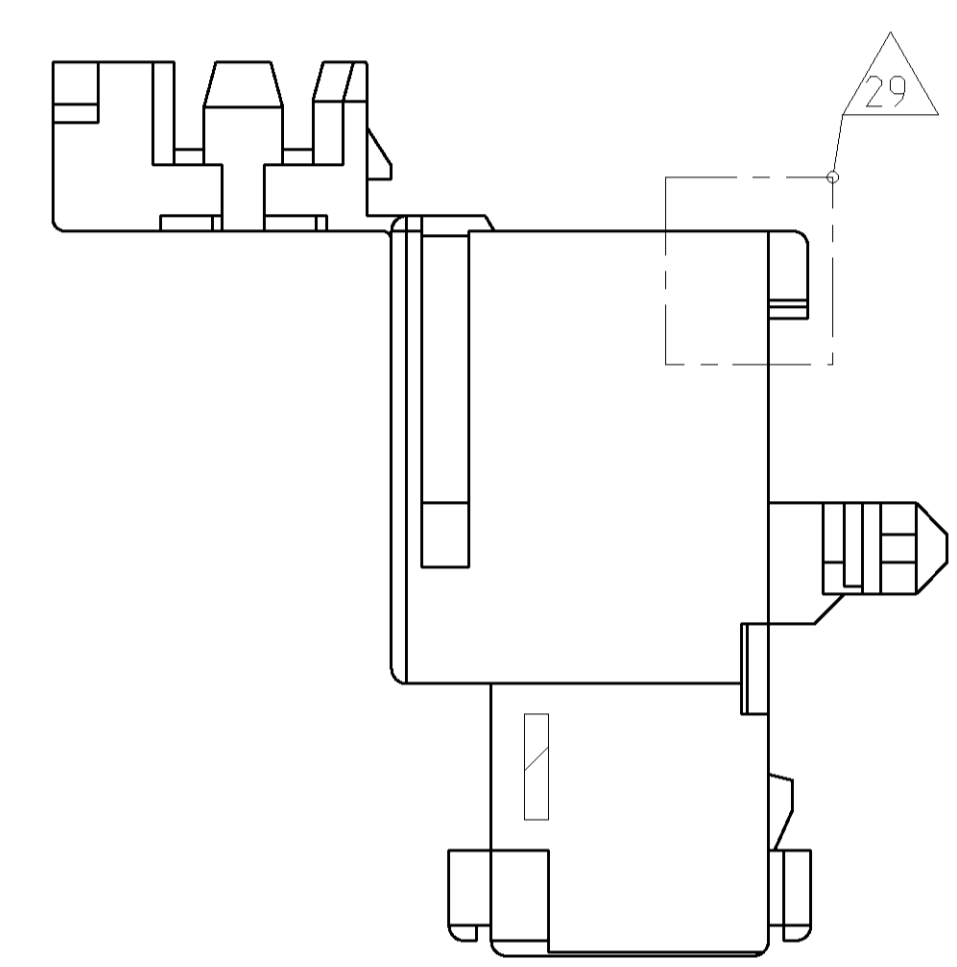
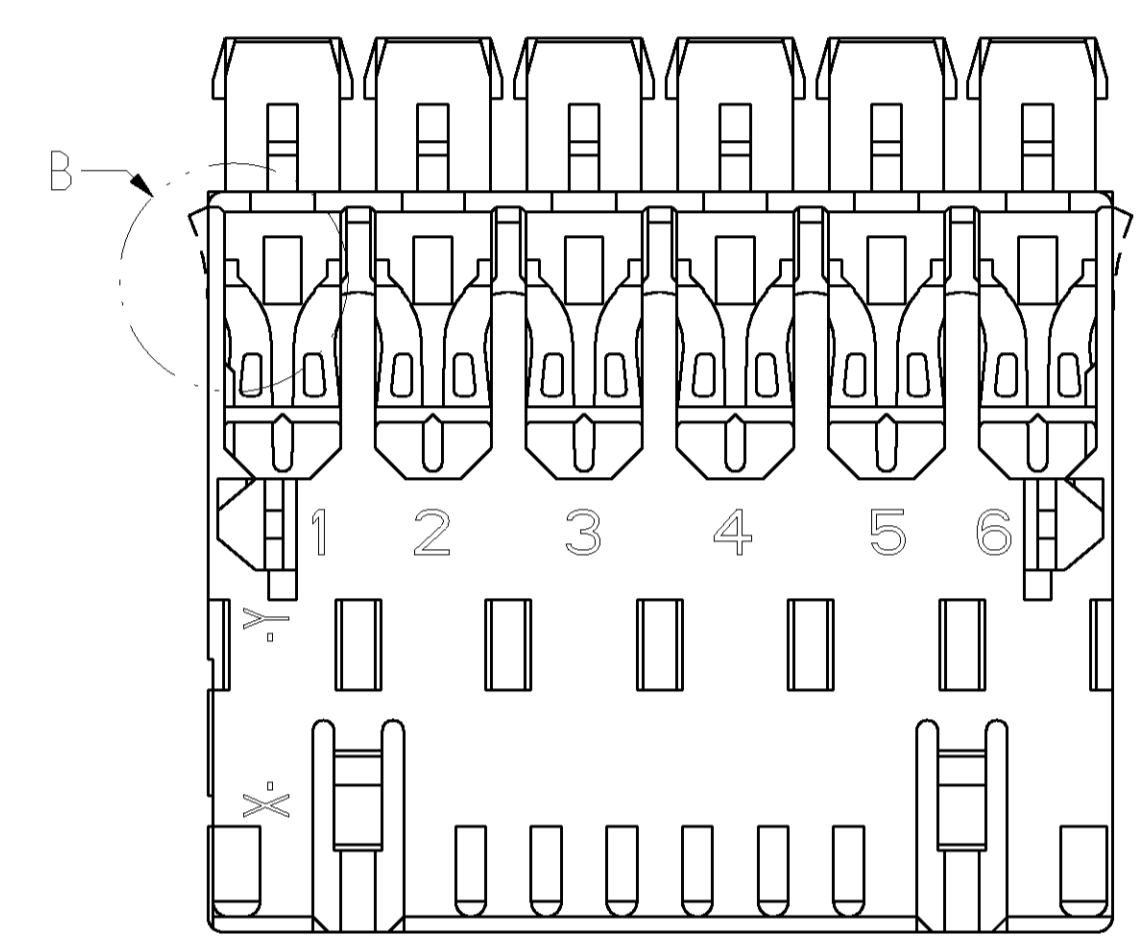


POS.-NO. Polzahl	COLOR Farbe	HOUSING-NO. Gehaeuse-Nr.	Rev.	ASSY NO. Ass'y Nr.	Rev.	ASSY NO. Ass'y Nr.	Rev.	DIM "X" Mass "X"	DIM "Y" Mass "Y"
8	Natur	-	-	-	-	-	-	35	39.95
7	Natur	-	-	-	-	-	-	35	39.95
	Natur	Δ 7-1394.354-7	-	Δ 7-1394.355-7	C	-	-	30	34.95
	Natur	0-1394.354-7	-	0-1394.355-7	C	-	-	30	34.95
	Natur	Δ 1-1394.354-7	-	Δ 1-1394.355-7	C	-	-	30	34.95
6	Natur	-	-	-	-	-	-	25	29.95
	Natur	-	-	-	-	-	-	25	29.95
	Natur	-	-	-	-	-	-	25	29.95
5	Natur	1-1394.354-5	-	1-1394.355-5	C	-	-	20	24.95
	Natur	0-1394.354-5	-	0-1394.355-5	C	-	-	20	24.95
4	Natur	1-1394.354-4	-	1-1394.355-4	C	-	-	15	19.95
	Natur	0-1394.354-4	-	0-1394.355-4	C	-	-	15	19.95
3	Natur	1-1394.354-3	-	1-1394.355-3	C	-	-	10	14.95
	Natur	0-1394.354-3	-	0-1394.355-3	C	-	-	10	14.95
2	Natur	0-1394.354-2	-	0-1394.355-2	C	-	-	5	9.95
1	Natur	0-969519-1	-	0-124.1170-1	-	-	-	-	4.95



DIMENSIONS: TOLERANCES: UNLESS OTHERWISE SPECIFIED: ALL DIMENSIONS IN MILLIMETERS DIMENSIONS: TOLERANCES: UNLESS OTHERWISE SPECIFIED: ALL DIMENSIONS IN MILLIMETERS	DWN: H. Ofenloch 21AUG2003 CDR: G. Bartsch 21AUG2003 APVD: - NAME: -	AMP AMP Deutschland GmbH D - 63225 Langen
PRODUCT SPEC: 108-18652 APPLICATION SPEC: 114-18382 VERARBEITUNGSPEC: 114-18382	PRODUCT SPEC: 108-18652 APPLICATION SPEC: 114-18382 VERARBEITUNGSPEC: 114-18382	NAME: 2-8pos. AMP multifitting Mark II ASSEMBLY PITCH 5mm TAB VERSION INTERIOR LOCKING
MATERIAL: PA 6.6 FINISH/FARBEN/FARBE: -	WEIGHT/GEWICHT: - CUSTOMER DRAWING: /KUNDENZEICHNUNG	SIZE: A1 CAGE CODE: 00779 DRAWING NO.: 1394.355 SHEET: 1 OF 2 REV: C3

LOC		DIST		REVISIONS			
P	LTB	DESCRIPTION	DATE	DWN	APVD		
-	-	SEE SHEET 1	-	-	-		



NOTES & TABLES, SEE SHEET 1
 Notizen & Tabellen, siehe Blatt 1

<small>THIS DRAWING IS UNPUBLISHED. RELEASED FOR PUBLICATION. IT IS THE PROPERTY OF AMP ELECTRONICS CORPORATION AND IS TO BE KEPT IN CONFIDENTIALITY. IT IS TO BE RETURNED TO AMP ELECTRONICS CORPORATION IMMEDIATELY UPON REQUEST.</small>		DWN: H. Ofenloch CDR: G. Bantusch APVD: -	Z1AUG2003 Z1AUG2003	AMP Deutschland GmbH D - 63225 Langen
DIMENSIONS: mm 		TOLERANCES UNLESS OTHERWISE SPECIFIED: 0 PLC ±0.2 1 PLC ± 2 PLC ± 3 PLC ± 4 PLC ± ANGLES ±0° FINISH -		NAME: 2-8pos. AMP multifitting Mark II ASSEMBLY PITCH 5mm TAB VERSION INTERIOR LOCKING PRODUCT SPEC: 108-18652 APPLICATION SPEC: 114-18382 WEIGHT: - CUSTOMER DRAWING
MATERIAL: PA 6.6		SIZE: A1 CAGE CODE: 00779 DRAWING NO: C=1394355	RESTRICTED TO: - SCALE: 4:1 SHEET: 2 OF 2 REV: C3	