



Chipsmall Limited consists of a professional team with an average of over 10 year of expertise in the distribution of electronic components. Based in Hongkong, we have already established firm and mutual-benefit business relationships with customers from,Europe,America and south Asia,supplying obsolete and hard-to-find components to meet their specific needs.

With the principle of “Quality Parts,Customers Priority,Honest Operation,and Considerate Service”,our business mainly focus on the distribution of electronic components. Line cards we deal with include Microchip,ALPS,ROHM,Xilinx,Pulse,ON,Everlight and Freescale. Main products comprise IC,Modules,Potentiometer,IC Socket,Relay,Connector.Our parts cover such applications as commercial,industrial, and automotives areas.

We are looking forward to setting up business relationship with you and hope to provide you with the best service and solution. Let us make a better world for our industry!



Contact us

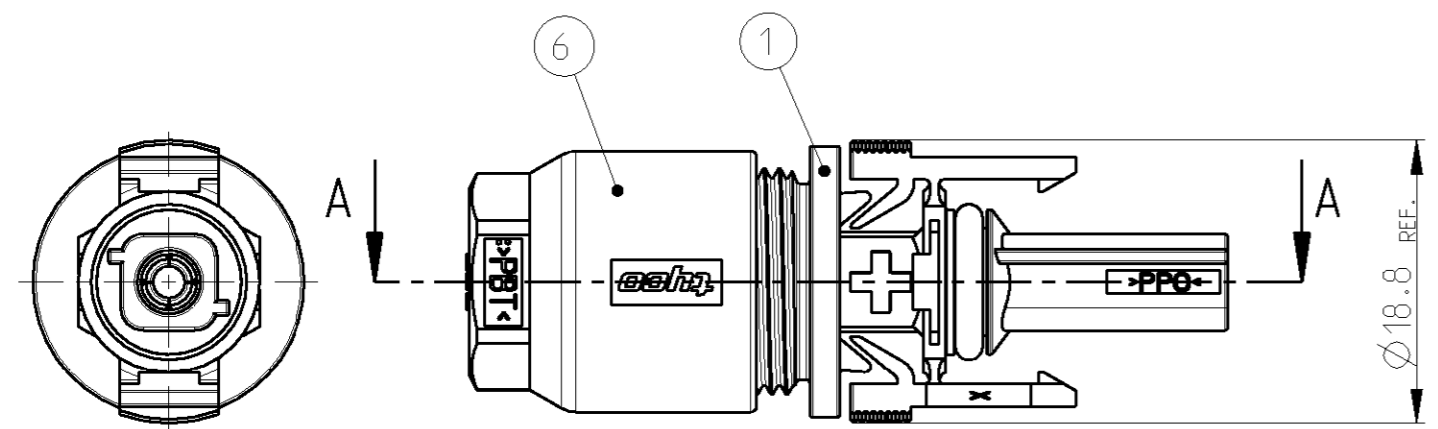
Tel: +86-755-8981 8866 Fax: +86-755-8427 6832

Email & Skype: info@chipsmall.com Web: www.chipsmall.com

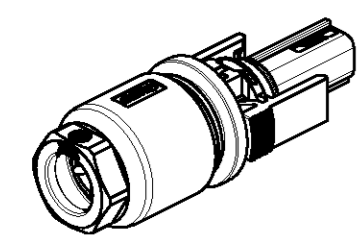
Address: A1208, Overseas Decoration Building, #122 Zhenhua RD., Futian, Shenzhen, China



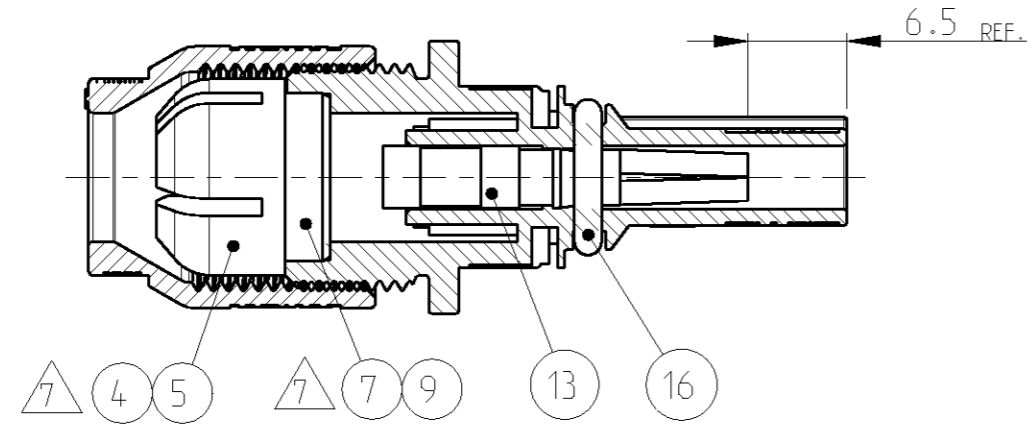
LOC	DIST	REVISIONS			
A1	-	ÄNDERUNGEN			
PROJEKT NR.: EGLPC00034		DATE	DWN	APVD	



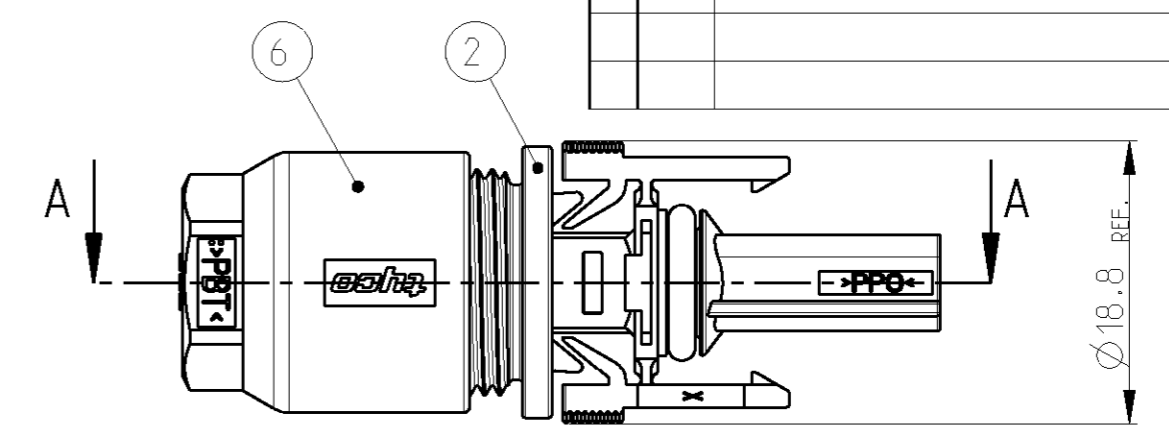
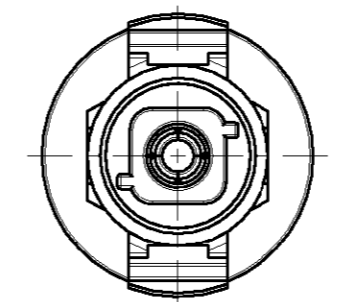
SECTION A-A
SCHNITT A-A



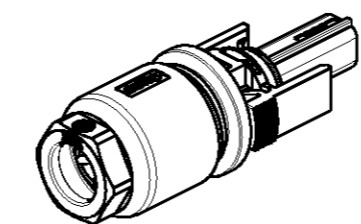
SCALE 1:1 / M 1:1



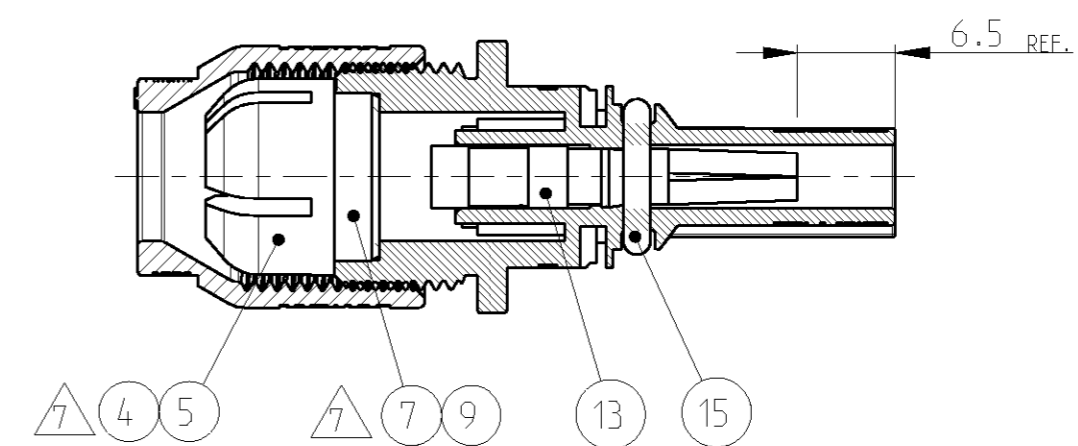
4- -8 AS SHOWN
4- -8 WIE GEZEICHNET



SECTION A-A
SCHNITT A-A



SCALE 1:1 / M 1:1



4- -9 AS SHOWN
4- -9 WIE GEZEICHNET

- 8 **PACKAGING INSTRUCTION:** NOT ASSEMBLED SOCKET CONTACT ASSY HVT, SEAL AND CABLE SCREW JOINT PACKAGED IN MINIGRIP BAG (ITEM NO. 22). LABEL (ITEM NO. 19) ENCLOSE LOOSELY.
- 9 **PACKAGING UNIT:** 100 SINGLE PACKAGED PHOTOVOLTAIK CONNECTORS ACCORDING TO 8 PACKAGED IN CORRUGATED SHIPPING BOX. PUT INSIDE ON TOP CORRUGATED SHIPPING BOX INSTRUCTION SHEET (ITEM NO. 23).
- 10 **MINIMUM ORDER QUANTITY:** 100 PIECES
- 11 **ASSEMBLY INSTRUCTION:**
 - 1.) CRIMP CONTACT WITH HANDTOOL PN 1-1105851-8 PER AMP-SPEC. 114-74013
 - 2.) INSERT SEAL IN CONNECTOR UP TO DOG
 - 3.) PUSH CABLE SCREW JOINT AND PINCH RING ON WIRE
 - 4.) INSERT CONTACT WITH WIRE IN SOCKET HOUSING
 - 5.) PUSH PINCH RING ON SEAL
 - 6.) SCREW CABLE SCREW JOINT ON HOUSING

12 **TIGHTENING TORQUE** SEE APPLICATION SPEC. 114-18488

8 **VERPACKUNGSANWEISUNG:** NICHT MONTIERTER BUCHSENKONTAKT ASSY HVT, DICHTUNG UND KABELVERSCHRAUBUNG IM MINIGRIP-BEUTEL (POS. 22) VERPACKT. ETIKETT (POS. 19) LOSE BEIGELEGT.

9 **VERPACKUNGSEINHEIT:** 100 EINZEL VERPACKTE PHOTOVOLTAIK STECKVERBINDER GEMÄSS 8 IM VERSANDKARTON VERPACKT. VERSANDKARTON VERARBEITUNGSANWEISUNG (POS. 23) OBENAUF BEIGELEGT.

10 **MINDESTBESTELLMENGE:** 100 STÜCK

11 **MONTAGEANWEISUNG:**

- 1.) KONTAKT NACH AMP-SPEZ. 114-74013 MIT HANDZANGE PN 1-1105851-8 ANCRIMPEN
- 2.) DICHTUNG IN STECKVERBINDER BIS ANSCHLAG EINDRÜCKEN
- 3.) KABELVERSCHRAUBUNG UND KLEMMKORB AUF LEITUNG AUFSCHEIBEN
- 4.) KONTAKT MIT LEITUNG IN BUCHSENGEHÄUSE EINDRÜCKEN
- 5.) KLEMMKORB AUF DICHTUNG AUFSCHEIBEN
- 6.) KABELVERSCHRAUBUNG AUF GEHÄUSE AUFSCHRAUBEN

12 **ANZUGSDREHMOMENT** SIEHE VERARBEITUNGSSPEZIFIKATION 114-18488

<small>THIS DRAWING IS A CONTROLLED DOCUMENT FOR TYCO ELECTRONICS CORPORATION IT IS SUBJECT TO CHANGE AND THE CONTROLLING ENGINEERING ORGANIZATION SHOULD BE CONTACTED FOR THE LATEST REVISION. DIESES ZEICHNUNGSÄNDERUNG WIRD DURCH AMP INCORPORATED KONTROLLIERT. ÄNDERUNGEN, DIE SICH TECHNISCHEN FORTSCHRITT DÜRNEN, SIND VORBEHALTEN. DEN JEWELTS LETZTGEWISSEN ÄNDERUNGSSTAND ERFAHREN SIE AUF ANFRAGE.</small>		DWN E.WERNER 05-SEP-00 CHK H.SCHERER 05-SEP-00 APVD G.FELDMAYER 05-SEP-00		tyco Electronics tyco Electronics AMP GmbH D - 64625 Bensheim	
DIMENSIONS: MASSEINHEITEN: (MM)		TOLERANCES UNLESS OTHERWISE SPECIFIED: ALLGEMEINTOLERANZEN		NAME PHOTOVOLTAIK CONNECTOR 1 POS. PHOTOVOLTAIK STECKVERBINDER 1 POL.	
		0 PLC ±0.2 1 PLC ± 2 PLC ± 3 PLC ± 4 PLC ± ANGLES/WINKEL ± FINISH/OBERFLÄCHE/FARBE -		PRODUCT SPEC PRODUKTSPEZ. 108-18701 APPLICATION SPEC VERARBEITUNGSSPEZ. 114-18488	
MATERIAL -		WEIGHT GEWICHT -		SIZE A2 CAGE CODE 00779 DRAWING NO. ZEICHNUNGS-NR. 1394462 RESTRICTED TO NUR FÜR -	
CUSTOMER DRAWING		/KUNDENZEICHNUNG		SCALE MASSSTAB 2:1 SHEET BLATT 2 OF VON 2 REV J1	

