



Chipsmall Limited consists of a professional team with an average of over 10 year of expertise in the distribution of electronic components. Based in Hongkong, we have already established firm and mutual-benefit business relationships with customers from,Europe,America and south Asia,supplying obsolete and hard-to-find components to meet their specific needs.

With the principle of “Quality Parts,Customers Priority,Honest Operation,and Considerate Service”,our business mainly focus on the distribution of electronic components. Line cards we deal with include Microchip,ALPS,ROHM,Xilinx,Pulse,ON,Everlight and Freescale. Main products comprise IC,Modules,Potentiometer,IC Socket,Relay,Connector.Our parts cover such applications as commercial,industrial, and automotives areas.

We are looking forward to setting up business relationship with you and hope to provide you with the best service and solution. Let us make a better world for our industry!



Contact us

Tel: +86-755-8981 8866 Fax: +86-755-8427 6832

Email & Skype: info@chipsmall.com Web: www.chipsmall.com

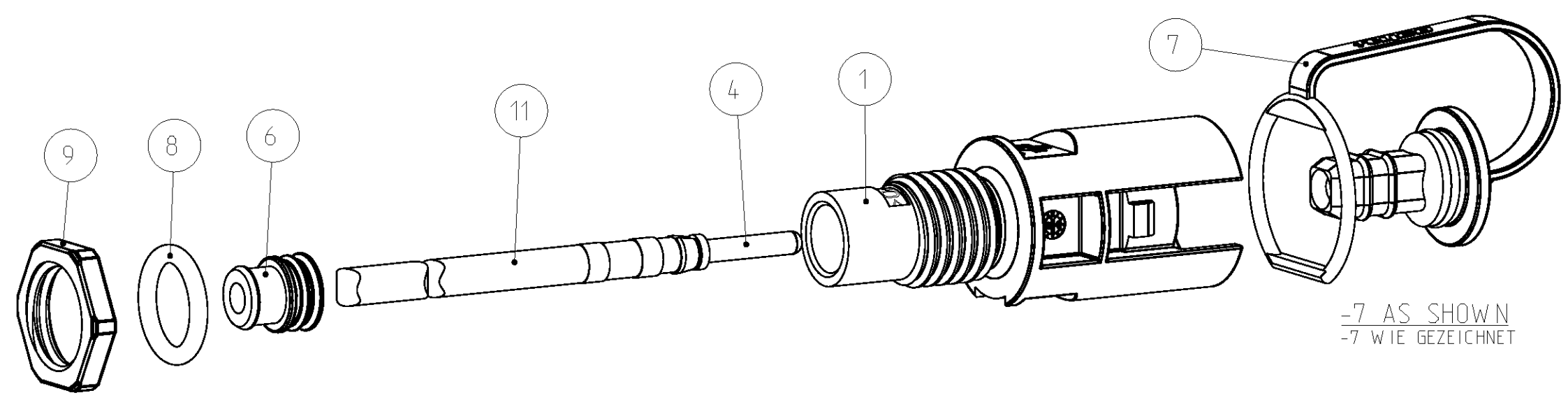
Address: A1208, Overseas Decoration Building, #122 Zhenhua RD., Futian, Shenzhen, China



LOC	DIST	REVISIONS						
		A	P	LTR	DESCRIPTION	DATE	DWN	APVD
PROJECT NR.: EGLPC01008	-	-	-	-	SEE SHEET 1	-	-	-

- 1 PACKAGING INSTRUCTION: 100 PIECES OF EACH PART PACKAGED IN MINIGRIP BAG (ITEM NO. 13)
- 2 PACKAGING INSTRUCTION: 100 PIECES OF EACH PART PACKAGED IN PLASTIC BAG (ITEM NO. 14)
- 3 PACKAGING UNIT: ALL COMPONENTS OF EACH DASH-NUMBER PACKAGED ACCORDING TO 1 OR 2 PACKAGED IN CORRUGATED SHIPPING BOX
- 4 USE ONLY SOLAR CABLE TYPE: ROME USE-2
- 5 STRANDED WIRE 2.5mm², 4mm² AND 6mm²
VOLTAGE RATING U0/U = 600V/1000V.
TEMPERATURE RANGE -40 °C / +115 °C
- 6 MINIGRIP BAGS (ITEM NO. 12) AND (ITEM NO. 13) AND PLASTIC BAG (ITEM NO. 14) NOT SHOWN
- 12 RECOMMENDED TIGHTENING TORQUE FOR NUT (ITEM NO. 9) OR (ITEM NO. 19) WHEN ASSEMBLING AT HOUSING WALL 1.3^{+0.2} Nm
- 13 ITEM NO. 4, 18 AND ITEM NO. 20 MOUNTED WITH ITEM NO. 1 OR 2 AND PACKAGED IN PLASTIC BAG (ITEM NO. 14).
ITEM NO. 9 PACKAGED IN MINIGRIP BAG (ITEM NO. 13) AND ENCLOSED IN PLASTIC BAG (ITEM NO. 14).
- 14 ITEM NO. 5, 21 AND ITEM NO. 23 MOUNTED WITH ITEM NO. 1 AND PACKAGED IN PLASTIC BAG (ITEM NO. 14).
ITEM NO. 9 PACKAGED IN MINIGRIP BAG (ITEM NO. 13) AND ENCLOSED IN PLASTIC BAG (ITEM NO. 14).
- 15 ITEM NO. 5, 22 AND ITEM NO. 23 MOUNTED WITH ITEM NO. 2 AND PACKAGED IN PLASTIC BAG (ITEM NO. 14).
ITEM NO. 9 PACKAGED IN MINIGRIP BAG (ITEM NO. 13) AND ENCLOSED IN PLASTIC BAG (ITEM NO. 14).
- 16 PACKAGING UNIT: 400 PIECES
MINIMUM ORDER QUANTITY: 400 PIECES

- 1 VERPACKUNGSANWEISUNG: 100 STÜCK VON JEDEM TEIL IM MINIGRIP-BEUTEL (POS. 13) VERPACKT
- 2 VERPACKUNGSANWEISUNG: 100 STÜCK VON JEDEM TEIL IM KUNSTSTOFF-BEUTEL (POS. 14) VERPACKT
- 3 VERPACKUNGSEINHEIT: ALLE KOMPONENTEN EINER STRICHVARIANTE VERPACKT GEMÄSS 1 BZW. 2 IM VERSANDKARTON VERPACKT
- 4 NUR SOLARKABEL TYP: ROME USE-2 VERWENDEN
- 5 LITZE 2.5mm², 4mm² UND 6mm²
NENNSPANNUNG U0/U = 600V/1000V.
TEMPERATURBEREICH -40 °C / +115 °C
- 6 MINIGRIP-BEUTEL (POS. 12) UND (POS. 13) UND KUNSTSTOFF-BEUTEL (POS. 14) NICHT DARGESTELLT
- 12 EMPFOHLENES ANZUGSDREHMOMENT FÜR BEFESTIGUNGSMUTTER (POS. 9) ODER (POS. 19) BEI MONTAGE AN GEHÄUSEWAND 1.3^{+0.2} Nm
- 13 POS. 4, 18 UND POS. 20 MONTIERT MIT POS. 1 ODER 2 UND VERPACKT IN KUNSTSTOFF-BEUTEL (POS. 14).
POS. 9 VERPACKT IN MINIGRIP-BEUTEL (POS. 13) UND IN KUNSTSTOFF-BEUTEL (POS. 14) BEIGELEGT.
- 14 POS. 5, 21 UND ITEM NO. 23 MONTIERT MIT POS. 1 UND VERPACKT IN KUNSTSTOFF-BEUTEL (POS. 14).
POS. 9 VERPACKT IN MINIGRIP-BEUTEL (POS. 13) UND IN KUNSTSTOFF-BEUTEL (POS. 14) BEIGELEGT.
- 15 POS. 5, 22 UND ITEM NO. 23 MONTIERT MIT POS. 2 UND VERPACKT IN KUNSTSTOFF-BEUTEL (POS. 14).
POS. 9 VERPACKT IN MINIGRIP-BEUTEL (POS. 13) UND IN KUNSTSTOFF-BEUTEL (POS. 14) BEIGELEGT.
- 16 VERPACKUNGSEINHEIT: 400 STÜCK
MINDESTBESTELLMENGE: 400 STÜCK

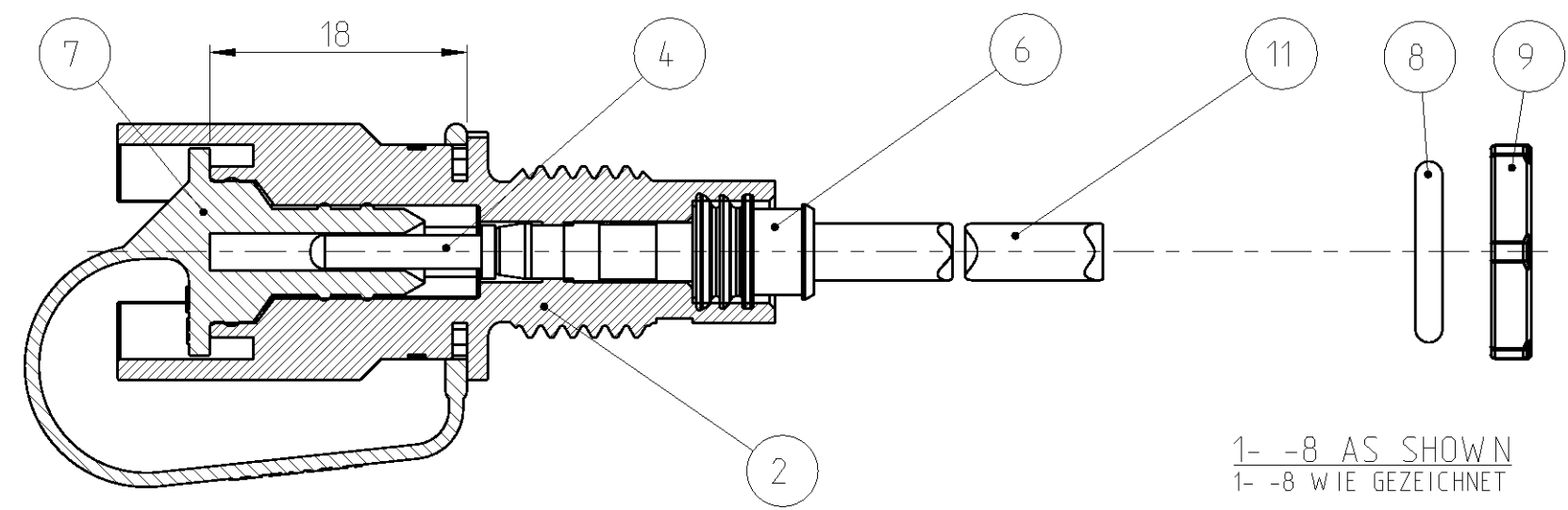
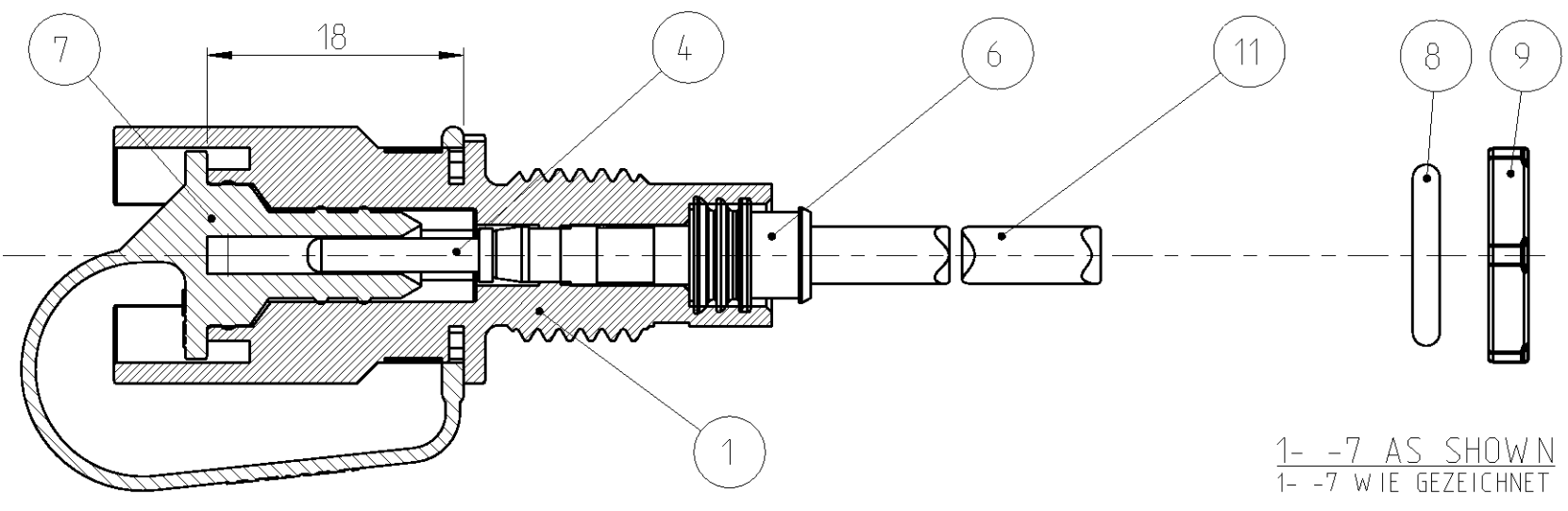
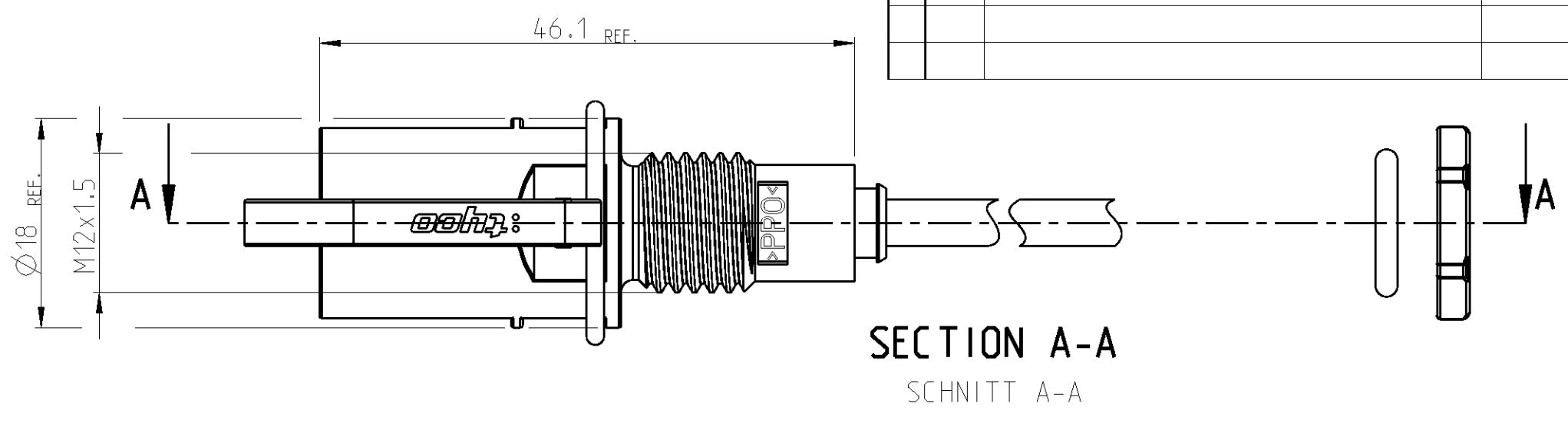
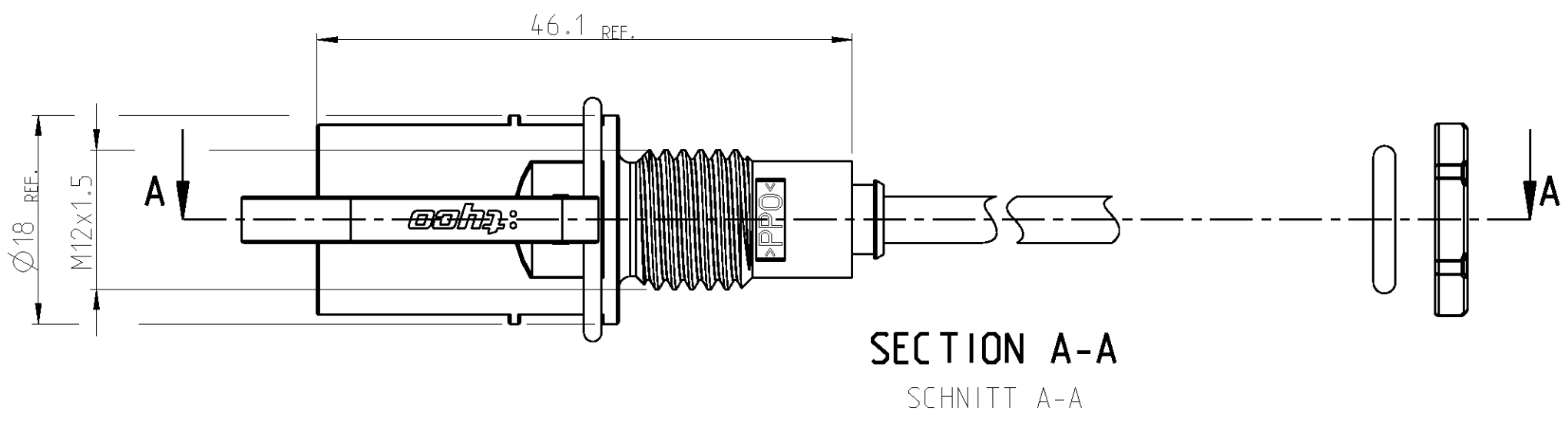


-7 AS SHOWN
-7 WIE GEZEICHNET

DIMENSIONS: MASSEINHEITEN: (MM)		TOLERANCES, UNLESS OTHERWISE SPECIFIED: ALLGEMEINTOLERANZEN		DWN E. WERNER 16-JAN-06		
		0 PLC ± 1 PLC ± 2 PLC ± 3 PLC ± 4 PLC ± ANGLES/WINKEL ± FINISH/OBERFLÄCHE/FARBE -		CHK H. SCHERER 16-JAN-06		
MATERIAL -		-		APVD G. FELDMEIER 16-JAN-06	NAME CONNECTION FOR INVERTED CONVERTER ANSCHLUSS FUER WECHSELRICHTER	
-		-		PRODUCT SPEC 108-18701	SIZE A2	
-		-		APPLICATION SPEC 114-18488	CAGE CODE 00779	
-		-		WEIGHT -	DRAWING NO. ZEICHNUNGS-NR. C-1394738	
-		-		CUSTOMER DRAWING	RESTRICTED TO NUR FUER -	
-		-		SCALE MASSSTAB 2:1	SHEET BLATT 2	
-		-			OF VON 6	
-		-			REV F3	

THIS DRAWING IS UNPUBLISHED.
 VERTRAULICHE UNVERÖFFENTLICHTE ZEICHNUNG
 RELEASED FOR PUBLICATION
 FREI FUER VERÖFFENTLICHUNG
 09-MAR-2001
 MATED WITH
 PASSEND ZU:
 COPYRIGHT BY ALL RIGHTS RESERVED.
 ALLE RECHTE VORBEHALTEN.

LOC	DIST	REVISIONS				
A1	-	P	LTR	DATE	DWN	APVD
PROJEKT NR.: EGLPC01008		SEE SHEET 1			-	-

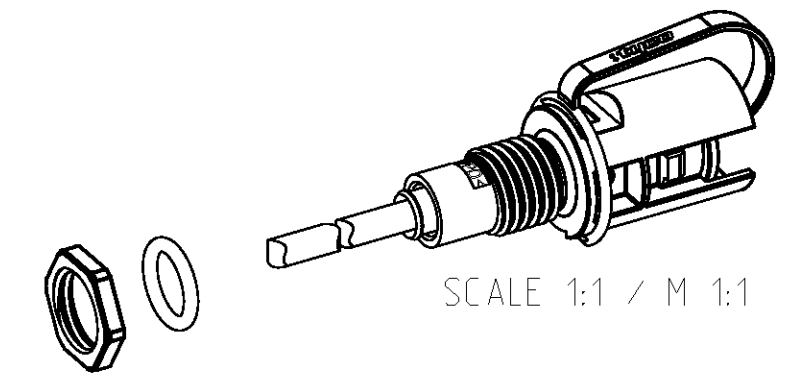
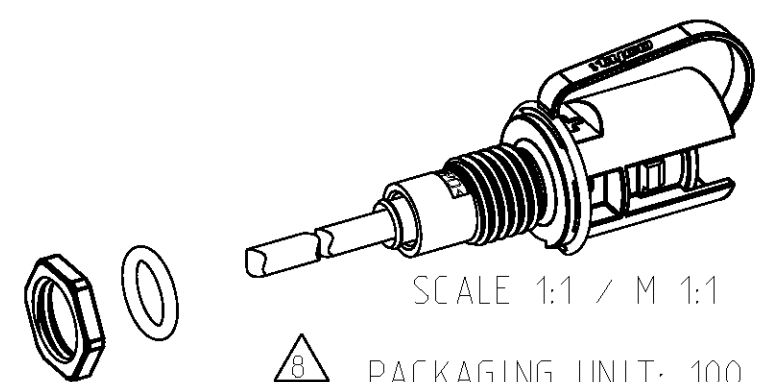


PACKAGING INSTRUCTION: CONNECTION FOR INVERTED CONVERTER PACKAGED IN MINIGRIP BAG (ITEM NO. 12) PER TE-SPEC. 107-18052.
 O-RING (ITEM NO. 8), NUT M12x1.5 (ITEM NO. 9),
 PIN CONTACT ASSY HVT 2.5mm² / AWG 14 (ITEM NO. 3),
 PIN CONTACT ASSY HVT 4mm² / AWG 12 (ITEM NO. 4)
 AND PIN CONTACT ASSY HVT AWG 10 (ITEM NO. 5)
 ENCLOSE LOOSELY IN MINIGRIP BAG (ITEM NO. 12).

SCALE 1:1 / M 1:1

PACKAGING UNIT: 100 PIECES PACKAGED PARTS ACCORDING TO **PACKAGED**
 IN CORRUGATED SHIPPING BOX.

MINIMUM ORDER QUANTITY: 100 PIECES



VERPACKUNGSANWEISUNG: ANSCHLUSS FÜR WECHSELRICHTER IM MINIGRIP-BEUTEL (POS. 12)
 NACH TE-SPEZ. 107-18052 VERPACKT.
 O-RING (POS. 8), MUTTER M12x1.5 (POS. 9),
 KONTAKTSTIFT ASSY HVT 2.5mm² / AWG 14 (POS. 3),
 KONTAKTSTIFT ASSY HVT 4mm² / AWG 12 (POS. 4)
 UND KONTAKTSTIFT ASSY HVT AWG 10 (POS. 5)
 IM MINIGRIP-BEUTEL (POS. 12) LOSE BEIGELEGT.

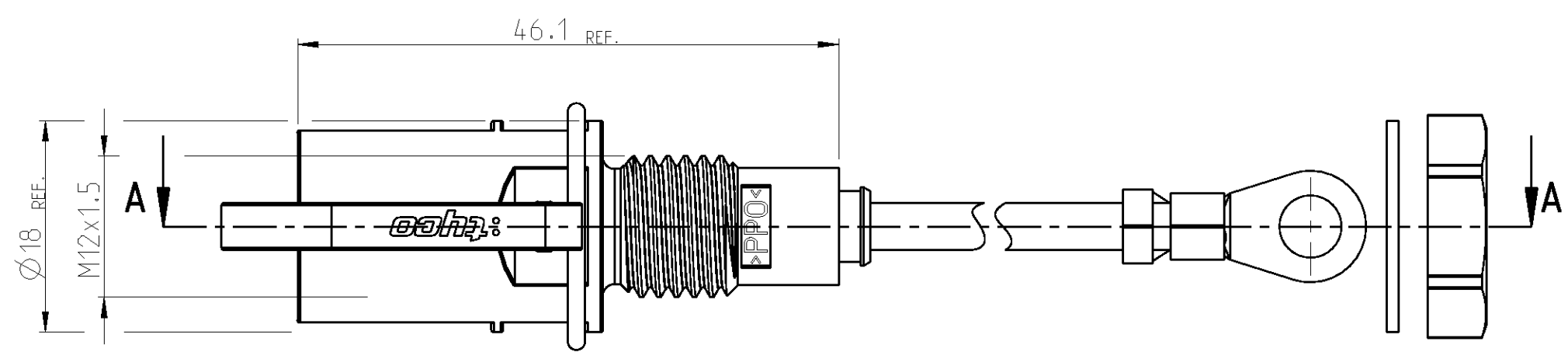
VERPACKUNGSEINHEIT: 100 STÜCK VERPACKTE TEILE GEMÄSS **PACKED**
 IM VERSANDKARTON VERPACKT.

MINDESTBESTELLMENGE: 100 STÜCK

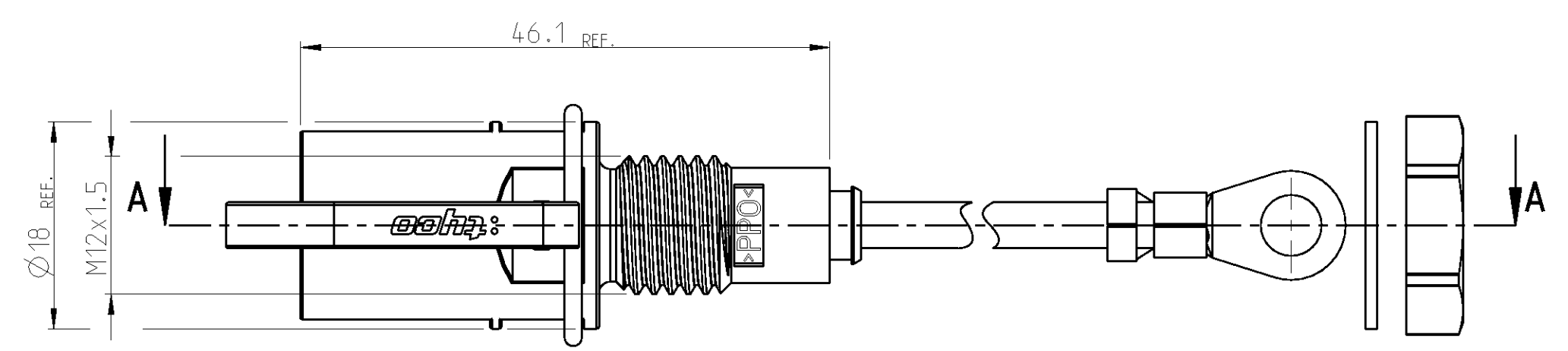
DIMENSIONS: MASSEINHEITEN: (MM)	TOLERANCES, UNLESS OTHERWISE SPECIFIED: ALLGEMEINTOLERANZEN	DWN	E. WERNER	26-FEB-01	TE TE Connectivity						
		CHK	H. SCHERER	26-FEB-01							
MATERIAL	FINISH/OBERFLÄCHE/FARBE	APVD	G. FELDMEIER	26-FEB-01	NAME CONNECTION FOR INVERTED CONVERTER ANSCHLUSS FUER WECHSELRICHTER						
		PRODUCT SPEC	108-18701								
		APPLICATION SPEC	114-18488								
		WEIGHT	-								
		CUSTOMER DRAWING	/KUNDENZEICHNUNG								
		SCALE	MASSSTAB	2.1	SHEET	3	OF	VON	6	REV	F3

THIS DRAWING IS UNPUBLISHED
 VERTRÄGLICHE UNVERÖFFENTLICHTE ZEICHNUNG
 © COPYRIGHT BY
 RELEASED FOR PUBLICATION
 FREI FÜR VERÖFFENTLICHUNG
 17-JUL-2002
 ALL RIGHTS RESERVED.
 ALLE RECHTE VORBEHALTEN
 MATED WITH
 PASSEND ZU:

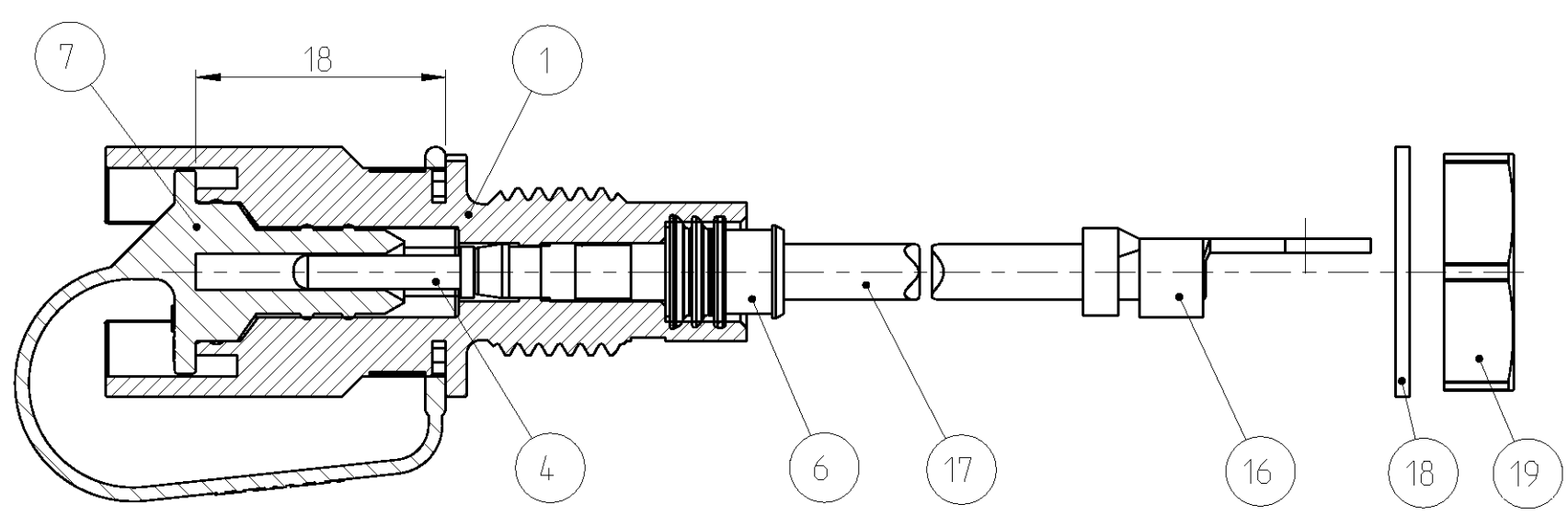
LOC	DIST	REVISIONS			
A1	-	AENDERUNGEN	DATE	DWN	APVD
PROJEKT NR.:	-	DESCRIPTION			
EGLPC01008	-	BESCHREIBUNG			
		SEE SHEET 1			



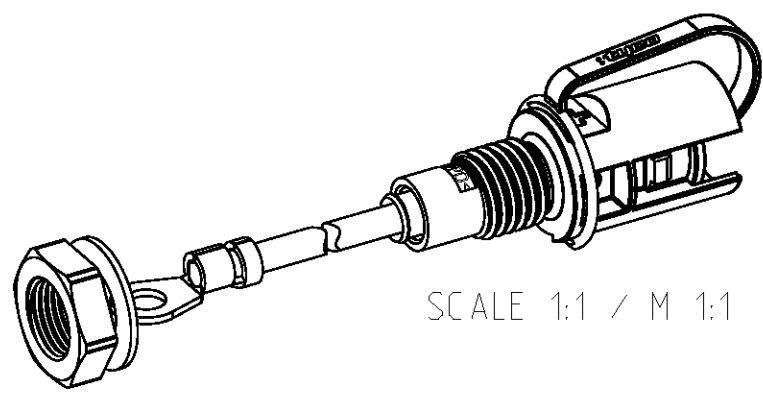
SECTION A-A
 SCHNITT A-A



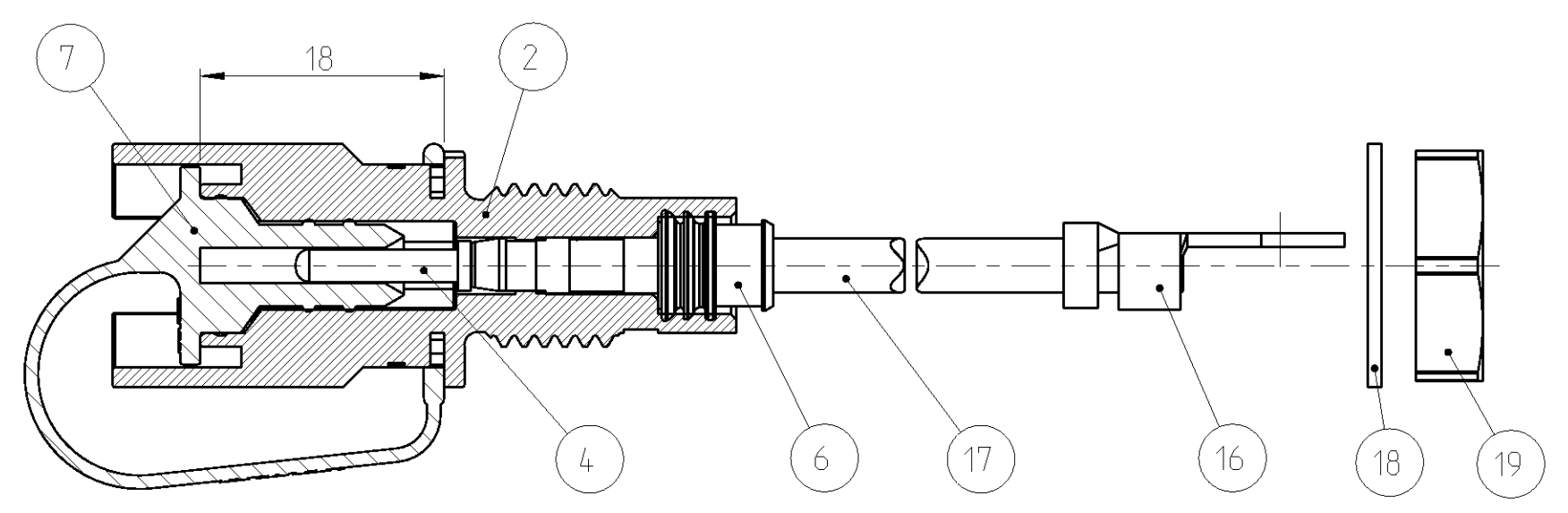
SECTION A-A
 SCHNITT A-A



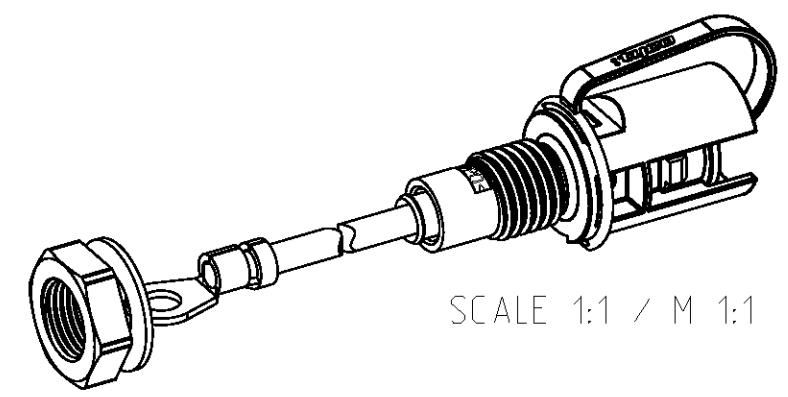
2- -3 AS SHOWN
 2- -3 WIE GEZEICHNET



SCALE 1:1 / M 1:1



2- -4 AS SHOWN
 2- -4 WIE GEZEICHNET



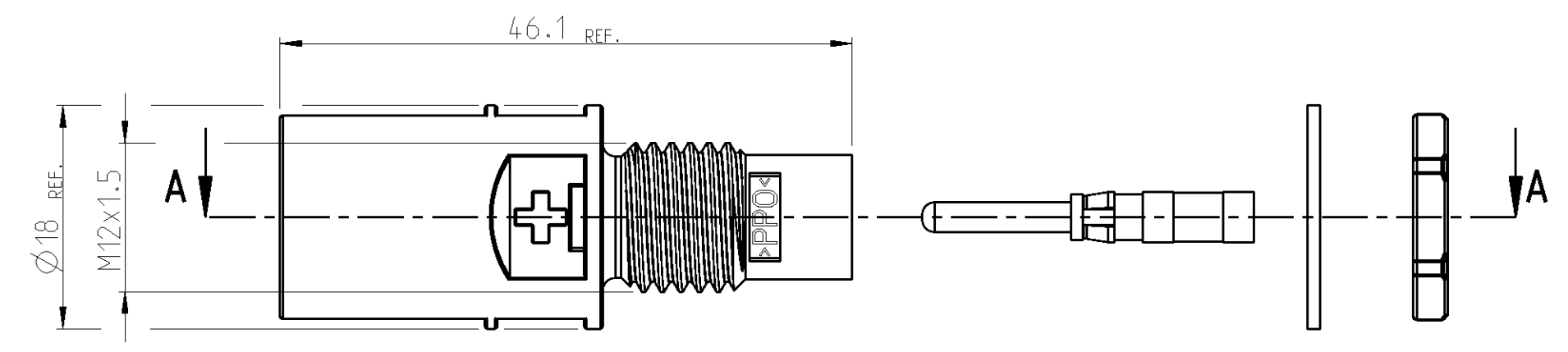
SCALE 1:1 / M 1:1

- ⚠ ITEM NO. 4, 6, 7, 16 AND 17 MOUNTED WITH ITEM NO. 1 OR 2.
ITEM NO. 18 AND 19 ENCLOSE LOOSELY.
- ⚠ PACKAGING: SEE PN 1534900
- ⚠ POS. 4, 6, 7, 16 UND 17 MIT POS. 1 BZW. 2 MONTIERT.
POS. 18 UND 19 LOSE BEIGELEGT.
- ⚠ VERPACKUNG: SIEHE PN 1534900

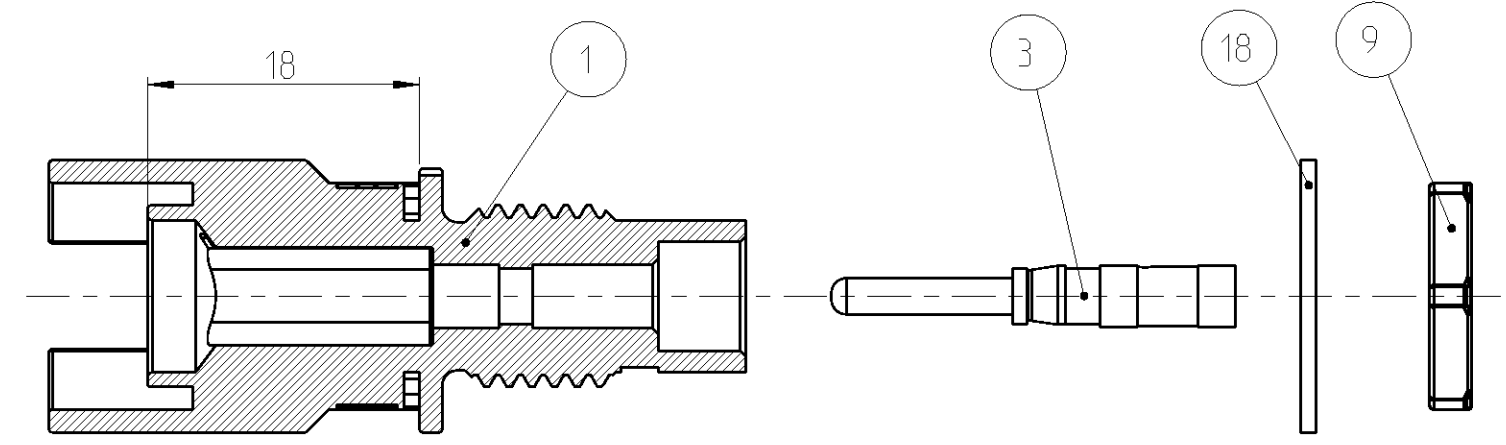
DIMENSIONS: MASSEINHEITEN: (MM)	TOLERANCES, UNLESS OTHERWISE SPECIFIED: ALLGEMEINTOLERANZEN	DWN	E. WERNER	17-JUL-02	
		CHK	H. SCHERER	17-JUL-02	
MATERIAL	FINISH/OBERFLÄCHE/FARBE	APVD	G. FELDMEIER	17-JUL-02	NAME
		PRODUCT SPEC 108-18701			CONNECTION FOR INVERTED CONVERTER ANSCHLUSS FÜR WECHSELRICHTER
		APPLICATION SPEC 114-18488			SIZE
		WEIGHT GEWICHT			CAGE CODE
		CUSTOMER DRAWING			DRAWING NO. ZEICHNUNGS-NR.
		SCALE MASSSTAB			RESTRICTED TO NUR FÜR
		SHEET BLATT			REV
		OF VON			F3

THIS DRAWING IS UNPUBLISHED
 VERBODEN DE WERKSTUKEN PUBLISCHEREN
 RELEASED FOR PUBLICATION
 FREI FUER VEROFFENTLICHUNG
 15-AUG-2005
 MATED WITH
 PASSEND ZU:
 COPYRIGHT BY ALL RIGHTS RESERVED.
 ALLE RECHTE VORBEHALTEN

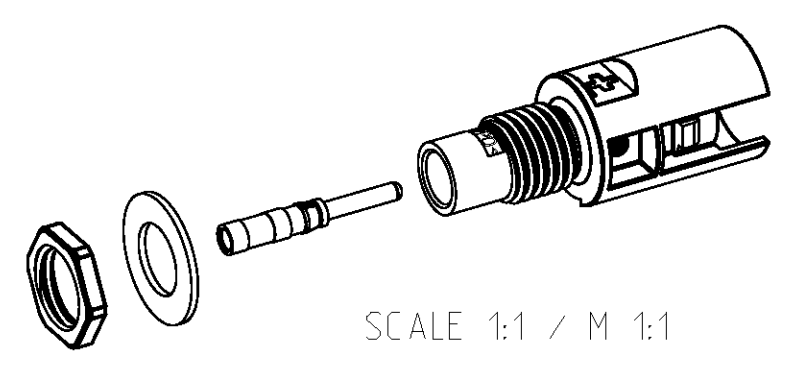
LOC	DIST	REVISIONS				
A1	-	AENDERUNGEN	DESCRIPTION	DATE	DWN	APVD
PROJEKT NR.: EGLPC01008		-	SEE SHEET 1	-	-	-
P		LTR				



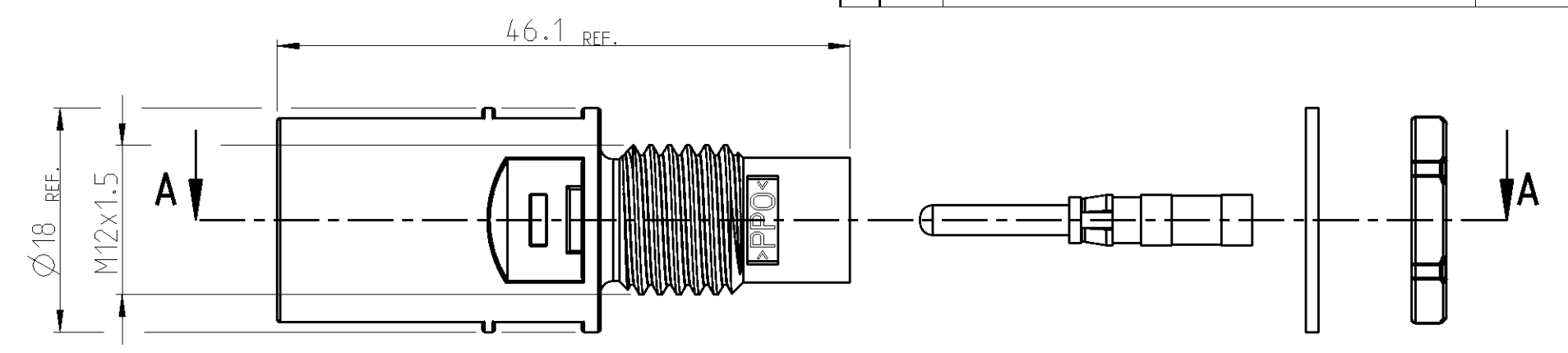
SECTION A-A
 SCHNITT A-A



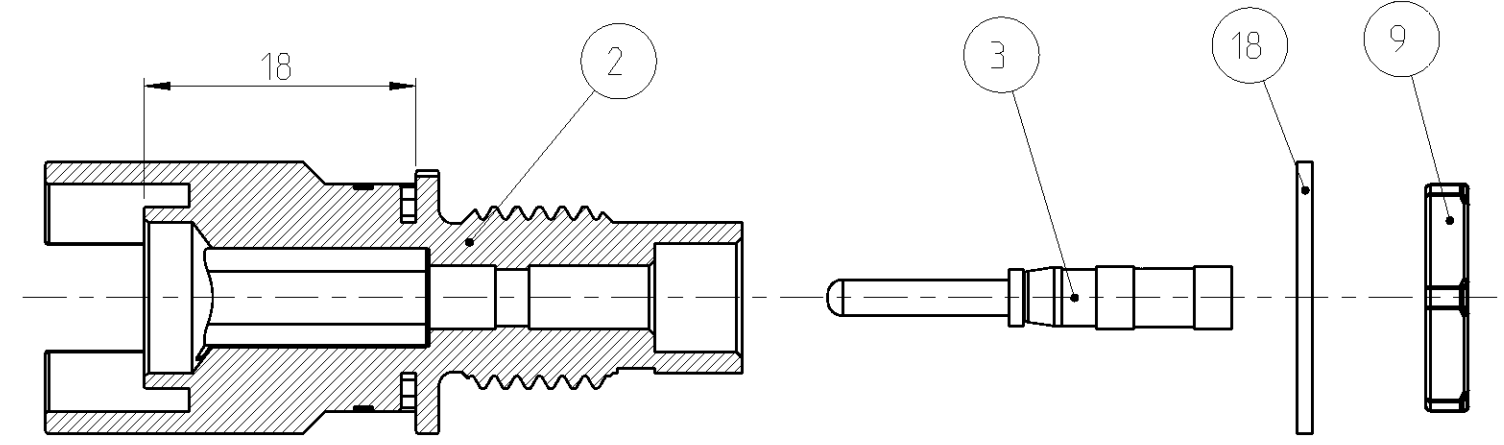
2- -5 AS SHOWN
 2- -5 WIE GEZEICHNET



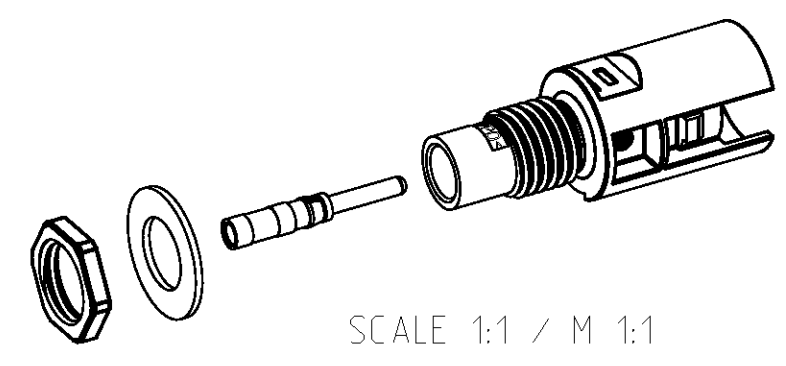
SCALE 1:1 / M 1:1



SECTION A-A
 SCHNITT A-A

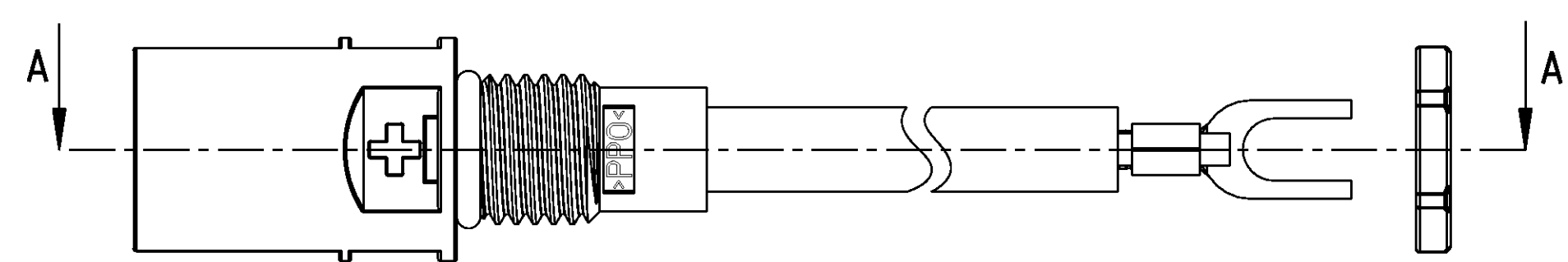


2- -6 AS SHOWN
 2- -6 WIE GEZEICHNET

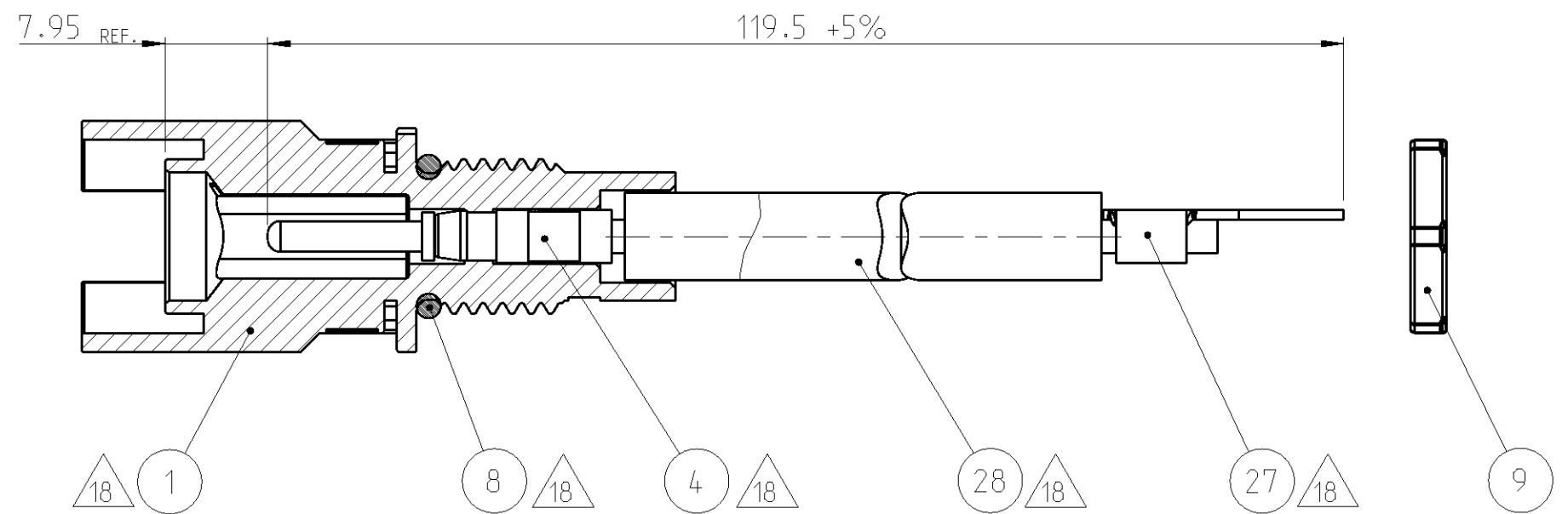


SCALE 1:1 / M 1:1

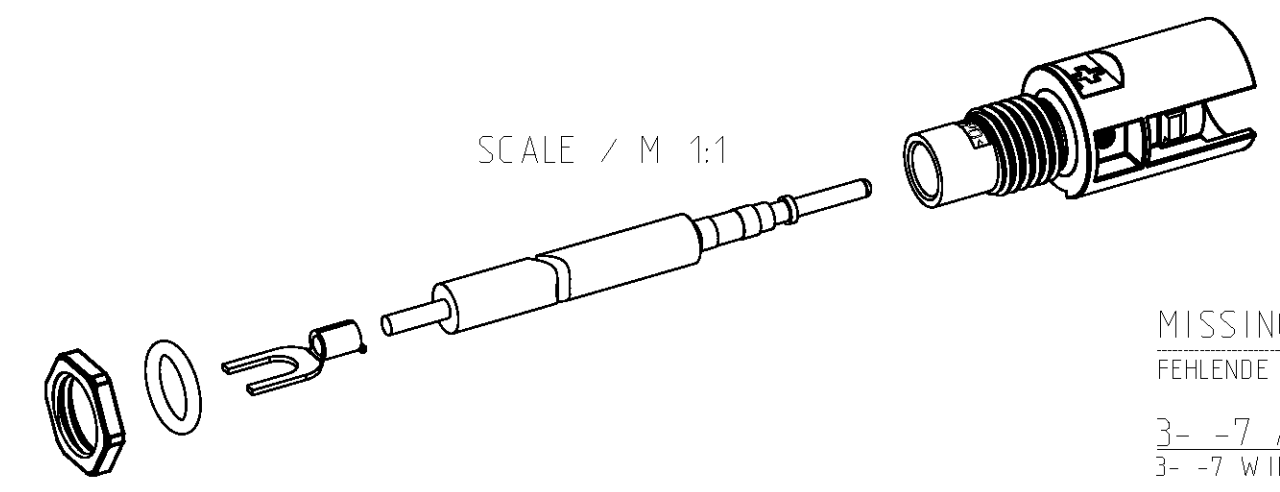
DIMENSIONS: MASSEINHEITEN: (MM)		TOLERANCES UNLESS OTHERWISE SPECIFIED: ALLGEMEINTOLERANZEN		DWN E. WERNER 11-AUG-05	TE TE Connectivity	
		0 PLC ±0.2 1 PLC ±0.2 2 PLC ± 3 PLC ± 4 PLC ± ANGLES/WINKEL ± FINISH/OBERFLAECHE/FARBE -		CHK H. SCHERER 11-AUG-05		
MATERIAL -		APVD G. FELDMEIER 11-AUG-05		NAME CONNECTION FOR INVERTED CONVERTER ANSCHLUSS FUER WECHSELRICHTER		
		PRODUCT SPEC 108-18701		SIZE A2	CAGE CODE 00779	DRAWING NO. ZEICHNUNGS-NR. C-1394738
		APPLICATION SPEC 114-18488		RESTRICTED TO MUR FUER -		
		WEIGHT GEWICHT -		SCALE MASSSTAB 2:1		SHEET BLATT 5 OF VON 6
		CUSTOMER DRAWING		/KUNDENZEICHNUNG		REV F3



SECTION A-A
SCHNITT A-A



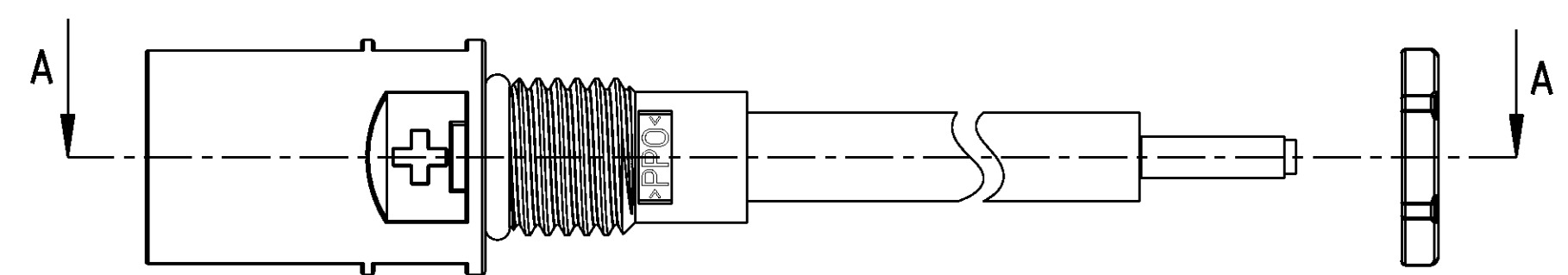
SCALE / M 1:1



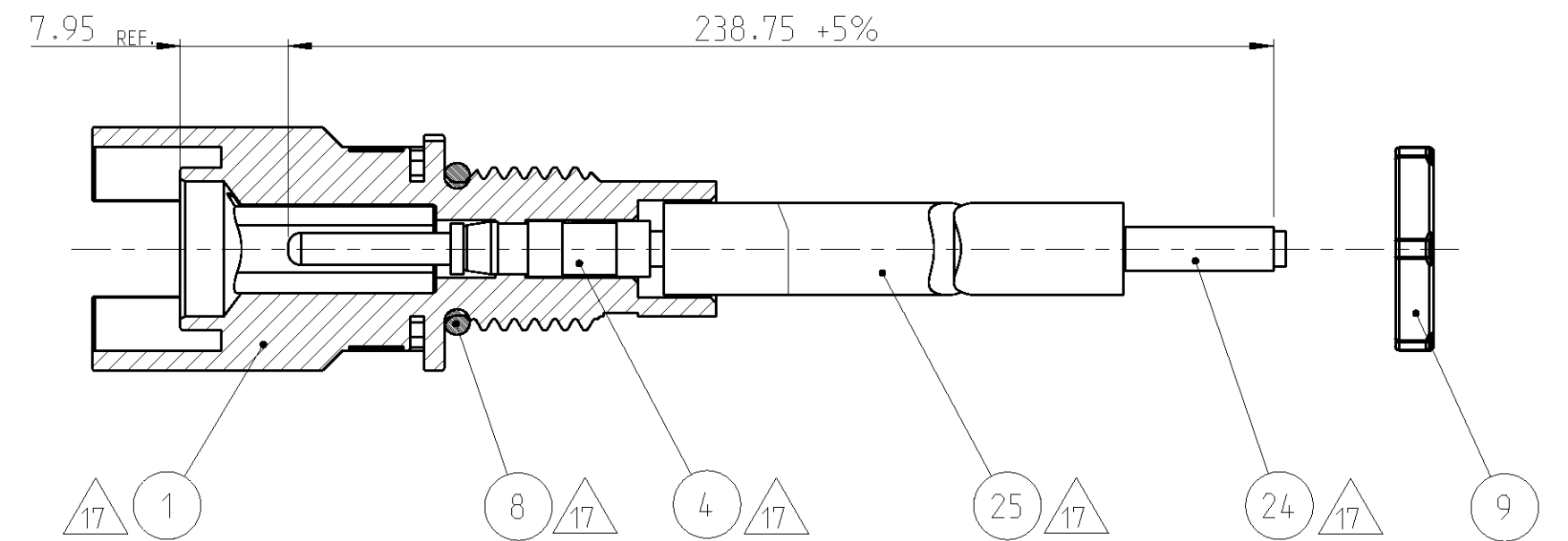
MISSING DIMENSION SEE 2- -6
FEHLENDE MASSE SIEHE 2- -6
3- -7 AS SHOWN
3- -7 WIE GEZEICHNET

- ▲ ITEM NO. 8, 4, 24 PRE-ASSEMBLED WITH ITEM NO. 1 AND 25 OR ITEM NO. 2 AND 26.
- ▲ ITEM NO. 8, 4, 27 PRE-ASSEMBLED WITH ITEM NO. 1 AND 28 OR ITEM NO. 2 AND 29.
- ▲ 100 PIECES ITEM NO. 9 NUT M12x1.5 PACKED IN ITEM NO. 13 MINIGRIP BAG AND ENCLOSED IN ITEM NO. 14 CORD TENSIONING BAG.
- ▲ 100 PIECES OF PRE-ASSEMBLED CONNECTORS AND NUT 12x1.5 IN MINIGRIP BAG ▲ PACKED IN ITEM NO. 14 CORD TENSIONING BAG.

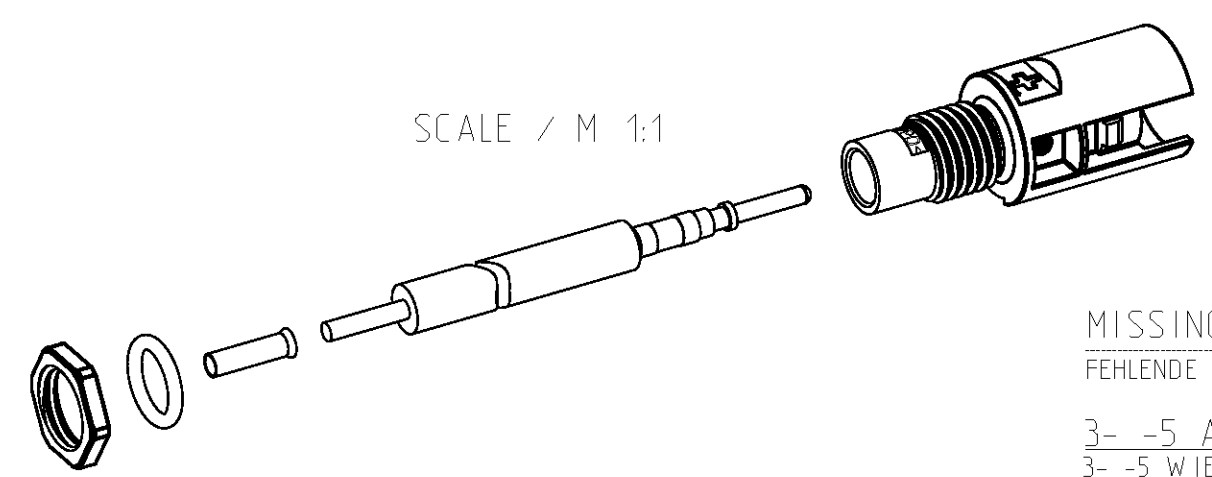
LOC	DIST	REVISIONS					
A1	-	P	LTR	ÄNDERUNGEN	DATE	DWN	APVD
PROJEKT NR.: EGPLC01008		DESCRIPTION					
		BESCHREIBUNG					
		SEE SHEET 1					



SECTION A-A
SCHNITT A-A



SCALE / M 1:1



MISSING DIMENSION SEE 2- -6
FEHLENDE MASSE SIEHE 2- -6
3- -5 AS SHOWN
3- -5 WIE GEZEICHNET

- ▲ POS. 8, 4, 24 VORMONTIERT MIT POS. 1 UND 25 ODER POS. 2 UND 26.
- ▲ POS. 8, 4, 27 VORMONTIERT MIT POS. 1 UND 28 ODER POS. 2 UND 29.
- ▲ 100 STUECK POS. 9 MUTTER M12x1.5 VERPACKT IN POS. 13 MINIGRIP-BEUTEL UND IN POS. 14 KORDELZUG-BEUTEL BEIGELEGT.
- ▲ 100 STUECK DER VORMONTIERTEN STECKVERBINDER UND MUTTERN IM MINIGRIP-BEUTEL ▲ IN POS. 14 KORDELZUG-BEUTEL VERPACKT.

DIMENSIONS: MASSEINHEITEN: (MM)		TOLERANCES, UNLESS OTHERWISE SPECIFIED: ALLGEMEINTOLERANZEN		DWN E. REISS 25-MAR-10			
		0 PLC ±0.2 1 PLC ±0.2 2 PLC ±0.2 3 PLC ± 4 PLC ± ANGLES/WINKEL ± FINISH/OBERFLAECHE/FARBE -		CHK H. SCHERER 25-MAR-10			
MATERIAL -				APVD A. WOEBER 25-MAR-10	SIZE A2		
				PRODUCT SPEC 108-18701	CAGE CODE 00779		
				APPLICATION SPEC 114-18488	DRAWING NO. ZEICHNUNGS-NR. C-1394738		
				WEIGHT GEWICHT -	RESTRICTED TO NUR FUER -		
				CUSTOMER DRAWING /KUNDENZEICHNUNG	SCALE MASSSTAB 2:1 SHEET BLATT 6 OF VON 6 REV F3		