



Chipsmall Limited consists of a professional team with an average of over 10 year of expertise in the distribution of electronic components. Based in Hongkong, we have already established firm and mutual-benefit business relationships with customers from,Europe,America and south Asia,supplying obsolete and hard-to-find components to meet their specific needs.

With the principle of “Quality Parts,Customers Priority,Honest Operation,and Considerate Service”,our business mainly focus on the distribution of electronic components. Line cards we deal with include Microchip,ALPS,ROHM,Xilinx,Pulse,ON,Everlight and Freescale. Main products comprise IC,Modules,Potentiometer,IC Socket,Relay,Connector.Our parts cover such applications as commercial,industrial, and automotives areas.

We are looking forward to setting up business relationship with you and hope to provide you with the best service and solution. Let us make a better world for our industry!



Contact us

Tel: +86-755-8981 8866 Fax: +86-755-8427 6832

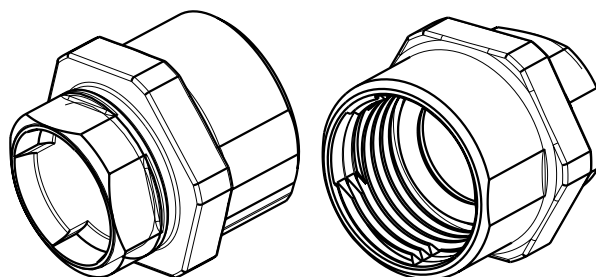
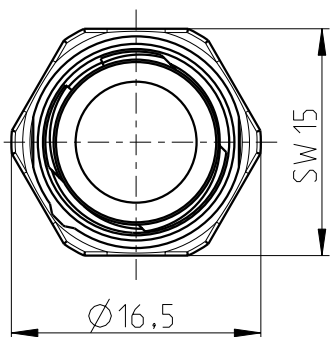
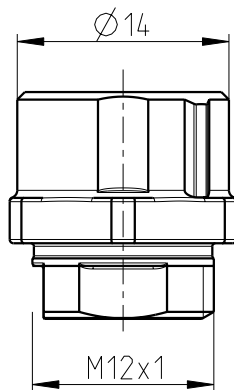
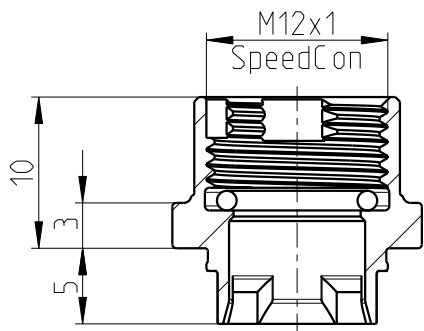
Email & Skype: info@chipsmall.com Web: www.chipsmall.com

Address: A1208, Overseas Decoration Building, #122 Zhenhua RD., Futian, Shenzhen, China

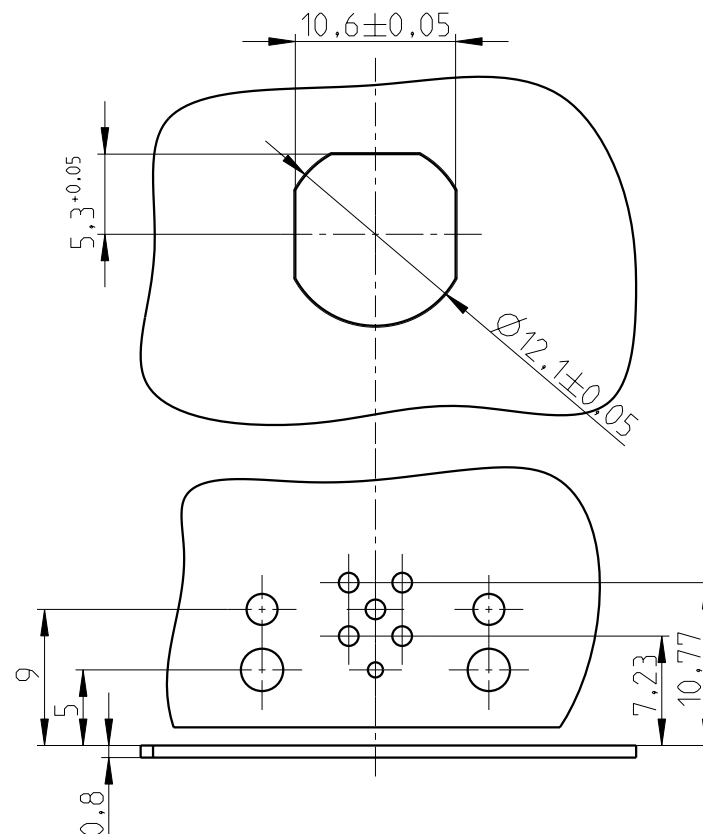


Weitergabe sowie Vervielfältigung dieses Dokuments, Verwertung und Mitteilung seines Inhalts gem §18 UWG verboten, soweit nicht ausdrücklich gestattet. Zuwiderhandlungen verpflichten zu Schadenersatz (§19 UWG). Alle Rechte vorbehalten, insbesondere das Recht, Patent-, Gebrauchsmuster- oder Geschmacksmusteranmeldungen durchzuführen.
 CONINVERS GmbH Heisenbergstrasse 1 D-71083 Herrenberg

The copying, distribution and utilization of this document as well as the communication of the contents to others without expressed authorization is prohibited according to §18 UWG German Law. Offenders will be held liable for the payment of damages according to §19 UWG German Law. All rights reserved, in particular the right to carry out patent, utility model or ornamental design registrations.



Einbaubedingung
 Montage mit Flachdichtung

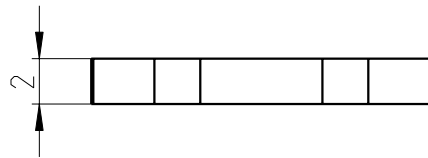
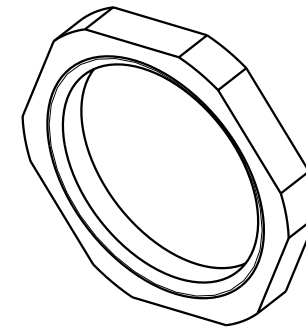
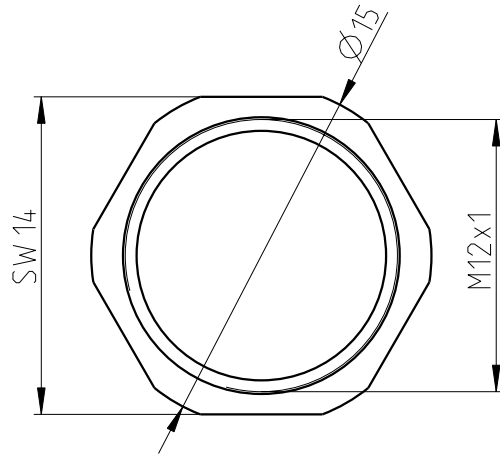


					Freimaßtoleranzen nach DIN ISO 2768 - c		Technische Änderung vorbehalten		Maßstab: 2:1
					Bearb.	11.02.08	Name	Thelen	
					Gepr.				
							Benennung: Serie BS SACC-M12-SCO NUT SIE Flansch SW 15		
							Coninvers Nr. BS-0000000M600		Blatt: 1 von: 4
Mechanische Daten (entsprechend IEC 61076-2-101)							Px-C-Nr.: 1432460		
Anschlussart	M12 SpeedCon	1	Freigabe	22.02.08	Thelen				
Material	GD-Zn, vernickelt, vernickelt	Ausgabe	Änderung	Datum	Name				

CONINVERS
 Ein Unternehmen der Phoenix Contact Gruppe

Weitergabe sowie Vervielfältigung dieses Dokuments, Verwertung und Mitteilung seines Inhalts gem §18 UWG verboten, soweit nicht ausdrücklich gestattet. Zuwiderhandlungen verpflichten zu Schadenersatz (§19 UWG). Alle Rechte vorbehalten, insbesondere das Recht, Patent-, Gebrauchsmuster- oder Geschmacksmusteranmeldungen durchzuführen.
 CONINVERS GmbH Heisenbergstrasse 1 D-71083 Herrenberg

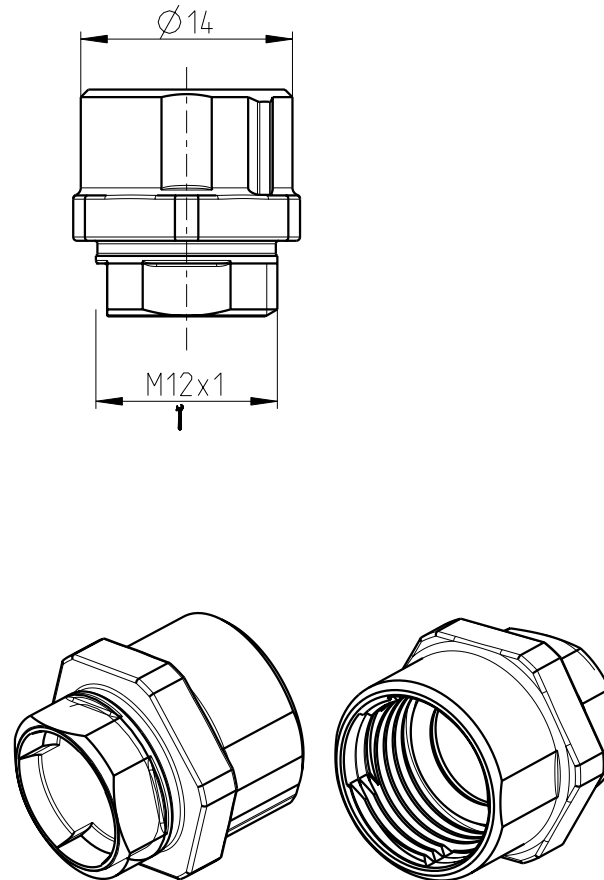
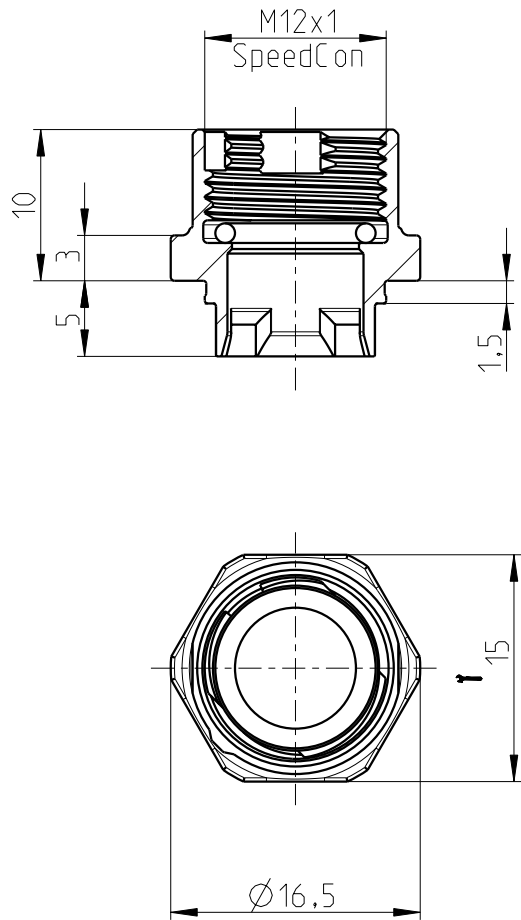
The copying, distribution and utilization of this document as well as the communication of the contents to others without expressed authorization is prohibited according to §18 UWG German Law. Offenders will be held liable for the payment of damages according to §19 UWG German Law. All rights reserved, in particular the right to carry out patent, utility model or ornamental design registrations.



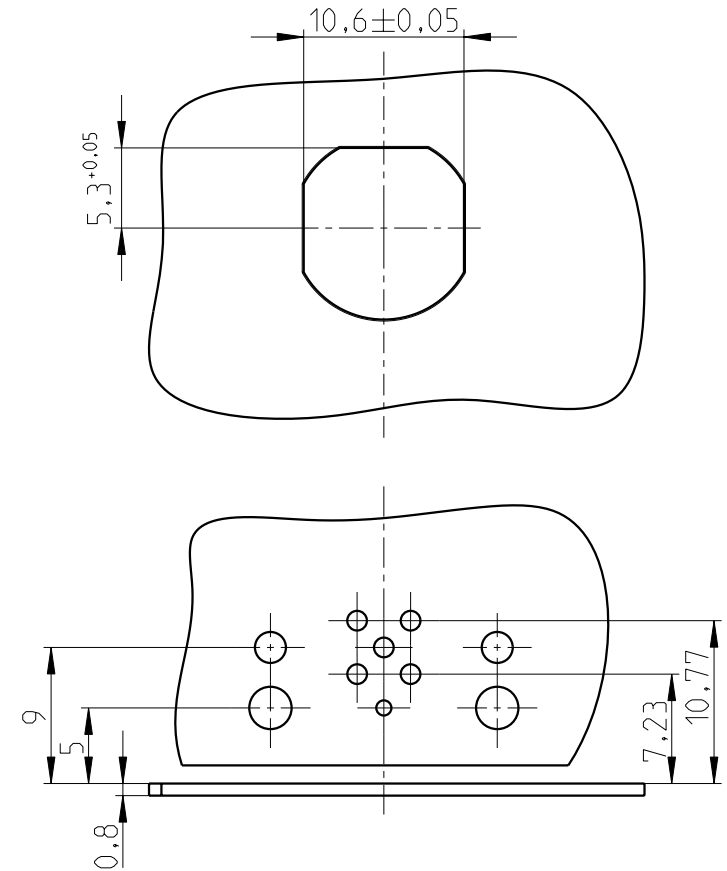
				Freimaßtoleranzen nach DIN ISO 2768 - c		Technische Änderung vorbehalten	Maßstab 3:1
					Datum	Name	Benennung: Series BS SACC-M12-SCO NUT SIE Flansch SW 15
				Bearb.			
				Gepr.			Coninvers-Nr.: BS-0000000M600
				-- siehe Blatt 1 --			
Ausgabe	Änderung	Datum	Name	CONINVERS Ein Unternehmen der Phoenix Contact Gruppe			Seite: 2 von: 4

Weitergabe sowie Vervielfältigung dieses Dokuments, Verwertung und Mitteilung seines Inhalts gem §18 UWG verboten, soweit nicht ausdrücklich gestattet. Zuwiderhandlungen verpflichten zu Schadenersatz (§19 UWG). Alle Rechte vorbehalten, insbesondere das Recht, Patent-, Gebrauchsmuster- oder Geschmacksmusteranmeldungen durchzuführen.
 CONINVERS GmbH Heisenbergstrasse 1 D-71083 Herrenberg

The copying, distribution and utilization of this document as well as the communication of the contents to others without expressed authorization is prohibited according to §18 UWG German Law. Offenders will be held liable for the payment of damages according to §19 UWG German Law. All rights reserved, in particular the right to carry out patent, utility model or ornamental design registrations.



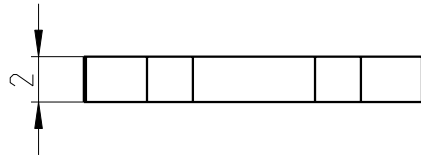
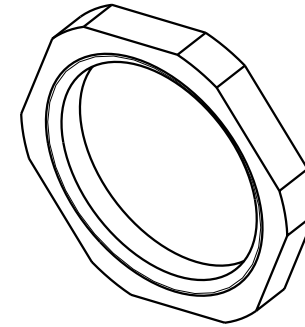
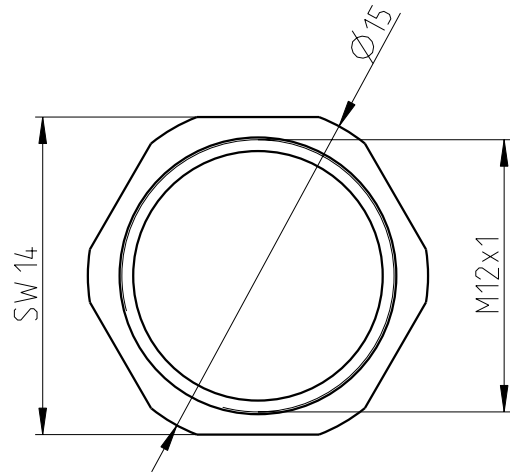
detail housing
 assembled with flat seal



				general tolerance acc. to DIN ISO 2768 - c		technical changes reserved		scale: 2:1			
				date		name		description:			
				11.08.02		Thelen		Series BS			
				design		chk.		SACC-M12-SCO NUT SIE			
								Flange housing 15			
								Coninvers no.:			
								BS-0000000M600			
								page: 3			
								of: 4			
								PxC-no.:			
								1432460			
Mechanical Data (according to IEC 61076-2-101)						CONINVERS					
Locking thread			M12 SpeedCon			A Company of Phoenix Contact Group					
Material			GD-Zn, vernickelt, nickel plated								
Flange housing			---								
			--- see page 1 ---								
edi			changes			date			name		

Weitergabe sowie Vervielfältigung dieses Dokuments, Verwertung und Mitteilung seines Inhalts gem §18 UWG verboten, soweit nicht ausdrücklich gestattet. Zuwiderhandlungen verpflichten zu Schadenersatz (§19 UWG). Alle Rechte vorbehalten, insbesondere das Recht, Patent-, Gebrauchsmuster- oder Geschmacksmusteranmeldungen durchzuführen.
 CONINVERS GmbH Heisenbergstrasse 1 D-71083 Herrenberg

The copying, distribution and utilization of this document as well as the communication of the contents to others without expressed authorization is prohibited according to §18 UWG German Law. Offenders will be held liable for the payment of damages according to §19 UWG German Law. All rights reserved, in particular the right to carry out patent, utility model or ornamental design registrations.



				general tolerance acc. to DIN ISO 2768 - c		technical changes reserved	scale: 3:1
				design	date	description: Series BS	
				chk.		SACC-M12-SCO NUT SIE Flansch SW15	
				CONINVERS A Company of Phoenix Contact Group		drawing no.:	page: 4
						see page 1	BS-0000000M600
edi tion	changes	date	name				