



Chipsmall Limited consists of a professional team with an average of over 10 year of expertise in the distribution of electronic components. Based in Hongkong, we have already established firm and mutual-benefit business relationships with customers from,Europe,America and south Asia,supplying obsolete and hard-to-find components to meet their specific needs.

With the principle of “Quality Parts,Customers Priority,Honest Operation,and Considerate Service”,our business mainly focus on the distribution of electronic components. Line cards we deal with include Microchip,ALPS,ROHM,Xilinx,Pulse,ON,Everlight and Freescale. Main products comprise IC,Modules,Potentiometer,IC Socket,Relay,Connector.Our parts cover such applications as commercial,industrial, and automotives areas.

We are looking forward to setting up business relationship with you and hope to provide you with the best service and solution. Let us make a better world for our industry!



Contact us

Tel: +86-755-8981 8866 Fax: +86-755-8427 6832

Email & Skype: info@chipsmall.com Web: www.chipsmall.com

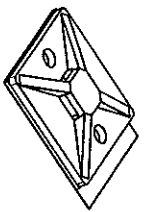
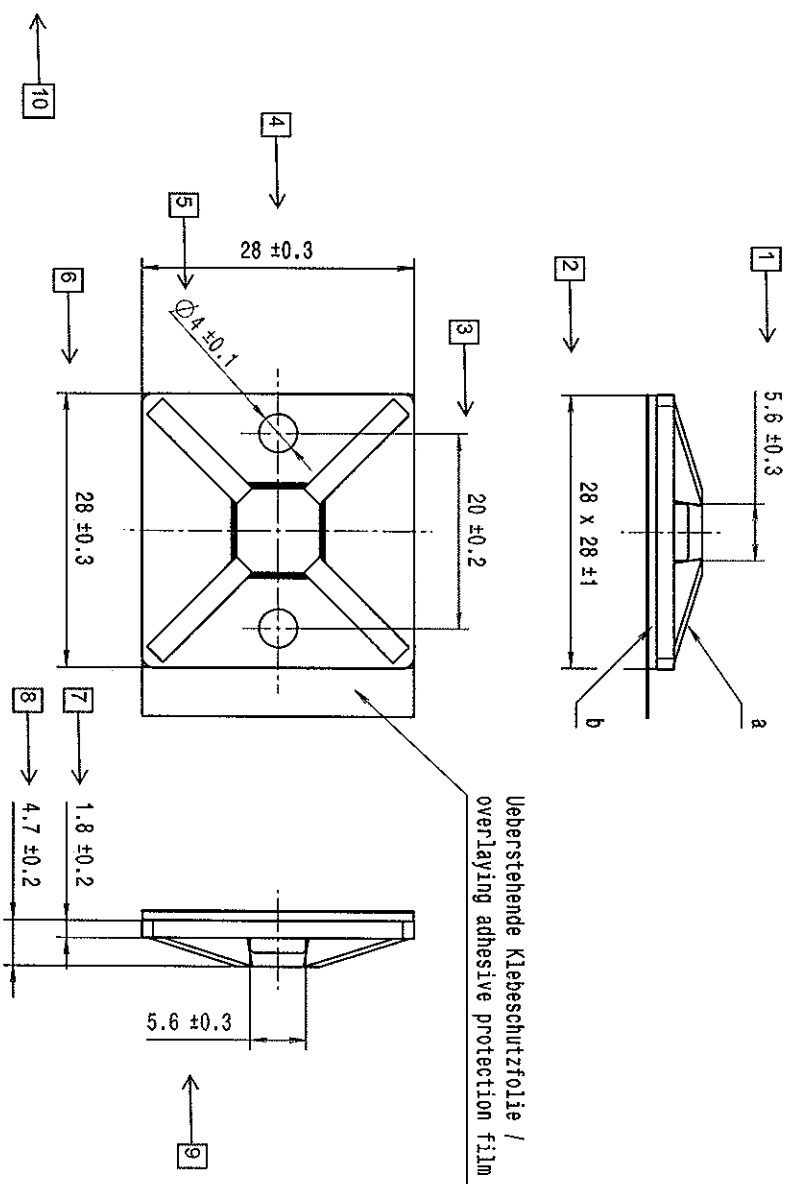
Address: A1208, Overseas Decoration Building, #122 Zhenhua RD., Futian, Shenzhen, China



Durch das Herstellverfahren bedingte Geometriaenderungen (Anspritzung, Auswerfermarkierungen, etc.) zulässig. Einzelheiten der Ausführung bleiben dem Hersteller überlassen. The manufacturing-related geometry changes (injection point, ejectors marks, etc.) allowed. Design of the details are left to suppliers discretion.

Revision level	Revision Record	Changed	Date	Approved	Date
Änderungsstand	Designation	Modifizierte	Datum	Geprüft	Datum
Drawing	Part	Geändert			
Dessin	Teil				
Zeichnung	Soll	Längen	26.05.10	Schwik	26.05.10
1	0				
	Werkstoff vom Teil b korrigiert, Text hinzu				

Ausdruck nur zur Information /
Printed copy for information only



Intended For: Welded Screw	Intended For: Welded Screw
Pour Goujon Soudé	Pour Goujon Soudé
A Filets Couchés	A Filets Couchés
Aufnahme fuer	Aufnahme fuer
Schweißbolzen	Schweißbolzen
Tensile Force (N)	Tensile Force (N)
Tenue au serrage (N)	Tenue au serrage (N)
Schraubfestigkeit (N)	Schraubfestigkeit (N)
Hole Size	Hole Size
Trou	Trou
Loch	Loch
Panel Thickness	Panel Thickness
Epaisseur Support	Epaisseur Support
Blechkicke	Blechkicke
Bundel Ø	Bundel Ø
Toron Ø	Toron Ø
Bundel Ø	Bundel Ø
Material	Material
Matiere	Matiere
Werkstoff	Werkstoff
Pa6.6	Pa6.6
Doppelseitiges	Doppelseitiges
Schicht- Klebeband	Schicht- Klebeband
Adhäsiv / Klebstoff	Adhäsiv / Klebstoff
Schicht Kleb adhesive	Schicht Kleb adhesive
pad (Adhäsiv)	pad (Adhäsiv)
1	1

Dimensions	Dimensions
Dimensions without tolerances	Dimensions without tolerances
dimensions	dimensions
Tolerances	Tolerances
Conc sans tolérances:	Conc sans tolérances:
Tolerances	Tolerances
Masse ohne	Masse ohne
Toleranzangaben nach:	Toleranzangaben nach:
PERFORMANCE	PERFORMANCE
AUSFUEHRUNG	AUSFUEHRUNG
SPEZIFIKATION	SPEZIFIKATION

The copyright of this drawing is reserved by HELLMANN TYTON, no reproduction, copied or disclosed in any form, in whole or in part, without the consent of HELLMANN TYTON.

A la société HELLMANN TYTON, tous droits réservés, toute réimpression, copie ou divulgation, en tout ou en partie, sans le consentement de HELLMANN TYTON.

Alle Rechte vorbehalten. Nachdruck, Vervielfältigung und Verbreitung, auch auszugsweise, ist ohne schriftliche Genehmigung der HELLMANN TYTON AG.

Wszystkie prawa zastrzeżone. Wszelkie kopiowanie, rozpowszechnianie i publikowanie w całości lub w części bez pisemnej zgody HELLMANN TYTON S.A. jest surowo zabronione.

Wszystkie prawa zastrzeżone. Wszelkie kopiowanie, rozpowszechnianie i publikowanie w całości lub w części bez pisemnej zgody HELLMANN TYTON S.A. jest surowo zabronione.

Drawn	Schwik	24.11.06
Dessiné Par	Schwik	24.11.06
Gezeichnet	Schwik	24.11.06
Approved Par	Wien	24.11.06
Geprüft	Wien	24.11.06

Scale	1:1	Project Number	
Echelle	1:1	Numero de projet	
Masstab	1:1	Projektnummer	
Title	Befestigungssockel/ Cradle		
Benennung	Befestigungssockel/ Cradle		
Drawing-No	MB4APT		
Plan-No	MB4APT		
Zeichnungs-Nr	MB4APT		
Date	14.2000		
Formet	A3		
D-Size	A3		
Sheet	1 / 1		
Page	1 / 1		
Blatt	1 / 1		