



Chipsmall Limited consists of a professional team with an average of over 10 year of expertise in the distribution of electronic components. Based in Hongkong, we have already established firm and mutual-benefit business relationships with customers from,Europe,America and south Asia,supplying obsolete and hard-to-find components to meet their specific needs.

With the principle of “Quality Parts,Customers Priority,Honest Operation,and Considerate Service”,our business mainly focus on the distribution of electronic components. Line cards we deal with include Microchip,ALPS,ROHM,Xilinx,Pulse,ON,Everlight and Freescale. Main products comprise IC,Modules,Potentiometer,IC Socket,Relay,Connector.Our parts cover such applications as commercial,industrial, and automotives areas.

We are looking forward to setting up business relationship with you and hope to provide you with the best service and solution. Let us make a better world for our industry!



Contact us

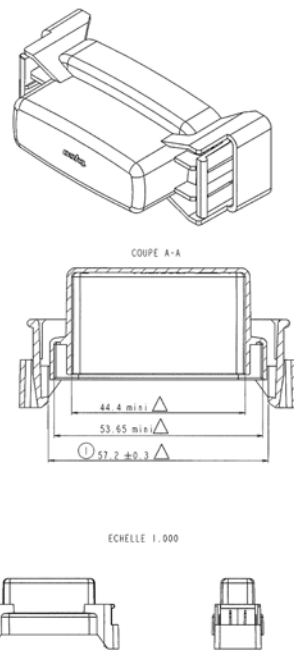
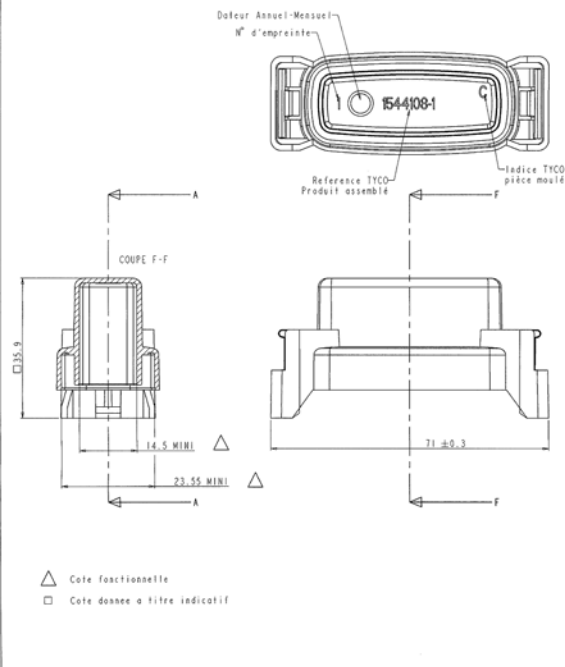
Tel: +86-755-8981 8866 Fax: +86-755-8427 6832

Email & Skype: info@chipsmall.com Web: www.chipsmall.com

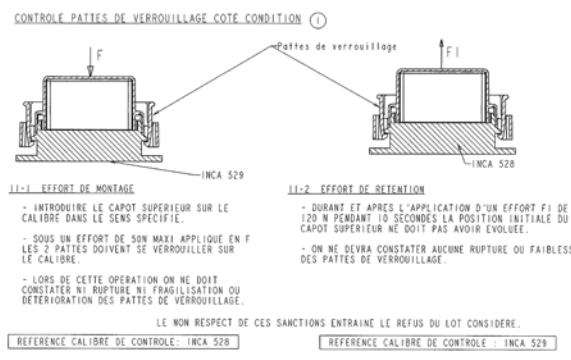
Address: A1208, Overseas Decoration Building, #122 Zhenhua RD., Futian, Shenzhen, China



REVISONS		DATE	REVISION
F	00		
D			FIRST ISSUE
D			ERRATUM
E			ERRATUM



MONTAGE DE CONTROLE



11-1 EFFORT DE MONTAGE
 - INTRODUIRE LE CAPOT SUPERIEUR SUR LE CALIBRE DANS LE SENS SPECIFIE.
 - SOUS UN EFFORT DE 50N MAXI APPLIQUE EN F LES 2 PATTES DOIVENT SE VERROUILLER SUR LE CALIBRE.
 - LORS DE CETTE OPERATION ON NE DOIT CONSTATER NI RUPTURE NI FRAGILISATION OU DETERIORATION DES PATTES DE VERROUILLAGE.

11-2 EFFORT DE RETENTION
 - DURANT ET APRES L'APPLICATION D'UN EFFORT F1 DE 120 N PENDANT 10 SECONDES LA POSITION INITIALE DU CAPOT SUPERIEUR NE DOIT PAS AVOIR EVOLUEE.
 - ON NE DEVRA CONSTATER AUCUNE RUPTURE OU FAIBLESSE DES PATTES DE VERROUILLAGE.

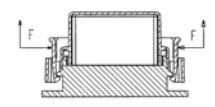
LE NON RESPECT DE CES SANCTIONS ENTRAINE LE REFUS DU LOT CONSIDERE.

REFERENCE CALIBRE DE CONTROLE: INCA 528 REFERENCE CALIBRE DE CONTROLE: INCA 529

NOTICE DE CONTROLE DIMENSIONNEL

- AU PIED A COULISSE OU AU PROJECTEUR DE PROFIL; VERIFIER LES COTES INDIQUEES SUR LE DESSIN DU CAPOT SUPERIEUR.
- TOUTE COTE (MSP) OU FONCTIONNELLE FIGURANT SUR CE PLAN NON RESPECTEE SUR UN LOT FERA L'OBJET D'UN REFUS PAR RAPPORT AU CONTRAT QUALITE COMPOSANT.
- CE PLAN DE CONTROLE ETANT EXTRAIT DU PLAN DE DEFINITION, ON FERA REFERENCE POUR TOUT LITIGE AU PLAN DE DEFINITION.
- CAHIER DES CHARGES RENAULT: 36-05-019
 - MARQUAGE SUIVANT NORME 00-10-504
 - CAHIER DES CHARGES PROMER-COMATEL: 593
- LES COTES CONDITIONS REPEREES:
 (1) SONT CONTROLEES PAR CALIBRE.

Nota: la representation des colibres n'est que symbolique afin de delclair de facon simple le principe de controle

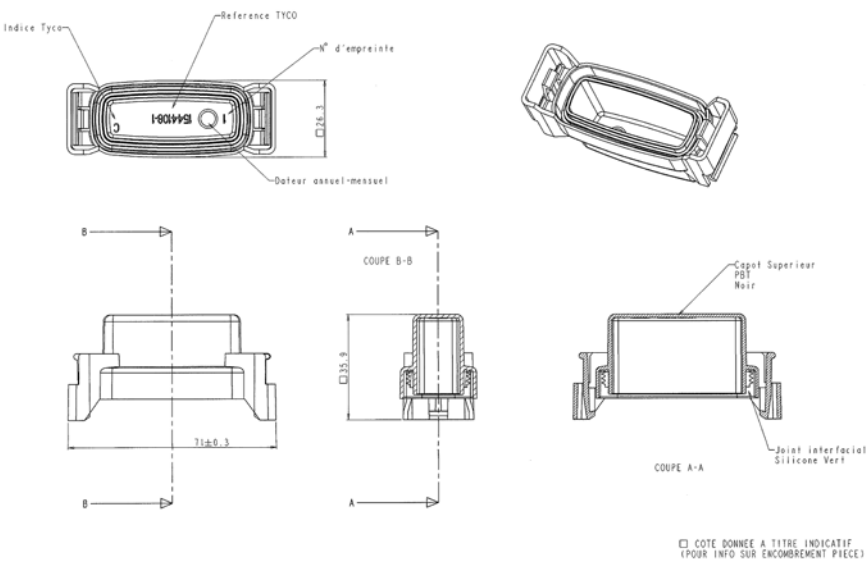


11-3 EXTRACTION DU CAPOT SUPERIEUR
 - APRES REALISATION DES CONTROLES 11-1 11-2 EXTRAIRE LE CAPOT DU CALIBRE.
 POUR SE FAIRE EXERCER SIMULTANEMENT LES EFFORTS F TELS QUE DEFINIS CI-DESSUS: DURANT L'OPERATION D'EXTRACTION DU CAPOT SUPERIEUR ON NE DOIT CONSTATER AUCUNE RUPTURE DES PATTES DE VERROUILLAGE.
 - LE NON RESPECT DE CETTE SANCTION ENTRAINE LE REFUS DU LOT CONSIDERE.

TYCO PN	COMPOSANTS	Quantite	MATIERE	COULEUR	Revision
0-1544108-1	0-1544749-1	1	Silicone	Vert	0
	0-1544753-1	1	PBT	Noir	C

TYCO ELECTRONICS FRANCE S.A.		TYCO ELECTRONICS FRANCE S.A.	
PROJET	REVISION	DATE	DESIGN
0-1544108-1	00	15/05/88	00778
DESCRIPTION		REVISION	
CAPOT SUPERIEUR EQUIPE		00	
MAXIFUSE BOX		00	
MATERIAL		MATERIAL	
0-1544108-1		0-1544108	
QUANTITE		QUANTITE	
15 75 0		1	
CUSTOMER DRAWING		DATE	
		2 698	

REVOLUTIONS		DATE	BY	CHK	APP
0	First Issue		1402004	J.C.	J.D.
D	ERAD-0097-04		1402004	J.C.	J.D.
E	ERAD-0094-05		1402004	J.C.	J.D.

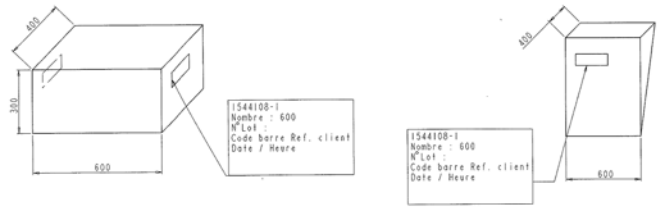


CONDITIONNEMENT

Ref Proner COMATEL	Ref TYCO	Ref Client	Designation	N° Carton Galia	Vrac	Nombre de sacs	Nb de pièces par sac	Nb de pièces par carton	Poids de carton
P801008946002	1544108-1	---	Capot supérieur équipé	9	OUI	2	300	600	9 Kg

NOTICE DE CONTROLE

- CE PLAN ETANT EXTRAIT DES PLANS DE DEFINITION, ON FERA REFERENCE POUR TOUT LITIGE AUX PLANS DE DEFINITION.
- CAHIER DES CHARGES PRONER COMATEL : 593
- DANS LE CAS D'UN CONTROLE EVENTUEL DU CAPOT IL FAUT ENLEVER LE JOINT INTER BOITIER AFIN D'UTILISER LES CALIBRES DE CONTROLE.



TYCO FR	COMPOSANTS	Quantite	MATIERE	COULEUR	Revision
0-1544108-1	0-1544749-1	1	Silicone	Vert	D
	0-1544753-1	1	0-1544789-1	Noir	C

REFERENCE: 1544108-1 N° Lot: 00776 DATE: 15.75.g CUSTOMER DRAWING:		REFERENCE: 1544108-1 N° Lot: 00776 DATE: 15.75.g CUSTOMER DRAWING:		REFERENCE: 1544108-1 N° Lot: 00776 DATE: 15.75.g CUSTOMER DRAWING:	
---	--	---	--	---	--