



Chipsmall Limited consists of a professional team with an average of over 10 year of expertise in the distribution of electronic components. Based in Hongkong, we have already established firm and mutual-benefit business relationships with customers from,Europe,America and south Asia,supplying obsolete and hard-to-find components to meet their specific needs.

With the principle of “Quality Parts,Customers Priority,Honest Operation,and Considerate Service”,our business mainly focus on the distribution of electronic components. Line cards we deal with include Microchip,ALPS,ROHM,Xilinx,Pulse,ON,Everlight and Freescale. Main products comprise IC,Modules,Potentiometer,IC Socket,Relay,Connector.Our parts cover such applications as commercial,industrial, and automotives areas.

We are looking forward to setting up business relationship with you and hope to provide you with the best service and solution. Let us make a better world for our industry!



Contact us

Tel: +86-755-8981 8866 Fax: +86-755-8427 6832

Email & Skype: info@chipsmall.com Web: www.chipsmall.com

Address: A1208, Overseas Decoration Building, #122 Zhenhua RD., Futian, Shenzhen, China



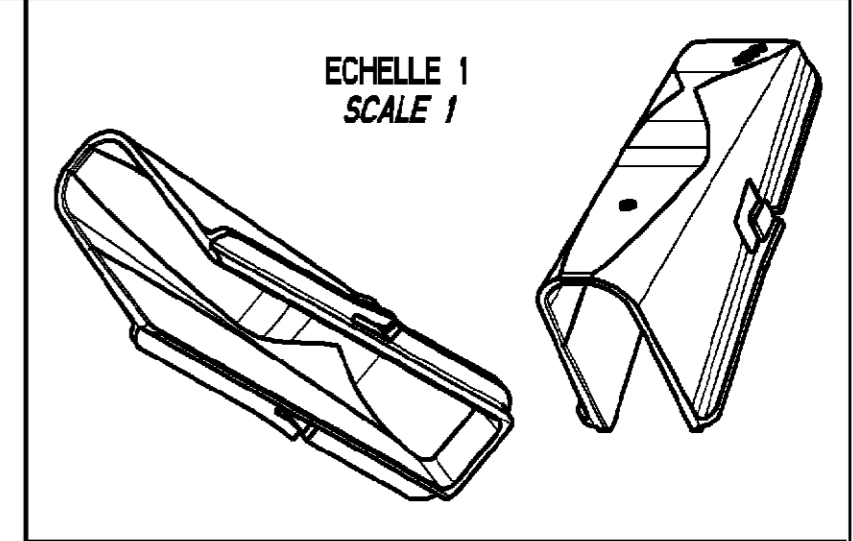
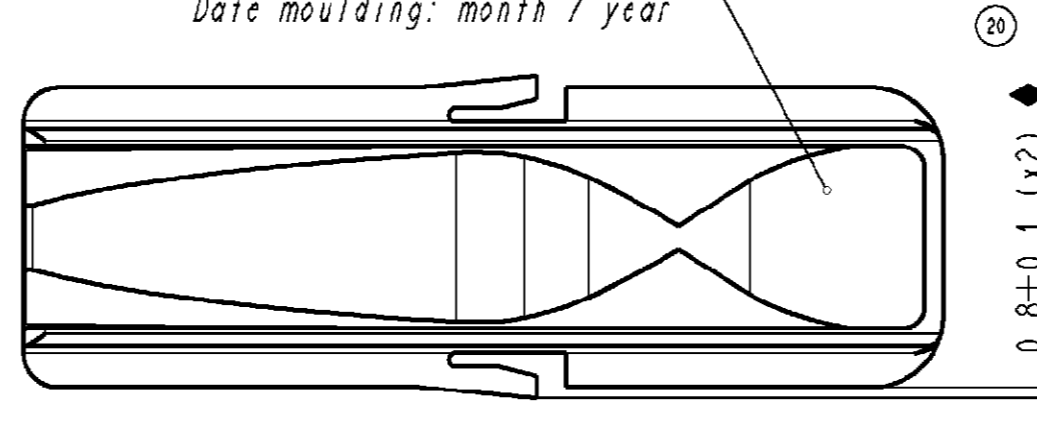
CONDITIONNEMENT:

2400 pièces mise en vrac dans 2 sacs plastiques et livrés dans 1 carton type GALLIA 600x400x300

PACKAGING

2400 pieces in bulk in 2 plastic bags delivered in one GALLIA box (dim: 600x400x300)

Emplacement dateur pièce mois / année
Date moulding: month / year



ECHELLE 1
SCALE 1

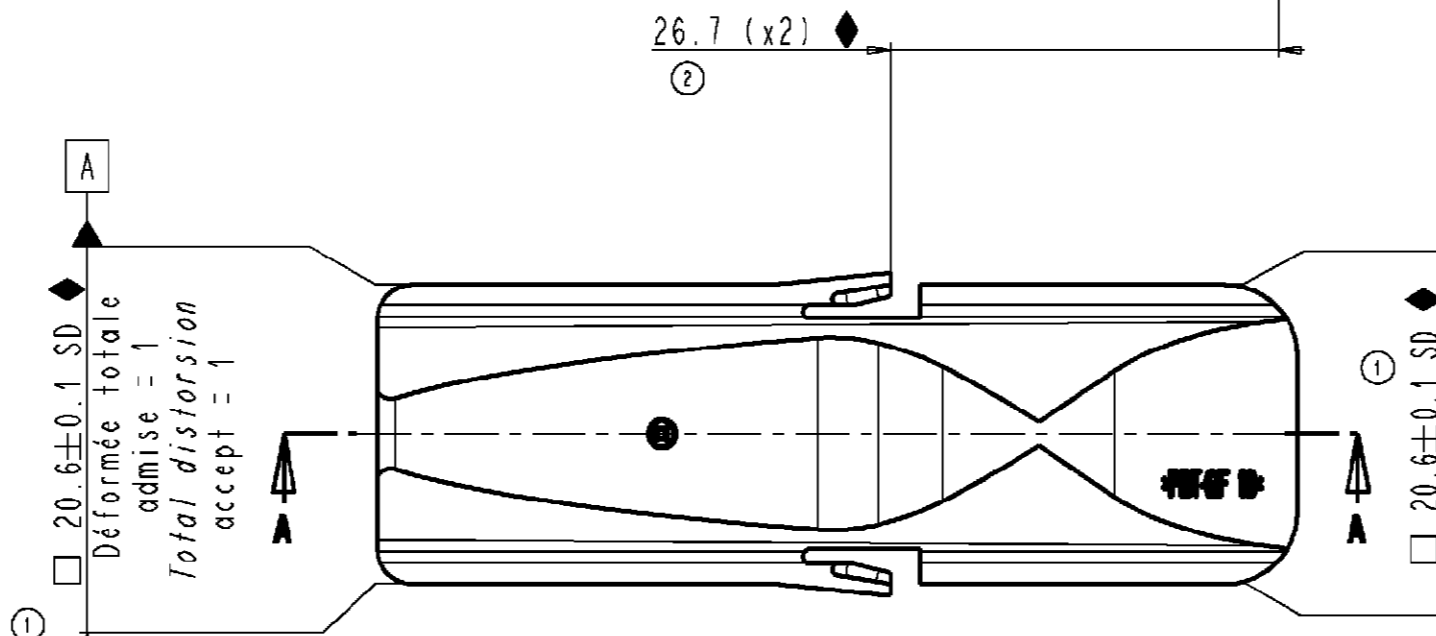
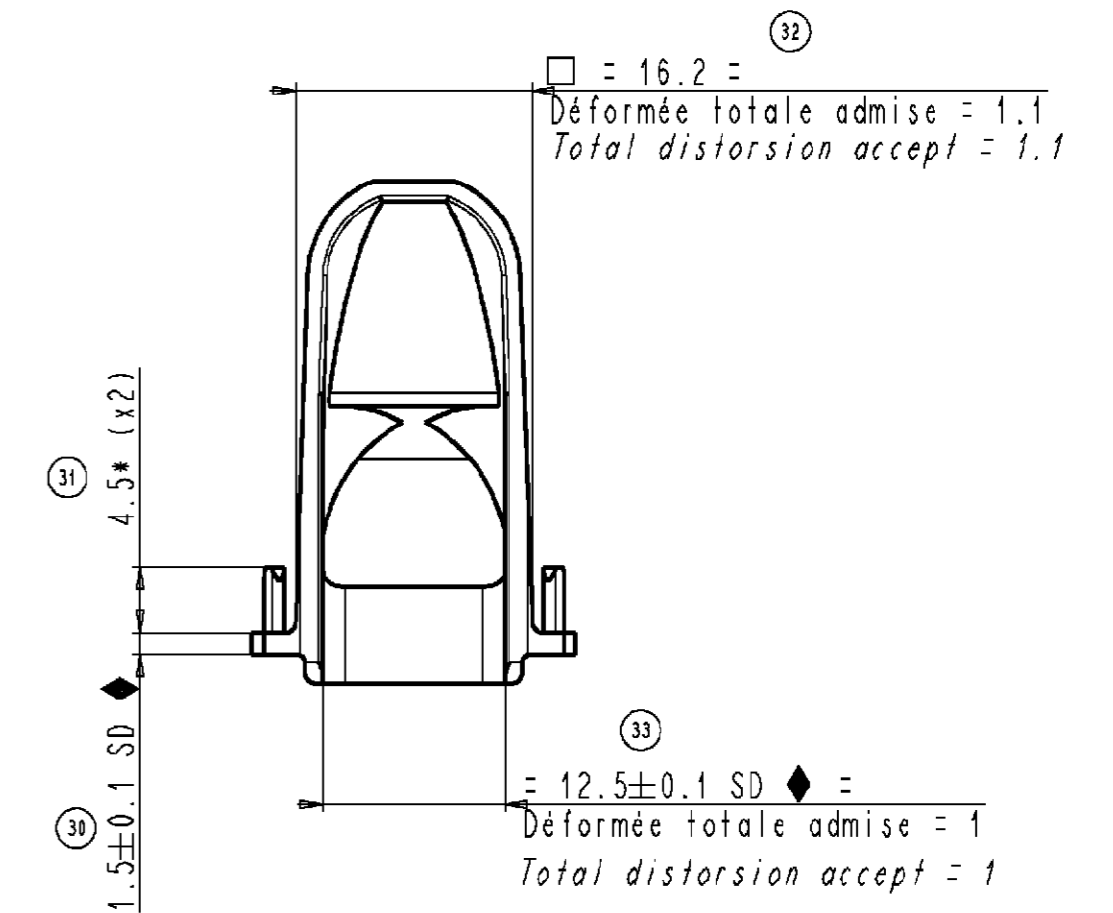
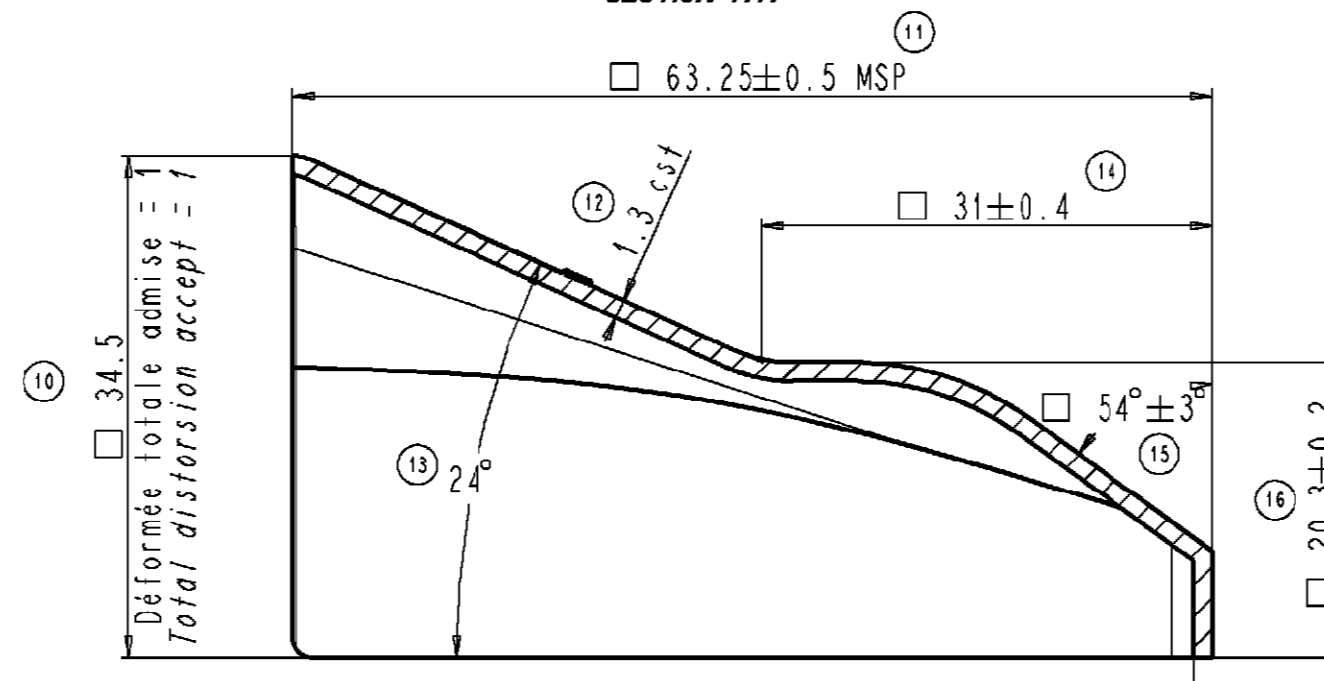
NOTICE DE CONTROLE:

- TOUTE COTE (MSP) OU FONCTIONNELLE \blacklozenge FIGURANT SUR CE PLAN ET NON RESPECTEE SUR UN LOT, FERA L'OBJET D'UN REFUS PAR RAPPORT AU CONTRACT QUALITE COMPOSANT.
- AU PIED A COULISSE OU AU PROJECTEUR DE PROFIL VERIFIER LES COTES D'ENCOMBREMENTS ET FONCTIONNELLES PORTEES AU PLAN.
- CE PLAN DE CONTROLE ETANT EXTRAIT DU PLAN DE DEFINITION, POUR TOUT LITIGE, ON FERA REFERENCE AU PLAN DE DEFINITION N° "4252 D 204".

DIMENSIONAL-CHECK PROCEDURE

- Any SPC or functional \blacklozenge dimension in a batch which is off-spec will result in the refusal of the batch, in accordance with the component quality contract.
- Using a calliper rule or profile projector, checks are made of all dimensions shown on the drawing above.
- This check drawing issue to detail drawing, in case of problem, we will reference to detail drawing number "4252 D 204".

**COUPE A-A
SECTION A-A**



NOTA:

- X = Symétrie générale de 0.2 par rapport à A
- X = general symmetry to 0.2 by A
- \blacklozenge = Cote fonctionnelle
- \blacklozenge = Functional dimension
- \square = cote d'encombrement
- \square = Overall dimension
- MSP = Cote suivie en MSP
- MSP = SPC dimension

REFERENCES	
P.S.A.	9640927180

PRONER COMATEL P/N	Tyco Electronics P/N
P801058912902	0-1544552-1

P80 105 89 129 02	PBT 10%FV NOIR PBT GF10 BLACK	--	--	--
Référence/Désignation	Matière	Traitement	Protection	Quantité
Sous-Ens.: -				POUR DIFFUSION
Ensemble: -				

**CAPOT POUR CONNECTEUR 5 VOIES
COVER FOR 5 WAY-6.35NG1 CONNECTOR**

PRONER COMATEL
 DEPARTEMENT TECHNIQUE
 38530 CHAPAREILLAN
 Tél: 04 76 45 34 34 Fax: 04 76 45 34 27

Echelle: 2.000	Masse: --
Tol. Lin.: ± 0.2	
Tol. Ang.: $\pm 2^\circ$	Format A2

4252 C 204

Nature de la Modification	N° Avis Modif.	Dessiné par	Date	Approuvé par	Ind.
Ajout cote MSP et mise à jour des cotes 1, 10, 11, 12, 13, 14, 15, 16, 32 et 33 suite EI 6498	-	P.Fs.	08.06.2001	JDr	A4
Modification du guidage / Porte-clips (intérieur devient extérieur). Modif. forme du capot suite à demande PSA. Ajout repères cotes. M&J réf.	-	P.Fs.	06.09.2000	JDr	A3
Changement de forme du capot + Mise à jour cotation et finalisation du plan + changement de numérotation de plan: 4252C004 devient 4252C204.	-	P.Fs.	02.02.2000	JDr	A2
Création du plan	-	J. Cr.	09.12.1999	JDr	A1

Reproduction et diffusion interdites sans autorisation