



Chipsmall Limited consists of a professional team with an average of over 10 year of expertise in the distribution of electronic components. Based in Hongkong, we have already established firm and mutual-benefit business relationships with customers from,Europe,America and south Asia,supplying obsolete and hard-to-find components to meet their specific needs.

With the principle of “Quality Parts,Customers Priority,Honest Operation,and Considerate Service”,our business mainly focus on the distribution of electronic components. Line cards we deal with include Microchip,ALPS,ROHM,Xilinx,Pulse,ON,Everlight and Freescale. Main products comprise IC,Modules,Potentiometer,IC Socket,Relay,Connector.Our parts cover such applications as commercial,industrial, and automotives areas.

We are looking forward to setting up business relationship with you and hope to provide you with the best service and solution. Let us make a better world for our industry!



Contact us

Tel: +86-755-8981 8866 Fax: +86-755-8427 6832

Email & Skype: info@chipsmall.com Web: www.chipsmall.com

Address: A1208, Overseas Decoration Building, #122 Zhenhua RD., Futian, Shenzhen, China



Plastic Hoods with Flat Hood Body
Kunststoffhauben mit flacher Bauweise



Plastic hoods, series FPHGR, in shell sizes 1 - 5 with cable reduction plates as a special accessory.
Kunststoffhauben der Serie FPHGR in den Gehäusegrößen 1 - 5 mit Kabelreduzierungen als Sonderzubehör.



Shielded plastic hoods, series FPHGR...A, in shell sizes 1 - 5.
Abgeschirmte Kunststoffhauben der Serie FPHGR...A in den Gehäusegrößen 1 - 5.

Right-Angled and Straight Cable Outlets
Rechtwinkliger und gerader Kabelausgang

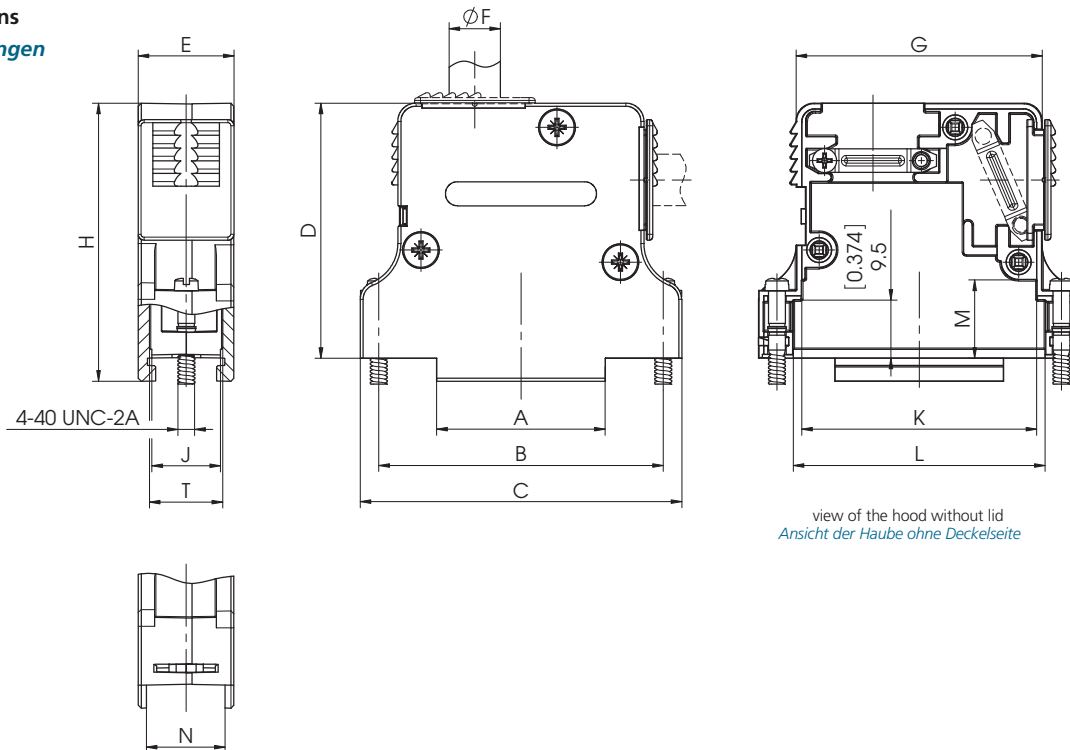
Advantages and Special Features

- UL recognized File No. E197631
- Flat hood body
- New modified hood due to the omission of the coding frame
- Alternatively straight or / and right angled cable outlet with cable clamp
- Can be used with locking, knurled thumb screws or latch locks
- Also available in shielded (metallised) and / or coded version
- Modification (K189), to enable the use of slide locks, available

Vorteile und Merkmale im Überblick

- *UL anerkannt, Eintragsnummer E197631*
- *flache Bauweise*
- *neue modifizierte Haube wegen des Wegfalls des Kodierrahmens*
- *wahlweise gerader oder / und rechtwinkliger Kabelausgang mit Kabelklemme*
- *verwendbar mit Verriegelungs-, Rändelschrauben oder Rastverriegelung*
- *auch in abgeschirmter (metallisiert) und / oder codierbarer Version verfügbar*
- *Modifikation (K189) für den Einsatz von Gleitverriegelung*

Dimensions
Abmessungen



view of the hood without lid
Ansicht der Haube ohne Deckelseite

modification no. -K189 only (for side lock system)
nur bei Modifikations-Nr. -K189 (für Gleitverriegelung)



Shell Sizes and Order-Information

Gehäusegrößen und Bestellinformationen

Order- No.	Shell Size / for No. of Contacts	A ±0,3	B ±0,1	C ±0,3	D ±0,3	E ±0,3	øF Cable ø Kabel ø max.	G ±0,3	H ±0,3	J ±0,3	K ±0,3	L ±0,3	M ±0,5	N -0,3	T ±0,3	Cable outlet Kabelausgang
Bestell- nummer	Gehäusegröße /	(±0,012)	(±0,004)	(±0,012)	(±0,012)	(±0,012)		(±0,012)	(±0,012)	(±0,012)	(±0,012)	(±0,012)	(±0,020)	(-0,012)	(±0,012)	
FPHGR-1*	1 / 9	10,0 (0,394)	25,0 (0,984)	31,2 (1,228)	31,8 (1,252)	16,0 (0,630)	7,0 (0,276)	20,0 (0,787)	35,0 (1,378)	11,4 (0,449)	16,8 (0,661)	19,4 (0,764)	14,9 (0,587)	13,0 (0,512)	12,8 (0,504)	0° - -
FPHGR-2*	2 / 15	16,1 (0,634)	33,3 (1,311)	39,2 (1,543)	36,9 (1,453)	16,0 (0,630)	8,0 (0,315)	28,8 (1,134)	40,7 (1,602)	11,4 (0,449)	25,9 (1,020)	27,8 (1,094)	15,0 (0,591)	13,0 (0,512)	12,0 (0,472)	0° - 90°
FPHGR-3*	3 / 25	27,8 (1,094)	47,0 (1,850)	53,3 (2,098)	42,2 (1,661)	16,0 (0,630)	11,2 (0,441)	40,9 (1,610)	46,0 (1,811)	11,4 (0,449)	39,4 (1,551)	41,6 (1,638)	13,0 (0,512)	13,0 (0,512)	12,0 (0,472)	0° rd 60° 90°
FPHGR-4**	4 / 37	44,4 (1,748)	63,5 (2,500)	69,7 (2,744)	42,2 (1,661)	16,0 (0,630)	11,2 (0,441)	57,4 (2,260)	46,0 (1,811)	11,4 (0,449)	54,9 (2,161)	58,0 (2,283)	12,8 (0,504)	13,0 (0,512)	12,0 (0,472)	0° rd 60° 90°
FPHGR-5**	5 / 50	42,0 (1,654)	61,1 (2,406)	67,3 (2,650)	42,2 (1,661)	18,5 (0,728)	14,0 (0,551)	54,2 (2,134)	46,0 (1,811)	14,0 (0,551)	53,2 (2,094)	55,6 (2,189)	13,0 (0,512)	15,8 (0,622)	14,4 (0,567)	0° rd 60° 90°

Dimensions in mm (inch) - *Abmessungen in mm (inch)*

- * For individual packing, please add the suffix **E** to each order no. e.g. **FPHGR-1E**. Standard 100 units per carton.
- ** For individual packing, please add the suffix **E** to each order no. e.g. **FPHGR-4E**. Standard 50 units per carton.

- * *Für einzeln verpackt E anhängen z. B. **FPHGR-1E**. Standard 100 Stück satzweise verpackt.*
- ** *Für einzeln verpackt E anhängen z. B. **FPHGR-4E**. Standard 50 Stück satzweise verpackt.*

Ordering Example:

FPHGR hood, shell size 1 (hood type **FPHGR-1**), shielded version (**A**), for slide lock system (modification **K189**)

Order Number: FPHGR-1A-K189

Bestellbeispiel:

*FPHGR Haube, Gehäusegröße 1 (Haubentyp **FPHGR-1**), abgeschirmte Version (**A**), für Gleitverriegelung (Modifikation **K189**) Bestellnummer: **FPHGR-1A-K189***

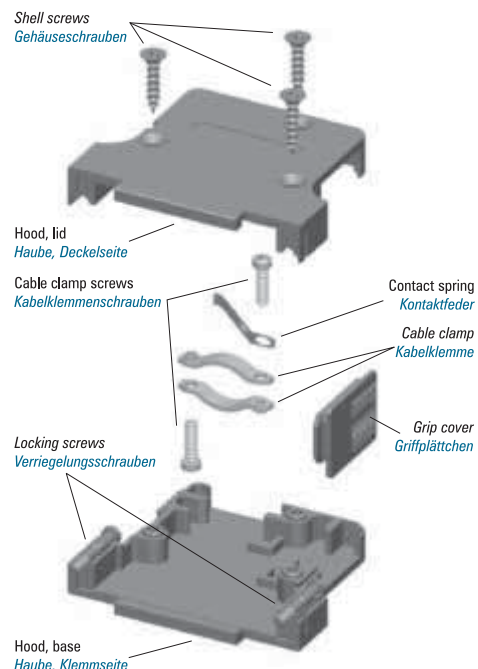
Shell Size and Order-Information

For the shielded version, please add the suffix **A** to each hood type.

Gehäusegrößen und Bestell-Informationen

*Für die abgeschirmte Version muss an den Haubentyp der Zusatz **A** angehängt werden.*

**Hood Assembly and Exemplary Demonstration
of Delivery Quantity**
*Haubenaufbau und beispielhafte Darstellung
des Lieferumfangs*



Right-Angled and/or Straight Cable Outlets - Fixed Cable Clamp

Rechtwinkliger und/oder gerader Kabelausgang - Feste Kabelklemme



Metalized hoods, series FPHGR1-5AFR
 Metallisierte Hauben der Baureihe FPHGR1-5AFR



Plastic hoods, series FPHGR1-5FG
 Kunststoffhauben der Baureihe FPHGR1-5FG

Advantages and Special Features

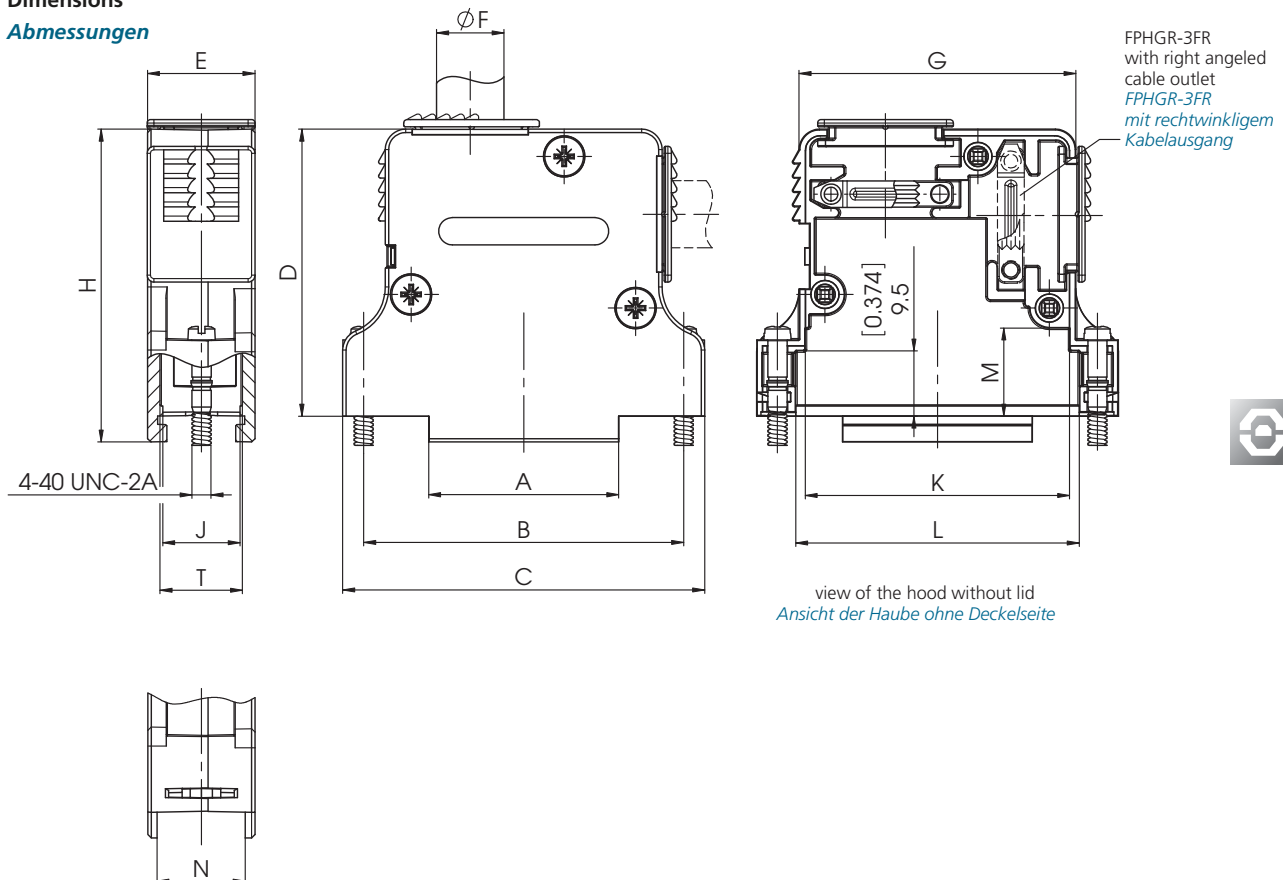
- Flat hood body
- New modified hood due to the omission of the coding frame
- Alternatively straight or / and right angled cable outlet with cable clamp and strain relief (mount stationary)
- Can be used with locking, knurled thumb screws or latch locks
- Also available in shielded (metallised) version
- Modification (K), to enable the use of slide locks, available

Vorteile und Merkmale im Überblick

- flache Bauweise
- neue modifizierte Haube wegen des Wegfalls des Kodierrahmens
- wahlweise gerader oder / und rechtwinkliger Kabelausgang mit Kabelklemme und Zugentlastung (fest montiert)
- verwendbar mit Verriegelungs-, Rändelschrauben oder Rastverriegelung
- auch in abgeschirmter (metallisiert) Version verfügbar
- Modifikation (K189) für den Einsatz von Gleitverriegelung

Dimensions

Abmessungen



modification no. -K189 only (for slide lock system)
 nur bei Modifikation-Nr. K189 (für Gleitverriegelung)



Shell Sizes and Order-Information

Gehäusegrößen und Bestellinformationen

Order- No.	Shell Size / for No. of Contacts	A ±0,3	B ±0,1	C ±0,3	D ±0,3	E ±0,3	øF Cable ø	G ±0,3	H ±0,3	J ±0,3	K ±0,3	L ±0,3	M ±0,5	N -0,3	T ±0,3	Cable outlet
Bestell- nummer	Gehäusegröße / für Polzahl	(±0,012)	(±0,004)	(±0,012)	(±0,012)	(±0,012)	Kabel ø max.	(±0,012)	(±0,012)	(±0,012)	(±0,012)	(±0,012)	(±0,020)	(-0,012)	(±0,012)	Kabel- ausgang
FPHGR-1FG*	1 / 9	10,0 (0,394)	25,0 (0,984)	31,2 (1,228)	31,8 (1,252)	16,0 (0,630)	7,0 (0,276)	20,0 (0,787)	35,0 (1,378)	11,4 (0,449)	16,8 (0,661)	19,4 (0,764)	14,9 (0,587)	13,0 (0,512)	12,8 (0,504)	0°
FPHGR-2FG*	2 / 15	16,1 (0,634)	33,3 (1,311)	39,2 (1,543)	36,9 (1,453)	16,0 (0,630)	8,0 (0,315)	28,8 (1,134)	40,7 (1,602)	11,4 (0,449)	25,9 (1,020)	27,8 (1,094)	15,0 (0,591)	13,0 (0,512)	12,0 (0,472)	0°
FPHGR-3FG*	3 / 25	27,8 (1,094)	47,0 (1,850)	53,3 (2,098)	42,2 (1,661)	16,0 (0,630)	11,2 (0,441)	40,9 (1,610)	46,0 (1,811)	11,4 (0,449)	39,4 (1,551)	41,6 (1,638)	13,0 (0,512)	13,0 (0,512)	12,0 (0,472)	0°
FPHGR-4FG**	4 / 37	44,4 (1,748)	63,5 (2,500)	69,7 (2,744)	42,2 (1,661)	16,0 (0,630)	11,2 (0,441)	57,4 (2,260)	46,0 (1,811)	11,4 (0,449)	54,9 (2,161)	58,0 (2,283)	12,8 (0,504)	13,0 (0,512)	12,0 (0,472)	0°
FPHGR-5FG**	5 / 50	42,0 (1,654)	61,1 (2,406)	67,3 (2,650)	42,2 (1,661)	18,5 (0,728)	14,0 (0,551)	54,2 (2,134)	46,0 (1,811)	14,0 (0,551)	53,2 (2,094)	55,6 (2,189)	13,0 (0,512)	15,8 (0,622)	14,4 (0,567)	0°
FPHGR-2FR*	2 / 15	16,1 (0,634)	33,3 (1,311)	39,2 (1,543)	36,9 (1,453)	16,0 (0,630)	8,0 (0,315)	28,8 (1,134)	40,7 (1,602)	11,4 (0,449)	25,9 (1,020)	27,8 (1,094)	15,0 (0,591)	13,0 (0,512)	12,0 (0,472)	90°
FPHGR-3FR*	3 / 25	27,8 (1,094)	47,0 (1,850)	53,3 (2,098)	42,2 (1,661)	16,0 (0,630)	11,2 (0,441)	40,9 (1,610)	46,0 (1,811)	11,4 (0,449)	39,4 (1,551)	41,6 (1,638)	13,0 (0,512)	13,0 (0,512)	12,0 (0,472)	90°
FPHGR-4FR**	4 / 37	44,4 (1,748)	63,5 (2,500)	69,7 (2,744)	42,2 (1,661)	16,0 (0,630)	11,2 (0,441)	57,4 (2,260)	46,0 (1,811)	11,4 (0,449)	54,9 (2,161)	58,0 (2,283)	12,8 (0,504)	13,0 (0,512)	12,0 (0,472)	90°
FPHGR-5FR**	5 / 50	42,0 (1,654)	61,1 (2,406)	67,3 (2,650)	42,2 (1,661)	18,5 (0,728)	14,0 (0,551)	54,2 (2,134)	46,0 (1,811)	14,0 (0,551)	53,2 (2,094)	55,6 (2,189)	13,0 (0,512)	15,8 (0,622)	14,4 (0,567)	90°

Dimensions in mm (inch) - Abmessungen in mm (inch)

Shell Size and Order-Information

- * For individual packing, please add the suffix **E** to each order no. e.g. **FPHGR-1FGE**. Standard 100 units per carton.
- ** For individual packing, please add the suffix **E** to each order no. e.g. **FPHGR-4FGE**. Standard 50 units per carton.
For the shielded version, please add the suffix **A** to each hood type.

Ordering Example:

FPHGR-...G hood, shell size 1 (hood type **FPHGR-1FG**), shielded version (**A**) Order number: **FPHGR-1AFG** Shielded version (**A**), for slide lock system (modification **K189**)
Order Number: **FPHGR-1AFG-K189**

Gehäusegrößen und Bestell-Informationen

- * für einzeln verpackt **E** anhängen z. B. **FPHGR-1FGE** Standard. 100 Stück satzweise verpackt.
- ** für einzeln verpackt **E** anhängen z. B. **FPHGR-4FGE** Standard 50 Stück satzweise verpackt.
Für die abgeschirmte Version muss an den Haubentyp der Zusatz **A** angehängt werden.

Bestellbeispiel:

FPHGR-...G Haube, Gehäusegröße 1 (Haubentyp **FPHGR-1FG**), abgeschirmte Version (**A**) Bestellnummer: **FPHGR-1AFG** abgeschirmte Version (**A**), für Gleitverriegelung (Modifikation **K189**) Bestellnummer: **FPHGR-1AFG-K189**

Technical Data

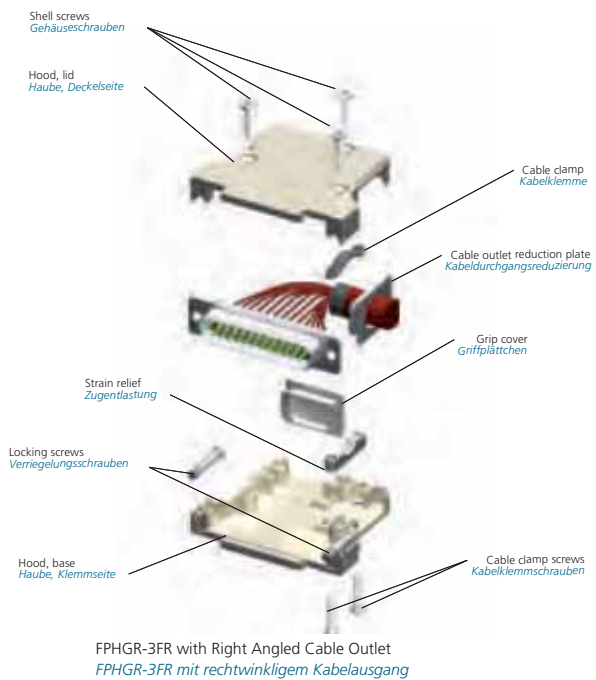
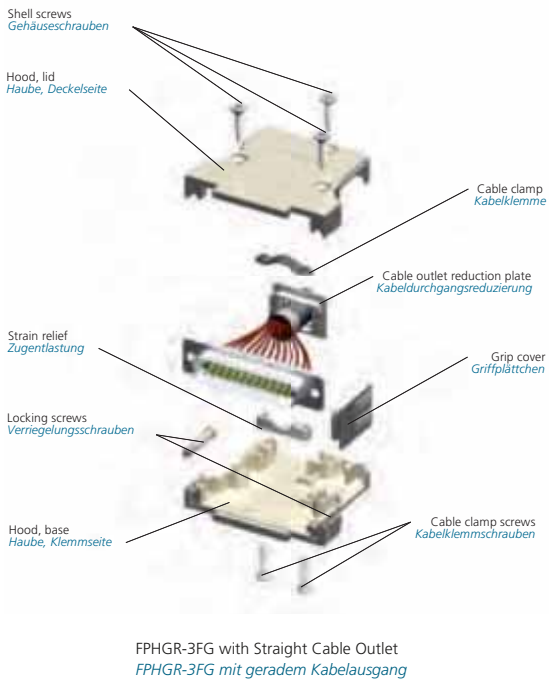
Technische Daten

	FPHGR Standard Plastic Hood FPHGR Kunststoffhaube Standard	FPHGR...A Shielded Plastic Hood FPHGR...A Kunststoffhaube, abgeschirmt
Material and plating	Fibre-glass reinforced polyester, flame retardant according to UL94V-0	ABS, flame-retardant according UL94V-0; plastic with nickel plating over Cu (Partly PC + ABS. More detailed information available on request.)
Material und Oberfläche	Glasfaserverstärkter Polyester, selbstverlöschend entsprechend UL94V-0	ABS, selbstverlöschend entsprechend UL94V-0; metallisiert Ni über Cu (zum Teil PC + ABS, genaue Informationen auf Anfrage)
Temperature range	-55 °C bis 140 °C (-67 °F to 284 °F)	-35 °C bis 95 °C (-31 °F to 203 °F)
Temperaturbereich	-55 °C bis 140 °C	-35 °C bis 95 °C
Max. torque *	40 Ncm (0,295 fl.lb.)	40 Ncm (0,295 fl.lb.)
max. Anzugsmoment *	40 Ncm	40 Ncm
Colour / Plating	Grey	nickel
Farbe / Oberfläche	grau	vernickelt

* Not for locking screws * Nicht für Verriegelungsschrauben

Delivery Quantity <i>Lieferumfang</i>	FPHGR-1	FPHGR-2	FPHGR-3- FPHGR-5	FPHGR-1A	FPHGR-2A	FPHGR-3A- FPHGR-5A	FPHGR-1FG	FPHGR-2FG	FPHGR-3FG- FPHGR-5FR	FPHGR-1AFG	FPHGR-2AFG	FPHGR-3AFG- FPHGR-5AFR
Hood, lid <i>Haube, Deckelseite</i>	1	1	1	1	1	1	1	1	1	1	1	1
Hood, base <i>Haube, Klemmseite</i>	1	1	1	1	1	1	1	1	1	1	1	1
Shell screw <i>Gehäuseschrauben</i>	2	2	3	2	2	3	2	2	3	2	2	3
Locking screw <i>Verriegelungsschraube</i>	2	2	2	2	2	2	2	2	2	2	2	2
Cable clamp <i>Kabelklemme</i>		2	2		2	2						
Cable clamp <i>Kabelklemme</i>	1			1								
Cable clamp <i>Kabelklemme</i>							1	1	1	1	1	1
Cable clamp screw <i>Kabelklemmschraube</i>	2	2	2	2	2	2						
Cable clamp screw <i>Kabelklemmschraube</i>							2	2	2	2	2	2
Grip cover <i>Griffplättchen</i>		1	1		1	1		1	1		1	1
Cable reduction plate <i>Kabeldurchgangreduzierung</i>					1	1	1	1	1	1	1	1
Contact spring <i>Kontaktfeder</i>					1	1						
Strain relief <i>Zugentlastung</i>							1	1	1	1	1	1

Hood Assembly and Exemplary Demonstration of Delivery Quantity
Haubenaufbau und beispielhafte Darstellung des Lieferumfangs



Modifications
Modifikationen

Modifications	Modified Hoods	Modification No's and Additions to Order No.	Ordering Example
<i>Modifikationen</i>	<i>Modifizierbare Hauben</i>	<i>Modifikationsnummern und Bestellnummernergänzung</i>	<i>Bestellbeispiel</i>
Hood with small cable reduction plate <i>Haube mit kleiner Kabelreduzierung</i>	All (with the exception of hood size 1) <i>alle (außer Gehäusegröße 1)</i>	K69	FPHGR-2A-K69
Hood with rectangular cable outlet and two-part strain relief <i>Haube mit rechteckigem Kabelausgang und zweiteiliger Kabelklemme</i>	FPHGR-1, FPHGR-1A	K136	FPHGR-1-K136
Hood without block insert FEK1/5 for use with slide locks <i>Modifizierte Haube ohne Einlegeklötzchen FEK1/5 zur Verwendung mit Gleitverriegelung</i>	all <i>alle</i>	K189	FPHGR-1-K189
Hood with block insert FEK1/5 for use with slide locks <i>Modifizierte Haube mit Einlegeklötzchen FEK1/5 zur Verwendung mit Gleitverriegelung</i>	all <i>alle</i>	K205	FPHGR-1-K205
Hood without connector retention lip and mounted block insert FEK1/5 <i>Haube ohne Steg, montiert mit Einlegeklötzchen FEK1/5</i>	all <i>alle</i>	K670	FPHGR-1-K670
Hood without connector retention lip and mounted block insert FEK1/5M3 <i>Haube ohne Steg, montiert mit Einlegeklötzchen FEK1/5M3</i>	all <i>alle</i>	K671	FPHGR-2A-K671
Hood with block insert FEK1/5 <i>Haube mit Einlegeklötzchen FEK1/5</i>	all <i>alle</i>	K774	FPHGR-1-K774
Hood with block insert FEK1/5 M3 <i>Haube mit Einlegeklötzchen FEK1/5 M3</i>	all <i>alle</i>	K775	FPHGR-2A-K775
Hood without cable reduction plate <i>Haube ohne Kabeldurchgangsreduzierung</i>	FPHGR-2A-5A	K1003	FPHGR-2A-K1003
Hoods with two cable outlets <i>Haube mit zwei Kabelaugängen</i>	FPHGR-2FG-5FG	K1093	FPHGR-2FG-K1093
Hood individually packed <i>Haube einzeln verpackt</i>	all <i>alle</i>	E	FPHGR-1E
Hood with locking screws M3 <i>Haube mit Verriegelungsschrauben M3</i>	all <i>alle</i>	M3	FPHGR-1M3
Hood without locking or knurled thumb screws <i>Haube ohne Verriegelungs- oder Rändelschrauben</i>	all <i>alle</i>	X	FPHGR-1X
Hood with metal knurled thumb screws FRS1/5-... and with plastic head FRSK1/5-... <i>Haube mit Rändelschrauben Metall FRS1/5-... und mit Kunststoffkappe FRSK1/5-... alle</i>	all		

Please see page 458
siehe Seite 458



Accessories
 Zubehör

Order No. <i>Bestellnummer</i>	Description <i>Beschreibung</i>		Technical Data / Material <i>Technische Daten / Material</i>
FVS1/5-K1163M3	Locking screw <i>Verriegelungsschraube</i>	Thread M3 <i>Gewinde M3</i>	See page 454 <i>siehe Seite 454</i>
FVS1/5M2,5	Locking screw <i>Verriegelungsschraube</i>	Thread M2,5 (with slotted head) <i>Gewinde M2,5 (mit Schlitzkopf)</i>	See page 454 <i>siehe Seite 454</i>
FRS1/5...	Knurled thumb screw <i>Rändelschraube</i>	Thread 4-40 UNC, M3, M2,5 <i>Gewinde 4-40 UNC, M3, M2,5</i>	See page 456 <i>Siehe Seite 456</i>
FRSK1/5...	Knurled thumb screw with plastic cap <i>Rändelschraube mit Kunststoffkappe</i>	Thread 4-40 UNC, M3 <i>Gewinde 4-40 UNC, M3</i>	See page 458 <i>Siehe Seite 458</i>
FEK1/5	Threaded block insert <i>Einlegeklötzchen, komplett</i>	Thread 4-40 UNC <i>Gewinde 4-40 UNC</i>	See Page 464 <i>Siehe Seite 464</i>
FEK1/5M3	Threaded block insert <i>Einlegeklötzchen, komplett</i>	Thread M3 <i>Gewinde M3</i>	See Page 464 <i>Siehe Seite 464</i>
FEK1/5M2,5	Threaded block insert <i>Einlegeklötzchen, komplett</i>	Thread M2,5 <i>Gewinde M2,5</i>	See Page 464 <i>Siehe Seite 464</i>
F51K027	Cable reduction plate <i>Kabeldurchgangsreduzierung</i>	Hood size 2; Ø max. 8 (0.315) <i>Haubengröße 2; Ø max. 8</i>	Glass-reinforced polyester, grey <i>Glasfaserverstärkter Polyester, grau</i>
F51K028	Cable reduction plate <i>Kabeldurchgangsreduzierung</i>	Hood size 3 - 4; Ø max. 10 (0.394) <i>Haubengröße 3 - 4; Ø max. 10</i>	Glass-reinforced polyester, grey <i>Glasfaserverstärkter Polyester, grau</i>
F51K029	Cable reduction plate <i>Kabeldurchgangsreduzierung</i>	Hood size 5; Ø max. 12,5 (0.492) <i>Haubengröße 5; Ø max. 12,5</i>	Glass-reinforced polyester, grey <i>Glasfaserverstärkter Polyester, grau</i>
F51K030	Cable reduction plate <i>Kabeldurchgangsreduzierung</i>	Hood size 2; Ø max. 5 (0.315) <i>Haubengröße 2; Ø max. 5</i>	Glass-reinforced polyester, grey <i>Glasfaserverstärkter Polyester, grau</i>
F51K031	Cable reduction plate <i>Kabeldurchgangsreduzierung</i>	Hood size 3 - 4; Ø max. 7 (0.394) <i>Haubengröße 3 - 4; Ø max. 7</i>	Glass-reinforced polyester, grey <i>Glasfaserverstärkter Polyester, grau</i>
F51K032	Cable reduction plate <i>Kabeldurchgangsreduzierung</i>	Hood size 5; Ø max. 9 (0.492) <i>Haubengröße 5; Ø max. 9</i>	Glass-reinforced polyester, grey <i>Glasfaserverstärkter Polyester, grau</i>
F51A027	Metallized cable reduction plate <i>metallisierte Kabeldurchgangs-reduzierung</i>	Hood size 2; Ø max. 8 (0.315) <i>Haubengröße 2; Ø max. 8</i>	ABS, nickel plating over Cu <i>ABS, Ni über Cu</i>
F51A028	Metallized cable reduction plate <i>metallisierte Kabeldurchgangs-reduzierung</i>	Hood size 3 - 4; Ø max. 10 (0.394) <i>Haubengröße 3 - 4; Ø max. 10</i>	ABS, nickel plating over Cu <i>ABS, Ni über Cu</i>
F51A029	Metallized cable reduction plate <i>metallisierte Kabeldurchgangs-reduzierung</i>	Hood size 5; Ø max. 12,5 (0.492) <i>Haubengröße 5; Ø max. 12,5</i>	ABS, nickel plating over Cu <i>ABS, Ni über Cu</i>
F51A030	Metallized cable reduction plate <i>Metallisierte Kabeldurchgangsreduzierung</i>	Hood size 2; Ø max. 5 (0.315) <i>Haubengröße 2; Ø max. 5</i>	ABS, nickel plating over Cu <i>ABS, Ni über Cu</i>
F51A031	Metallized cable reduction plate <i>Metallisierte Kabeldurchgangsreduzierung</i>	Hood size 3 - 4; Ø max. 7 (0.394) <i>Haubengröße 3 - 4; Ø max. 7</i>	ABS, nickel plating over Cu <i>ABS, Ni über Cu</i>
F51A032	Metallized cable reduction plate <i>Metallisierte Kabeldurchgangsreduzierung</i>	Hood size 5; Ø max. 9 (0.492) <i>Haubengröße 5; Ø max. 9</i>	ABS, nickel plating over Cu <i>ABS, Ni über Cu</i>
F50K027	Insert for securing locking screws <i>Einlegeklötzchen zur Sicherung der Verriegelungsschraube bei der Montage</i>		ABS, black <i>ABS, schwarz</i>

