



Chipsmall Limited consists of a professional team with an average of over 10 year of expertise in the distribution of electronic components. Based in Hongkong, we have already established firm and mutual-benefit business relationships with customers from,Europe,America and south Asia,supplying obsolete and hard-to-find components to meet their specific needs.

With the principle of "Quality Parts,Customers Priority,Honest Operation,and Considerate Service",our business mainly focus on the distribution of electronic components. Line cards we deal with include Microchip,ALPS,ROHM,Xilinx,Pulse,ON,Everlight and Freescale. Main products comprise IC,Modules,Potentiometer,IC Socket,Relay,Connector.Our parts cover such applications as commercial,industrial, and automotives areas.

We are looking forward to setting up business relationship with you and hope to provide you with the best service and solution. Let us make a better world for our industry!



## Contact us

Tel: +86-755-8981 8866 Fax: +86-755-8427 6832

Email & Skype: info@chipsmall.com Web: www.chipsmall.com

Address: A1208, Overseas Decoration Building, #122 Zhenhua RD., Futian, Shenzhen, China



Plastic Hoods with Large Inner Chamber  
Kunststoffhauben mit großem Innenraum

Angled Cable Outlet  
Abgewinkelter Kabelausgang



Plastic hoods, series FKC, in shell sizes 1 - 5.  
Kunststoffhauben der Serie FKC in den Gehäusegrößen 1 - 5.



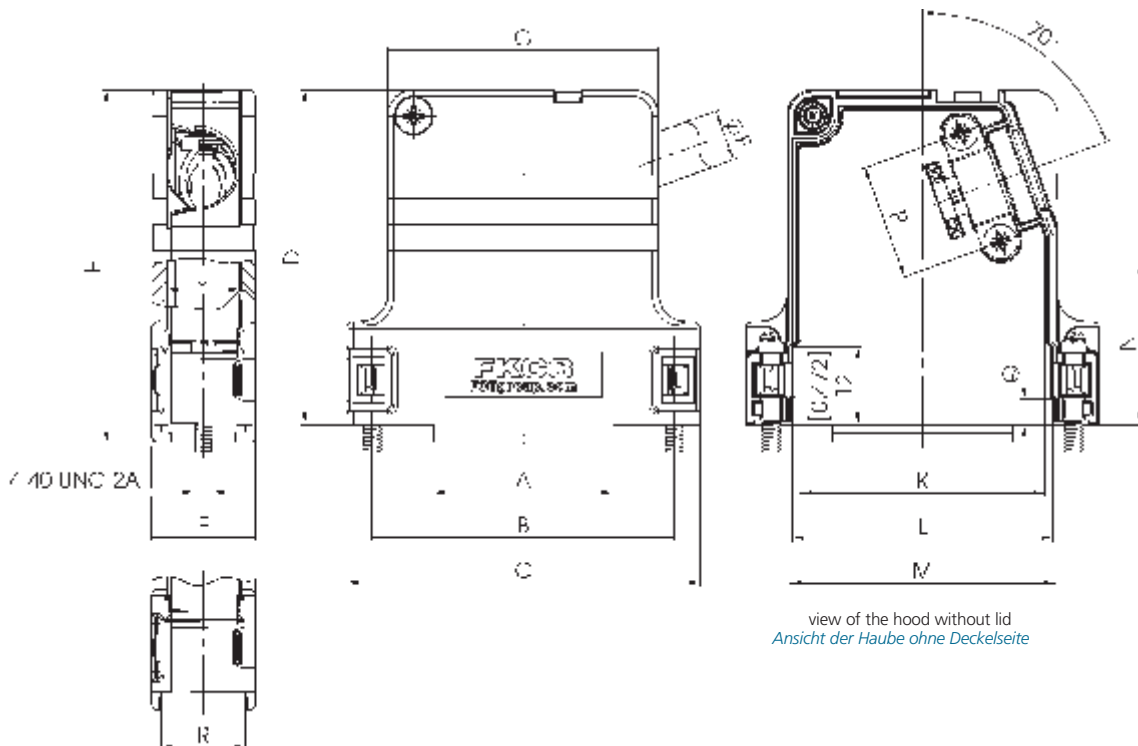
Shielded plastic hoods, series FKC...A, in shell sizes 1 - 5.  
Abgeschirmte Kunststoffhauben der Serie FKC...A in den Gehäusegrößen 1 - 5.

Advantages and Special Features

- UL recognized/listed under File No. E197631
- Large inner chamber, suitable for D-Sub connectors with special contacts
- Angled cable outlet with strain relief
- Can be used in conjunction with knurled thumb or locking screws
- Easy assembly with catch spring system and premounted locking screws
- Also available in shielded version (metallised)
- Modification, to enable the use of slide locks **(K189)**, available
- Also available with rubber bushing **FKT**
- Hood **FKC4S** has a smaller width E than **FKC4**.

Vorteile und Merkmale im Überblick

- UL anerkannt/gelistet unter Datei-Nummer E197631
- großer Innenraum, besonders für D-Sub Steckverbinder mit Sonderkontakten geeignet
- abgewinkelter Kabelausgang mit Zugentlastung
- verwendbar mit Rändel- oder Verriegelungsschrauben
- montagefreundlich durch Schnappfedersystem und vormontierte Verriegelungsschrauben
- auch in abgeschirmter Version verfügbar (metallisiert)
- Modifikation für den Einsatz von Gleitverriegelung **(K189)** verfügbar
- auch mit Knickschutztülle **FKT** erhältlich
- Haube **FKC4S** mit geringerer Breite E als **FKC4**



view of the hood without lid  
Ansicht der Haube ohne Deckelseite

modification no. -K189 only (for slide lock system)  
nur bei Modifikations-Nr. -K189 (für Gleitverriegelung)

Shell Sizes and Order-Information  
Gehäusegrößen und Bestellinformationen

Order- No.	Shell Size/for No. of Contacts	A	B	C	D	E	Ø F Cable Diameter / Kabeldurchmesser		G	H	J	K	L	M	N	P	Q	R			
		±0,3	±0,1	±0,3	±0,3	±0,3	without	with Rubber	±0,3	±0,3	±0,3	±0,3	±0,3	±0,3	±0,5	±0,3		-0,3			
<i>Bestell- nummer</i>	<i>Gehäusegr. für Polzahl</i>	(±0,012)	(±0,004)	(±0,012)	(±0,012)	(±0,012)	Rubber Bushing ohne Knickschutztülle min.	Bushing Order-Nr. mit Knickschutz- tülle Best.-Nr. max.	(±0,012)	(±0,012)	(±0,012)	(±0,012)	(±0,012)	(±0,012)	(±0,020)	(±0,012)		(-0,012)			
<b>FKC1*</b>	<b>1 / 9</b>	10,0 (0,394)	25,0 (0,984)	31,8 (1,252)	39,3 (1,547)	15,8 (0,622)	3,5 (0,138)	- (-)	8,6 (0,339)	<b>FKT1-2</b> (0,256)	6,5 (0,256)	20,0 (0,787)	41,6 (1,638)	11,6 (0,457)	17,0 (0,669)	19,0 (0,748)	19,3 (0,760)	20,2 (0,795)	12,0 (0,472)	3,9 (0,154)	13,0 (0,512)
<b>FKC2*</b>	<b>2 / 15</b>	16,0 (0,630)	33,3 (1,311)	41,2 (1,622)	45,0 (1,772)	16,2 (0,638)	3,5 (0,138)	- (-)	8,6 (0,339)	<b>FKT1-2</b> (0,256)	6,5 (0,256)	28,4 (1,118)	47,8 (1,882)	11,6 (0,457)	24,8 (0,976)	26,9 (1,059)	27,9 (1,098)	25,7 (1,012)	12,0 (0,472)	3,9 (0,154)	13,0 (0,512)
<b>FKC3*</b>	<b>3 / 25</b>	28,0 (1,102)	47,0 (1,850)	54,9 (2,161)	52,0 (2,047)	16,2 (0,638)	4,0 (0,157)	- (-)	12,0 (0,472)	<b>FKT3-4</b> (0,354)	9,0 (0,354)	42,1 (1,657)	54,8 (2,157)	11,6 (0,457)	38,2 (1,504)	40,5 (1,594)	41,4 (1,630)	25,3 (0,996)	18,0 (0,709)	3,9 (0,154)	13,0 (0,512)
<b>FKC4**</b>	<b>4 / 37</b>	44,0 (1,732)	63,5 (2,500)	71,4 (2,811)	55,0 (2,165)	18,9 (0,744)	6,0 (0,236)	- (-)	13,0 (0,512)	<b>FKT5</b> (0,453)	11,5 (0,453)	58,6 (2,307)	57,8 (2,276)	12,1 (0,476)	55,0 (2,165)	57,2 (2,252)	58,1 (2,287)	22,5 (0,886)	21,0 (0,827)	3,9 (0,154)	13,0 (0,512)
<b>FKC45**</b>	<b>4 / 37</b>	44,0 (1,732)	63,5 (2,500)	71,4 (2,811)	55,0 (2,165)	16,4 (0,646)	4,0 (0,157)	- (-)	12,0 (0,472)	<b>FKT3-4</b> (0,354)	9,0 (0,354)	58,6 (2,307)	57,8 (2,276)	11,6 (0,457)	55,0 (2,165)	57,2 (2,252)	58,1 (2,287)	23,8 (0,937)	18,0 (0,709)	3,9 (0,154)	13,0 (0,512)
<b>FKC5**</b>	<b>5 / 50</b>	42,0 (1,654)	61,1 (2,406)	69,0 (2,717)	55,0 (2,165)	19,5 (0,768)	6,0 (0,236)	- (-)	14,0 (0,551)	<b>FKT5</b> (0,453)	11,5 (0,453)	56,2 (2,213)	57,8 (2,276)	15,0 (0,591)	52,6 (2,071)	54,7 (2,154)	55,7 (2,193)	22,5 (0,886)	21,0 (0,827)	4,1 (0,161)	15,8 (0,622)

Dimensions in mm (inch) - Abmessungen in mm (inch)

Rubber bushings listed in the table are not delivered with hoods. For the shielded version, please add the suffix A to each hood type.

Die Knickschutztüllen der Tabelle sind nicht im Lieferumfang enthalten. Für die abgeschirmte Version muss an den Haubentyp der Zusatz A angehängt werden.

**Ordering Example:**

**FKC** hood, shell size 1 (hood type **FKC1**), shielded version  
**(A) Order Number: FKC1A**

**Bestellbeispiel:**

**FKC** Haube, Gehäusegröße 1 (Haubentyp **FKC1**), abgeschirmte Version **(A) Bestellnummer: FKC1A**

- \* For individual packing, please add the suffix **E** to each order no. e.g. **FKC1E**. Standard 100 units per carton.
- \*\* For individual packing, please add the suffix **E** to each order no. e.g. **FKC4E**. Standard 50 units per carton.

- \* Für einzeln verpackt **E** anhängen z. B. **FKC1E**. Standard 100 Stück satzweise verpackt.
- \*\* Für einzeln verpackt **E** anhängen z. B. **FKC4E**. Standard 50 Stück satzweise verpackt.



Plastic Hoods with Large Inner Chamber  
Kunststoffhauben mit großem Innenraum

Large Angled Cable Outlet  
Großer, abgewinkelter Kabelausgang



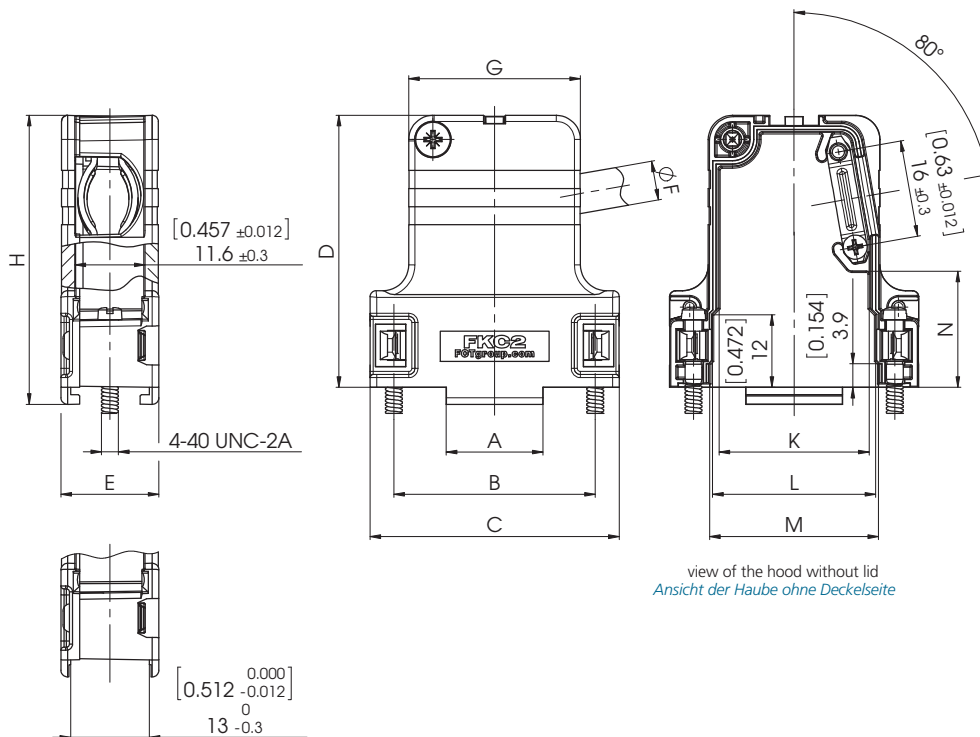
Advantages and Special Features

- UL recognized/listed under File No. E197631
- Large inner chamber, suitable for D-Sub connectors with special contacts
- Angled cable outlet with strain relief
- Can be used in conjunction with knurled thumb or locking screws
- Easy assembly with catch spring system and premounted locking screws
- Also available in shielded version (metallised)
- Modification, to enable the use of slide locks (**K189**), available
- Also available with rubber bushing **FKT**
- Hood **FKC4S** has a smaller width E than **FKC4**.

Vorteile und Merkmale im Überblick

- UL anerkannt/gelistet unter Datei-Nummer E197631
- großer Innenraum, besonders für D-Sub Steckverbinder mit Sonderkontakten geeignet
- abgewinkelter Kabelausgang mit Zugentlastung
- verwendbar mit Rändel- oder Verriegelungsschrauben
- montagefreundlich durch Schnappfedersystem und vormontierte Verriegelungsschrauben
- auch in abgeschirmter Version verfügbar (metallisiert)
- Modifikation für den Einsatz von Gleitverriegelung (**K189**) verfügbar
- auch mit Knickschutztülle **FKT** erhältlich
- Haube **FKC4S** mit geringerer Breite E als **FKC4**

Dimensions  
Abmessungen



view of the hood without lid  
Ansicht der Haube ohne Deckelseite

modification no. -K189 only (for slide lock system)  
nur bei Modifikations-Nr. -K189 (für Gleitverriegelung)

Shell Sizes and Order-Information

Gehäusegrößen und Bestellinformationen

Order- No.	Shell Size / for No. of Contacts	A	B	C	D	E	øF Cable diameter Kabeldurchmesser min. - max.	G	H	K	L	M	N
<i>Bestell- nummer</i>	<i>Gehäusegröße für Polzahl</i>	±0,3 (±0,012)	±0,1 (±0,004)	±0,3 (±0,012)	±0,3 (±0,012)	±0,3 (±0,012)		±0,3 (±0,012)	±0,3 (±0,012)	±0,3 (±0,012)	±0,3 (±0,012)	±0,3 (±0,012)	±0,3 (±0,012)
FKC1-K201* 1 / 9		10,0 (0,394)	25,0 (0,984)	31,8 (1,252)	39,3 (1,547)	15,8 (0,622)	4,0 - 11,0 (0,157) - (0,433)	20,0 (0,787)	41,6 (1,638)	17,0 (0,669)	19,0 (0,748)	19,3 (0,760)	13,0 (0,512)
FKC2-K201* 2 / 15		16,0 (0,630)	33,3 (1,311)	41,2 (1,622)	45,0 (1,772)	16,2 (0,638)	4,0 - 11,0 (0,157) - (0,433)	28,4 (1,118)	47,8 (1,882)	24,8 (0,976)	26,9 (1,059)	27,9 (1,098)	19,0 (0,748)

Dimensions in mm (inch) - Abmessungen in mm (inch)

\* For individual packing, please add the suffix **E** to each order no. e.g. **FKC1-K201E**. Standard 100 units per carton.

\* Für einzeln verpackt **E** anhängen z.B. **FKC1-K201E**. Standard 100 Stück satzweise verpackt.

For the shielded version, please add the suffix **A** to each hood type.

Für die abgeschirmte Version muss an den Haubentyp der Zusatz **A** angehängt werden.

**Ordering Example:**

FKC hood, shell size 1 (hood type **FKC1**), shielded version (**A**), with large cable outlet (modification **K201**)

**Order Number: FKC1A-K201**

**Bestellbeispiel:**

FKC Haube, Gehäusegröße 1 (Haubentyp **FKC1**), abgeschirmte Version (**A**), mit großem Kabelausgang (Modifikation **K201**) **Bestellnummer: FKC1A-K201**



Plastic Hoods with Large Inner Chamber  
Kunststoffhauben mit großem Innenraum

Straight Cable Outlet  
Gerader Kabelausgang



Plastic hoods, series FKC, in shell sizes 1 - 5.  
Kunststoffhauben der Serie FKC in den Gehäusegrößen 1 - 5.



Shielded plastic hoods, series FKC...A, in shell sizes 1 - 5.  
Abgeschirmte Kunststoffhauben der Serie FKC...A in den Gehäusegrößen 1 - 5.

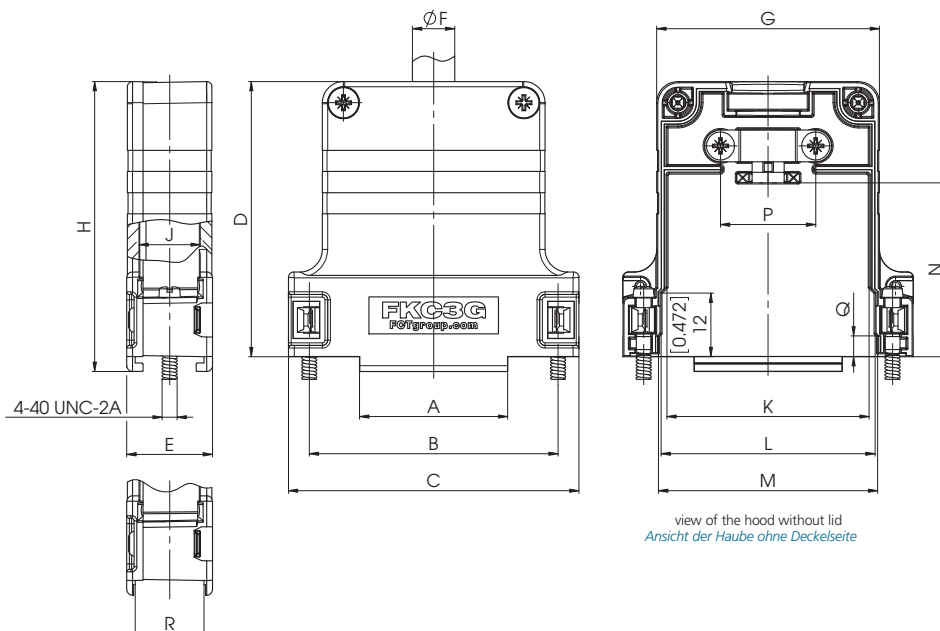
Advantages and Special Features

- UL Recognized/Listed under File No. E197631
- Large inner chamber, suitable for D-Sub connectors with special contacts
- Straight cable outlet with strain relief
- Can be used in conjunction with knurled thumb or locking screws
- Easy assembly with catch spring system and premounted locking screws
- Also available in shielded version (metallised)
- Modification (**K189**), to enable the use of slide locks, available
- Also available with rubber bushing **FKT**
- Hood **FKC1G-K1216** for use with a smaller cable diameter than FKC1G, hood **FKC4GS** has a smaller width **E** than **FKC4G**

Vorteile und Merkmale im Überblick

- UL anerkannt/gelistet unter Datei-Nummer E197631
- großer Innenraum, besonders für D-Sub Steckverbinder mit Sonderkontakten geeignet
- gerader Kabelausgang mit Zugentlastung
- verwendbar mit Rändel- oder Verriegelungsschrauben
- montagefreundlich durch Schnappfedersystem und vormontierte Verriegelungsschrauben
- auch in abgeschirmter Version verfügbar (metallisiert)
- Modifikation (**K189**) für den Einsatz von Gleitverriegelung verfügbar
- auch mit Knickschutzhülle **FKT** erhältlich
- Haube **FKC1G-K1216** für den Einsatz mit kleinerem Kabeldurchmesser als bei FKC1G, Haube **FKC4GS** mit geringerer Breite Maß **E** als **FKC4G**

Dimensions  
Abmessungen



view of the hood without lid  
Ansicht der Haube ohne Deckelseite

modification no. -K189 only (for slide lock system)  
nur bei Modifikations-Nr. -K189 (für Gleitverriegelung)

Shell Sizes and Order-Information

Gehäusegrößen und Bestellinformationen

Order- No.	Shell Size / for No. of Contacts	A ±0,3 (±0,012)	B ±0,1 (±0,004)	C ±0,3 (±0,012)	D ±0,3 (±0,012)	E ±0,3 (±0,012)	Ø F Cable Diameter / Kabeldurchmesser		G ±0,3 (±0,012)	H ±0,3 (±0,012)	J ±0,3 (±0,012)	K ±0,3 (±0,012)	L ±0,3 (±0,012)	M ±0,3 (±0,012)	N ±0,5 (±0,020)	P ±0,3 (±0,012)	Q ±0,3 (±0,012)	R -0,3 (-0,012)		
Bestell- nummer		Gehäusegröße/ für Polzahl				without Rubber Bushing ohne Knickschutzstülle min. - max.		with Rubber Bushings Order-Nr. mit Knickschutz- tülle Best.-Nr. max.												
FKC1G*	1 / 9	10,0 (0,394)	25,0 (0,984)	31,8 (1,252)	39,2 (1,543)	16,7 (0,657)	4,0 (0,157)	- 11,0 (- 0,433)	FKT3-4 (0,354)	9,0 (0,354)	20,0 (0,787)	41,6 (1,638)	13,2 (0,520)	17,0 (0,669)	19,0 (0,748)	20,0 (0,787)	25,3 (0,996)	14,0 (0,551)	3,9 (0,154)	13,0 (0,512)
FKC1G	1 / 9	10,0 (0,394)	25,0 (0,984)	31,8 (1,252)	39,2 (1,543)	16,7 (0,657)	3,5 (0,138)	- 8,6 (- 0,339)	FKT1-2 (0,256)	6,5 (0,256)	20,0 (0,787)	41,6 (1,638)	13,2 (0,520)	17,0 (0,669)	19,0 (0,748)	20,0 (0,787)	25,3 (0,996)	12,0 (0,472)	3,9 (0,154)	13,0 (0,512)
FKC2G*	2 / 15	16,0 (0,630)	33,3 (1,311)	41,2 (1,622)	45,0 (1,772)	16,2 (0,638)	4,0 (0,157)	- 11,0 (- 0,433)	FKT3-4 (0,354)	9,0 (0,354)	28,4 (1,118)	47,8 (1,882)	11,6 (0,457)	24,8 (0,976)	26,9 (1,059)	27,9 (1,098)	26,3 (1,035)	18,0 (0,709)	3,9 (0,154)	13,0 (0,512)
FKC3G*	3 / 25	28,0 (1,102)	47,0 (1,850)	54,9 (2,161)	52,0 (2,047)	16,2 (0,638)	4,0 (0,157)	- 12,0 (- 0,472)	FKT3-4 (0,354)	9,0 (0,354)	42,1 (1,657)	54,8 (2,157)	11,6 (0,457)	38,2 (1,504)	40,5 (1,594)	41,4 (1,630)	32,8 (1,291)	18,0 (0,709)	3,9 (0,154)	13,0 (0,512)
FKC4G**	4 / 37	44,4 (1,748)	63,5 (2,500)	71,4 (2,811)	55,0 (2,165)	18,9 (0,744)	6,0 (0,236)	- 13,0 (- 0,512)	FKT5 (0,453)	11,5 (0,453)	58,6 (2,307)	57,8 (2,276)	12,1 (0,476)	55,0 (2,165)	57,2 (2,252)	58,1 (2,287)	38,4 (1,512)	21,0 (0,827)	3,9 (0,154)	13,0 (0,512)
FKC4G5**	4 / 37	44,4 (1,748)	63,5 (2,500)	71,4 (2,811)	55,0 (2,165)	16,3 (0,642)	4,0 (0,157)	- 12,0 (- 0,472)	FKT3-4 (0,354)	9,0 (0,354)	58,6 (2,307)	57,8 (2,276)	11,6 (0,457)	55,0 (2,165)	57,2 (2,252)	58,1 (2,287)	38,4 (1,512)	18,0 (0,709)	3,9 (0,154)	13,0 (0,512)
FKC5G**	5 / 50	42,0 (1,654)	61,1 (2,406)	69,0 (2,717)	55,0 (2,165)	19,5 (0,768)	6,0 (0,236)	- 14,0 (- 0,551)	FKT5 (0,453)	11,5 (0,453)	56,2 (2,213)	57,8 (2,276)	15,0 (0,591)	52,6 (2,071)	54,7 (2,154)	55,7 (2,193)	40,2 (1,583)	21,0 (0,827)	4,1 (0,161)	15,8 (0,622)

Dimensions in mm (inch) - Abmessungen in mm (inch)

- \* For individual packing, please add the suffix **E** to each order no. e.g. **FKC1GE**. Standard 100 units per carton.
- \*\* For individual packing, please add the suffix **E** to each order no. e.g. **FKC4GE**. Standard 50 units per carton

- \* Für einzeln verpackt **E** anhängen z.B. **FKC1GE**. Standard 100 Stück satzweise verpackt.
- \*\* Für einzeln verpackt **E** anhängen z.B. **FKC4GE**. Standard 50 Stück satzweise verpackt.

Rubber bushings for cable listed in the table are not delivered with hoods. For the shielded version, please add the suffix **A** to each hood type. Ordering example: **FKC...G** hood, shell size 1 (hood type **FKC1G**), shielded version (**A**), for slide lock system (modification **K189**)  
**Order Number: FKC1GA-K189**

Die Knickschutzhüllen in der Tabelle sind nicht im Lieferumfang enthalten. Für die abgeschirmte Version muss an den Haubentyp der Zusatz **A** angehängt werden. Bestellbeispiel: **FKC...G** Haube, Gehäusegröße 1 (Haubentyp **FKC1G**), abgeschirmte Version (**A**), für Gleitverriegelungssystem (Modifikation **K189**) **Bestellnummer: FKC1GA-K189**

















Technical Data

Technische Daten

	FKC..., FKC...G Standard Plastic Hood FKC..., FKC...G Kunststoffhaube, Standard	FKC...A, FKC...GA Shielded Plastic Hood FKC...A, FKC...GA Kunststoffhaube, abgeschirmt
Material and plating	PC-ABS, flame retardant according to UL94V-0	ABS, flame-retardant according to UL94V-0; plastic with nickel plating over Cu (Partly PC + ABS. More detailed information available on request.)
Material und Oberfläche	PC+ABS, selbstverlöschend entsprechend UL94V-0	ABS, selbstverlöschend entsprechend UL94V-0; metallisiert Ni über Cu (zum Teil PC + ABS, genaue Informationen auf Anfrage)
Temperature range	-35 °C bis 120 °C (-31 °F to 248 °F)	-35 °C bis 95 °C (-31 °F to 203 °F)
Temperaturbereich	-35 °C bis 120 °C	-35 °C bis 95 °C
max. torque *	40 Ncm (0,295 ft.lb.)	40 Ncm (0,295 ft.lb.)
max. Anzugsmoment *	40 Ncm	40 Ncm
Colour / plating	black	nickel
Farbe / Oberfläche	schwarz	vernickelt

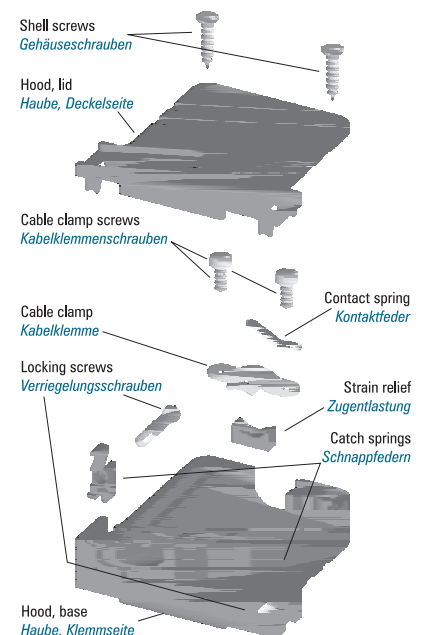
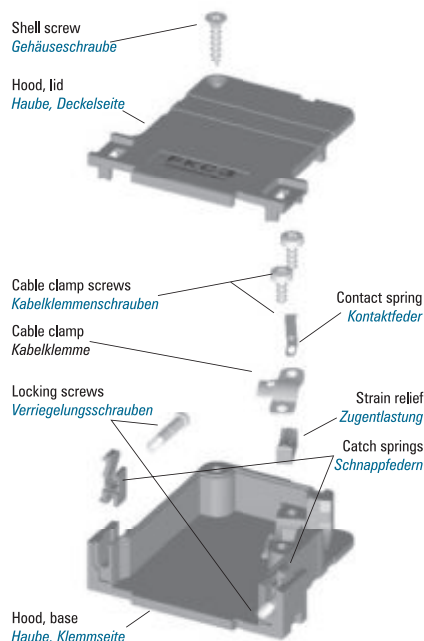
\* Not for locking screws. \* Nicht für Verriegelungsschrauben.

Delivery Quantity  
Lieferumfang

		FKC1	FKC3	FKC4	FKC1A	FKC3A	FKC4A	FKC1G	FKC2G -	FKC1GA	FKC2GA -	FKC1-K201	FKC1A-K201
		FKC2	FKC5	FKC2A	FKC2A	FKC5A	FKC5A	FKC5G	FKC5G	FKC5GA	FKC2-K201	FKC2A-K201	FKC2A-K201
Hood, lid <i>Haube, Deckelseite</i>		1	1	1	1	1	1	1	1	1	1	1	1
Hood, base <i>Haube, Klemmseite</i>		1	1	1	1	1	1	1	1	1	1	1	1
Left catch spring <i>Schnappfeder, links</i>		1	1	1	1	1	1	1	1	1	1	1	1
Right catch spring <i>Schnappfeder, rechts</i>		1	1	1	1	1	1	1	1	1	1	1	1
Locking screw 4-40 UNC premounted (cross slit screw) <i>Verriegelungsschraube 4-40 UNC vormontiert (Kreuzschlitzschraube)</i>		2	2	2	2	2	2	2	2	2	2	2	2
Cable reduction plate <i>Kabeldurchgangsreduzierung</i>		1			1								
Cable clamp <i>Kabelklemme</i>											2		2
Cable clamp <i>Kabelklemme</i>		1	1	1	1	1	1	1	1	1			
Cable clamp screw <i>Kabelklemmschraube</i>											2		2
Cable clamp screw <i>Kabelklemmschraube</i>		2	2	2	2	2	2		2		2		
Shell screw <i>Gehäuseschraube</i>		1	1	2	1	1	2		2		2	1	1
Screw <i>Schraube</i>								4		4			
Strain relief <i>Zugentlastung</i>		1	1	1	1	1	1	1	1	1			
Contact spring <i>Kontaktfeder</i>					1	1	1			1	1		1

Hood Assembly and  
Exemplary Demonstration  
of Delivery Quantity

*Haubenaufbau und  
beispielhafte Darstellung  
des Lieferumfangs*



Packing Unit  
Verpackungseinheit



Please see page 387  
*siehe Seite 387*



Modifications  
Modifikationen

Modifications	Modified Hoods	Modification No's and Additions to Order No.	Ordering Example
Modifikationen	Modifizierbare Hauben	Modifikationsnummern und Bestellnummernergänzung	Bestellbeispiel
Modified Hood with mounted threaded insert 4-40 UNC for use with slide locks <i>Modifizierte Haube mit montiertem Gewindeeinlege­teil 4-40 UNC zur Verwendung mit Gleitverriegelung</i>	all <i>alle</i>	K189 <i>K189</i>	FKC1-K189 <i>FKC1-K189</i>
Hood with large cable outlet <i>Haube mit großem Kabelausgang</i>	FKC1, FKC2, FKC1A, FKC2A	K201	FKC1-K201
Hood without connector retention lip and mounted threaded insert 4-40 UNC <i>Haube ohne Steg und montiertem Gewindeeinlege­teil 4-40 UNC</i>	all <i>alle</i>	K670 <i>K670</i>	FKC1GA-K670 <i>FKC1GA-K670</i>
Hood without connector retention lip and mounted threaded insert M3 <i>Haube ohne Steg und montiertem Gewindeeinlege­teil M3</i>	all <i>alle</i>	K671 <i>K671</i>	FKC1GA-K671 <i>FKC1GA-K671</i>
Hood with threaded insert 4-40 UNC <i>Haube mit Gewindeeinlege­teil 4-40 UNC</i>	all <i>alle</i>	K774 <i>K774</i>	FKC1-K774 <i>FKC1-K774</i>
Hood with threaded insert M3 <i>Haube mit Gewindeeinlege­teil M3</i>	all <i>alle</i>	K775 <i>K775</i>	FKC1-K775 <i>FKC1-K775</i>
Hood with suitable rubber bushing <i>Haube mit passender Knickschutztülle</i>	all <i>alle</i>	K1119 <i>K1119</i>	FKC1-K1119 <i>FKC1-K1119</i>
Hood individually packed <i>Haube einzeln verpackt</i>	all <i>alle</i>	E <i>E</i>	FKC1E <i>FKC1E</i>
Hood with small cable outlet <i>Haube mit kleinem Kabelausgang</i>	FKC1G	K1216 <i>K1216</i>	FKC1G-K1216 <i>FKC1G-K1216</i>
Narrow version hood <i>Haube als schmale Version</i>	FKC4, FKC4G	S <i>S</i>	FKC4GS <i>FKC4GS</i>
Hood with premounted locking screws M3 <i>Haube mit vormontierten Verriegelungsschrauben M3</i>	all <i>alle</i>	M3 <i>M3</i>	FKC1M3 <i>FKC1M3</i>
Hood with mounted catch springs, without locking or knurled thumb screws <i>Haube mit montierten Schnappfedern, ohne Verriegelungs- oder Rändelschrauben</i>	all <i>alle</i>	X <i>X</i>	FKC1X <i>FKC1X</i>
Hood with metal knurled thumb screws FRS1/5-... and with plastic head FRSK1/5-... <i>Haube mit Rändelschrauben Metall FRS1/5-... und mit Kunststoffkappe FRSK1/5-...</i>	all		

Please see page 456-458  
siehe Seite 456-458



On request FKC / FKC...G hoods can be premounted with other locking or knurled thumb screws (**see page 454 onwards**). Please contact us for the correct order no.

FKC / FKC...G Hauben können auf Anfrage mit anderen Verriegelungs- bzw. Rändelschrauben (**siehe Seite 454ff.**) vormontiert werden. Bitte fragen Sie hierfür die Bestellnummer an.

**Further modifications on request.**

**Weitere Modifikationen auf Anfrage.**



Accessories  
Zubehör

Order No. <i>Bestellnummer</i>	Description <i>Beschreibung</i>	Technical Data <i>Technische Daten</i>
<b>Screws / Schrauben</b>		
FVS1/5-K1163M3	Locking screw <i>Verriegelungsschraube</i>	Thread M3 <i>Gewinde M3</i>
FVS1/5M2,5	Locking screw <i>Verriegelungsschraube</i>	Thread M2,5 (with slotted head) <i>Gewinde M2,5 (mit Schlitzkopf)</i>
FRS1/5...	Knurled thumb screw <i>Rändelschraube</i>	Thread 4-40 UNC, M3, M2,5 <i>Gewinde 4-40 UNC, M3, M2,5</i>
FRSK1/5...	Knurled thumb screw with plastic cap <i>Rändelschraube mit Kunststoffkappe</i>	Thread 4-40 UNC, M3 <i>Gewinde 4-40 UNC, M3</i>
<b>Rubber bushing / Knickschutzhüllen</b>		
FKT1-2	Rubber bushing <i>Knickschutztülle</i>	Hood size 1+2; Ø max. 6,5 (0.256) <i>Haubengröße 1+2; Ø max. 6,5</i>
FKT3-4	Rubber bushing <i>Knickschutztülle</i>	Hood size 3+4; Ø max. 9,0 (0.354) <i>Haubengröße 3+4; Ø max. 9,0</i>
FKT5	Rubber bushing <i>Knickschutztülle</i>	Hood size 5; Ø max. 11,5 (0.453) <i>Haubengröße 5; Ø max. 11,5</i>
FKT1-2A	Rubber bushing <i>Knickschutztülle</i>	Hood size 1+2; Ø max. 8,0 (0.315) <i>Haubengröße 1+2; Ø max. 8,0</i>
FKT3-4A		Hood size 3+4; Ø max. 9,7 (0.382) <i>Haubengröße 3+4; Ø max. 9,7</i>
FKT1-2K		Hood size 1 2; Ø max. 7,0 (0.276) <i>Haubengröße 1+2; Ø max. 7,0</i>
FKT3-4B		Hood size 3+4; Ø max. 7,5 (0.295) <i>Haubengröße 3+4; Ø max. 7,5</i>
<b>Threaded insert / Einlegemutter</b>		
F52M122	Threaded insert <i>Einlegemutter</i>	Thread 4-40 UNC <i>Gewinde 4-40 UNC</i>
F52M123	Threaded insert <i>Einlegemutter</i>	Thread M3 <i>Gewinde M3</i>