



Chipsmall Limited consists of a professional team with an average of over 10 year of expertise in the distribution of electronic components. Based in Hongkong, we have already established firm and mutual-benefit business relationships with customers from,Europe,America and south Asia,supplying obsolete and hard-to-find components to meet their specific needs.

With the principle of “Quality Parts,Customers Priority,Honest Operation,and Considerate Service”,our business mainly focus on the distribution of electronic components. Line cards we deal with include Microchip,ALPS,ROHM,Xilinx,Pulse,ON,Everlight and Freescale. Main products comprise IC,Modules,Potentiometer,IC Socket,Relay,Connector.Our parts cover such applications as commercial,industrial, and automotives areas.

We are looking forward to setting up business relationship with you and hope to provide you with the best service and solution. Let us make a better world for our industry!



Contact us

Tel: +86-755-8981 8866 Fax: +86-755-8427 6832

Email & Skype: info@chipsmall.com Web: www.chipsmall.com

Address: A1208, Overseas Decoration Building, #122 Zhenhua RD., Futian, Shenzhen, China



Hand Crimp Tool M22520/2-01
 for Machined Contacts



*Handcrimpzange M22520/2-01
 für gedrehte Kontakte*

Order Number

Bestellnummer

Hand crimp tool M22520/2-01

Handcrimpzange

Positioner M22520/2-08

Einsatz

Positioner K761

Einsatz

Wire size: AWG 18 to AWG 28
Drahtgröße: AWG 18 bis AWG 28

Hand Crimp Tool 2761 with Crimp Die
 for Machined Contacts



Order Number

Bestellnummer

Hand crimp tool with crimp die 2761

*Handcrimpzange mit
 Crimpeinsatz*

Wire size: AWG 20 to AWG 26

Drahtgröße: AWG 20 bis AWG 26

Suitable for contact types: see page 52

Verwendbar für Kontakttypen: s. Seite 52

Hand Crimp Tool F1128 for Stamped
 D-Sub Contacts on a Reel



Order Number

Bestellnummer

Hand crimp tool F1128

Handcrimpzange

Wire size: AWG 20 to AWG 28

Drahtgröße: AWG 20 bis AWG 28

For reels of up to 350 pieces

Für Rollen á 350 Stück

Hand Crimp Tool F1089 for
Stamped Contacts



*Handcrimpzange F1089
für gestanzte Kontakte*

Order Number

Bestellnummer

Hand crimp tool	F1089	Wire size: AWG 20 to AWG 28
<i>Handcrimpzange</i>		<i>Drahtgröße: AWG 20 bis AWG 28</i>

Plastic Insertion / Removal Tool



Ein- und Ausbauwerkzeug aus Kunststoff

Order Number

Bestellnummer

Insertion / Removal tool	M81969/1-02
<i>Ein- und Ausbauwerkzeug</i>	

Metal Insertion / Removal Tools



Ein- und Ausbauwerkzeuge aus Metall

Order Number

Bestellnummer

Insertion tool	DAK273
<i>Einbauwerkzeug</i>	
Removal tool	DRK273
<i>Ausbauwerkzeug</i>	



Processing of Coaxial Contacts

Verarbeitung von Koaxialkontakten

1. Strip the wire.
Kabel abisolieren.

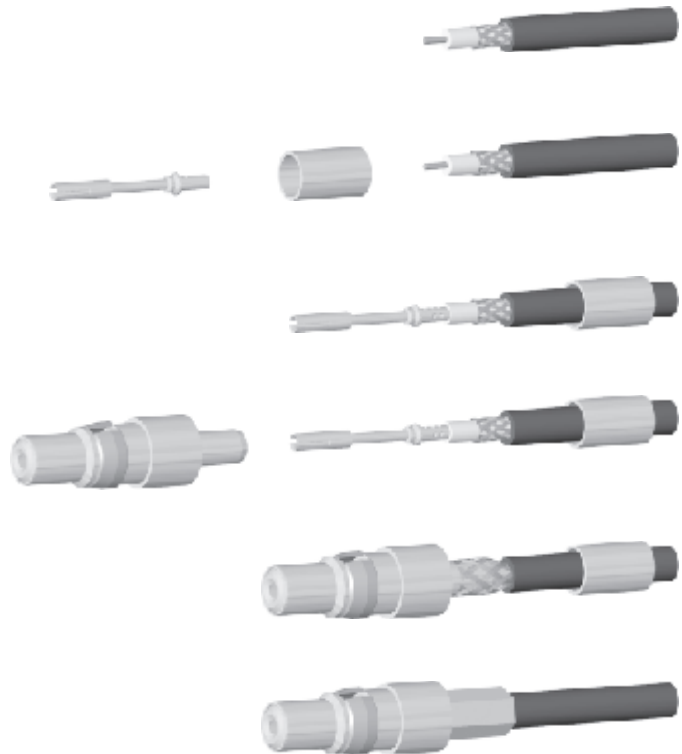
2. Attach the sleeve and inner conductor.
Crimphülse und Kontaktinnenleiter aufstecken.

3. Crimp the inner conductor.
Innenleiter ancrimpen.

4. Snap the inner conductor into the contact.
Innenleiter in Kontakt einrasten.

5. Add the insulation braiding.
Schirmgeflecht anlegen.

6. Slide the sleeve forwards and crimp.
Hülse vorschieben und ancrimpen.



Crimping the inner conductor with hand crimp tool M22520/2-01.
Crimpfung des Innenleiters mit der Handcrimpzange M22520/2-01.



Crimping the outer conductor with hand crimp tool M22520/5-01.
Crimpfung des Außenleiters mit der Handcrimpzange M22520/5-01.

Crimping Tools for Coaxial Contacts without Crimp Snap-in

Crimpwerkzeuge für Koaxialkontakte ohne Crimp Snap-In

Outer Conductor / *Außenleiter*

Hand Crimp Tool <i>Handcrimpzange</i>	Pneumatic Crimp Tool <i>Pneumatisches Crimpwerkzeug</i>	Die <i>Werkzeugeinsatz</i>	Cavity <i>Einsatzkammer</i>	Contact Part No. <i>Kontaktart</i>
M22520/5-01	PH4001 PH4002*	Y1535P	C	FMX005...
		Y1535P	B	FMX006...
		Y1535P	A	FMX007...
		Y197P	A	FMX008...
		Y138P	B	FMX012...
		Y1535P	B	FMX029...
		Y1535P	C	FMX031...
		Y138P	B	FMX032...
		Y1535P	B	FMX002...
		Y1535P	B	FMX003...

* same as PH4001, but with foot release

* wie PH4001, jedoch mit Fußbaulöser

Crimping Tools for Coaxial Contacts with Crimp Snap-in, Outer Conductor

Crimpwerkzeuge für Koaxialkontakte mit Crimp Snap-In, Außenleiter

Outer Conductor / *Außenleiter*

Hand Crimp Tool <i>Handcrimpzange</i>	Pneumatic Crimp Tool <i>Pneumatisches Crimpwerkzeug</i>	Die <i>Werkzeugeinsatz</i>	Cavity <i>Einsatzkammer</i>	Contact Part No. <i>Kontaktart</i>
M22520/5-01	PH4001 PH4002*	Y1535P	B	FMS001...
		Y1535P	B	FMS002...
		Y1535P	A	FMS003...
		Y138P	B	FMS006...
		Y197P	A	FMS009...
		Y1535P	B	FMS012...
		Y138P	B	FMS022...
		Y197P	A	FMS026...
		Y1535P	B	FMS015...

*same as PH4001, but with foot release / wie PH4001, jedoch mit Fußbaulöser

Crimping Tools for Coaxial Contacts with Crimp Snap-in, Inner Conductor

Crimpwerkzeuge für Koaxialkontakte mit Crimp Snap-In, Innenleiter

Inner Conductor / *Innenleiter*

Hand Crimp Tool <i>Handcrimpzange</i>	Pneumatic Crimp Tool <i>Pneumatisches Crimpwerkzeug</i>	Positioner <i>Werkzeugeinsatz</i>	Selector Position <i>Selektoreinstellung</i>	Contact Part No. <i>Kontaktart</i>
M22520/2-01	WA22	K1003		FMS001...
			Cable size (AWG) <i>Kabelgröße (AWG)</i>	FMS002...
			24 26 28 30	FMS003...
			SEL 5 5 4 3	FMS006...
				FMS009...
		K10925		FMS010...
				FMS012...
				FMS015...
				FMS022...
				FMS026...



Crimping Tools for High Power Contacts

Crimpwerkzeuge für Hochstromkontakte

Hand Crimp Tool <i>Handcrimpzange</i>	Pneumatic Crimp Tool <i>Pneumatisches Crimpwerkzeug</i>	Positioner <i>Werkzeugeinsatz</i>	
		For Plugs <i>für Stecker</i>	For Receptacles <i>für Steckdosen</i>
M309	WA27-309-2C	TP1071-1 SP994	TP1072-1 SP994

Crimping tools for Mixed Layout Connectors Crimpwerkzeuge für Mischpolsteckverbinder

Product Description Produktbeschreibung

Overview of Tools

Übersicht der Werkzeuge



Hand crimp tool for coaxial contacts (outer conductor).
Tool order number: M22520/5-01
Handcrimpzange zum Crimpen von Koaxialkontakten (Außenleiter).
Werkzeugbestellnummer: M22520/5-01



Pneumatic crimp tool for coaxial contacts (outer conductor).
Tool order number: PH4001, PH4002 (with foot release)
Pneumatisches Werkzeug zum Crimpen von Koaxialkontakten (Außenleiter).
Werkzeugbestellnummer: PH4001, PH4002 (mit Fußbaulöser)



Crimp die. Order number: Y1535P
Einsatz für Crimpwerkzeuge. Bestellnummer: Y1535P



Hand crimp tool for coaxial contacts (inner conductor).
Tool order number: M22520/2-01
Handcrimpzange zum Crimpen von Koaxialkontakten (Innenleiter).
Werkzeugbestellnummer: M22520/2-01



Hand crimp tool for high power contacts.
Tool order number: M309
Positioner for plug: TP1071-1
Positioner for receptacles: TP1072-1
Positioner for plugs and receptacles: SP994

Handcrimpzange zum Crimpen von Hochstromkontakten.
Werkzeugbestellnummer: M309
Einsatz für Stecker: TP1071-1
Einsatz für Steckdosen: TP1072-1
Einsatz für Stecker und Steckdosen: SP994

Crimping tool WA27-309-EP
Crimpwerkzeug WA27-309-EP

Tool insert SP994
Einsatz SP994

Bench mount BM-2
Standsockel BM-2

Foot release F-3-1/4B
Fußbaulöser F-3-1/4B



Pneumatic crimp tool for high power contacts.
Tool order number: WA27-309-2C with foot release
BM-2 (bench mount)
SP994 (positioner)
TP1071-1, TP1072-1 (positioner)

Pneumatisches Werkzeug zum Crimpen von Hochstromkontakten.
Werkzeugbestellnummer: WA27-309-2C mit Fußbaulöser
BM-2 (Standsockel)
SP994 (Werkzeugeinsatz)
TP1071-1, TP1072-1 (Werkzeugeinsatz)



Insertion and Extraction Tools

Connectors with removable contacts facilitate repairs to a connection e.g. in the case of a damaged cable. The insertion of contacts during assembly or replacement during repair is quick and easy with the appropriate tools. The tools must fit the contacts and the connectors, if assembly and repair are to be carried out correctly. For almost every type of application FCT offers a solution – Please ask us!



Ein- und Ausbauwerkzeug

Steckverbinder mit ein- und ausbaubaren Kontakten bieten die Möglichkeit der Reparatur einer Verbindung z. B. bei beschädigter Leitung. Das Einsetzen bei der Montage bzw. der Austausch bei einem Reparaturfall ist mit dem dafür vorgesehenen Werkzeug einfach und problemlos möglich. Steckverbinder, Kontakt und Werkzeug müssen aufeinander abgestimmt sein, wenn die Montage wirklich zuverlässig ausgeführt werden soll. FCT bietet für nahezu jeden Anwendungsfall eine Lösung – fragen Sie uns

Insertion and Extraction Tools

Extraction Tool

For coaxial-, high voltage-, high power- and pneumatic contacts. Order number: DRK38



Ein- und Ausbauwerkzeug

Ausbauwerkzeug

Für Koaxial-, Hochspannungs-, Hochstrom- und Druckluftkontakte. Bestellnummer: DRK38

Plastic Insertion and Extraction Tool

For signal contacts in the FU- or FL-series (Size AWG 20). Order number: M81969/1-02



Ein- und Ausbauwerkzeug aus Kunststoff

Für Signalkontakte der FU- bzw. FL-Baureihe (Größe AWG 20). Bestellnummer: M81969/1-02

Metal Insertion and Extraction Tool

For signal contacts in the FU- or FL-series (Size AWG 20). Order number Insertion tool: DAK27, Extraction tool: DRK273



Ein- und Ausbauwerkzeug aus Metall

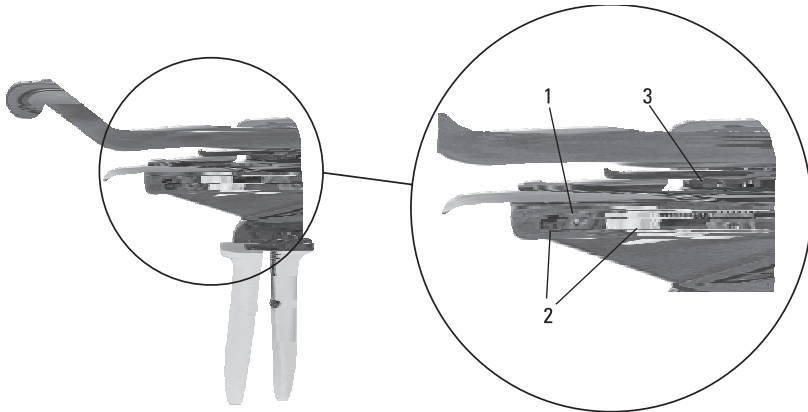
Für Signalkontakte der FU- bzw. FL-Baureihe (Größe AWG 20). Bestellnummer Einbauwerkzeug: DAK273, Ausbauwerkzeug: DRK273

Crimping Tools for Stamped Contacts

Crimpwerkzeuge für gestanzte Kontakte

Hand Crimping Tool for Reels of 300 pcs

Handcrimpzange für Rollen mit 300 Stück



- 1: Contact feeder adjustment
Vorschubeinrichtung
- 2: Feeder setting for contact band
Vorschubeinstellung des Kontaktbandes
- 3: Wire sizes: AWG 24 - 26 (F1839)
Drahtgrößen: WG 24 - 26 (F1839)

Ordering Example

The FCT hand crimping tool F1839 is suitable for use with stamped contacts on a reel. With this tool, contacts for wire sizes AWG 24 –28 can be easily crimped. The hand crimping tool has manual adjustment for contact alignment, a waste cutter for contacts on a reel and contact centring to ensure a fast, inexpensive crimping process, entry from left side. **Order Number: F1839**

Bestellbeispiel

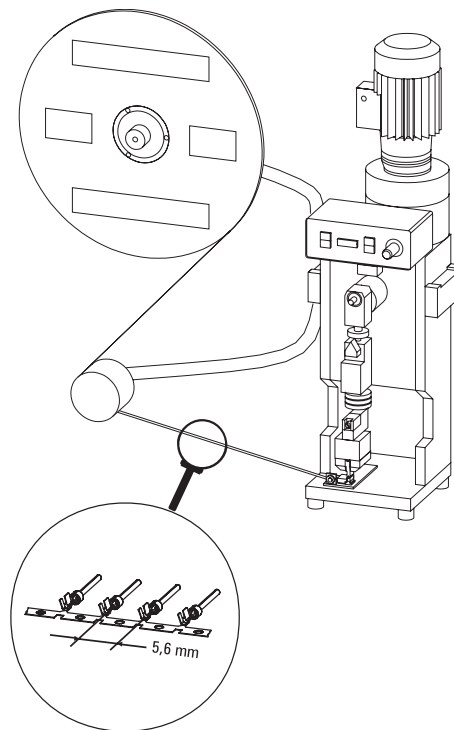
Die Handcrimpzange F1839 von FCT ist für gestanzte Kontakte auf Rollen geeignet. Mit dieser Handzange können ohne großen Aufwand Kontakte für die Drahtgrößen AWG 24 – 28 verarbeitet werden. Sie besitzt eine manuelle Vorschubeinrichtung, einen Trennschneider für Bandkontakte sowie eine Kontaktzentrierung für schnelle, kostengünstige Verarbeitung, Zuführung von der linken Seite.

Bestellnummer: F1839

Mechanical Processing for Reels with 2,000 and 10,000 pcs

Maschinelle Verarbeitung für Rollen mit 2.000 und 10.000 Stück

Entry from left side with turn round..
The distance between the contacts has changed.
Zuführung von der linken Seite mit Umlenkung.
Der Abstand zwischen den Kontakten hat sich geändert



For Turned MIL- and Standard Contacts

Für gedrehte MIL- und Standardkontakte



Hand Crimping Tool
Handcrimpzange

When crimping contacts it is necessary to use a corresponding insert.
Beim Crimpen muss immer ein Einsatz für den entsprechenden Kontakt verwendet werden.

Order number: M22520/2-01
Bestellnummer: M22520/2-01



Positioner for Socket Contacts
Einsatz für Buchsenkontakte

Order number: M22520/2-06
Bestellnummer: M22520/2-06

Positioner for Pin Contacts
Einsatz für Stiftkontakte

Order number: M22520/2-09
Bestellnummer: M22520/2-09

Insertion and Extraction Tools

Ein- und Ausbauwerkzeuge

Plastic Insertion / Extraction Tool
Ein- / Ausbauwerkzeug aus Kunststoff

Plastic Insertion / Extraction Tool with Metal Clips
Ein- / Ausbauwerkzeug aus Kunststoff mit Metallspitzen



Order number: M81969/14-01
Bestellnummer: M81969/14-01

Order number: M81969/1-04
Bestellnummer: M81969/1-04

Insertion Tool - Metal Tweezers
Einbauwerkzeug - Metallpinzette

Extraction Tool - Metal Tweezers
Ausbauwerkzeug - Metallpinzette



Order number: M81969/8-01
Bestellnummer: M81969/8-01

Order number: M81969/8-02
Bestellnummer: M81969/8-02

Crimpingtools for Hoods
Crimpwerkzeuge für Hauben

Product Description
Produktbeschreibung

Crimping Tools

Crimpwerkzeuge



Crimping tool (industrial quality) with die
Crimpwerkzeug (Industrieausführung) mit Einsatz

Order number / *Bestellnummer:* DCT4-138
DCT4-144
DCT4-145

Crimping tool for crimping flange (MIL - quality) without die
Crimp dies (please see page 475) please order separately.
Crimpwerkzeug für Crimpflansch (MIL-Ausführung) ohne Ein-
satz, Werkzeugeinsätze (siehe Seite 475) bitte separat bestellen.

Order number / *Bestellnummer:* M22520/5-01

