



Chipsmall Limited consists of a professional team with an average of over 10 year of expertise in the distribution of electronic components. Based in Hongkong, we have already established firm and mutual-benefit business relationships with customers from,Europe,America and south Asia,supplying obsolete and hard-to-find components to meet their specific needs.

With the principle of “Quality Parts,Customers Priority,Honest Operation,and Considerate Service”,our business mainly focus on the distribution of electronic components. Line cards we deal with include Microchip,ALPS,ROHM,Xilinx,Pulse,ON,Everlight and Freescale. Main products comprise IC,Modules,Potentiometer,IC Socket,Relay,Connector.Our parts cover such applications as commercial,industrial, and automotives areas.

We are looking forward to setting up business relationship with you and hope to provide you with the best service and solution. Let us make a better world for our industry!



Contact us

Tel: +86-755-8981 8866 Fax: +86-755-8427 6832

Email & Skype: info@chipsmall.com Web: www.chipsmall.com

Address: A1208, Overseas Decoration Building, #122 Zhenhua RD., Futian, Shenzhen, China



4

3

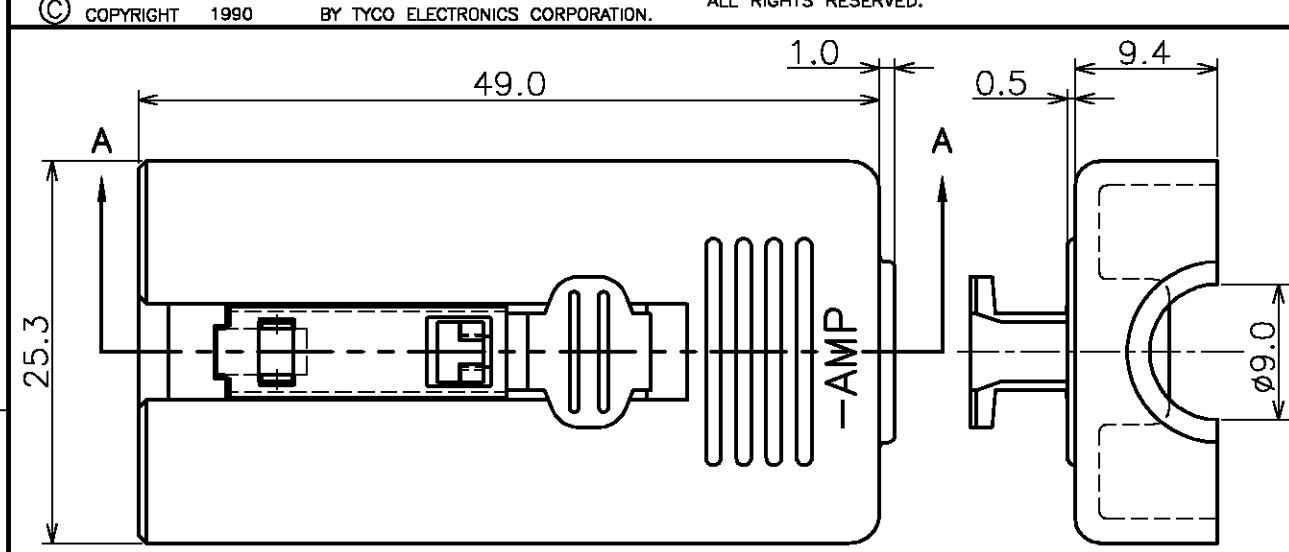
2

1

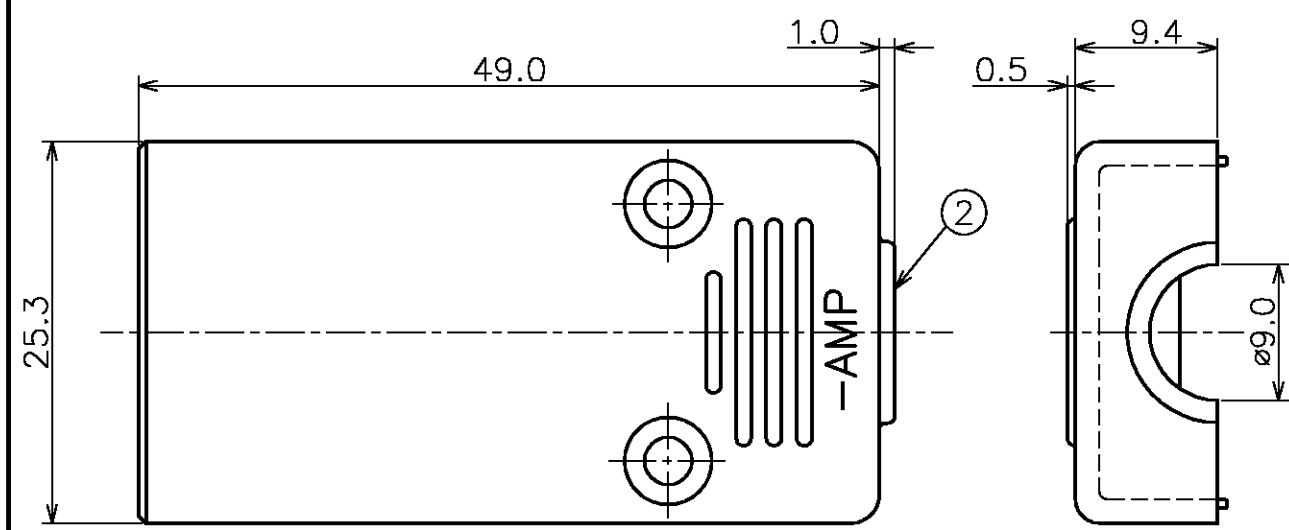
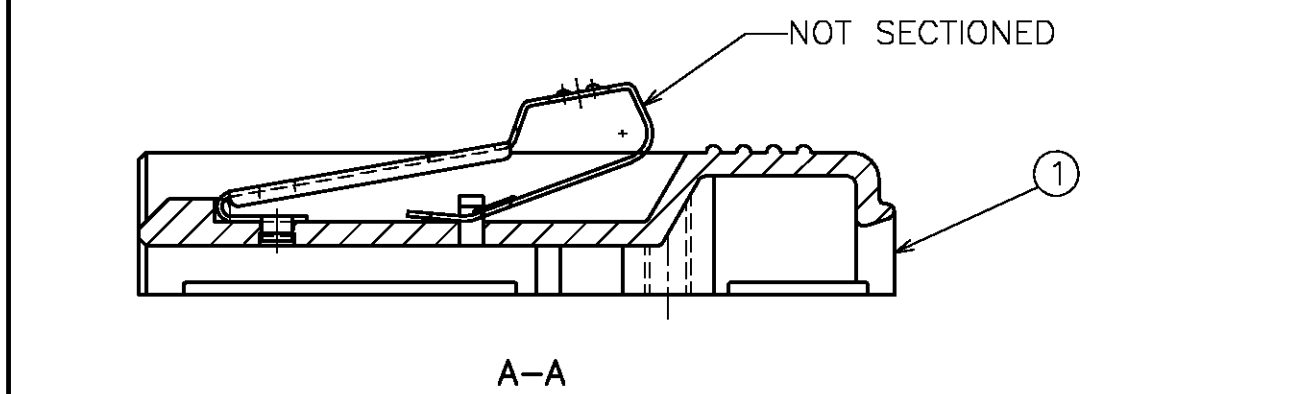
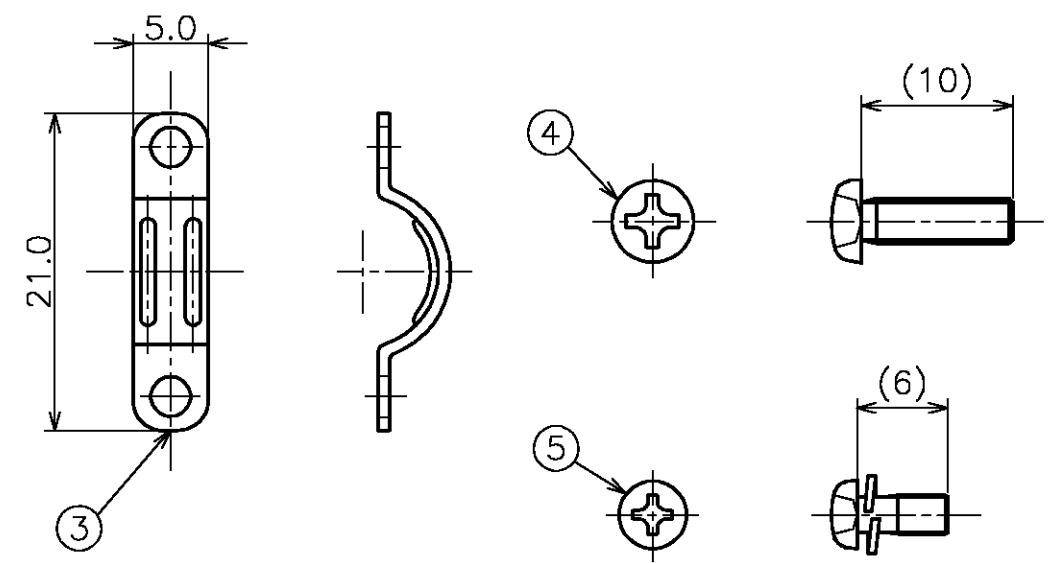
THIS DRAWING IS UNPUBLISHED. RELEASED FOR PUBLICATION MY 1990.

LOC J DIST / REVISIONS 変更

P	LTR	DESCRIPTION	DATE	DWN	APVD
D		REVISED FJB0-0314-03	22APR03	H.H	T.K



-1 ; AS SHOWN
本図



2	STEEL, NICKEL PLATED スチール、ニッケルめっき	M2.6 SCREW WITH SPRING WASHER FOR CABLE CLAMP. M2.6ねじ スプリング付き(ケーブル クランプ用)	175825-1	(5)
2	STEEL, NICKEL PLATED スチール、ニッケルめっき	M3 SCREW(FOR COVER) M3ねじ(カバー用)	175824-1	(4)
1	STEEL, NICKEL PLATED スチール、ニッケルめっき	CLAMP クランプ	176832-1	(3)
1	ZINC ALLOY, Ni PLATED 亜鉛、ニッケルめっき	COVER "B" 12POS. カバー" B " 12極	176829-1	(2)
1	ZINC ALLOY, Ni PLATED 亜鉛、ニッケルめっき	COVER "A" WITH LOCK LEVER 12POS. カバー" A " ロックレバー付き 12極	176880-1	(1)
QTY	材料及び仕上 MATERIAL & FINISH	名称 NAME	型番 P/N	ITEM NO.

1 APPLICABLE SPECIFICATIONS PRODUCT SPEC. : 108-5315 APPLICATION SPEC. : 114-5147 2 INSTRUCTION SHEET : 411-5507	1 適用規格 製品規格 : 108-5315 取付適用規格 : 114-5147 2 取扱説明書 : 411-5507
△ GENERAL TOLERANCE 0 < * ≤ 10 : ±0.2 10 < * ≤ 30 : ±0.25 30 < * ≤ 100 : ±0.3 ANGLES : ±3'	△ 一般公差 0 < * ≤ 10 : ±0.2 10 < * ≤ 30 : ±0.25 30 < * ≤ 100 : ±0.3 ANGLES : ±3'

THIS DRAWING IS A CONTROLLED DOCUMENT.

DWN T. FUTATSUGI 08MAY90
CHK S. MANABE 08MAY90
APVD S. MANABE 08MAY90

tyco Electronics Tyco Electronics AMP K.K. Kawasaki, Japan

NAME 名称 アンプレティス コネクター
ケーブル クランプ キット 12極
AMP LATTICE CONN.
CABLE CLAMP KIT 12POS.

PRODUCT SPEC 製品規格 SEE NOTE
APPLICATION SPEC 取付適用規格 SEE NOTE

WEIGHT 重量

MATERIAL 材料 SEE TABLE
FINISH 仕上 SEE TABLE

SIZE A3 CAGE CODE 00779 DRAWING NO. 番号 C-176764 RESTRICTED TO

CUSTOMER DRAWING SCALE 尺度 2:1 SHEET 1 OF 8 REV D

4

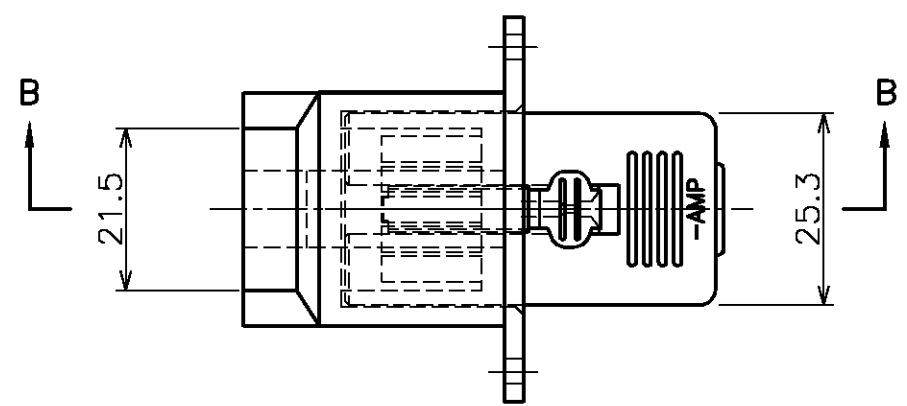
3

2

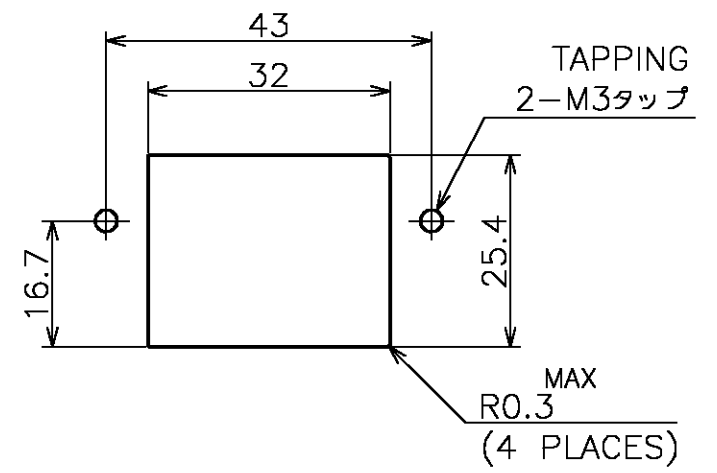
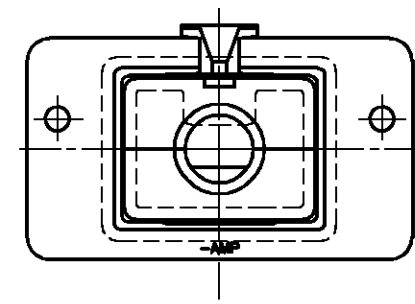
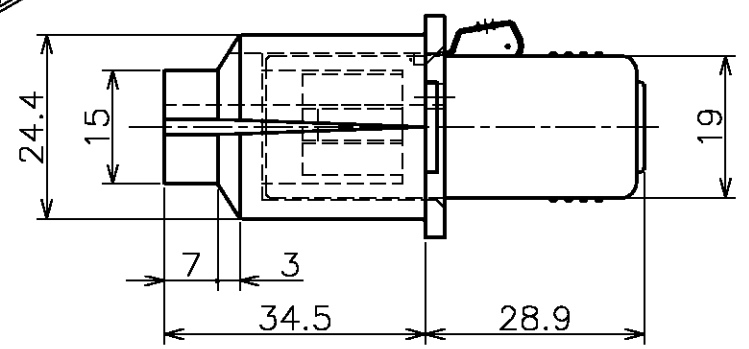
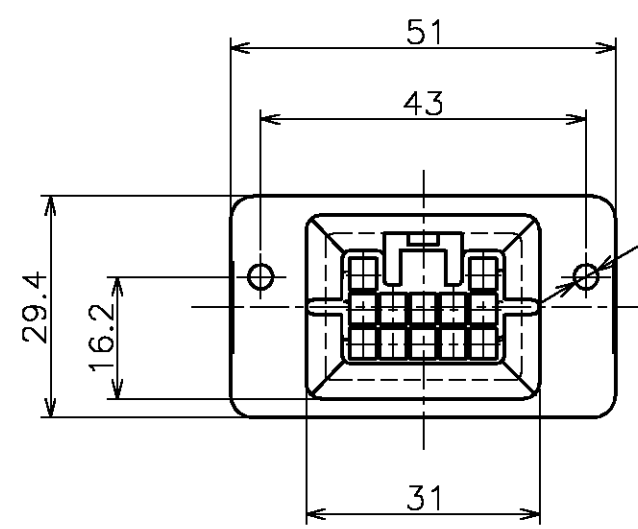
1

THIS DRAWING IS UNPUBLISHED. RELEASED FOR PUBLICATION MAY 1990 .
 © COPYRIGHT 1990 BY TYCO ELECTRONICS CORPORATION. ALL RIGHTS RESERVED.

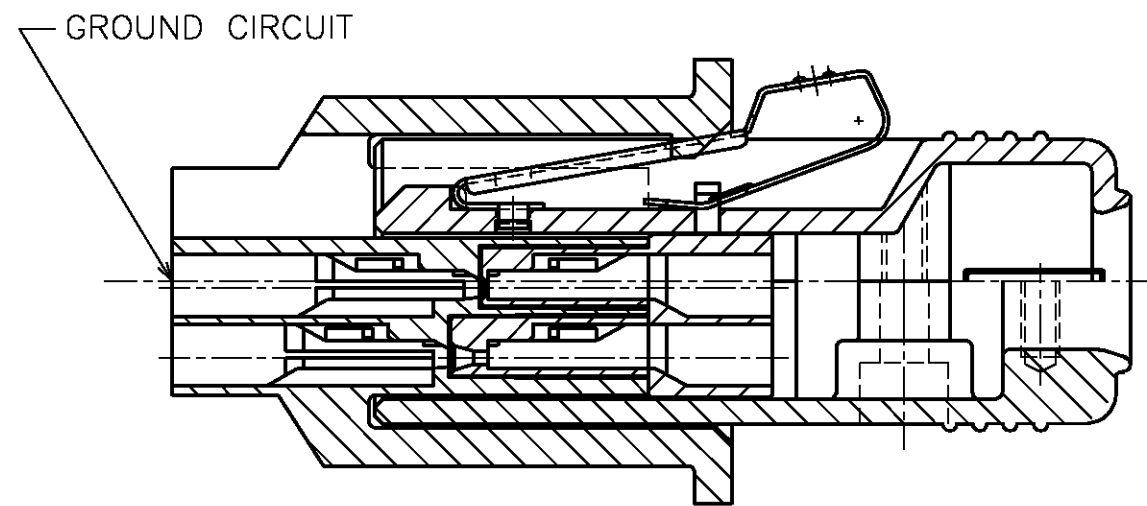
LOC		DIST		REVISIONS				
J				変更	DESCRIPTION	DATE	DWN	APVD
		P	LTR	SEE SHEET 1				



-1 ; AS SHOWN
本図



パネル取付寸法
PANEL CUT OUT DIMENSION



B-B
(SCALE 2:1)

THIS DRAWING IS A CONTROLLED DOCUMENT.		DWN	tyco Tyco Electronics AMP K.K.	
DIMENSIONS: 単位: 概 MM		CHK	Kawasaki, Japan	
TOLERANCES UNLESS OTHERWISE SPECIFIED: 一般公差		APVD	NAME 名称	
0 PLC ±		PRODUCT SPEC 製品規格	アンブ ラティス コネクター 12極 嵌合状態参考図	
1 PLC ±		APPLICATION SPEC 取付適用規格	AMP LATTICE CONNECTOR 12POS.	
2 PLC ±		WEIGHT	SIZE	CAGE CODE
3 PLC ±			A3	00779
4 PLC ±			DRAWING NO	RESTRICTED TO
ANGLES ±			C-176764	
MATERIAL 材料	FINISH 仕上	CUSTOMER DRAWING		SCALE 尺度 1:1
		SHEET 2 OF 8		REV D

PROJ NO.399-355

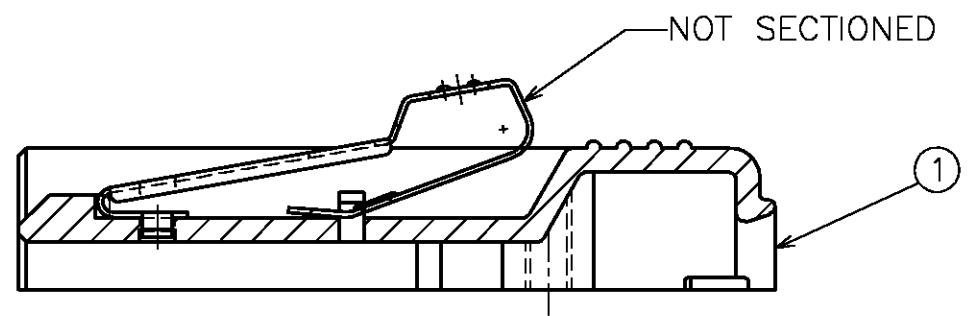
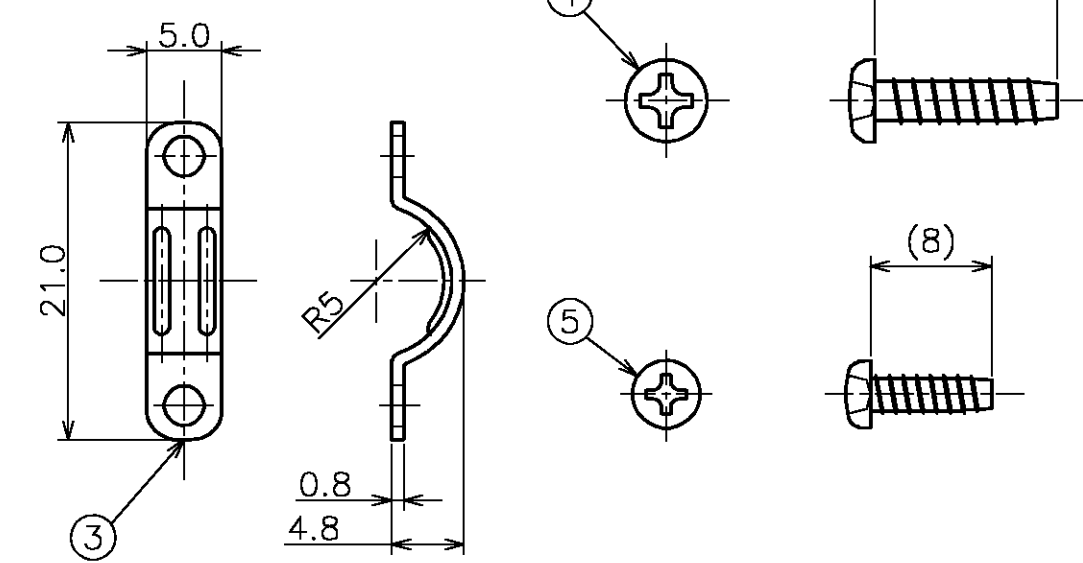
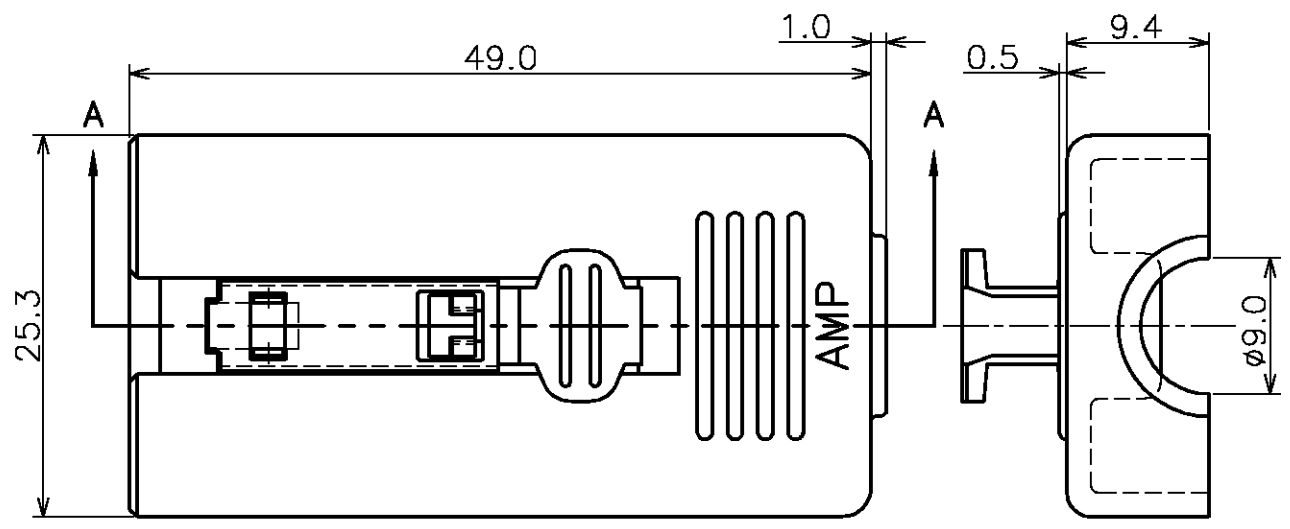
A

THIS DRAWING IS UNPUBLISHED. RELEASED FOR PUBLICATION MAY 1990 .

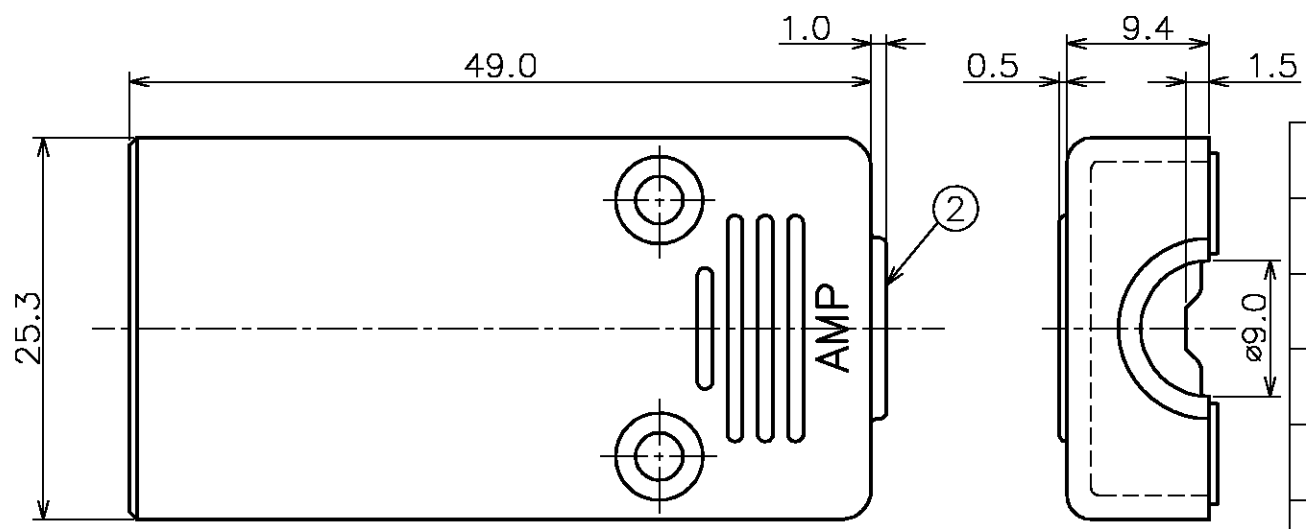
© COPYRIGHT 1990 BY TYCO ELECTRONICS CORPORATION. ALL RIGHTS RESERVED.

LOC	DIST	REVISIONS					
J		P	LTR	DESCRIPTION	DATE	DWN	APVD
				SEE SHEET 1			

-2 ; AS SHOWN
本図



A-A



QTY	材料及び仕上 MATERIAL & FINISH	名称 NAME	型番 P/N	ITEM NO.
2	STEEL, NICKEL PLATED スチール、ニッケルめっき	TAP-TIGHT B-TIGHT M2.6 SCREW M2.6 タップタイト Bタイト	900035-1	⑤
2	STEEL, NICKEL PLATED スチール、ニッケルめっき	TAP-TIGHT P-TIGHT M3 M3 タップタイト Pタイト	900034-1	④
1	STEEL, NICKEL PLATED スチール、ニッケルめっき	CLAMP クランプ	176832-1	③
1	THERMAL PLASTIC(94-HB), COLOR; ART GRAY 5.5 熱可塑性樹脂(94-HB), 色;アートグレイ 5.5	COVER "B" 12POS. カバー" B" 12極	178930-1	②
1	THERMAL PLASTIC(94-HB), COLOR; ART GRAY 5.5 熱可塑性樹脂(94-HB), 色;アートグレイ 5.5	COVER "A" WITH LOCK LEVER 12POS. カバー" A" ロックレバー付き 12極	178933-1	①

THIS DRAWING IS A CONTROLLED DOCUMENT.

tyco Electronics Tyco Electronics AMP K.K. Kawasaki, Japan

NAME 名称: アンプレティスコネクター ケーブルクランプキット 12極 AMP LATTICE CONN. CABLE CLAMP KIT 12POS.

SIZE: A3 CAGE CODE: 00779 DRAWING NO: C-176764

SCALE: 2:1 SHEET: 3 OF 8 REV: D

1 APPLICABLE SPECIFICATIONS
 PRODUCT SPEC. : 108-5315
 APPLICATION SPEC. : 114-5147
 2 INSTRUCTION SHEET : 411-5507
 ③ GENERAL TOLERANCE
 0 < * ≤ 10 : ±0.2
 10 < * ≤ 30 : ±0.25
 30 < * ≤ 100 : ±0.3
 ANGLES : ±3'

1 適用規格
 製品規格 : 108-5315
 取付適用規格 : 114-5147
 2 取扱説明書 : 411-5507
 ③ 一般公差
 0 < * ≤ 10 : ±0.2
 10 < * ≤ 30 : ±0.25
 30 < * ≤ 100 : ±0.3
 ANGLES : ±3'

DIMENSIONS: 単位: 概 MM	TOLERANCES UNLESS OTHERWISE SPECIFIED: 一般公差
0 PLC ±	③
1 PLC ±	
2 PLC ±	
3 PLC ±	
4 PLC ±	±
ANGLES ±	±
MATERIAL 材料 SEE TABLE 表参照	FINISH 仕上 SEE TABLE 表参照

4

3

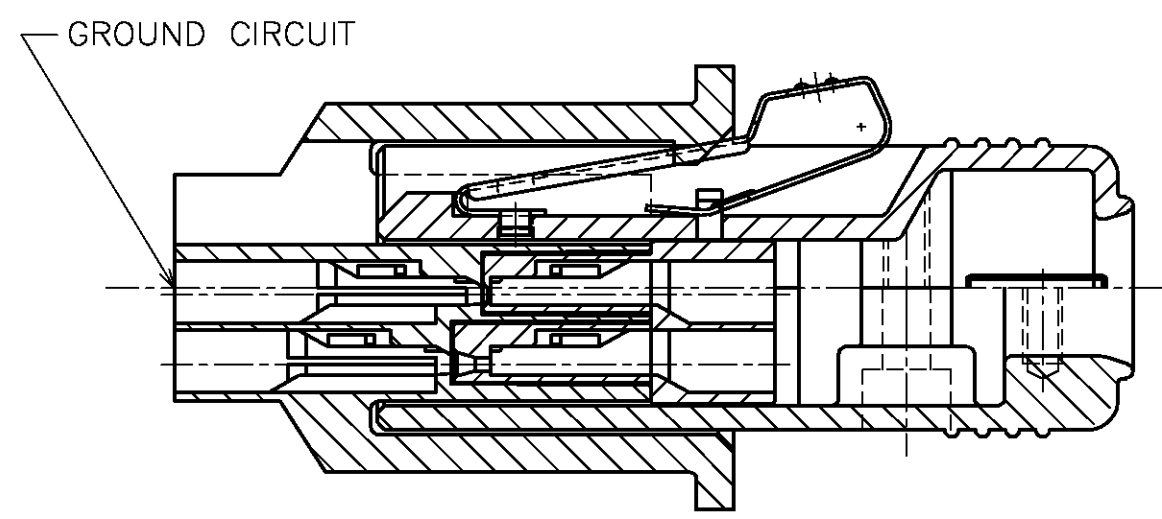
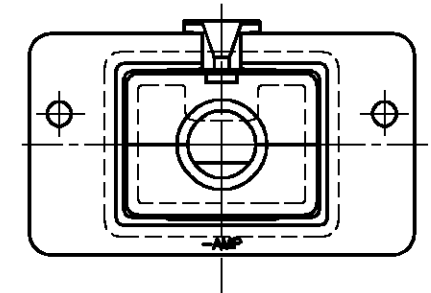
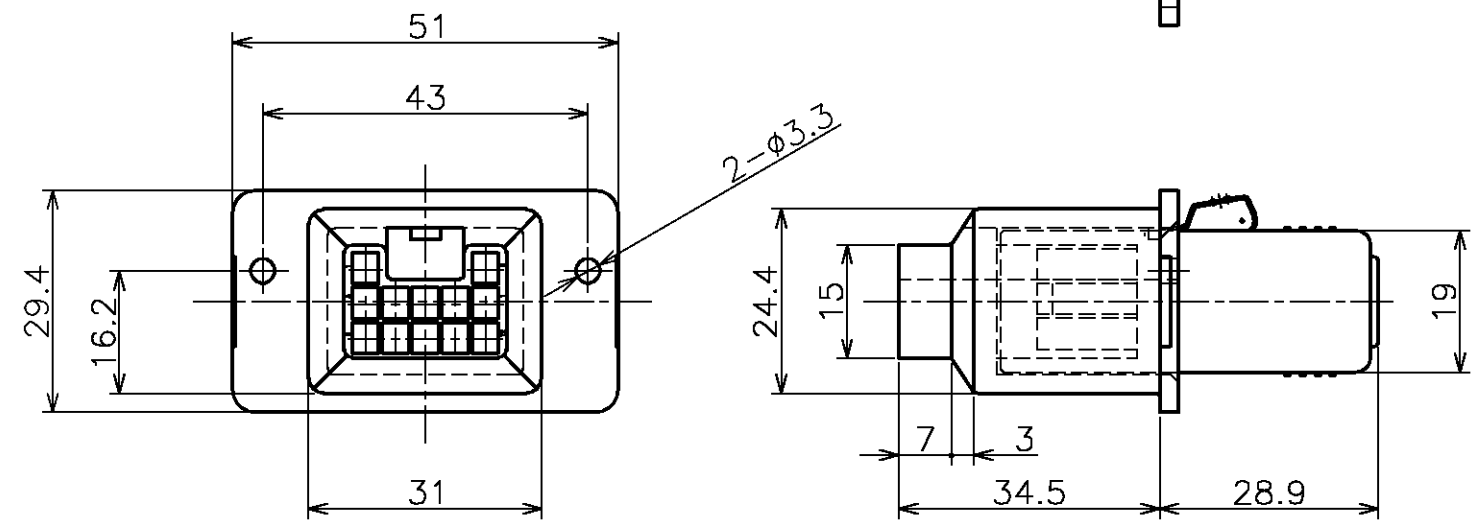
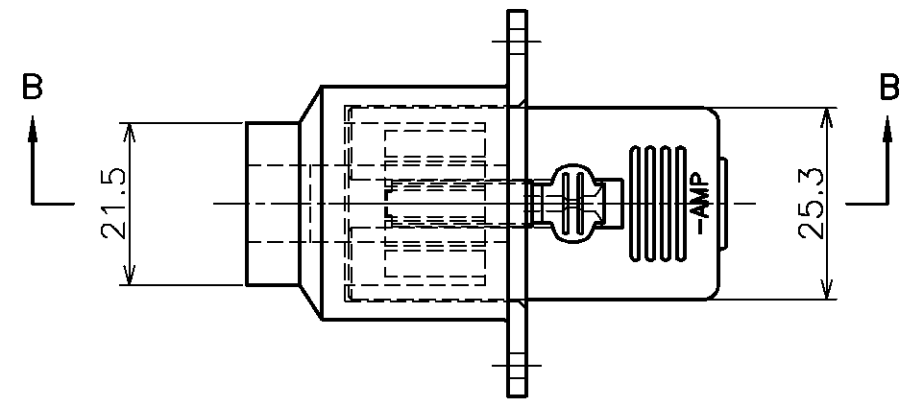
2

1

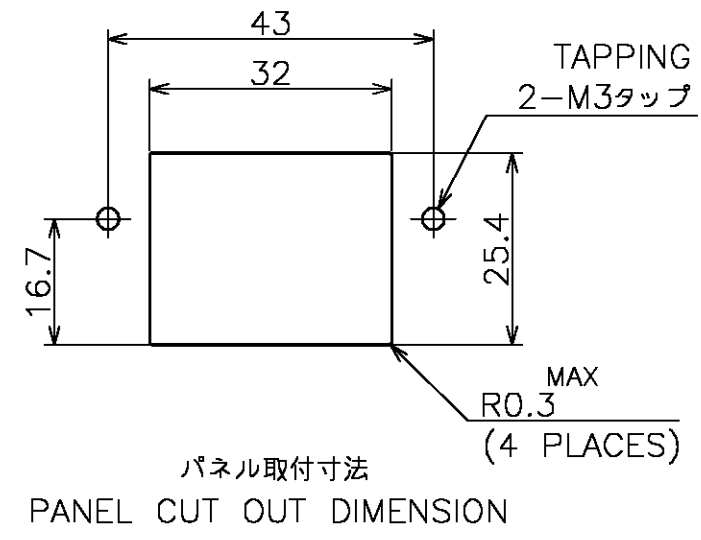
THIS DRAWING IS UNPUBLISHED. RELEASED FOR PUBLICATION MAY 1990 .
 © COPYRIGHT 1990 BY TYCO ELECTRONICS CORPORATION. ALL RIGHTS RESERVED.

LOC		DIST		REVISIONS				
J				変更	DESCRIPTION	DATE	DWN	APVD
					SEE SHEET 1			

-2 ; AS SHOWN
本図



B-B
(SCALE 2:1)



THIS DRAWING IS A CONTROLLED DOCUMENT.		DWN	tyco Tyco Electronics AMP K.K.	
DIMENSIONS: 単位: 概 MM		CHK	Kawasaki, Japan	
TOLERANCES UNLESS OTHERWISE SPECIFIED: 一般公差		APVD	NAME 名称	
0 PLC ±		PRODUCT SPEC	アンブ ラティス コネクター	
1 PLC ±		製品規格	12極 嵌合状態図	
2 PLC ±		APPLICATION SPEC	AMP LATTICE CONNECTOR 12POS.	
3 PLC ±		取付適用規格	SIZE	CAGE CODE
4 PLC ±		FINISH	A3	00779
ANGLES ±		仕上	DRAWING NO	RESTRICTED TO
MATERIAL		重量	C-176764	
材料				
CUSTOMER DRAWING			SCALE	SHEET
			尺度 1:1	4 OF 8

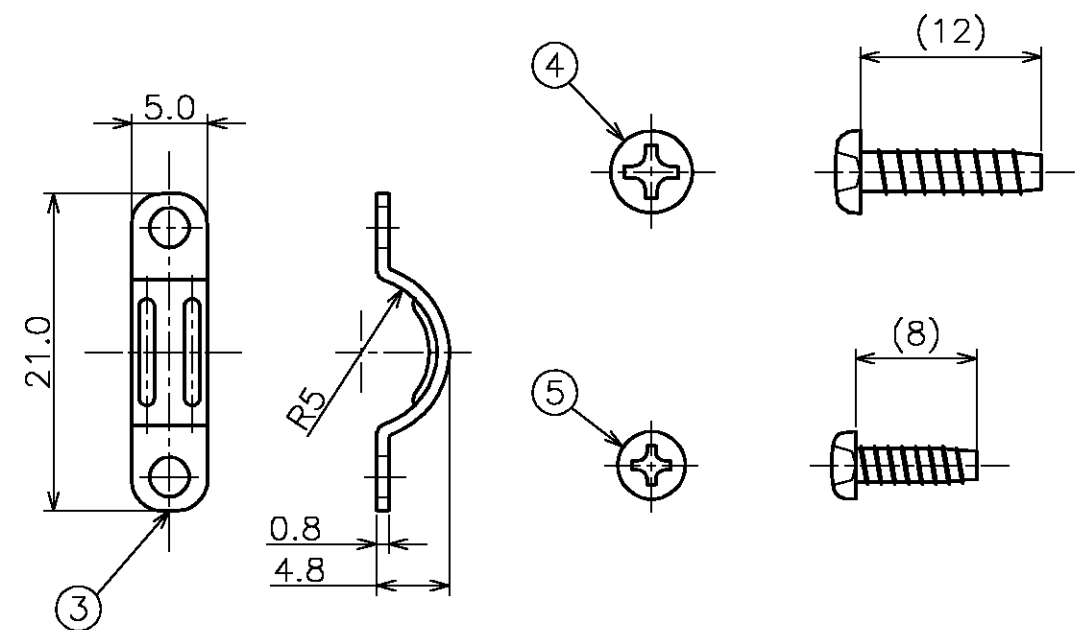
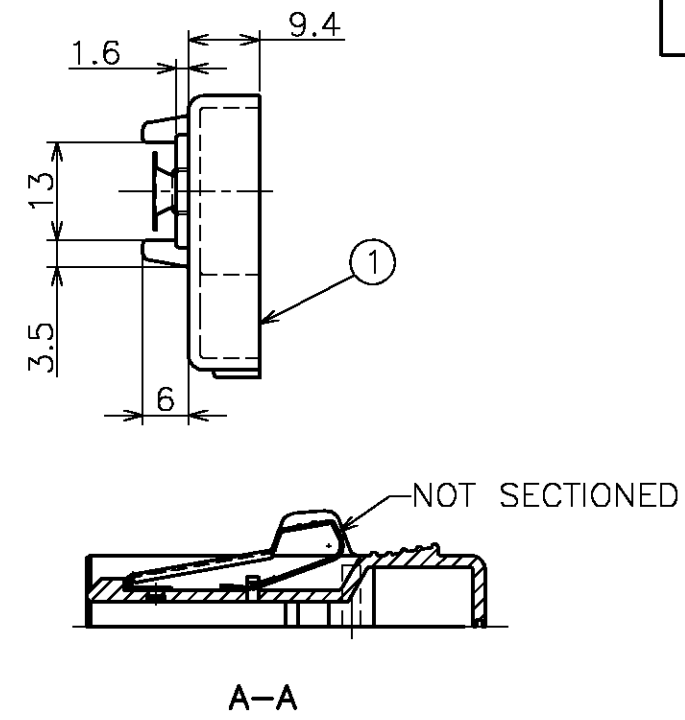
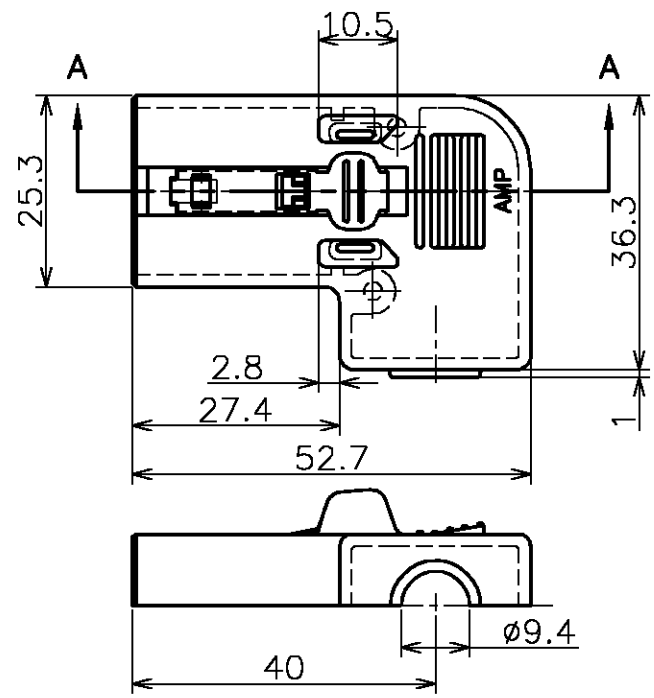
PROJ NO.399-355

A

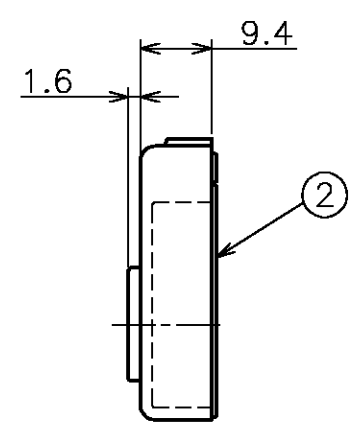
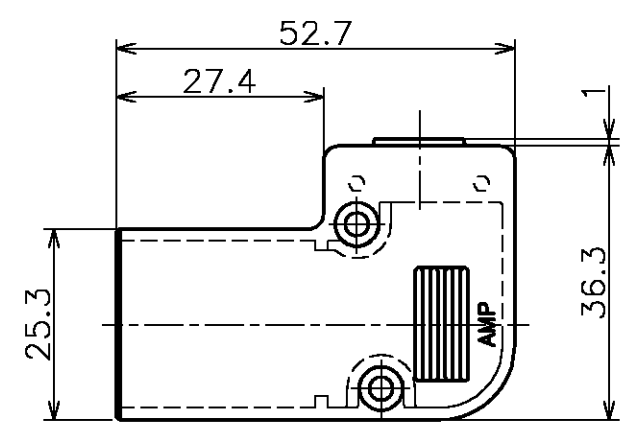
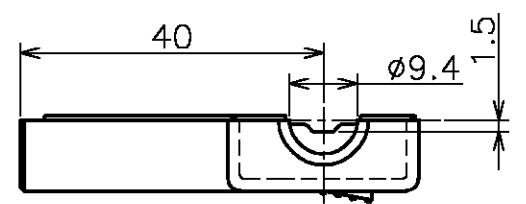
THIS DRAWING IS UNPUBLISHED. RELEASED FOR PUBLICATION MAY 1990.
 © COPYRIGHT 1990 BY TYCO ELECTRONICS CORPORATION. ALL RIGHTS RESERVED.

LOC	DIST	REVISIONS					
J		P	LTR	DESCRIPTION	DATE	DWN	APVD
				SEE SHEET 1			

-3 ; AS SHOWN
本図



(SCALE 2:1)



2	STEEL, NICKEL PLATED スチール、ニッケルめっき	TAP-TIGHT B-TIGHT M2.6 SCREW M2.6 タップタイト Bタイト	900035-1	⑤
2	STEEL, NICKEL PLATED スチール、ニッケルめっき	TAP-TIGHT P-TIGHT M3 M3 タップタイト Pタイト	900034-1	④
1	STEEL, NICKEL PLATED スチール、ニッケルめっき	CLAMP クランプ	176832-1	③
1	THERMAL PLASTIC(94-HB), COLOR; ART GRAY 5.5 熱可塑性樹脂(94-HB), 色;アートグレイ 5.5	R/A COVER "B" 12POS. ライトアングル カバー"B" 12極	177658-1	②
1	THERMAL PLASTIC(94-HB), COLOR; ART GRAY 5.5 熱可塑性樹脂(94-HB), 色;アートグレイ 5.5	R/A COVER "A" WITH LOCK 12POS. ライトアングル カバー"A" ロック付き 12極	177659-1	①
QTY	材料及び仕上 MATERIAL & FINISH	名称 NAME	型番 P/N	ITEM NO.

1 APPLICABLE SPECIFICATIONS
 PRODUCT SPEC. : 108-5315
 APPLICATION SPEC. : 114-5147
 2 INSTRUCTION SHEET : 411-5507
 ③ GENERAL TOLERANCE
 0 < * ≤ 10 : ±0.2
 10 < * ≤ 30 : ±0.25
 30 < * ≤ 100 : ±0.3
 ANGLES : ±3'

1 適用規格
 製品規格 : 108-5315
 取付適用規格 : 114-5147
 2 取扱説明書 : 411-5507
 ③ 一般公差
 0 < * ≤ 10 : ±0.2
 10 < * ≤ 30 : ±0.25
 30 < * ≤ 100 : ±0.3
 ANGLES : ±3'

THIS DRAWING IS A CONTROLLED DOCUMENT.

DIMENSIONS: 単位: 概 MM	TOLERANCES UNLESS OTHERWISE SPECIFIED: 一般公差	DWN	tyco Electronics	Tyco Electronics AMP K.K. Kawasaki, Japan			
0 PLC ± ③ 1 PLC ± 2 PLC ± 3 PLC ± 4 PLC ± ANGLES ±	FINISH 仕上	CHK		NAME 名称	アンブ ラティス コネクター ライトアングル ケーブルクランプ キット 12極 AMP LATTICE CONN. R/A CABLE CLAMP KIT 12POS.		
MATERIAL 材料	SEE TABLE 表参照	APVD	PRODUCT SPEC 製品規格	SIZE	CAGE CODE	DRAWING NO 番号	RESTRICTED TO
			APPLICATION SPEC 取付適用規格	A3	00779	C-176764	
			WEIGHT	CUSTOMER DRAWING			SCALE 尺度
							1:1
							SHEET 5 OF 8
							REV D

4

3

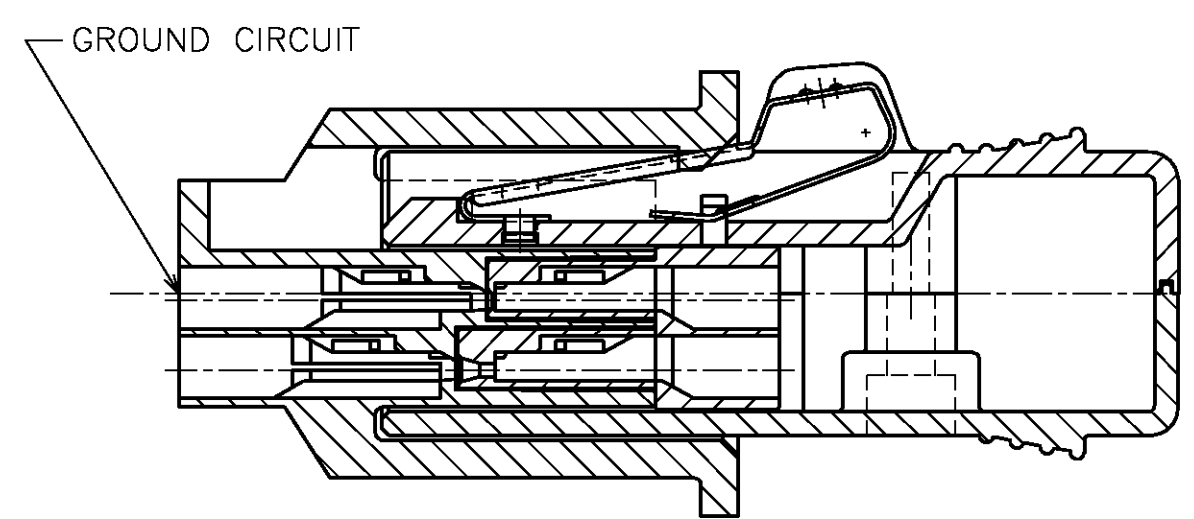
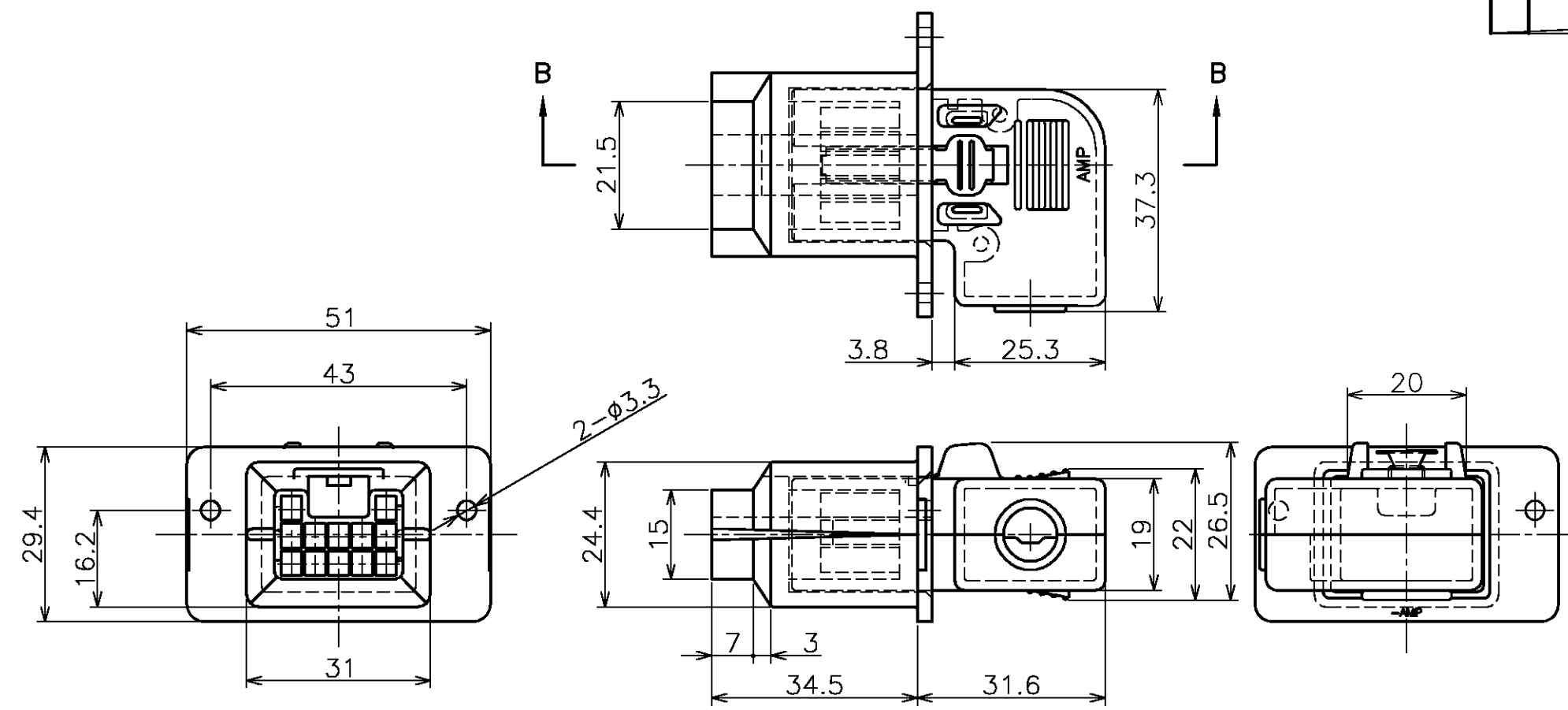
2

1

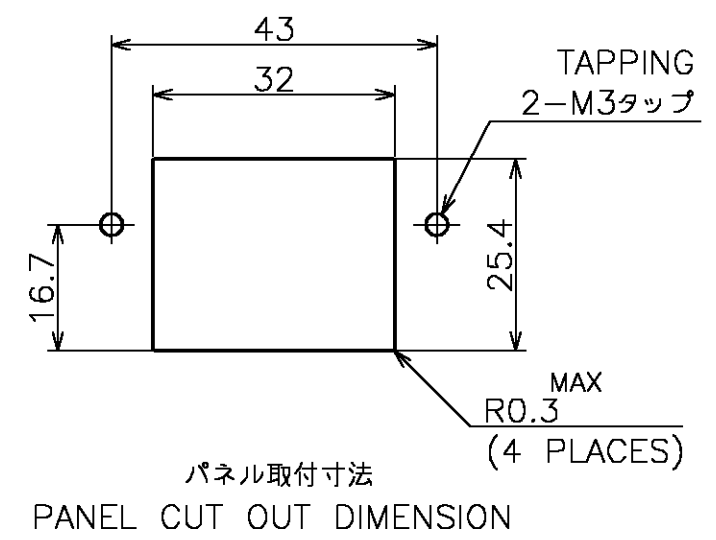
THIS DRAWING IS UNPUBLISHED. RELEASED FOR PUBLICATION MAY 1990 .
 © COPYRIGHT 1990 BY TYCO ELECTRONICS CORPORATION. ALL RIGHTS RESERVED.

LOC	DIST	REVISIONS					
J		P	LTR	DESCRIPTION	DATE	DWN	APVD
				SEE SHEET 1			

-3 ; AS SHOWN
本図



B-B
(SCALE 2:1)



THIS DRAWING IS A CONTROLLED DOCUMENT.		DWN	tyco Tyco Electronics AMP K.K.	
DIMENSIONS: 単位: 概 MM		CHK	Kawasaki, Japan	
TOLERANCES UNLESS OTHERWISE SPECIFIED: 一般公差		APVD	NAME 名称	
0 PLC ±		PRODUCT SPEC 製品規格	アンブ ラティス コネクター	
1 PLC ±		APPLICATION SPEC 取付適用規格	12極 嵌合状態図	
2 PLC ±		WEIGHT	AMP LATTICE CONN. 12P, R/A TYPE.	
3 PLC ±		CUSTOMER DRAWING	SIZE	RESTRICTED TO
4 PLC ±			A3	
ANGLES ±		CAGE CODE	DRAWING NO	
MATERIAL 材料		00779	C-176764	
FINISH 仕上		SCALE 尺度 1:1		SHEET 6 OF 8

PROJ NO.592-336

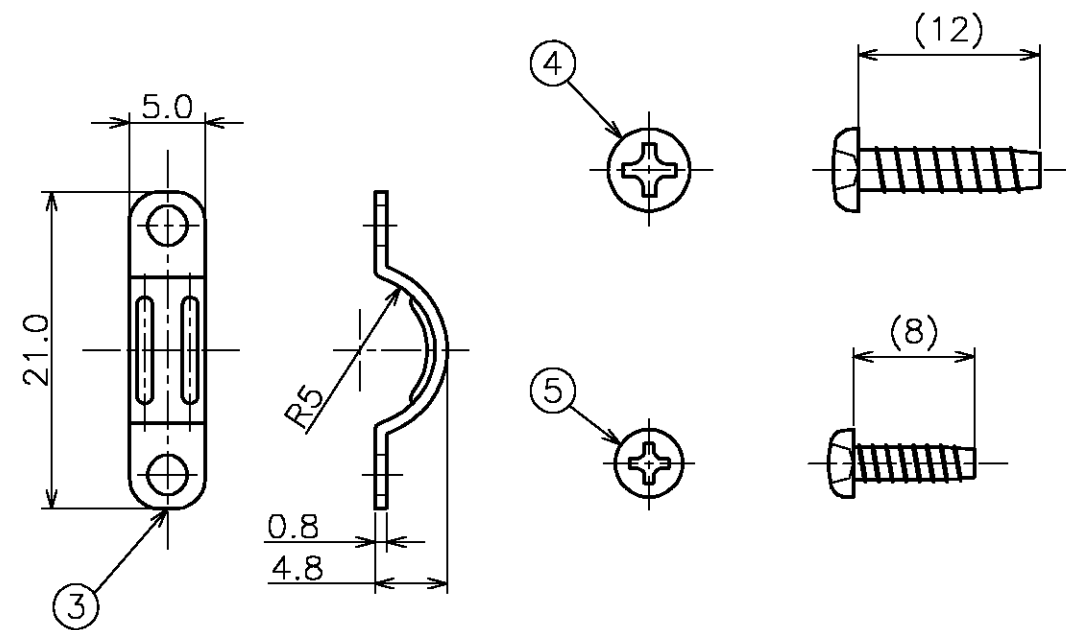
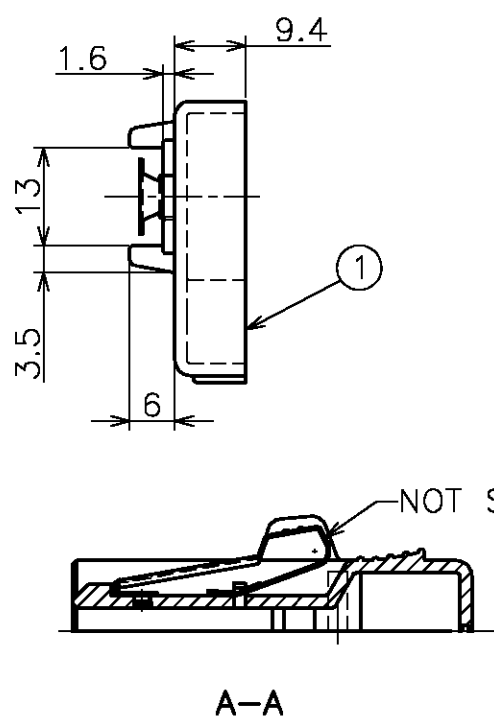
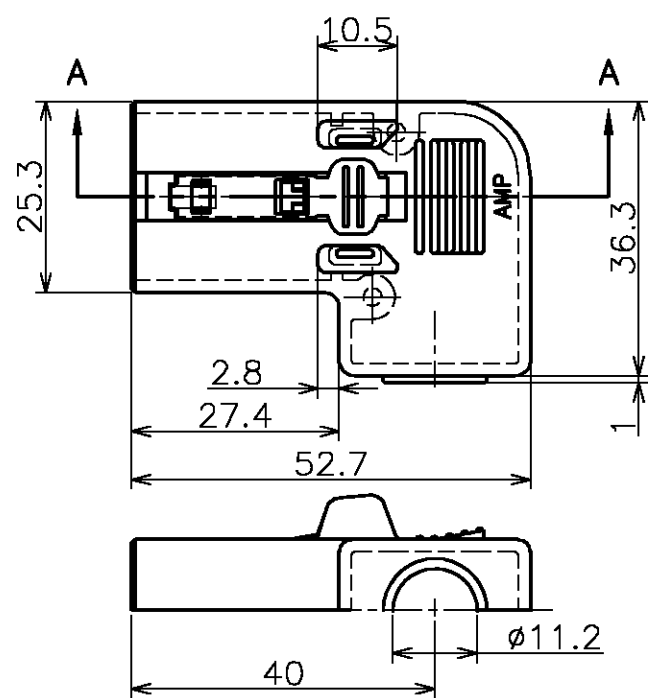
A

THIS DRAWING IS UNPUBLISHED. RELEASED FOR PUBLICATION MAY 1990.

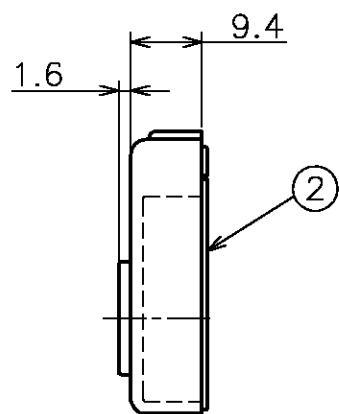
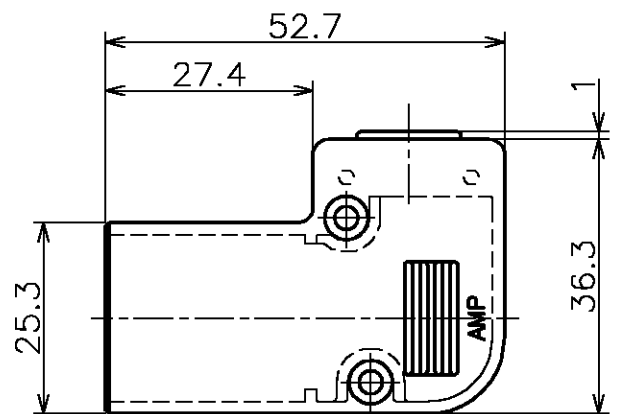
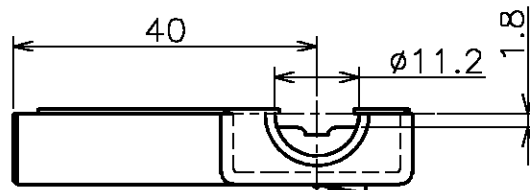
© COPYRIGHT 1990 BY TYCO ELECTRONICS CORPORATION. ALL RIGHTS RESERVED.

LOC	DIST	REVISIONS					
J		P	LTR	DESCRIPTION	DATE	DWN	APVD
				SEE SHEET 1			

-4 ; AS SHOWN
本図



(SCALE 2:1)



2	STEEL, NICKEL PLATED スチール、ニッケルめっき	TAP-TIGHT B-TIGHT M2.6 SCREW M2.6 タップタイト Bタイト	900035-1	⑤
2	STEEL, NICKEL PLATED スチール、ニッケルめっき	TAP-TIGHT P-TIGHT M3 M3 タップタイト Pタイト	900034-1	④
1	STEEL, NICKEL PLATED スチール、ニッケルめっき	CLAMP クランプ	176832-1	③
1	THERMAL PLASTIC(94-HB), COLOR; ART GRAY 5.5 熱可塑性樹脂(94-HB), 色;アートグレイ 5.5	R/A COVER "B" 12POS. (φ10.5) ライトアングル カバー"B" 12極	177658-2	②
1	THERMAL PLASTIC(94-HB), COLOR; ART GRAY 5.5 熱可塑性樹脂(94-HB), 色;アートグレイ 5.5	R/A COVER "A" WITH LOCK 12POS. (φ10.5) ライトアングル カバー"A" ロック付き 12極	177659-2	①
QTY	材料及び仕上 MATERIAL & FINISH	名称 NAME	型番 P/N	ITEM NO.

- 1 APPLICABLE SPECIFICATIONS
 PRODUCT SPEC. : 108-5315
 APPLICATION SPEC. : 114-5147
 2 INSTRUCTION SHEET : 411-5507
 ③ GENERAL TOLERANCE
 0 < * ≤ 10 : ±0.2
 10 < * ≤ 30 : ±0.25
 30 < * ≤ 100 : ±0.3
 ANGLES : ±3'

- 1 適用規格
 製品規格 : 108-5315
 取付適用規格 : 114-5147
 2 取扱説明書 : 411-5507
 ③ 一般公差
 0 < * ≤ 10 : ±0.2
 10 < * ≤ 30 : ±0.25
 30 < * ≤ 100 : ±0.3
 ANGLES : ±3'

THIS DRAWING IS A CONTROLLED DOCUMENT.

DIMENSIONS: 単位: 概 MM	TOLERANCES UNLESS OTHERWISE SPECIFIED: 一般公差	DWN	tyco Electronics	Tyco Electronics AMP K.K. Kawasaki, Japan	
0 PLC ± ③ 1 PLC ± 2 PLC ± 3 PLC ± 4 PLC ± ANGLES ±	FINISH 仕上 SEE TABLE 表参照	CHK		NAME 名称	アンブ ラティス コネクター (φ10.5) ライトアングル ケーブルクランプ キット 12極 AMP LATTICE CONN. R/A CABLE CLAMP KIT 12POS.
MATERIAL 材料 SEE TABLE 表参照	WEIGHT	APVD	PRODUCT SPEC 製品規格 SEE NOTE	SIZE	CAGE CODE
			APPLICATION SPEC 取付適用規格 SEE NOTE	A3	00779
			RESTRICTED TO	DRAWING NO 番号 C-176764	
				CUSTOMER DRAWING	
				SCALE 尺度	1:1
				SHEET	7 OF 8
				REV	D

4

3

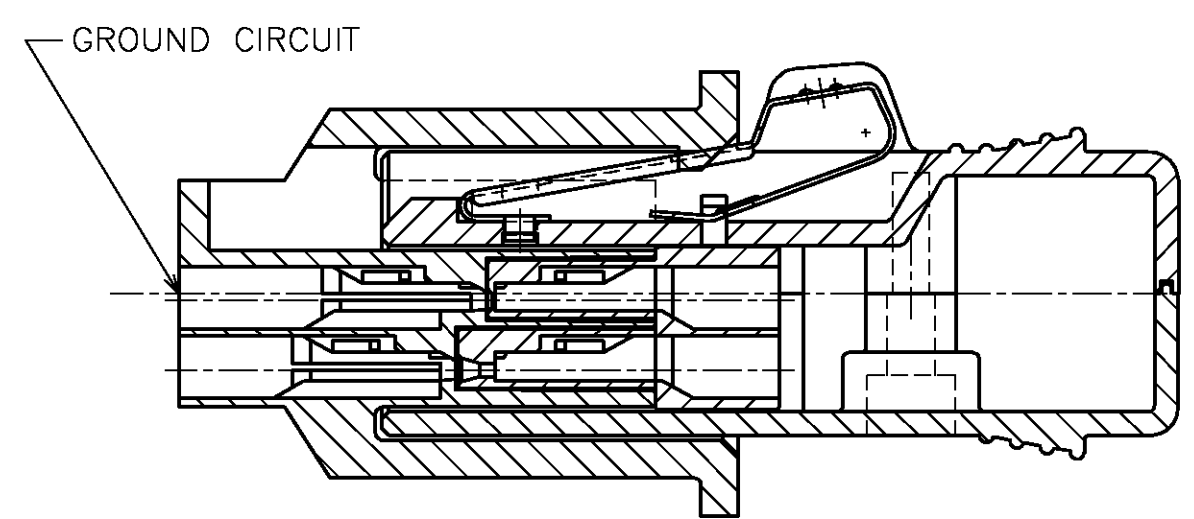
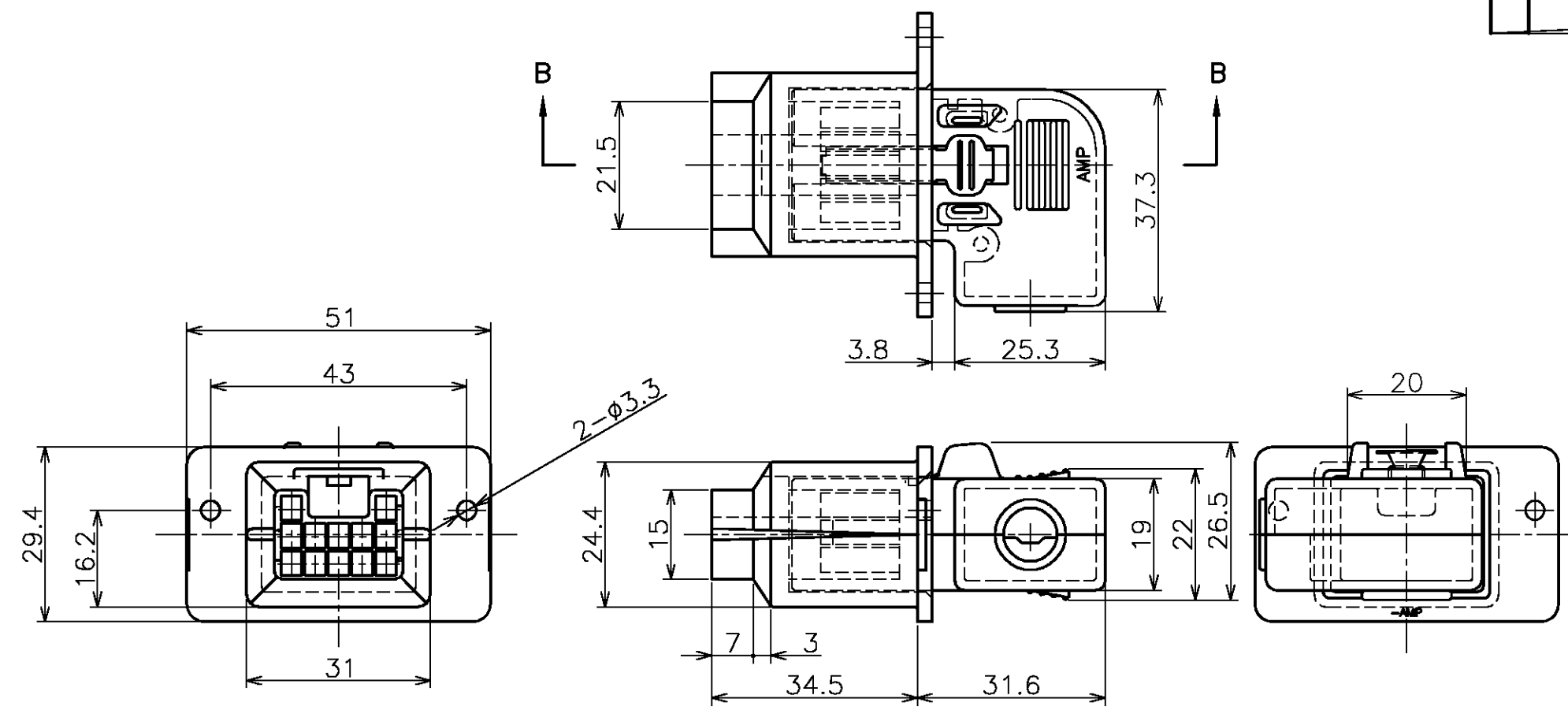
2

1

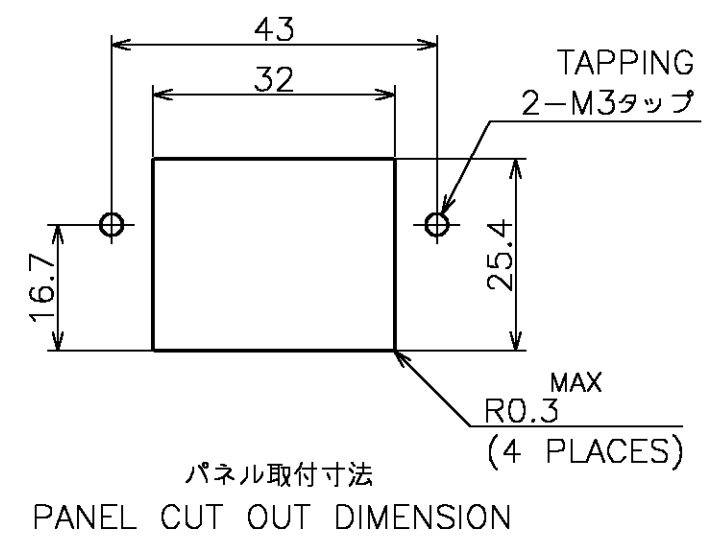
THIS DRAWING IS UNPUBLISHED. RELEASED FOR PUBLICATION MAY 1990 .
 © COPYRIGHT 1990 BY TYCO ELECTRONICS CORPORATION. ALL RIGHTS RESERVED.

LOC	DIST	REVISIONS					
J		P	LTR	DESCRIPTION	DATE	DWN	APVD
				SEE SHEET 1			

-4 ; AS SHOWN
本図



B-B
(SCALE 2:1)



パネル取付寸法
PANEL CUT OUT DIMENSION

THIS DRAWING IS A CONTROLLED DOCUMENT.		DWN	tyco Tyco Electronics AMP K.K.	
DIMENSIONS: 単位: 概 MM		CHK	Kawasaki, Japan	
TOLERANCES UNLESS OTHERWISE SPECIFIED: 一般公差		APVD	NAME 名称	
0 PLC ±		PRODUCT SPEC 製品規格	アンブ ラティス コネクター	
1 PLC ±		APPLICATION SPEC 取付適用規格	12極 嵌合状態図	
2 PLC ±		WEIGHT	AMP LATTICE CONN. 12P, R/A TYPE. (φ10.5)	
3 PLC ±		CUSTOMER DRAWING	SIZE	RESTRICTED TO
4 PLC ±			A3	
ANGLES ±		CAGE CODE	DRAWING NO	
MATERIAL 材料		00779	C-176764	
FINISH 仕上		SCALE 尺度 1:1		SHEET 8 OF 8