



Chipsmall Limited consists of a professional team with an average of over 10 year of expertise in the distribution of electronic components. Based in Hongkong, we have already established firm and mutual-benefit business relationships with customers from,Europe,America and south Asia,supplying obsolete and hard-to-find components to meet their specific needs.

With the principle of “Quality Parts,Customers Priority,Honest Operation,and Considerate Service”,our business mainly focus on the distribution of electronic components. Line cards we deal with include Microchip,ALPS,ROHM,Xilinx,Pulse,ON,Everlight and Freescale. Main products comprise IC,Modules,Potentiometer,IC Socket,Relay,Connector.Our parts cover such applications as commercial,industrial, and automotives areas.

We are looking forward to setting up business relationship with you and hope to provide you with the best service and solution. Let us make a better world for our industry!



## Contact us

Tel: +86-755-8981 8866 Fax: +86-755-8427 6832

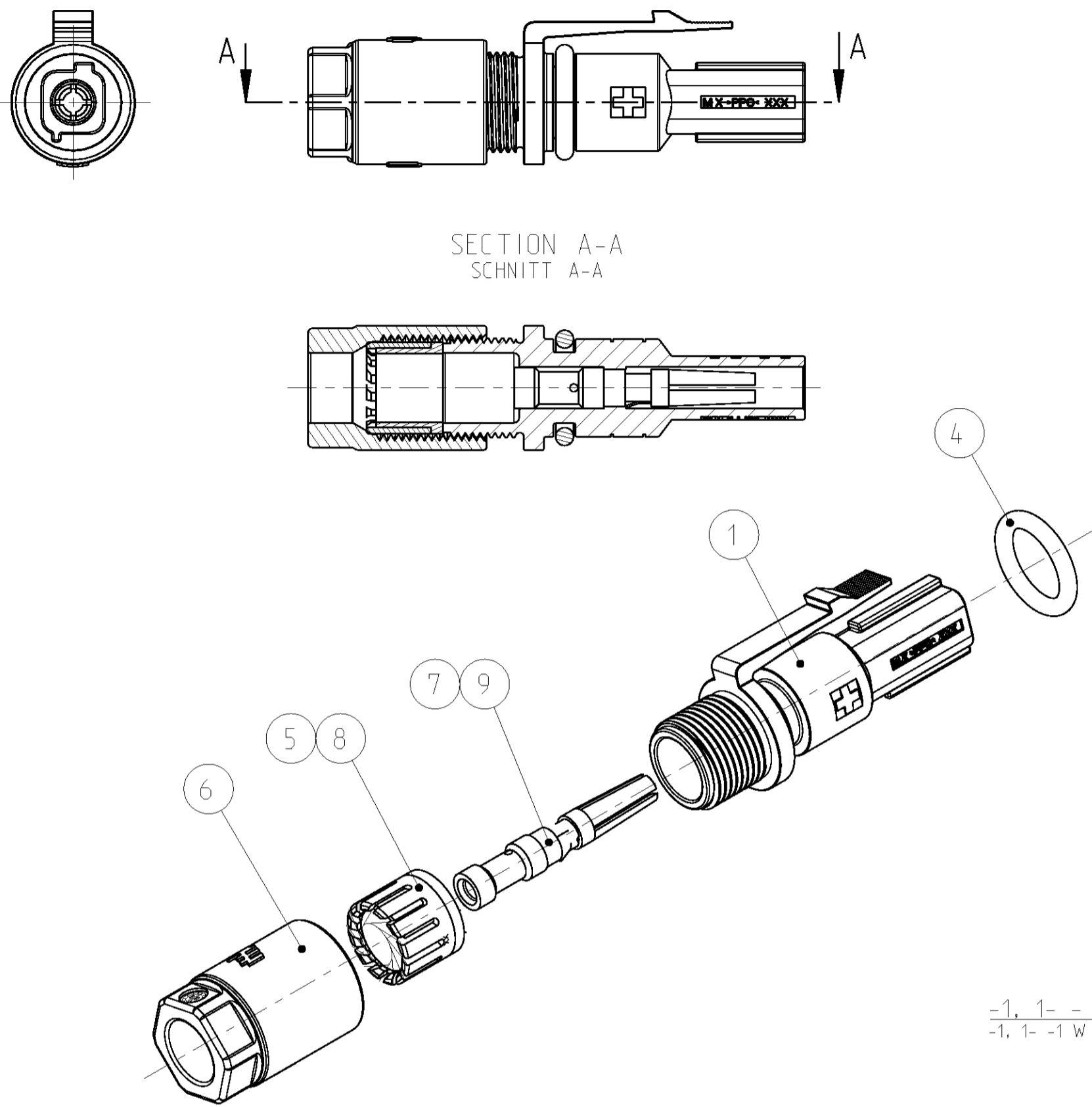
Email & Skype: info@chipsmall.com Web: www.chipsmall.com

Address: A1208, Overseas Decoration Building, #122 Zhenhua RD., Futian, Shenzhen, China

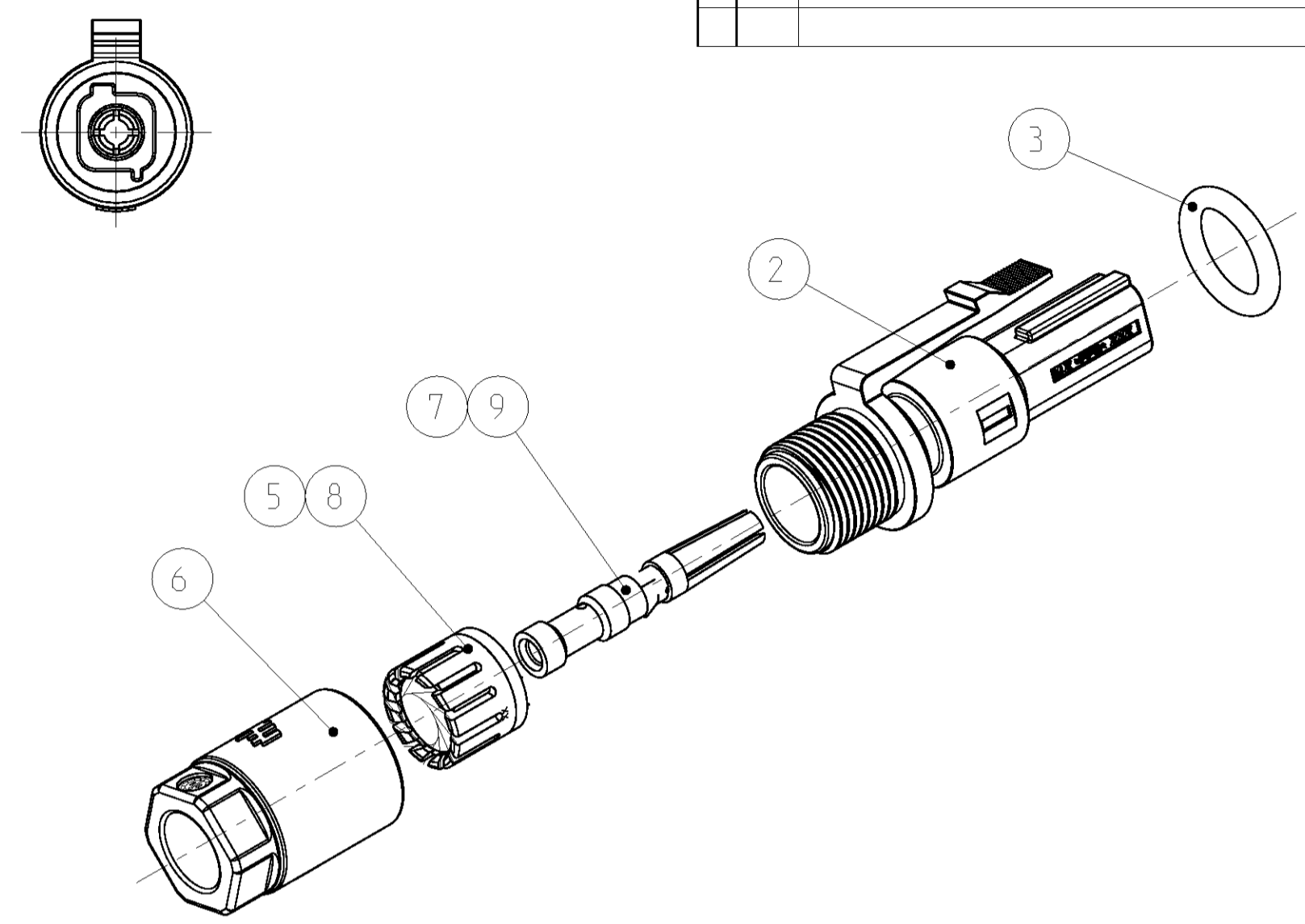


THIS DRAWING IS UNPUBLISHED  
 VERTEILUNG UNVERÖFFENTLICHT  
 © COPYRIGHT 2008 Tyco Electronics AMP GmbH  
 RELEASED FOR PUBLICATION  
 FREI FÜR VERÖFFENTLICHTUNG  
 11. JAN. 2008  
 ALL RIGHTS RESERVED.  
 ALLE RECHTE VORBEHALTEN  
 MATED WITH  
 PASSEND ZU:  
 1987558

LOC	DIST	REVISIONS				
		ÄNDERUNGEN		DATE	DWN	APVD
		DESCRIPTION		BESCHREIBUNG		
A1	-	P	LTR			
PROJEKT NR.: B121313		B2	BOM: INSTR. SHEET ADDED		07JUN2011	KS AW
		B3	NOTES 3 AND 4 ADDED		29JUN2011	KS AW



-1, 1- - 1 AS SHOWN  
 -1, 1- -1 WIE GEZEICHNET



-2, 1- -2 AS SHOWN  
 -2, 1- - 2 WIE GEZEICHNET

- ① CONNECTOR PRE-ASSEMBLED (ITEM 1 OR 2 AND 3 OR 4 AND 5 OR 8 AND 6).  
KABELVERSCHRAUBUNG MIT 2 UMDREHUNGEN AUF BUCHSENGEHÄUSE AUFGESCHAUBT
  - ② PACKAGING UNIT: 100 PCS.
  - ③ FOR CABLE DIAMETER 5.8mm UP TO 6.3mm
  - ④ FOR CABLE DIAMETER 6.3mm UP TO 6.8mm
- 
- ① STECKVERBINDER VORMONTIERT (TEILE 1 ODER 2 MIT 3 ODER 4 UND 5 ODER 8 UND 6).  
KABELVERSCHRAUBUNG MIT 2 UMDREHUNGEN AUF BUCHSENGEHÄUSE AUFGESCHAUBT
  - ② VERPACKUNGSEINHEIT: 100 STÜCK
  - ③ FÜR LEITUNGSDURCHMESSER 5.8mm BIS 6.3mm
  - ④ FÜR LEITUNGSDURCHMESSER 6.3mm BIS 6.8mm

1-1987559-2	1-1987559-1	1987559-2	1987559-1	10	INSTRUCTION SHEET VERARBEITUNGSANWEISUNG	-	-		
1	1	-	-	9	HVT SOCKET CONTACT, ASSY. 4sqmm HVT STECKERKONTAKT, ASSY. 4sqmm	AG AG	CU-ALLOY CU-LEG		
1	1	-	-	8	PINCH RING SEAL KLEMMKORB DICHTUNG	① ③	BLACK SCHWARZ	PA/MVQ PA/MVQ	
-	-	1	1	7	HVT SOCKET CONTACT, ASSY. 2.5sqmm HVT STECKERKONTAKT, ASSY. 2.5sqmm	AG AG	CU-ALLOY CU-LEG		
1	1	1	1	6	CABLE SCREW JOINT KABELVERSCHRAUBUNG	①	BLACK SCHWARZ	PC PC	
-	-	1	1	5	PINCH RING SEAL KLEMMKORB DICHTUNG	① ④	BLACK SCHWARZ	PA/MVQ PA/MVQ	
-	1	-	1	4	O-RING 6.7x1.8 O-RING 6.7x1.8	①	RED ROT	TPE TPE	
1	-	1	-	3	O-RING 6.7x1.8 O-RING 6.7x1.8	①	BLUE BLAU	TPE TPE	
1	-	1	-	2	SOCKET-HOUSING, MINUS BUCHSENGEHÄUSE, MINUS	①	BLACK SCHWARZ	PPE+PS PPE+PS	
-	1	-	1	1	SOCKET-HOUSING, PLUS BUCHSENGEHÄUSE, PLUS	①	BLACK SCHWARZ	PPE+PS PPE+PS	
				PIECES STÜCK	ITEM-NO. POS.	DESCRIPTION BENENNUNG		SURFACE OBERFLÄCHE COLOUR/FARBE	MATERIAL

PART-NO.  
BESTELL-NR.

THIS DRAWING IS A CONTROLLED DOCUMENT.  
 DIESES ZEICHNUNGSDOKUMENT WIRD DURCH AMP INCORPORATED KONTROLLIERT.  
 ÄNDERUNGEN, DIE SICH TECHNISCH FORTSCHRITT DÜRNEN, SIND VORBEHALTEN.  
 DEN JEWELIG LETZTBESTEHEN DEN ANDERUNGSSTAND ERFAHREN SIE AUF ANFRAGE.

DIMENSIONS:  
MASSEINHEITEN:  
[mm]

TOLERANCES UNLESS  
OTHERWISE SPECIFIED:  
ALLGEMEINTOLERANZEN

0 PLC ±0.2  
1 PLC ±0.2  
2 PLC ±  
3 PLC ±  
4 PLC ±  
ANGLES/WINKEL ±2°  
FINISH/OBERFLÄCHE/FARBE

DWN: P.T. RAGHUNATH 02JAN2010  
 CHK: G. ACKERMANN 02JAN2010  
 APVD: A. WÖBERER 02JAN2010

NAME: PHOTOVOLTAIK CONNECTOR 1 POS.  
PHOTOVOLTAIK STECKVERBINDER 1 POL.

PRODUCT SPEC: 108-94205  
 APPLICATION SPEC: 114-18952

SIZE: A2 CAGE CODE: 00779 DRAWING NO: C-1987559  
 RESTRICTED TO NUR FÜR

CUSTOMER DRAWING /KUNDENZEICHNUNG SCALE MASSSTAB: 2:1 SHEET BLATT 1 OF VON 1 REV B3