



Chipsmall Limited consists of a professional team with an average of over 10 year of expertise in the distribution of electronic components. Based in Hongkong, we have already established firm and mutual-benefit business relationships with customers from,Europe,America and south Asia,supplying obsolete and hard-to-find components to meet their specific needs.

With the principle of "Quality Parts,Customers Priority,Honest Operation,and Considerate Service",our business mainly focus on the distribution of electronic components. Line cards we deal with include Microchip,ALPS,ROHM,Xilinx,Pulse,ON,Everlight and Freescale. Main products comprise IC,Modules,Potentiometer,IC Socket,Relay,Connector.Our parts cover such applications as commercial,industrial, and automotives areas.

We are looking forward to setting up business relationship with you and hope to provide you with the best service and solution. Let us make a better world for our industry!



## Contact us

Tel: +86-755-8981 8866 Fax: +86-755-8427 6832

Email & Skype: info@chipsmall.com Web: www.chipsmall.com

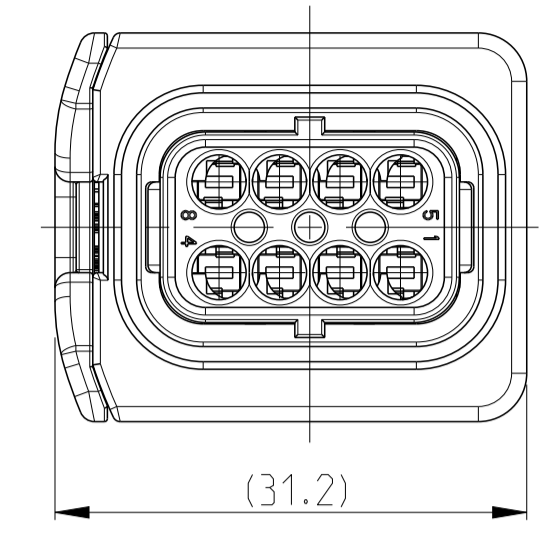
Address: A1208, Overseas Decoration Building, #122 Zhenhua RD., Futian, Shenzhen, China



1-1418479-1 AS SHOWN  
 1-1418479-1 wie gezeigt

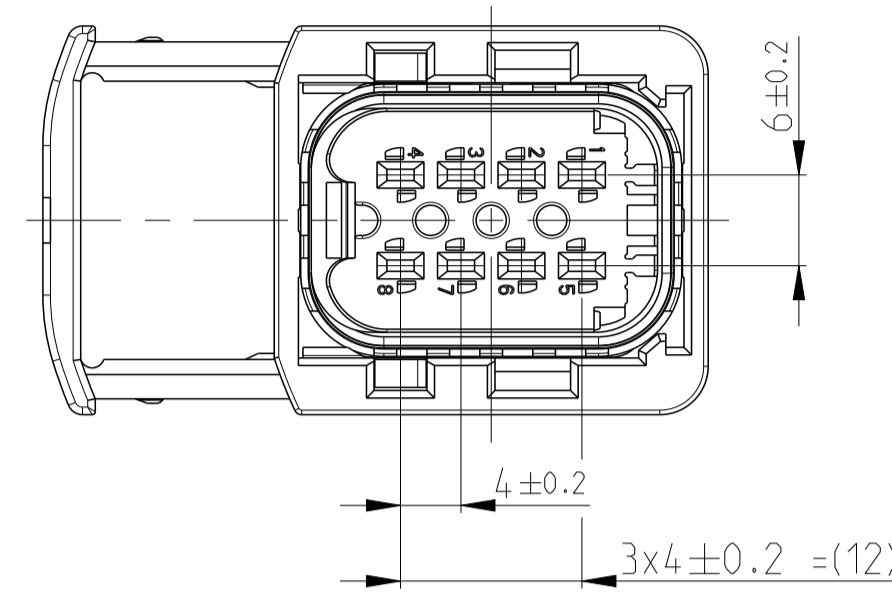
REV. NO.	DESCRIPTION	DATE	BY	CHKD
J	DETAILS SEE PCN E-12-007625	24MAY2012	MN	SKR
J1	ECR-15-007756	15MAY2014	SK	Krauss
J2	DETAILS SEE PCN E-16-001359	28APR2016	MAH	GILC

SLIDE IN LOCKED POSITION  
 Schieber in Verriegelungsposition



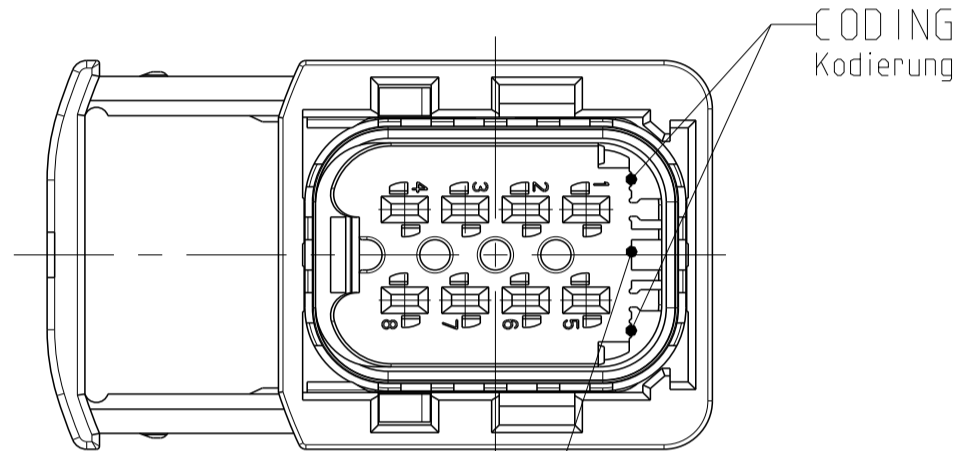
DELIVERY CONDITION:  
 Lieferzustand:

SECONDARY LOCKING AND SLIDE  
 IN PRE-LOCKED POSITION  
 2. Kontaktsicherung und Schieber  
 in Vorraststellung

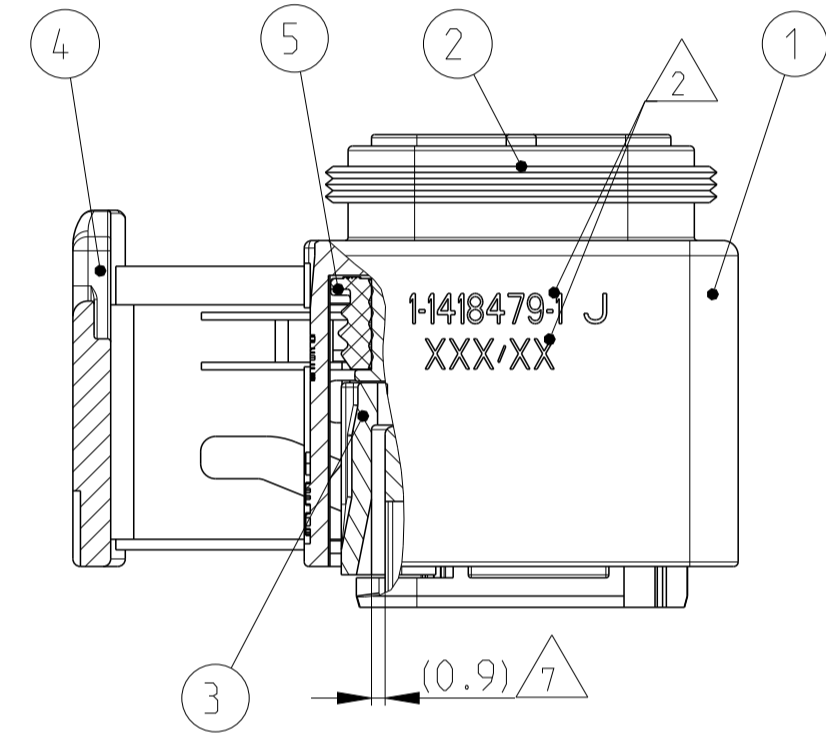


CODING A  
 Kodierung

PN 1-1418479-1

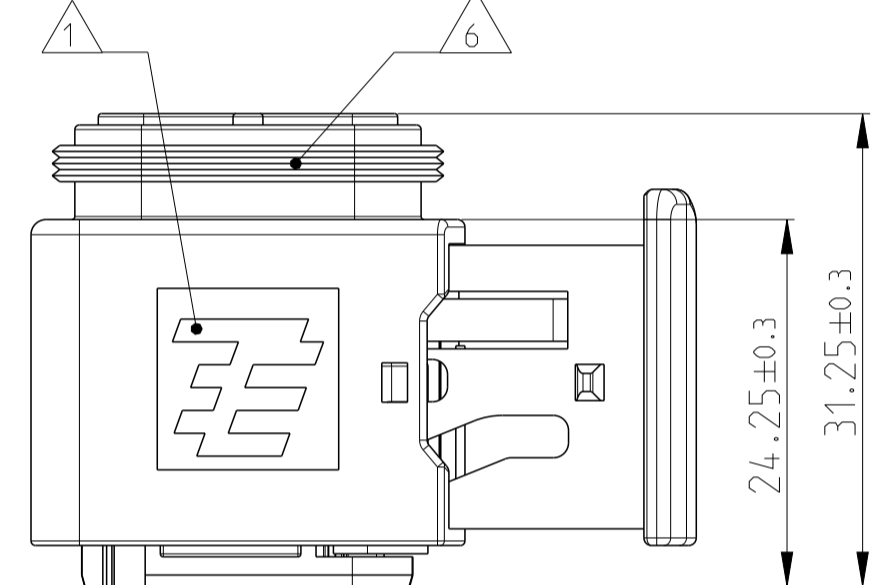
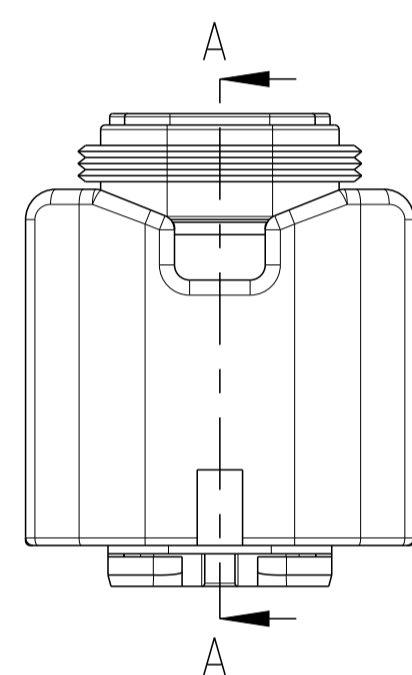
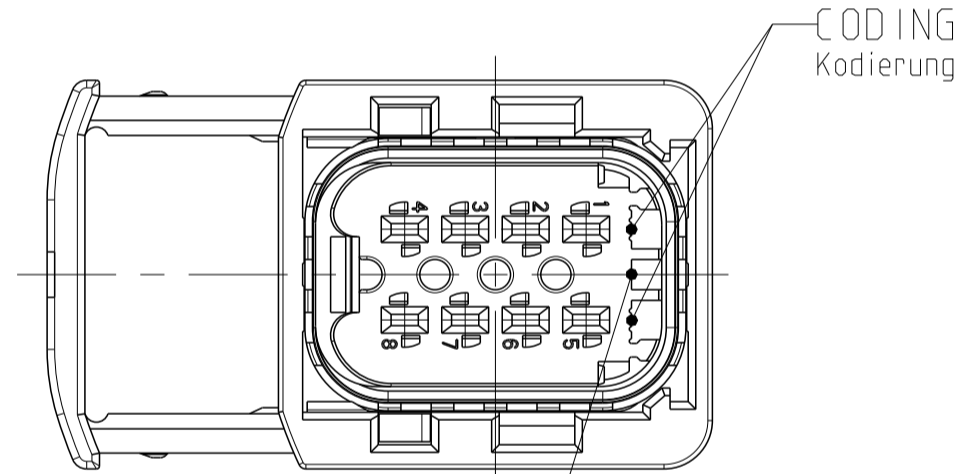


SECTION A-A  
 Schnitt



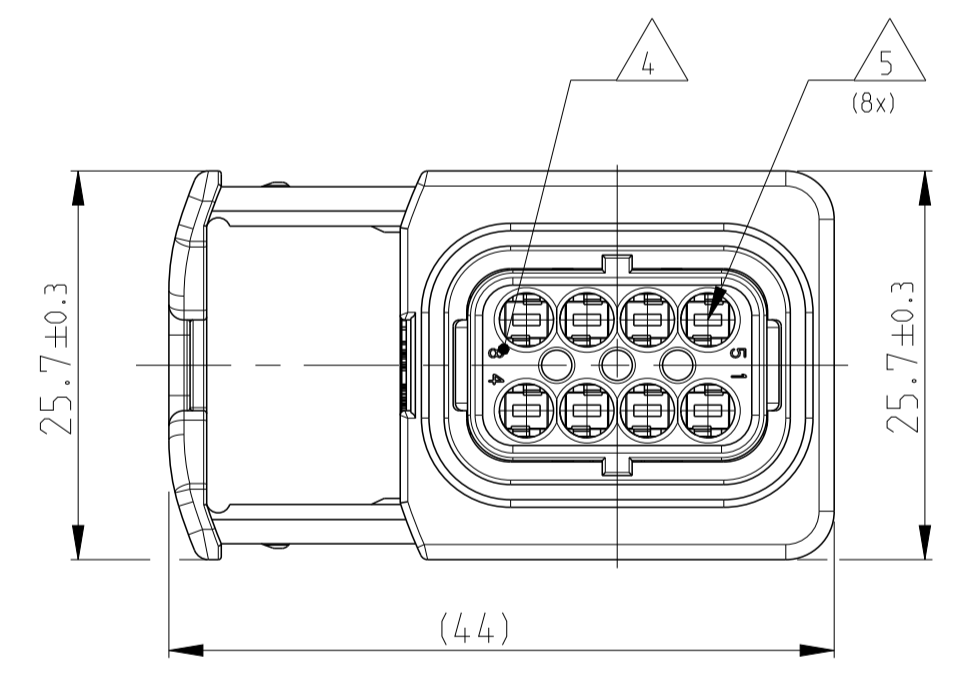
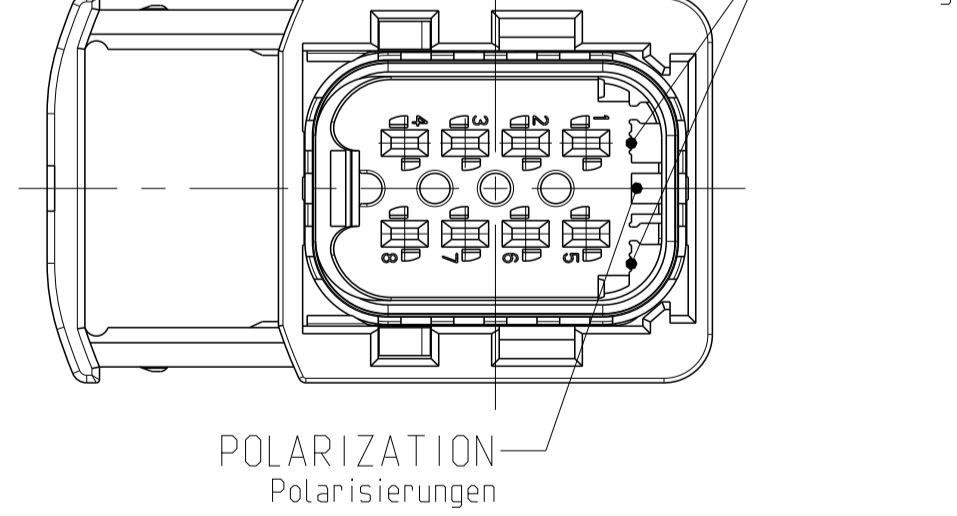
CODING B  
 Kodierung

PN 2-1418479-1



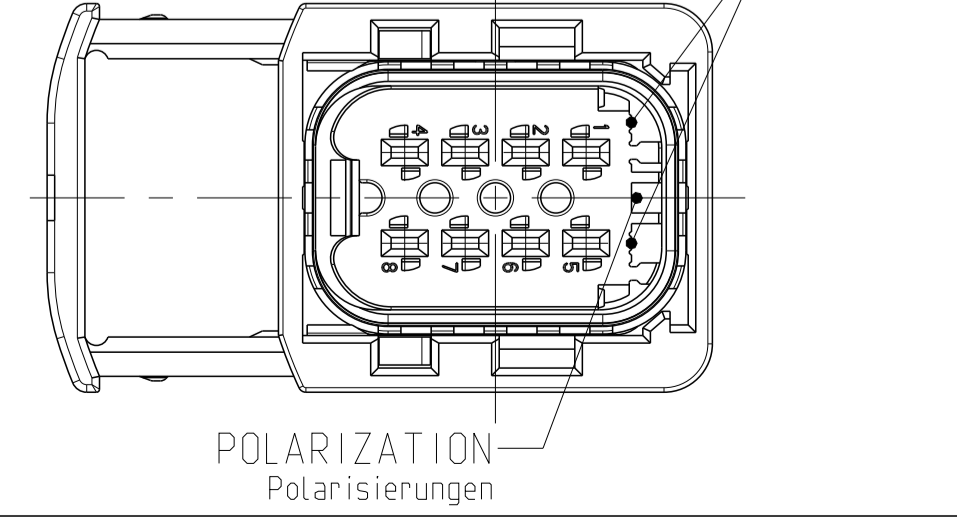
CODING C  
 Kodierung

PN 3-1418479-1



CODING D  
 Kodierung

PN 4-1418479-1



NOTES  
 Bemerkungen

- 1 TE LOGO  
TE Logo
- 2 ASSY PN, PRODUCTION DATE (CALENDAR DAY/YEAR):  
MARKING OPTIONAL AS LASER ENGRAVING OR  
LASER WITH COLOR CHANGE  
Assy PN, Produktionsdatum (Kalendertag/Jahr):  
Beschriftung wahlweise als Lasergravur oder Laser mit Farbumschlag
- 3 BULK PACKAGING IN CORRUGATED BOX  
Schüttgut im Versandkarton
- 4 CAVITY NUMBERING  
Kammer Bezeichnung
- 5 CAVITIES MATED WITH AMP MCP 1.5k  
SEE PRODUCT GROUP DRAWING  
TE NO: 1241436  
MAX. WIRE SIZE: 1.5mm<sup>2</sup> FLR

STANDARD APPLICATION:  
 AT TEMPERATURE UP TO 120 DEGREE CELSIUS,  
 SINGLE WIRE SEAL PN 0-2287497-1 AT WIRE SIZE 1.5mm<sup>2</sup> FLR  
 RECOMMENDED.

RECOMMENDATION FOR APPLICATION TEMPERATURES UP TO  
 140 DEGREE CELSIUS, SINGLE WIRE SEAL  
 PN 0-964972-1, WIRE SIZE: 1.5mm<sup>2</sup> FLR (AWG 16 TXL)  
 BUT SLIGHTLY HINDERED MOUNTING.

Kontaktkammern passend fuer AMP MCP 1.5k  
 siehe Produktgruppenzeichnung  
 TE Nr: 1241436  
 max. Drahtgroessenbereich: 1.5mm<sup>2</sup> FLR

Standard Anwendung:  
 Bei Einsatztemperatur bis 120°C  
 Einzelleiterdichtung 0-2287497-1 bei Leitergrosse 1.5mm<sup>2</sup> FLR empfohlen.

Bei Einsatztemperaturen bis 140°C empfehlen wir bei dem  
 Drahtgroessenbereich 1.5mm<sup>2</sup> FLR (AWG 16 TXL) die Einzelleiterdichtung  
 PN 964972-1,  
 jedoch mit leicht erschwelter Bestueckbarkeit.

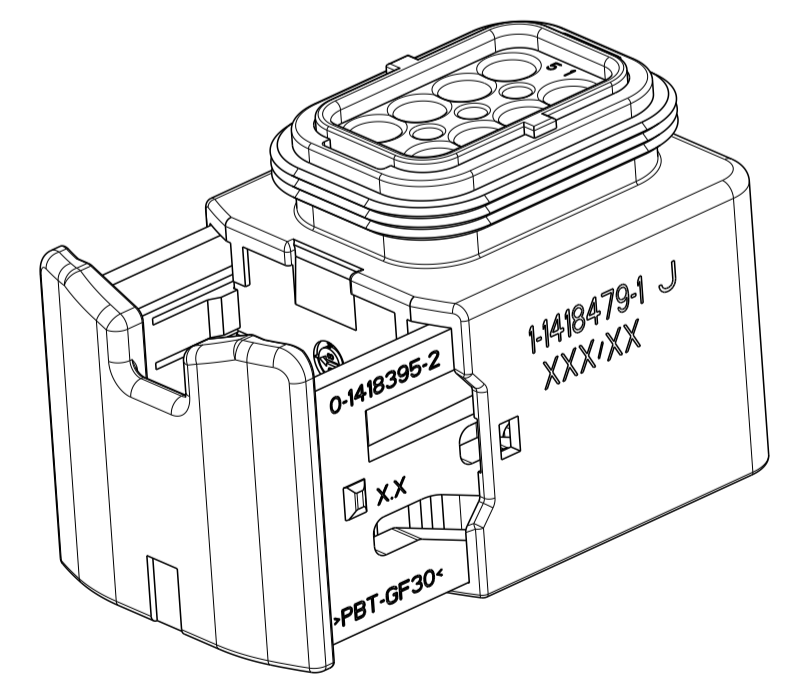
6 SUITABLE COVERS SEE DRAWING: 1670057, 1670364  
 Passende Kappen siehe Zeichnung: 1670057, 1670364

7 SLIDING DISTANCE OF SECONDARY LOCKING  
 Verschiebeweg der 2. Kontaktsicherung

8 FITS TO TE INTERFACE DRAWING 114-18740-1  
 Passend zur Ausfuhrungsvorschrift 114-18740-1

9 SUITABLE COUNTERPART SEE DRAWING: 1564512, 1564416  
 passendes Gegenstueck siehe Zeichnung: 1564512, 1564416

10 MALFUNCTION CAUSED BY LACQUER IS NOT  
 COVERED BY TYCO ELECTRONICS WARRANTY.  
 Funktionsbeeintraechtigung durch Lackieren liegt nicht im  
 Einfluss und Gewaehrleistungsumfang von Tyco Electronics.



1	RECEPTACLE HOUSING Buchsengehäuse	BLACK schwarz	DESCRIPTION Beschreibung	ITEM NO
2	BPOS. CAVITY BLOCK, CODE, "A" Bsp. Cavityblock, Kodierung, "A"	BLACK schwarz		
2	BPOS. CAVITY BLOCK, CODE, "B" Bsp. Cavityblock, Kodierung, "B"	BLACK schwarz		
2	BPOS. CAVITY BLOCK, CODE, "C" Bsp. Cavityblock, Kodierung, "C"	GREEN grün		
2	BPOS. CAVITY BLOCK, CODE, "D" Bsp. Cavityblock, Kodierung, "D"	BLUE blau		
3	U-SLIDE U-Schieber	YELLOW gelb		
4	SEAL Dichtung	WHITE weiß		
5				

TE ORDER-NO. TE Bestell-Nr.	REV.	NO.OF POS. Polzahl	QTY Stueck	CODE Kodierung	COLOR OF CAVITY BLOCK Farbe des Kammerblocks	QUANTITY Stueck	ITEM NO ASSY	MATERIAL siehe Tabelle	FINISH/BELEG/FARBE siehe Tabelle	WEIGHT GEWICHT	Customer Drawing	SCALE MASSSTAB	SHEET BLATT	OF VON	REV J2
1-1418479-1	J	8	1	D	BLUE blau	1	4	PBT-GF30 / V-0		18.8 g		2:1	1	1	J2
3-1418479-1	J	8	1	C	GREEN grün	1	3	PBT-GF30 / V-0							
2-1418479-1	J	8	1	B	GREY grau	1	2	PBT-GF30 / V-0							
1-1418479-1	J	8	1	A	BLACK schwarz	1	1	PBT-GF30 / V-0							

THIS DRAWING IS A CONTROLLED DOCUMENT.  
 DIESER ZEICHNUNGSDRUCK IST EIN KONTROLLIERTES DOKUMENT.  
 ANFORDERUNG AN DEN STUENDERHERSTELLER: KEINE VERÄNDERUNGEN  
 DES DRUCKES ZULASSEN, UNLESS SOWOHL VON DER VERANTWORTLICHEN PERSON ALS AUF DER ZEICHNUNG.

TOLERANCES UNLESS  
 OTHERWISE SPECIFIED:  
 DIMENSIONS: ALL TO ISO 8015  
 MASSENMAEßEN: MITT

FINISH/BELEG/FARBE  
 siehe Tabelle

Customer Drawing

OWN: D. Bischoff  
 CHK: J. Grandow  
 APVD: Ch. Eberwein

16OCT2007  
 18OCT2007  
 18OCT2007

NAME: 8POS. AMP MCP1.5K, REC HSG. ASSY  
 8pos. AMP MCP1.5K, Buchsengehäuse  
 HDSCS - GROUP C

SIZE: A1  
 CAGE CODE: 00779  
 DRAWING NO: 1418479

RESTRICTED TO  
 NUR FÜR

TE Connectivity

STE