



Chipsmall Limited consists of a professional team with an average of over 10 year of expertise in the distribution of electronic components. Based in Hongkong, we have already established firm and mutual-benefit business relationships with customers from,Europe,America and south Asia,supplying obsolete and hard-to-find components to meet their specific needs.

With the principle of “Quality Parts,Customers Priority,Honest Operation,and Considerate Service”,our business mainly focus on the distribution of electronic components. Line cards we deal with include Microchip,ALPS,ROHM,Xilinx,Pulse,ON,Everlight and Freescale. Main products comprise IC,Modules,Potentiometer,IC Socket,Relay,Connector.Our parts cover such applications as commercial,industrial, and automotives areas.

We are looking forward to setting up business relationship with you and hope to provide you with the best service and solution. Let us make a better world for our industry!



Contact us

Tel: +86-755-8981 8866 Fax: +86-755-8427 6832

Email & Skype: info@chipsmall.com Web: www.chipsmall.com

Address: A1208, Overseas Decoration Building, #122 Zhenhua RD., Futian, Shenzhen, China

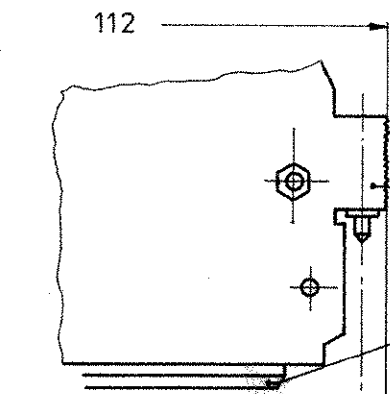
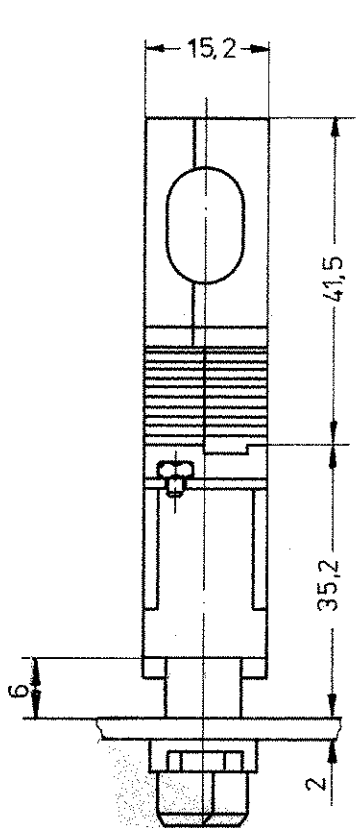


Zeichnung geschützt durch
 © Copyright 1978
 AMP DEUTSCHLAND GmbH
 Alle Rechte vorbehalten

Index	Änderung	Tag	Name
A	Zubehör geändert	8.3.84	B. Kreis
B	Maß 34,2 war 35,2 (Maßkorrektur)	4.4.84	M. Müller
C	MAß 35,2 WAR 34,2	3.4.86	A. Hoffmann

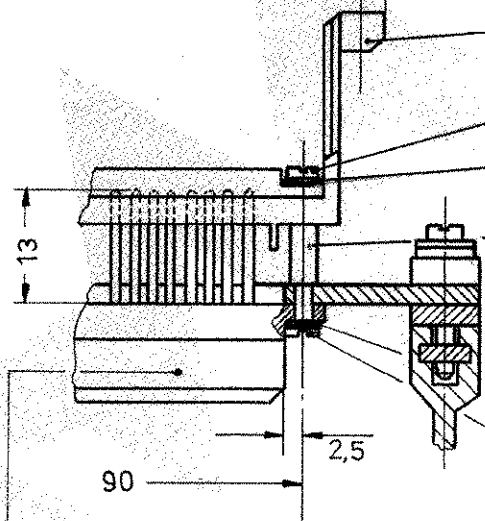
INDEX	ÄNDERUNG	NAME	DATUM
DA	DAILY REV.-INDEX CHECK (PEN 6500-3485-04)	S. Stolz	29.10.04

KABELGEHÄUSE GESTECKT



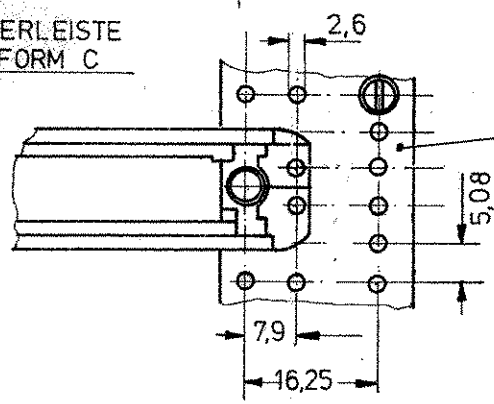
KABELGEHÄUSE C D
 FEDERLEISTE
 BAUFORM C ODER D

- FÜHRUNGSTEIL BAUSATZ
 BESTEHEND AUS:**
- 1 FÜHRUNGSRAHMEN 2-826199-1
 - 2 ZYLINDERSCHR. M2,5x8 DIN84 725 364-3
 - 2 FEDERSCHEIBE A2,7x4,8x0,3 725 364-0
 - 2 DISTANZSTÜCK 6 2-826199-2



- ZUBEHÖR SEPARAT ZU
 BESTELLEN**
- 2 SCHEIBE 2,7 DIN 433 825 132-3
 - 2 ZYLINDERSCHR. M2,5x8 DIN 84 725 364-3

FEDERLEISTE
 BAUFORM C



STECKERBEFESTIGUNG

VERDRAHTUNGSSEITE
 Für Federleiste montiert auf Profilschiene des Baugruppenträgers, Huckepackabgang

Änderungen, die dem technischen Fortschritt dienen, behalten wir uns vor.

			AMP AMP DEUTSCHLAND GmbH Langen b. Ffm.	
Benennung			FÜHRUNGSTEIL BAUFORM C MIT DISTANZSTÜCK 6mm	
BAUSATZ: 2-826199-0			K	
Bestell-Nr.	Werkstoff	Oberfläche Farbe	Nicht tolerierte Maße ± mm 0	Format A
Gez. 6.3.88 <i>Reina</i>	Gepr.	Gepr.	Maßstab 1:1	Zeichnungs-Nr. 2-826199-0
			Rev. DA	Blatt-Nr.