



Chipsmall Limited consists of a professional team with an average of over 10 year of expertise in the distribution of electronic components. Based in Hongkong, we have already established firm and mutual-benefit business relationships with customers from,Europe,America and south Asia,supplying obsolete and hard-to-find components to meet their specific needs.

With the principle of "Quality Parts,Customers Priority,Honest Operation,and Considerate Service",our business mainly focus on the distribution of electronic components. Line cards we deal with include Microchip,ALPS,ROHM,Xilinx,Pulse,ON,Everlight and Freescale. Main products comprise IC,Modules,Potentiometer,IC Socket,Relay,Connector.Our parts cover such applications as commercial,industrial, and automotives areas.

We are looking forward to setting up business relationship with you and hope to provide you with the best service and solution. Let us make a better world for our industry!



## Contact us

Tel: +86-755-8981 8866 Fax: +86-755-8427 6832

Email & Skype: info@chipsmall.com Web: www.chipsmall.com

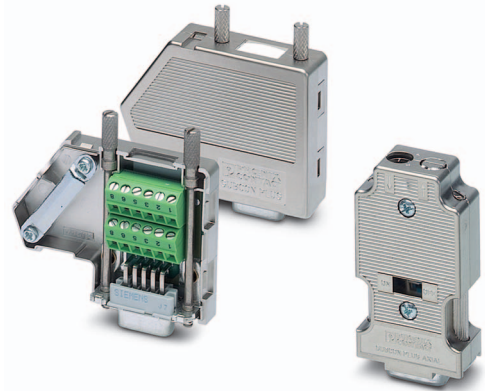
Address: A1208, Overseas Decoration Building, #122 Zhenhua RD., Futian, Shenzhen, China



# SUBCON-PLUS/...



快速连接器，采用螺钉连接器，适用于现场总线系统



数据单

100287\_zh\_01

© PHOENIX CONTACT 2015-06-25

## 1 说明

SUBCON-PLUS/... D-SUB 系列专为 RS-485 总线系统而设计。在现场条件下，使用该产品可快速而方便地连接总线进线和出线。

共包括十一种快速连接器：

| 总线系统  | 针位分配              | D-SUB | 进线口               | 型号             | 订货号               |         |
|---|-------------------|-------|-------------------|----------------|-------------------|---------|
| MODBUS、MODBUS-PLUS、BITBUS、MULTI/MININET (B&R)、SYSTEM 2003 (B&R)、P-NET | 1、2、3、5、6、8       | 针式    | 35° 弯头            | SUBCON-PLUS M1 | 2761826           |         |
|   |                   | 孔式    |                   | SUBCON-PLUS F1 | 2744267           |         |
| SUCONET K1、K2 (EATON/Moeller)、S-BUS (SAIA)、J-BUS (Merlin Gerin)       | 2、3、4、5、7、9       | 针式    |                   | SUBCON-PLUS M2 | 2761839           |         |
|   |                   | 孔式    |                   | SUBCON-PLUS F2 | 2799490           |         |
| CAN OPEN、FIP  | 2、3、6、7、8、9       | 孔式    |                   | SUBCON-PLUS F3 | 2761871           |         |
| CAN、KEBA  | 2、3、4、5、6、7       |       |                   | SUBCON-PLUS F4 | 2744089           |         |
| MODBUS、CEGELEC  | 1、1、2、3、6、7       |       |                   | SUBCON-PLUS F5 | 2744102           |         |
| 通用型   | 1、2、3、4、5、6、7、8、9 | 针式    |                   | 35° 弯头         | SUBCON-PLUS 9/M   | 2744018 |
|   |                   | 孔式    |                   |                | SUBCON-PLUS 9/F   | 2744241 |
|   |                   | 针式    |                   | 轴向             | SUBCON-PLUS-M/AX9 | 2904467 |
|   |                   | 孔式    | SUBCON-PLUS-F/AX9 |                | 2311797           |         |



**警告：在易爆区域中使用时存在爆炸危险**

在安装过程中必须遵守本说明书中的指示并留意安全注意事项。



连接器适用于符合 EN 50170 标准的 A 型电缆。在 EN 50170 中也有提及的旧式 B 型电缆，则不应再使用。



注意参考最新版本的设备技术资料。  
可从 [phoenixcontact.net/products](http://phoenixcontact.net/products) 下载文档。  
此数据单适用于以上列举的所有产品。

## 特性

- 在现场条件下进行安装
- 用于每根电缆的独立接线端子
- 高传输速度
- 对于弯头连接器：可灵活选择进线口
- 由于采用滚花螺钉，因此安装简单

## 型号

- 带适配的部分针位分配的总线专用型号
- 通用型，带完整针位分配
- 作为附件提供的短型安装螺钉，是安装空间有限时的最佳选择

## 2 目录

|   |                   |   |
|---|-------------------|---|
| 1 | 说明 .....          | 1 |
| 2 | 目录 .....          | 2 |
| 3 | 订货数据 .....        | 3 |
| 4 | 安全规范和安装注意事项 ..... | 4 |
| 5 | 35° 弯头连接器 .....   | 5 |
| 6 | 轴向连接器 .....       | 8 |

### 3 订货数据

| 说明  | 型号                | 订货号     | 件 / 包装 |
|---|-------------------|---------|--------|
| D-SUB 连接器, 带有两个进线口, 适用于 MODBUS、MODBUS-PLUS、BITBUS、ARCNET、MULTI/MININET (B&R)、SYSTEM 2003 (B&R)、P-NET, 针位分配: 1、2、3、5、6、8 |                   |         |        |
| 35° 弯头, 9 位, 针式   | SUBCON-PLUS M1    | 2761826 | 1      |
| 35° 弯头, 9 位, 孔式   | SUBCON-PLUS F1    | 2744267 | 1      |
| D-SUB 连接器, 带有两个进线口, 适用于 SUCONET K1、K2 (EATON/Moeller)、S-BUS (Saia)、J-BUS (Merlin Gerin), 针位分配: 2、3、4、5、7、9              |                   |         |        |
| 35° 弯头, 9 位, 针式   | SUBCON-PLUS M2    | 2761839 | 1      |
| 35° 弯头, 9 位, 孔式   | SUBCON-PLUS F2    | 2799490 | 1      |
| D-SUB 连接器, 带有两个进线口, 适用于 CAN OPEN、FIP, 针位分配: 2、3、6、7、8、9   |                   |         |        |
| 35° 弯头, 9 位, 孔式   | SUBCON-PLUS F3    | 2761871 | 1      |
| D-SUB 连接器, 带有两个进线口, 适用于 CAN、KEBA, 针位分配: 2、3、4、5、6、7   |                   |         |        |
| 35° 弯头, 9 位, 孔式   | SUBCON-PLUS F4    | 2744089 | 1      |
| D-SUB 连接器, 带有两个进线口, 适用于 MODBUS、CEGELEC, 针位分配: 1、1、2、3、6、7   |                   |         |        |
| 35° 弯头, 9 位, 孔式   | SUBCON-PLUS F5    | 2744102 | 1      |
| D-SUB 连接器, 带有两个进线口, 通用型, 针位分配: 1、2、3、4、5、6、7、8、9, 采用螺钉接线端子  |                   |         |        |
| 35° 弯头, 9 位, 针式   | SUBCON-PLUS 9/M   | 2744018 | 1      |
| 35° 弯头, 9 位, 孔式   | SUBCON-PLUS 9/F   | 2744241 | 1      |
| 轴向, 9 位, 针式   | SUBCON-PLUS-M/AX9 | 2904467 | 1      |
| 轴向, 9 位, 孔式   | SUBCON-PLUS-F/AX9 | 2311797 | 1      |

#### 附件

| 说明  | 型号                 | 订货号     | 件 / 包装 |
|---|--------------------|---------|--------|
| 剥线钳, 用于 PVC 绝缘电缆, 剥线范围: 0.08 至 6 mm <sup>2</sup> , 可切割不超过 6 mm <sup>2</sup> 的柔性导线和不超过 4 mm <sup>2</sup> 的刚性导线 | QUICK-WIREFOX 6    | 1204384 | 1      |
| 可选安装螺钉, 无滚花型适于狭窄安装条件, 开槽头, 长度: 40 mm, UNC4-40 螺纹。标准供货范围: 1 包 20 个螺钉   | SUBCON-SHORT-SCREW | 2799694 | 1      |
| 螺丝刀, 一字型, VDE 绝缘, 尺寸: 0.4 x 2.5 x 80 mm, 2 件式手柄, 带防滑手柄  | SZS 0.4X2.5 VDE    | 1205037 | 10     |

## 4 安全规范和安装注意事项



**警告：**  
使用连接器时请遵守以下安全注意事项。

- 类别 3 的设备适用于安装在易爆 2 区中。它满足 EN 60079-0:2012 和 EN 60079-15:2010 的要求。
- 安装、操作和保养服务须由合格的电气工程师进行。请遵守安装操作指南的规定。安装和运行设备时，必须遵守适用的规范和安全指令（包括国家安全指令）以及一般技术规范。安全数据请见装箱单和证书（一致性评定，适用的其他认证）。
- 请勿自行修理设备；而应该更换整部设备。修理工作只能由制造商进行。制造商对因不遵守相关规定而导致的损坏概不负责。
- 该设备的 IP20 保护等级（IEC 60529/EN 60529）适用于清洁而干燥的环境。不得在规定的机械和 / 或温度范围以外使用设备。
- 临时故障（瞬态）不得超过额定电压的 40%。
- 此设备不适于安装在 22 区内。
- 如果您仍需要在 22 区内使用该设备，必须将其安装在符合 IEC/EN 60079-31 标准要求的外壳内。此时请注意有关最高表面温度的规定。遵守 IEC/EN 60079-14 标准的要求。

### 安装在易爆区域内



**警告：**在易爆区域中使用时存在爆炸危险  
确保遵守下列注意事项和指示说明。

- 在易爆危险区中使用时应注意专门的前提条件！将设备安装在符合 EN60079-15 标准要求、防护等级至少达到 IP54 的外壳中。还要注意 EN 60079-14 的要求。
- 仅允许将适用于 Ex 2 区且适用于安装位置环境条件的设备连接到 2 区内的回路上。
- 如果设备损坏、承受的负载不当、存放不当或者功能异常时，要将设备停机，并立即从易爆区撤出。
- 在易爆区域内，仅在已断开电源连接的情况下才允许进行电缆的连接和分断操作。



**警告：**在易爆区域中使用时存在爆炸危险  
仅在已断开电压连接的情况下，才允许连接 D-SUB 接口或断开其连接。拧紧所有连接器上的 D-SUB 安装螺钉。

## 5 35° 弯头连接器

### 5.1 技术数据

|                      |  |
|----------------------|--|
| SUBCON-PLUS M...     |  |
| SUBCON-PLUS F...     |  |
| SUBCON-PLUS 9/...    |  |
| <b>接口</b>            |  |
| 连接器接口                | 9 位 D-SUB 针式连接器或 D-SUB 孔式连接器                             |
| 接口连接                 | 螺钉连接   |
| 进线口                  | 35°, 左侧或右侧   |
| 螺钉连接器的连接截面积          |  |
| 刚性                   | 0.14 mm <sup>2</sup> ... 1.5 mm <sup>2</sup> (AWG 26-16) |
| 柔性                   | 0.14 mm <sup>2</sup> ... 1 mm <sup>2</sup> (AWG 26-18)   |
| 插接次数                 | >200   |
| 电缆直径                 | 8 mm (± 2 mm)  |
| 安装螺钉                 | 4-40 UNC   |
| 最大紧固扭矩               | 0.4 Nm   |
| <b>通用数据</b>          |  |
| 保护等级                 | IP20   |
| 外壳材料                 | ABS, 金属镀层  |
| 标称电流 I <sub>N</sub>  | 100 mA   |
| 最大工作电压               | 50 V   |
| <b>环境条件</b>          |  |
| 温度范围                 |  |
| 运行                   | -20 °C ... +75 °C  |
| 存放 / 运输              | -25 °C ... +80 °C  |
| 海拔                   | 5000 m (相关限制请见制造商声明)                                     |
| <b>认证</b>            |  |
| ATEX (请遵守文档中的特殊安装说明) | Ⓜ II 3 G Ex nA IIC T4 Gc X                               |

### 5.2 尺寸

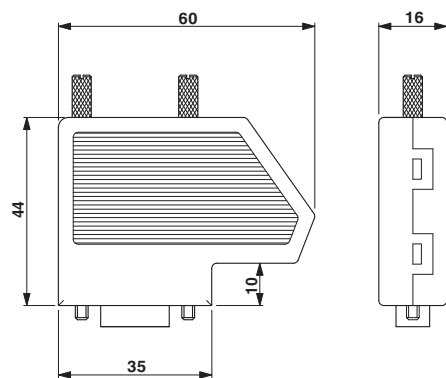


图 1 尺寸 (mm)

## 5.3 结构

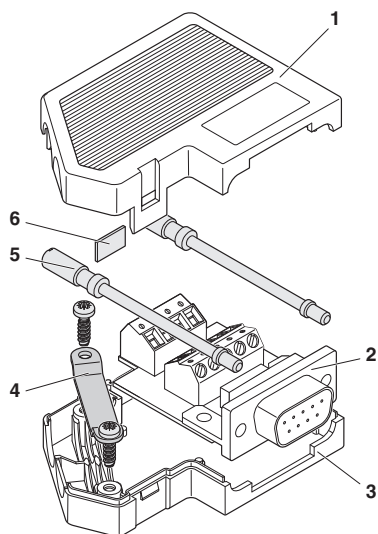


图 2 结构

|   |            |
|---|------------|
| 1 | 上部外壳       |
| 2 | D-SUB 连接   |
| 3 | 下部外壳       |
| 4 | 固线夹        |
| 5 | D-SUB 安装螺钉 |
| 6 | 标签         |

## 5.4 打开外壳

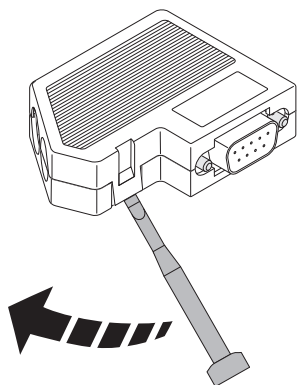


图 3 打开外壳

- 用螺丝刀打开外壳盖。
- 将外壳向上折以便打开。

## 5.5 剥线

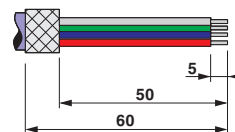


图 4 剥线

建议使用下列剥线工具：

- QUICK WIREFOX 6, 订货号 1204384



**注意：故障**

注意遵守规定的剥线长度。

- 根据规定的剥线长度为电缆剥线。
- 请将编织屏蔽向外护套上后方移动 10 mm。
- 去掉铝膜。

## 5.6 连接



**警告：在易爆区域中使用时存在爆炸危险**  
 仅在已断开电压连接的情况下，才允许连接 D-SUB 接口或断开其连接。拧紧所有连接器上的 D-SUB 安装螺钉。

可从右侧或左侧进线。供货时连接器已预装为左侧进线。

## 左侧电缆进线

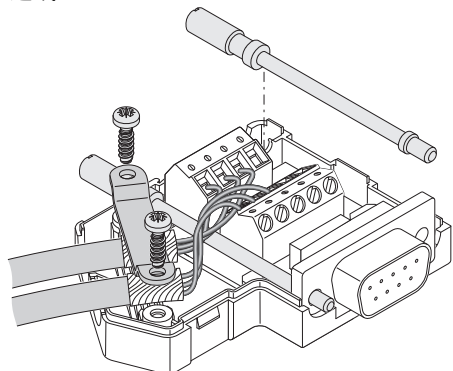


图 5 左侧电缆进线

- 将剥去外皮的导线拧入相应的连接块触点中。

|            |   |        |
|------------|---|--------|
| D-SUB 触点 1 | = | 螺钉连接 1 |
| D-SUB 触点 2 | = | 螺钉连接 2 |
| ...        | = | ...    |

## 右侧电缆进线

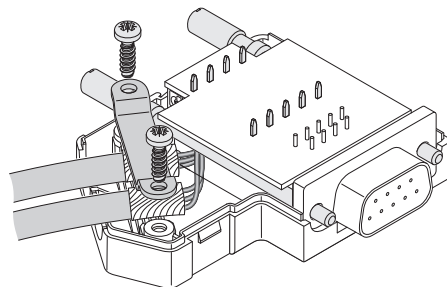


图 6 右侧电缆进线

- 用螺丝刀将 PCB 从下部外壳中取出。
- 将 PCB 插入上部外壳中。
- 将剥去外皮的导线拧入相应的连接块触点中。

|            |   |        |
|------------|---|--------|
| D-SUB 触点 1 | = | 螺钉连接 1 |
| D-SUB 触点 2 | = | 螺钉连接 2 |
| ...        | = | ...    |

## 5.7 固线夹

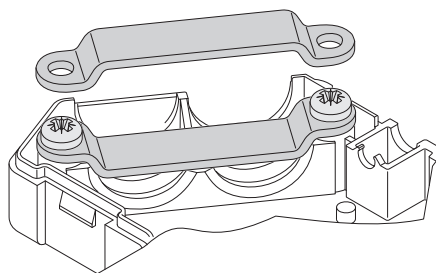


图 7 转动夹紧托架

- 对于 A 型电缆（符合 EN50170 标准）：转动夹紧托架。
- 将屏蔽放到固线夹的夹紧托架下并拧紧。
- 合上外壳并贴上标签。



## 6 轴向连接器

### 6.1 技术数据

|                      |  |
|----------------------|--|
| SUBCON-PLUS-M/AX9    | 2904467  |
| SUBCON-PLUS-F/AX9    | 2311797  |
| <b>接口</b>            |  |
| 连接器接口                | 9 位 D-SUB 针式连接器或 D-SUB 孔式连接器                             |
| 接口连接                 | 螺钉连接   |
| 进线口                  | 轴向   |
| 螺钉连接器的连接截面积          |  |
| 刚性                   | 0.14 mm <sup>2</sup> ... 0.5 mm <sup>2</sup> (AWG 26-20) |
| 柔性                   | 0.14 mm <sup>2</sup> ... 0.5 mm <sup>2</sup> (AWG 26-20) |
| 插接次数                 | >200   |
| 电缆直径                 | 8 mm (± 0.4 mm)  |
| 安装螺钉                 | 4-40 UNC   |
| 最大紧固扭矩               | 0.4 Nm   |
| 剥线长度                 | 4.5 mm   |
| <b>通用数据</b>          |  |
| 保护等级                 | IP20   |
| 外壳材料                 | ABS, 金属镀层  |
| 标称电流 I <sub>N</sub>  | 100 mA   |
| 最大工作电压               | 50 V   |
| <b>环境条件</b>          |  |
| 温度范围                 |  |
| 运行                   | -20 °C ... +75 °C  |
| 存放 / 运输              | -25 °C ... +80 °C  |
| 海拔                   | 5000 m (相关限制请见制造商声明)                                     |
| <b>认证</b>            |  |
| ATEX (请遵守文档中的特殊安装说明) | Ⓔ II 3 G Ex nA IIC T4 Gc X                               |

### 6.2 尺寸

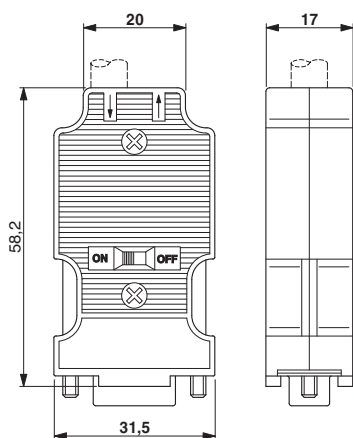


图 8 尺寸 (mm)

## 6.3 结构

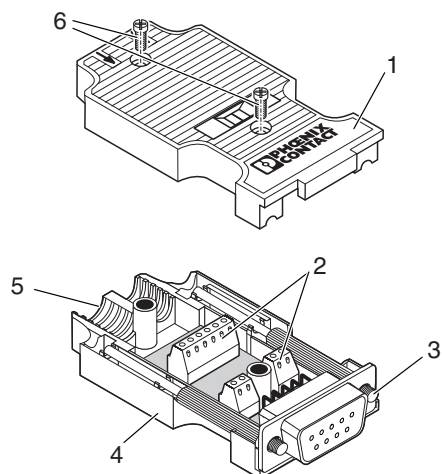


图 9 结构

|   |            |
|---|------------|
| 1 | 上部外壳       |
| 2 | 接线端子       |
| 3 | D-SUB 安装螺钉 |
| 4 | 下部外壳       |
| 5 | 固线夹        |
| 6 | 外壳螺钉       |

## 6.4 剥线

建议使用下列剥线工具：

- QUICK WIREFOX 6, 订货号 1204384
- 对电缆进行剥线。剥线长度：4.5 mm

## 6.5 连接



**警告：在易爆区域中使用时存在爆炸危险**

仅在已断开电压连接的情况下，才允许连接 D-SUB 接口或断开其连接。拧紧所有连接器上的 D-SUB 安装螺钉。

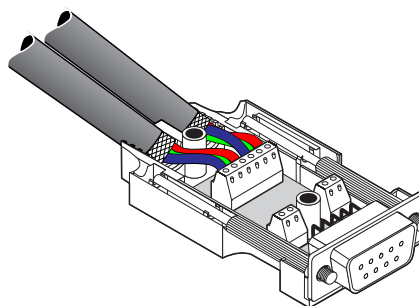


图 10 连接

- 松开外壳螺钉，提起上部外壳。
- 将电缆引入到外壳中。
- 将剥去外皮的导线拧入相应的连接块触点中。
 

|            |   |        |
|------------|---|--------|
| D-SUB 触点 1 | = | 螺钉连接 1 |
| D-SUB 触点 2 | = | 螺钉连接 2 |
| ...        | = | ...    |
- 最后，合上外壳并用螺钉拧紧。这样便能够建立总线线段的屏蔽连接并消除应力。