



Chipsmall Limited consists of a professional team with an average of over 10 year of expertise in the distribution of electronic components. Based in Hongkong, we have already established firm and mutual-benefit business relationships with customers from,Europe,America and south Asia,supplying obsolete and hard-to-find components to meet their specific needs.

With the principle of “Quality Parts,Customers Priority,Honest Operation,and Considerate Service”,our business mainly focus on the distribution of electronic components. Line cards we deal with include Microchip,ALPS,ROHM,Xilinx,Pulse,ON,Everlight and Freescale. Main products comprise IC,Modules,Potentiometer,IC Socket,Relay,Connector.Our parts cover such applications as commercial,industrial, and automotives areas.

We are looking forward to setting up business relationship with you and hope to provide you with the best service and solution. Let us make a better world for our industry!



## Contact us

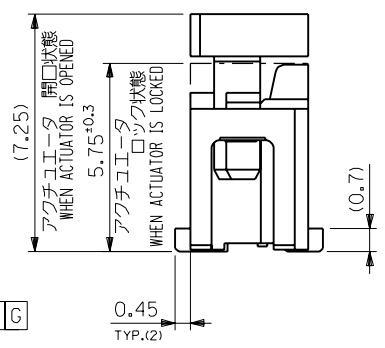
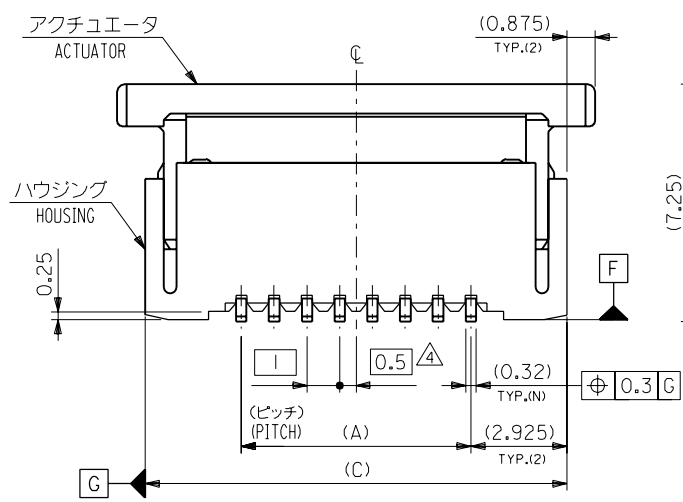
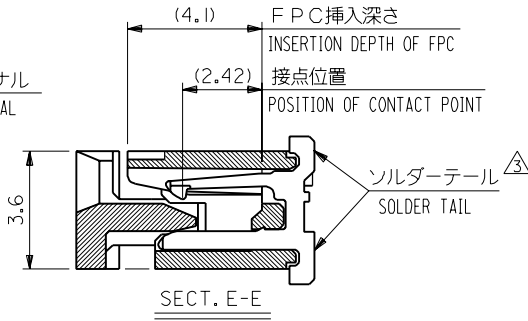
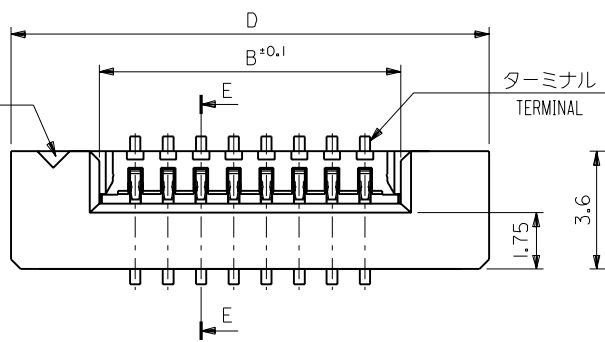
Tel: +86-755-8981 8866 Fax: +86-755-8427 6832

Email & Skype: info@chipsmall.com Web: www.chipsmall.com

Address: A1208, Overseas Decoration Building, #122 Zhenhua RD., Futian, Shenzhen, China



回路番号1マーク  
CIRCUIT NO. 1 MARK



注記(NOTES):

- 材料(MATERIAL)  
ハウジング(HOUSING): 46NYLON, UL94V-0  
アクチュエータ(ACTUATOR): PPS, UL94V-0  
ターミナル(TERMINAL): リン青銅、錫メッキ (t O. 32) PHOS-BRO. TIN-PLATED
  - エンボステープ梱包時は、アクチュエータがロックした状態とする。  
IN THE PACKAGE, ACTUATOR OF PART NO. 52610-\*\*\*17 SHOULD BE LOCKED.
- △ ソルダータール半田付け面のズレ量は、基準面 [F] に対し上方向 0.05 MAX.、下方向 0.15 MAX. とする。  
MISALIGNMENT OF SOLDER TAILS FROM [F] UPPER DIRECTION : 0.05 MAX., LOWER DIRECTION : 0.15 MAX.
- △ 偶数極に適用。  
APPLY FOR EVEN CIRCUIT.

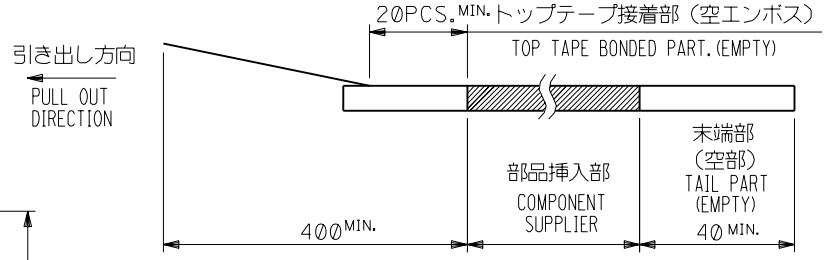
DIMENSIONS IN METRIC DO NOT SCALE DRAWING

				材料 MATERIAL		注記参照 SEE NOTES		molex MOLEX-JAPAN CO.,LTD. 日本モレックス株式会社	
				仕上げ FINISH		—#—		REVISE ONLY ON CAD SYSTEM	
				適用電線範囲 WIRE RANGE		—#—		TITLE 名称	
				被覆外径 INS. RANGE		—#—		I.O FPC CONNECTOR Z.I.F. FOR SMT. (ST.)	
				DRAWN BY '92/12/9 Y.MIZUNO		CHK'D BY '93/3/25 H.II		DWG. NO. SHEET 1 OF 2 REV	
				APP'D BY '93/3/25 M.FUKUSHIMA		尺 度		SD-52610-***17 A	
角 度 ANGLE		±3°		記号 LTR		変更内容 REVISION RECORD		DR. 日付 DATE	
30 以上 OVER		+0.3		A 変 更 (J30284)		Y.M H.II '93/3/25			
10 以上 30 未満 UNDER		+0.25		O 新 規 作 成 (J21144)		Y.M H.II '92/12/9			
10 未満 UNDER		+0.2		一 般 公 差					
GENERAL TOLERANCES									

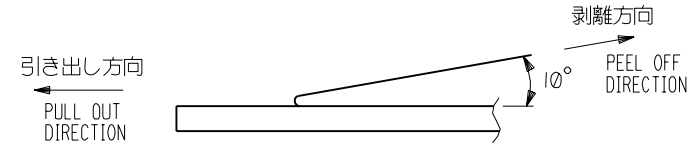


NOTES

1. 梱包数量：1000個/リール  
NUMBER OF CONNECTORS : 1000PCS/REEL
2. リードテープ長さ LEAD TAPE LENGTH  
20PCS. MIN. トップテープ接着部 (空エンボス)

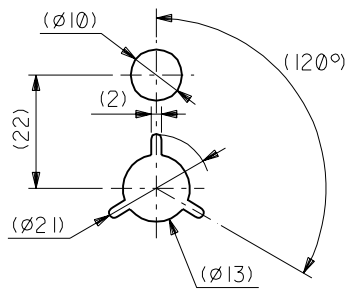
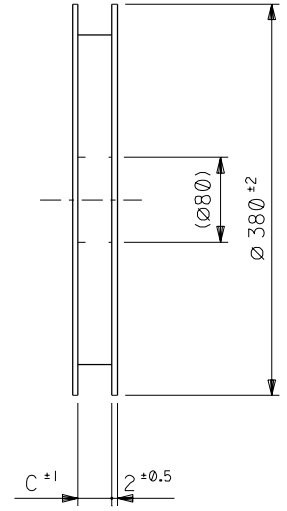
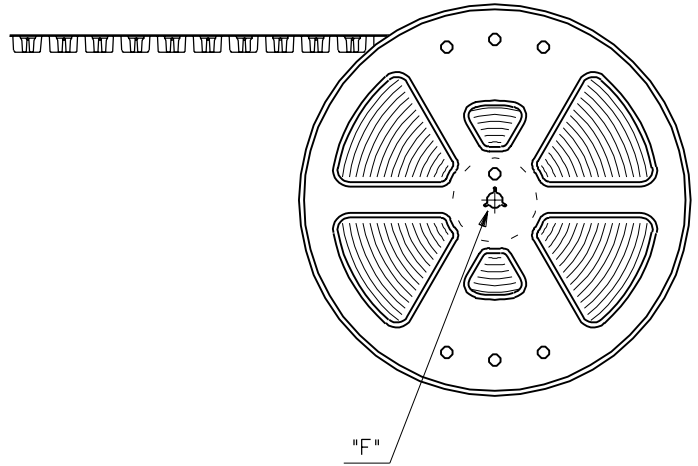


3. トップテープの剥離強度：0.1N ~ 0.7N(10.2gf ~ 71.4gf)  
(剥離方向は下図参照)  
尚、本規格値は出荷時に適用。(但し、輸送時に剥離が発生しないこと。)  
PEELING OFF FORCE OF TOP TAPE : 0.1N ~ 0.7N(10.2gf ~ 71.4gf)  
(PEELING DIRECTION AS SHOWN IN FOLLOWING FIG.)  
THIS REQUIREMENT SHOULD BE APPLIED AT SHIPMENT.  
PEEL OFF SHOULD NOT BE ALLOWED , DURING TRANSPORTATION.



4. 52610-\*\*-17 のアクチュエータはハウジング内に押し下げた状態とする。  
詳細寸法については図面 SD-52610-\*\*-17 を参照下さい。  
ACTUATOR OF PART NO. 52610-\*\*-17 SHOULD BE LOCKED,  
RE DETAILED DIMENSIONS , SEE SD-52610-\*\*-17
5. 材料 (MATERIAL)  
キャリアテープ (CARRIER TAPE) : ポリプロピレン (POLYPROPYLENE)  
トップテープ (TOPTAPE) : PET , PE , PEF  
リール (REEL) : ポリスチレン (PS) <リサイクル材を含む>  
POLYSTYREN(PS) <RECYCLE MATERIAL CONTAINED>

引き出し方向  
PULL OUT  
DIRECTION



DETAIL "F"

K	変更 REVISED	(JC2001-0533)	C.O	S.K	'01/1/11	材料 MATERIAL	注記参照 SEE NOTES	molex MOLEX-JAPAN CO.,LTD. 日本モレックス株式会社
J	変更 REVISED	(JC70611)	Y.M	M.F	'97/1/16			
H	変更 REVISED	(J40653)	M.N	H.H	'94/8/18			
G	変更 REVISED	(J40628)	T.A	H.H	'94/8/1			
F	変更 REVISED	(J40198)	T.N	H.I	'94/3/10			
E	変更 REVISED	(J31102)	T.N	H.I	'93/10/28			
D	変更 REVISED	(J30715)	Y.M	H.I	'93/7/20			
C	変更 REVISED	(J30566)	Y.M	H.I	'93/6/9			
B	変更 REVISED	(J30502)	Y.M	H.I	'93/5/24			
A	変更 REVISED	(J30278)	Y.M	H.I	'93/3/24			
0	新規作成 RELEASED	(J21185)	Y.M	H.I	'92/12/17	仕上げ FINISH	—#—	REVISION RECORD
角度 ANGLE	±3°	C	Y.M	H.I	'93/6/9	適用電線範囲 WIRE RANGE	—#—	REVISION RECORD
30以上 OVER	±0.3	B	Y.M	H.I	'93/5/24	被覆外径 INS. RANGE	—#—	REVISION RECORD
10以上 OVER 30 UNDER	±0.25	A	Y.M	H.I	'93/3/24	DRAWN BY '92/12/17 Y.MIZUNO	CHK'D BY '01/1/11 S.KUNISHI	REVISION RECORD
10 UNDER	±0.2	0	Y.M	H.I	'92/12/17	APP'D BY '01/1/11 M.FUKUSHIMA	尺度 SCALE	REVISION RECORD
一般公差 GENERAL TOLERANCES		記号 LTR	変更内容 REVISION RECORD	DR. CHK.	日付 DATE			REVISION RECORD

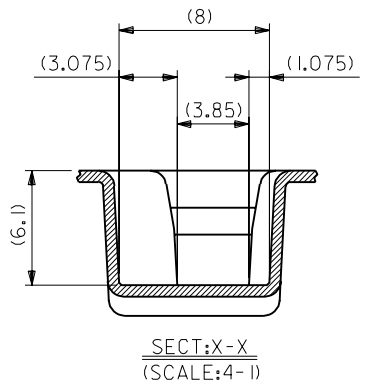
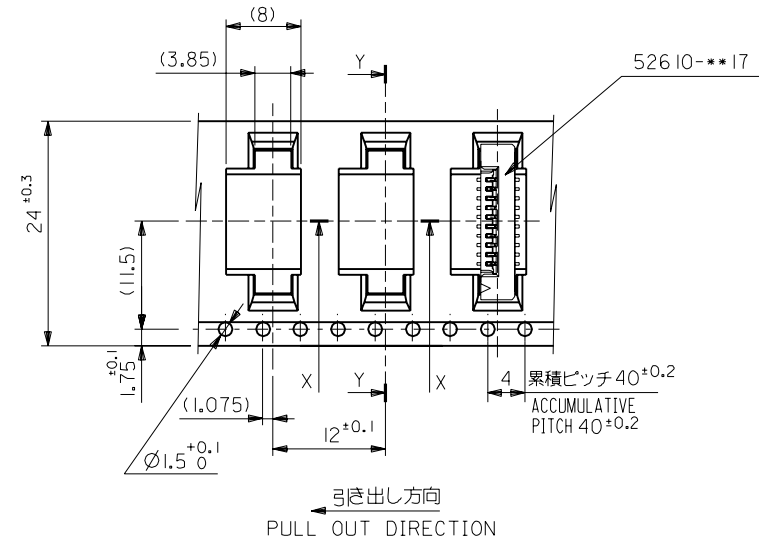
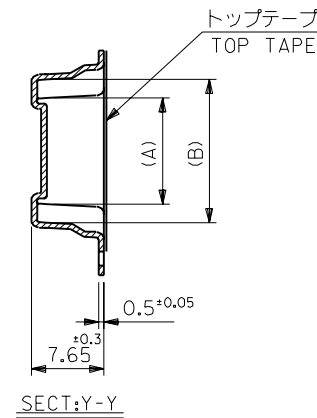
E

D

DIMENSIONS IN METRIC DO NOT SCALE DRAWING

A

8 7 6 5 4 3 2 1



24	25.5	15.25	11.32	52610-1090	10	
		14.25	10.32	52610-0990	9	
		13.25	9.32	52610-0890	8	
		12.25	8.32	52610-0790	7	
		11.25	7.32	52610-0690	6	
キャリアテープ幅 CARRIER TAPE WIDTH		C	(B)	(A)	ENG. NO.	極致 CKT.
材料 MATERIAL SHEET 1 OF 5 参照 REFER TO SHEET 1 OF 5						
仕上げ FINISH		—#—				
適用電線範囲 WIRE RANGE		—#—				
被覆外径 INS. RANGE		—#—				
DRAWN BY '92/12/17 Y.MIZUNO		CHK'D BY '01/11 S.KUNISHI		DWG. NO. SHEET 2 OF 5 REV		
APP'D BY '01/11 M.FUKUSHIMA		尺度 SCALE —#—		SD-526 10-**-90 K		

K	変更 REVISED	(JC2001-0533)	C.O S.K	'01/11
J	変更 REVISED	(JC70610)	Y.M M.F	'97/1/16
H	変更 REVISED	(JA0653)	M.N H.H	'94/8/18
G	変更 REVISED	(JA0628)	T.A H.H	'94/8/1
F	変更 REVISED	(JA0198)	T.N H.I	'94/3/10
E	変更 REVISED	(J31102)	T.N H.I	'93/10/28
D	変更 REVISED	(J30715)	Y.M H.I	'93/7/20
C	変更 REVISED	(J30566)	Y.M H.I	'93/6/9
B	変更 REVISED	(J30502)	Y.M H.I	'93/5/24
A	変更 REVISED	(J30278)	Y.M H.I	'93/3/24
O	新規作成 RELEASED	(J21185)	Y.M H.I	'92/12/11

角度 ANGLE	±3°	C	変更内容 REVISION RECORD	DR. CHK.	日付 DATE
30以上 OVER	+0.3	B			
10以上 30未満 OVER UNDER	+0.25	A			
10未満 UNDER	+0.2	O			
一般公差 GENERAL TOLERANCES		記号 LTR	変更内容 REVISION RECORD	DR. CHK.	日付 DATE

**molex** MOLEX-JAPAN CO.,LTD.  
日本モレックス株式会社

REVISE ONLY ON CAD SYSTEM  
TITLE 名称

I.O FPC Conn SMT  
ZIF Embstp pkg

8 7 6 5 4 3 2 1

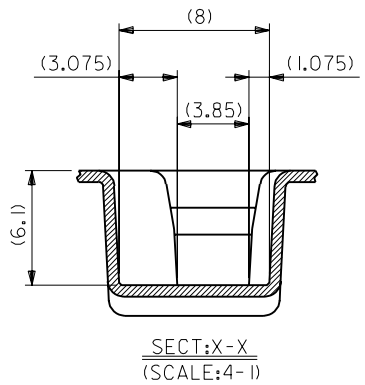
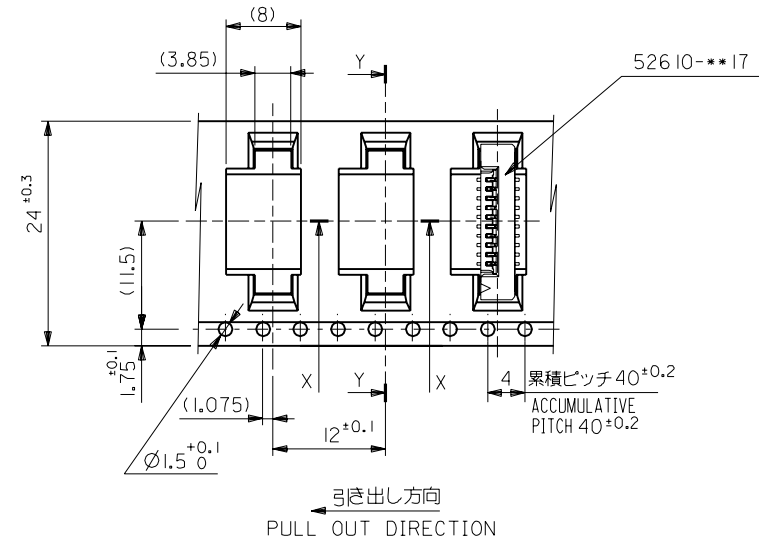
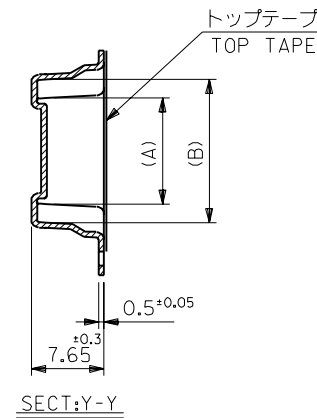
E

D

DIMENSIONS IN METRIC DO NOT SCALE DRAWING

A

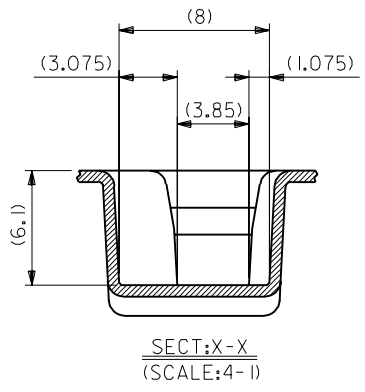
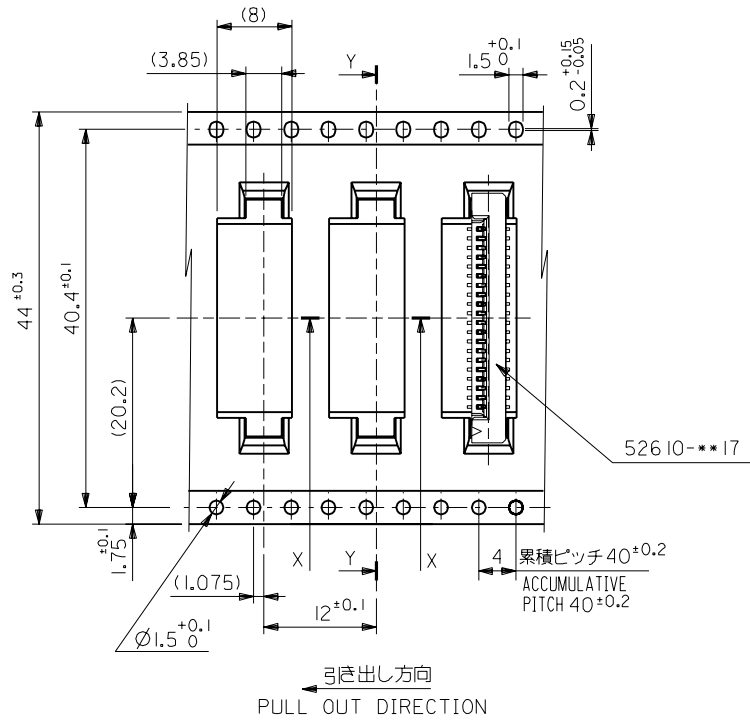
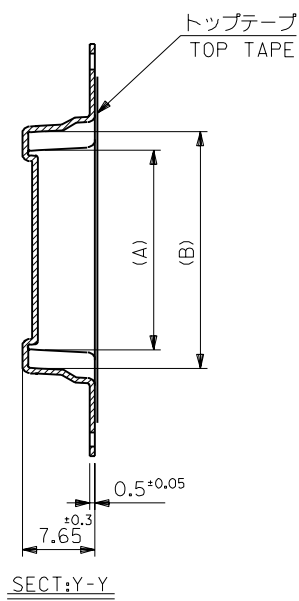
8 7 6 5 4 3 2 1



24	25.5	15.25	11.32	52610-1090	10
		14.25	10.32	52610-0990	9
		13.25	9.32	52610-0890	8
		12.25	8.32	52610-0790	7
		11.25	7.32	52610-0690	6
キャリアテープ幅 CARRIER TAPE WIDTH		C	(B)	(A)	ENG. NO. 極致 CKT.
材料 MATERIAL		SHEET 1 OF 5 参照 REFER TO SHEET 1 OF 5			
仕上げ FINISH		—#—			
適用電線範囲 WIRE RANGE		—#—			
被覆外径 INS. RANGE		—#—			
DRAWN BY '92/12/17 Y.MIZUNO		CHK'D BY '01/11 S.KUNISHI		DWG. NO. SHEET 2 OF 5 REV SD-526 10-**-90 K	
APP'D BY '01/11 M.FUKUSHIMA		尺度 SCALE		—#—	
MOLEX		MOLEX-JAPAN CO.,LTD. 日本モレックス株式会社			
REVISE ONLY ON CAD SYSTEM		TITLE 名称 I.O FPC Conn SMT ZIF Embstp pkg			

K	変更 REVISED	(JC2001-0533)	C.O S.K	'01/11
J	変更 REVISED	(JC70610)	Y.M M.F	'97/1/16
H	変更 REVISED	(JA0653)	M.N H.H	'94/8/18
G	変更 REVISED	(JA0628)	T.A H.H	'94/8/1
F	変更 REVISED	(JA0198)	T.N H.I	'94/3/10
E	変更 REVISED	(J31102)	T.N H.I	'93/10/28
D	変更 REVISED	(J30715)	Y.M H.I	'93/7/20
C	変更 REVISED	(J30566)	Y.M H.I	'93/6/9
B	変更 REVISED	(J30502)	Y.M H.I	'93/5/24
A	変更 REVISED	(J30278)	Y.M H.I	'93/3/24
O	新規作成 RELEASED	(J21185)	Y.M H.I	'92/12/11
一般公差 GENERAL TOLERANCES		記号 LTR	変更内容 REVISION RECORD	DR. CHK.
角度 ANGLE		±3°	C	
30以上 OVER		+0.3	B	
10以上 30未満 OVER UNDER		+0.25	A	
10未満 UNDER		+0.2	O	

8 7 6 5 4 3 2 1



44	45.5	31.25	27.32	526 10-2690	26
		30.25	26.32	526 10-2590	25
		29.25	25.32	526 10-2490	24
		28.25	24.32	526 10-2390	23
		27.25	23.32	526 10-2290	22
		26.25	22.32	526 10-2190	21
		25.25	21.32	526 10-2090	20
		24.25	20.32	526 10-1990	19
		23.25	19.32	526 10-1890	18
		22.25	18.32	526 10-1790	17
		21.25	17.32	526 10-1690	16

キャリアテープ幅  
CARRIER TAPE WIDTH

材料 MATERIAL SHEET 1 OF 5 参照  
REFER TO SHEET 1 OF 5

仕上げ FINISH —#—

適用電線範囲  
WIRE RANGE —#—

被覆外径  
INS. RANGE —#—

DRAWN BY Y.MIZUNO '92/12/17 CHK'D BY S.KUNISHI '01/11

APP'D BY M.FUKUSHIMA '01/11 DATE

尺度 SCALE —#—

**molex** MOLEX-JAPAN CO.,LTD.  
日本モレックス株式会社

REVISE ONLY ON CAD SYSTEM

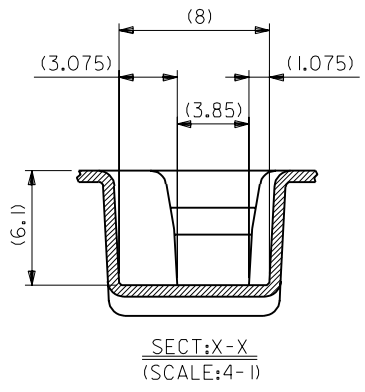
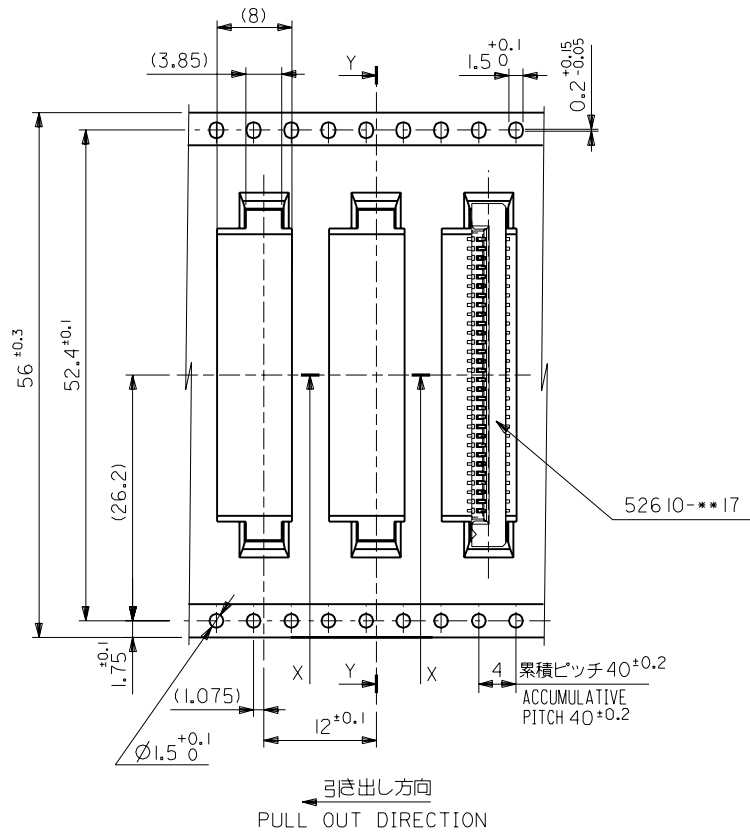
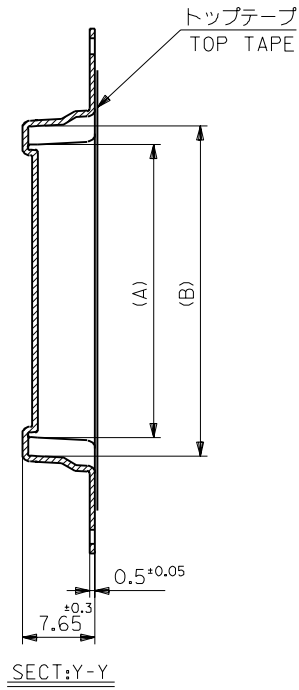
TITLE 名称  
I.O FPC Conn SMT  
ZIF Embstp pkg

DWG. NO. SD-526 10-\*\*\*90 SHEET 4 OF 5 REV K

変更 REVISED	内容 CONTENTS	日付 DATE	氏名 NAME
K	変更 (JC2001-0533)	'01/11	S.K
J	変更 (JC70610)	'97/1/6	M.F
H	変更 (JA0653)	'94/8/18	H.H
G	変更 (JA0628)	'94/8/1	T.A
F	変更 (JA0198)	'94/3/10	T.N
E	変更 (J31102)	'93/10/28	H.I
D	変更 (J30715)	'93/7/20	H.I
C	変更 (J30566)	'93/6/9	H.I
B	変更 (J30502)	'93/5/24	H.I
A	変更 (J30278)	'93/3/24	H.I
O	新規作成 (J21185)	'92/12/11	H.I

角度 ANGLE	公差 TOLERANCE
30°以上 OVER	+0.3
10°以上 30°未満 UNDER	+0.25
10°未満 UNDER	+0.2





K	変更 REVISED (J72001-0533)	C.O S.K	01/1/11	56	57.5	35.25	31.32	526 10-3090	30
J	変更 REVISED (J70611)	Y.M M.F	97/1/16			33.25	29.32	526 10-2890	28
H	変更 REVISED (J40653)	M.N H.H	94/8/18	キャリアテープ幅 CARRIER TAPE WIDTH	C	(B)	(A)	ENG. NO.	極致 CKT.
G	変更 REVISED (J40628)	T.A H.H	94/8/1	材料 MATERIAL	SHEET 1 OF 5 参照 REFER TO SHEET 1 OF 5				MOLEX-JAPAN CO.,LTD. 日本モレックス株式会社
F	変更 REVISED (J40198)	T.N H.I	94/3/10	仕上げ FINISH	—#—				
E	変更 REVISED (J31102)	T.N H.I	93/10/28	適用電線範囲 WIRE RANGE	—#—				
D	変更 REVISED (J30715)	Y.M H.I	93/7/20	被覆外径 INS. RANGE	—#—				
C	変更 REVISED (J30566)	Y.M H.I	93/6/9	DRAWN BY '92/12/17 Y.MIZUNO	CHK'D BY '01/11 S.KUNISHI				
B	変更 REVISED (J30502)	Y.M H.I	93/5/24	APP'D BY '01/11 M.FUKUSHIMA	SCALE —#—				
A	変更 REVISED (J30278)	Y.M H.I	93/3/24	DWG. NO. SD-526 10-***90 SHEET 5 OF 5 REV K					
O	新規作成 RELEASED (J21185)	Y.M H.I	92/12/11						

角度 ANGLE	±3°	C
30 以上 OVER	+0.3	B
10 以上 30 未満 UNDER	+0.25	A
10 未満 UNDER	+0.2	O
一般公差 GENERAL TOLERANCES	記号 LTR	変更内容 REVISION RECORD
	DR.	日付 DATE