



Chipsmall Limited consists of a professional team with an average of over 10 year of expertise in the distribution of electronic components. Based in Hongkong, we have already established firm and mutual-benefit business relationships with customers from,Europe,America and south Asia,supplying obsolete and hard-to-find components to meet their specific needs.

With the principle of "Quality Parts,Customers Priority,Honest Operation,and Considerate Service",our business mainly focus on the distribution of electronic components. Line cards we deal with include Microchip,ALPS,ROHM,Xilinx,Pulse,ON,Everlight and Freescale. Main products comprise IC,Modules,Potentiometer,IC Socket,Relay,Connector.Our parts cover such applications as commercial,industrial, and automotives areas.

We are looking forward to setting up business relationship with you and hope to provide you with the best service and solution. Let us make a better world for our industry!



Contact us

Tel: +86-755-8981 8866 Fax: +86-755-8427 6832

Email & Skype: info@chipsmall.com Web: www.chipsmall.com

Address: A1208, Overseas Decoration Building, #122 Zhenhua RD., Futian, Shenzhen, China



E

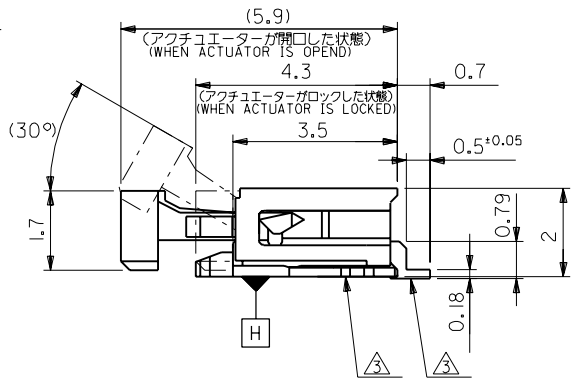
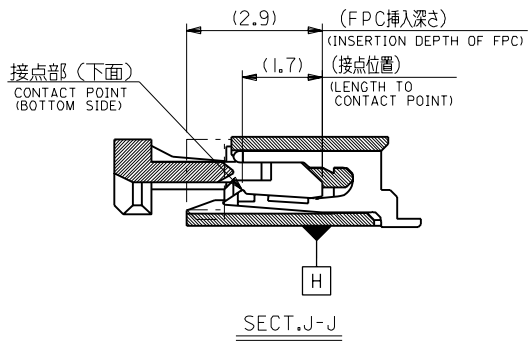
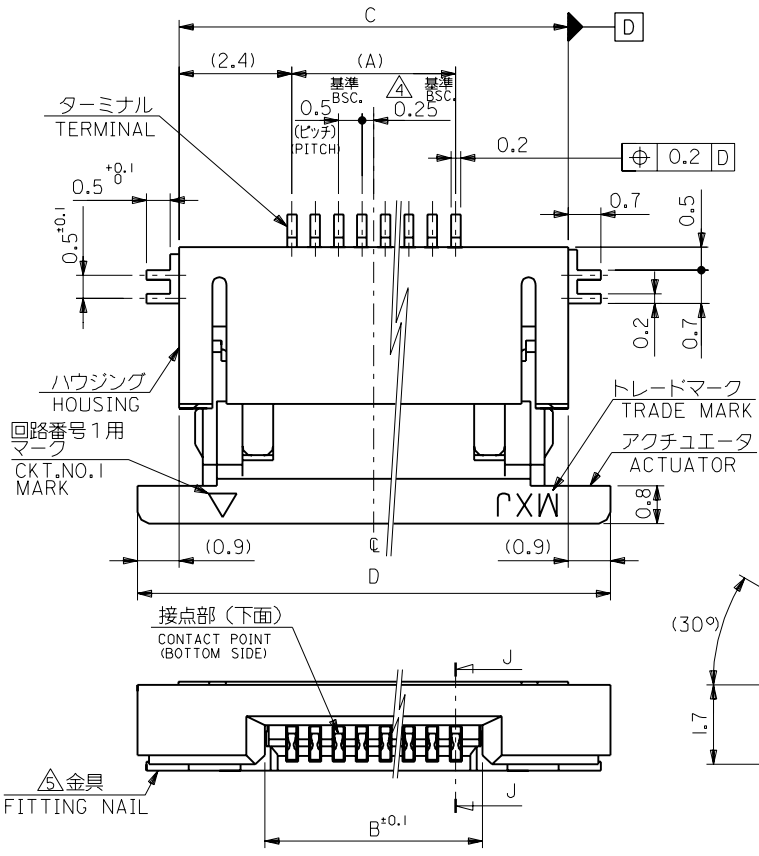
D

C

B

A

MM DIMENSIONS IN METRIC DO NOT SCALE DRAWING



注記 NOTES

1. 使用材料 MATERIAL
 ハウジング HOUSING : 46ナイロン, UL94V-0 46NYLON
 アクチュエータ ACTUATOR : PPS, UL94V-0
 ターミナル TERMINAL : リン青銅, 錫メッキ (t=0.2) PHOS-BRO, TIN-PLATED
 金具 FITTING NAIL : リン青銅, 錫メッキ (t=0.2) PHOS-BRO, TIN-PLATED

2. エンボステープ梱包時は、アクチュエータがロックした状態とする。
 IN THE PACKAGE, ACTUATOR OF PART NO. 52746-***17 SHOULD BE LOCKED.
 △ソルダータール半田付け面のズレ量、及び金具半田付け面のズレ量は、基準面 H に対し上方向 0.1MAX.、下方向 0.15MAX. とする。
 MISALIGNMENT OF SOLDER TAILS AND FITTING NAILS FROM UPPER DIRECTION: 0.1 MAX., LOWER DIRECTION: 0.15MAX.
 △偶数個に適用。
 APPLY FOR EVEN CIRCUIT.
 △パターンはくり止め用金具
 FITTING NAIL FOR PREVENTION OF PEELING OF P.C.B. PATTERN.

16.1	14.3	10.65	9.5	52746-2017	20
15.6	13.8	10.15	9.0	-1917	19
15.1	13.3	9.65	8.5	-1817	18
14.6	12.8	9.15	8.0	-1717	17
14.1	12.3	8.65	7.5	-1617	16
13.6	11.8	8.15	7.0	-1517	15
13.1	11.3	7.65	6.5	-1417	14
12.6	10.8	7.15	6.0	-1317	13
12.1	10.3	6.65	5.5	-1217	12
11.6	9.8	6.15	5.0	-1117	11
11.1	9.3	5.65	4.5	-1017	10
10.6	8.8	5.15	4.0	-0917	9
10.1	8.3	4.65	3.5	-0817	8
9.6	7.8	4.15	3.0	-0717	7
9.1	7.3	3.65	2.5	-0617	6
8.1	6.3	2.65	1.5	52746-0417	4
D	C	B	(A)	ENG. NO.	極数 CIRCUIT

角度 ANGLE	公差 TOLERANCES	記号 LTR	変更内容 REVISION RECORD	DR. CHK.	日付 DATE
±3°					
30°以上 OVER	+0.3	C	変更 REVISD (JC2000-0795)	S.S.T.	00/6/30
10°以上 30°未満 OVER	+0.25	B	変更 REVISD (JC60146)	T.N.M.H.	95/9/6
10°未満 UNDER	+0.2	A	変更 REVISD (J40949)	T.N.H.H.	94/11/17
		O	新規作成 (J40230)	S.A.S.T.	94/3/24

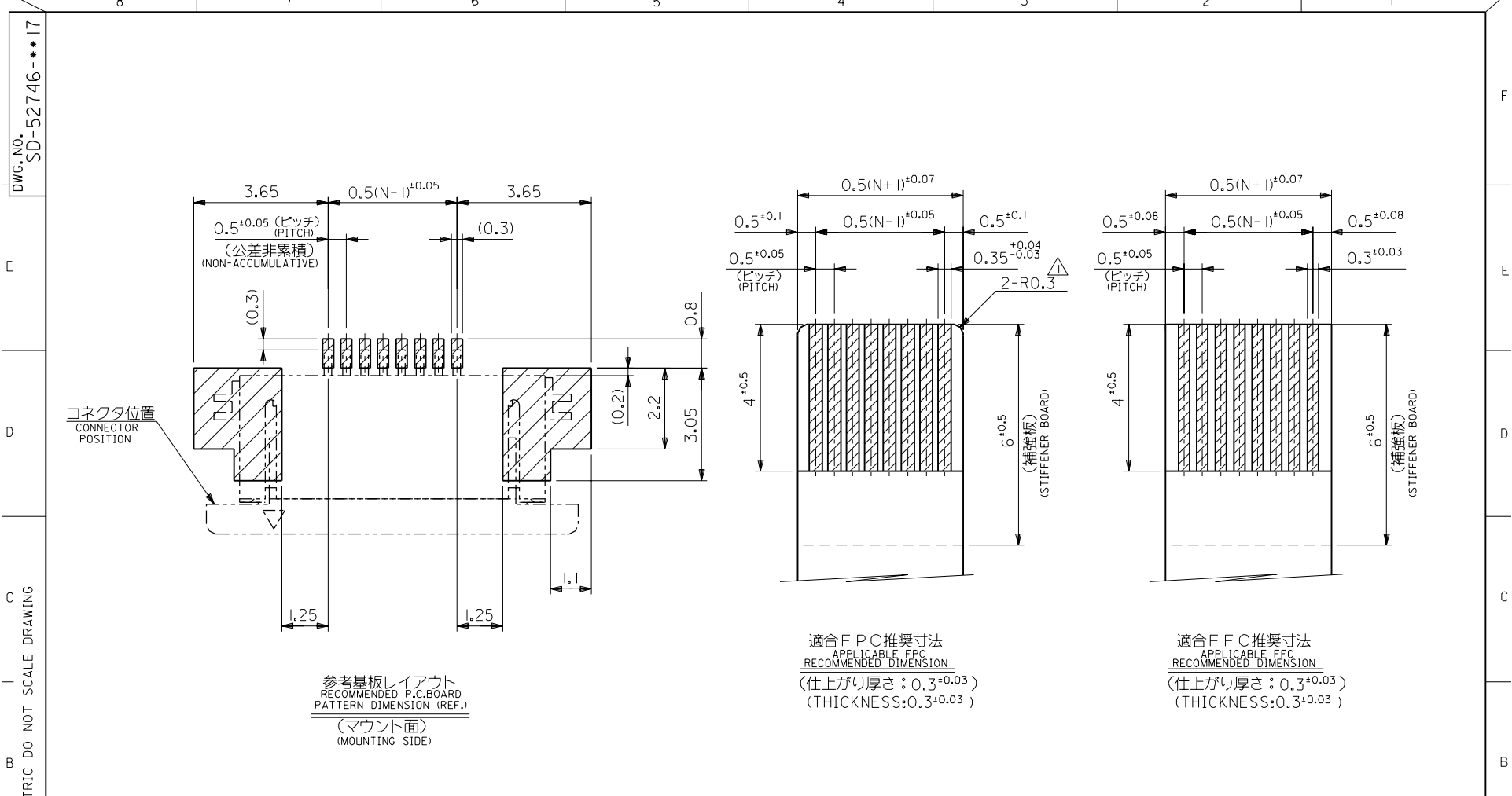
材料 MATERIAL	注記参照 SEE NOTES
仕上げ FINISH	注記参照 SEE NOTES
適用電線範囲 WIRE RANGE	— / —
被覆外径 INS. RANGE	— / —
DRAWN BY '94/3/24	CHK'D BY '00/6/30
S. SAHARA	S. KUNISHI
APP'D BY '00/6/30	尺度 SCALE
M. FUKUSHIMA	— / —

MOLEX JAPAN CO., LTD.
 日本モレックス株式会社

REVISE ONLY ON CAD SYSTEM

TITLE 名称
 0.5 FPC CONN. Z.I.F. FOR SMT.R/A(BOTTOM CONTACT)

DWG. NO. (SHEET 1 OF 2) REV
 SD-52746-***17 D



参考基板レイアウト
RECOMMENDED P.C.BOARD
PATTERN DIMENSION (REF.)
(マウント面)
(MOUNTING SIDE)

適合FPC推奨寸法
APPLICABLE FPC
RECOMMENDED DIMENSION
(仕上がり厚さ: 0.3±0.03)
(THICKNESS: 0.3±0.03)

適合FFC推奨寸法
APPLICABLE FFC
RECOMMENDED DIMENSION
(仕上がり厚さ: 0.3±0.03)
(THICKNESS: 0.3±0.03)

注記 NOTES

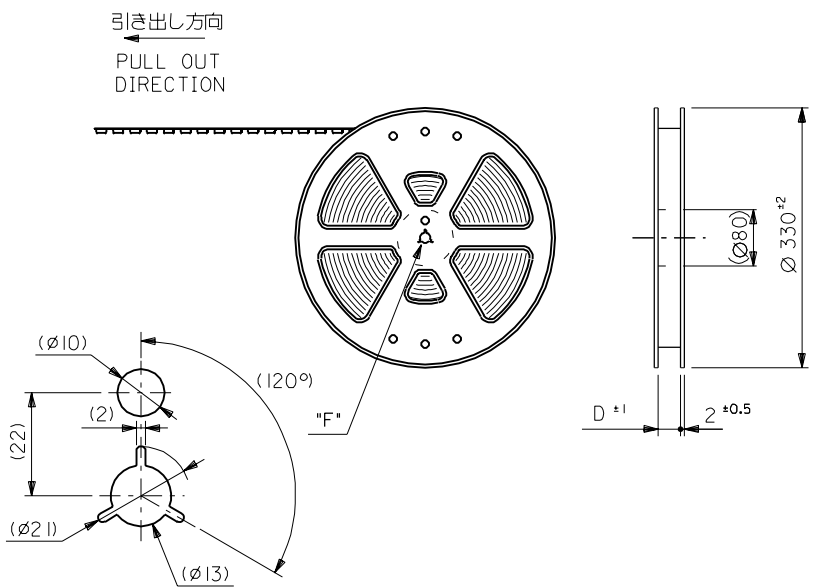
△ R0.3は、FPCの導体部にかからないこと。
R0.3 MUST NOT BE OVERLAPPED TO PATTERN OF FPC.

材料 MATERIAL		//		MOLEX-JAPAN CO.,LTD. 日本モレックス株式会社	
仕上げ FINISH		注記参照 SEE NOTES		REVISE ONLY ON CAD SYSTEM	
適用電線範囲 WIRE RANGE		//		TITLE 名称	
被覆外径 INS. RANGE		//		0.5 FPC CONN. Z.I.F. FOR SMT.R/A(BOTTOM CONTACT)	
DRAWN BY 94/3/24 S. AIHARA		CHK'D BY '00/6/30 S. KUNISHI		DWG. NO. (SHEET 2 OF 2) REV SD-52746-**-17 D	
APP'D BY '00/6/30 M. FUKUSHIMA		尺度 SCALE //			
角度 ANGLE	+3°	記号 LTR	変更内容 REVISION RECORD	DR. CHR.	日付 DATE
30°以上 OVER	+0.3	D	変更 (JC2000-0795)	W.S.	'00/6/30
10°以上 30°未満 UNDER	+0.25	C	変更 (JC80041)	T.M.	'97/7/16
10°未満 UNDER	+0.2	B	変更 (JC60146)	T.M.	'95/9/6
一般公差 GENERAL TOLERANCES		A	変更 (J40949)	H.H.	'94/11/17
		O	新規作成 RELEASED (J40230)	S.S.	'94/3/24

DWG. NO. SD-52746-**-90

DIMENSIONS IN METRIC DO NOT SCALE DRAWING

8 7 6 5 4 3 2 1



DETAIL "F"

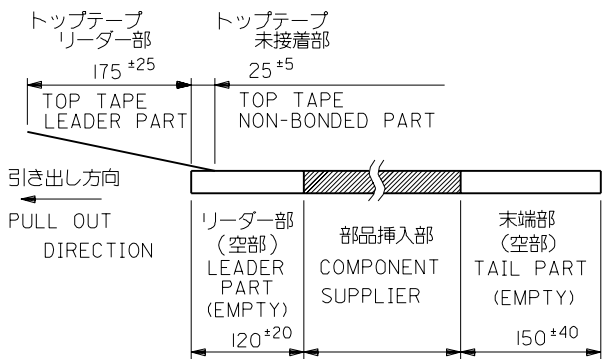
5. 材料
 キャリアテープ: ポリプロピレン (PP)
 トップテープ: PET, PE, PEF
 リール: ポリスチレン (PS) <リサイクル材を含む>
 MATERIAL CARRIER TAPE: POLYPROPYLENE
 TOP TAPE: PET, PE, PEF
 REEL: POLYSTYRENE (PS)
 <RECYCLE MATERIAL CONTAINED>

注記 NOTES

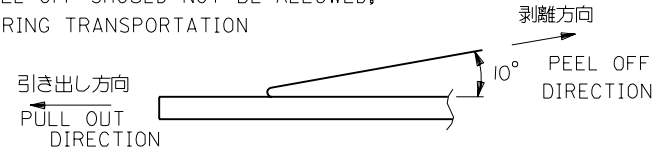
1. 製品番号 52746-**-17 の梱包状態はアクチュエータがロックした状態とする。
 詳細寸法については図面 SD-52746-**-17 を参照下さい。
 IN THE PACKAGE, ACTUATOR OF PART NO. 52746-**-17 SHOULD BE LOCKED
 RE DETAILED DIMENSIONS, SEE SD-52746-**-17

2. 梱包数量: 1000個/リール
 NUMBER OF CONNECTORS: 1000PCS/REEL

3. リードテープ長さ LEAD TAPE LENGTH



4. トップテープの剥離強度: (剥離方向は下図参照)
 0.1N~0.7N (10.2gf~71.4gf) 尚、本規格値は、出荷時に適用。
 (但し、輸送時に剥離が発生しない事。)
 PEELING OFF FORCE OF TOP TAPE
 0.1N~0.7N (10.2gf~71.4gf) (PEELING DIRECTION AS SHOWN IN FOLLOWING FIG.)
 THIS REQUIREMENT SHOULD BE APPLIED AT SHIPMENT
 PEEL OFF SHOULD NOT BE ALLOWED,
 DURING TRANSPORTATION



角度 ANGLE	30° 以上 OVER	30° 未満 UNDER	変更 REVISION (JC2001-0425)	変更 REVISION (J40949)	新規作成 RELEASE (J40230)	記号 LTR	変更内容 REVISION RECORD	DR. CHR.	日付 DATE	材料 MATERIAL	注記参照 SEE NOTES	材料 MOLEX-JAPAN CO.,LTD. 日本モレックス株式会社
仕上げ FINISH	適用電線範囲 WIRE RANGE	被覆外径 INS. RANGE	DRAWN BY '94/3/24 S.AIHARA	CHK'D BY '00/12/20 S.KUNISHI	APPRO'D BY '00/12/20 M.FUKUSHIMA	尺度 SCALE	—	REV B	REVISION ONLY ON CAD SYSTEM	TITLE 名称	0.5 FPC Conn ZIF SMT RA Bottom Contact Embstp Pkg	DWG. NO. (SHEET 1 OF 3) REV SD-52746-**-90

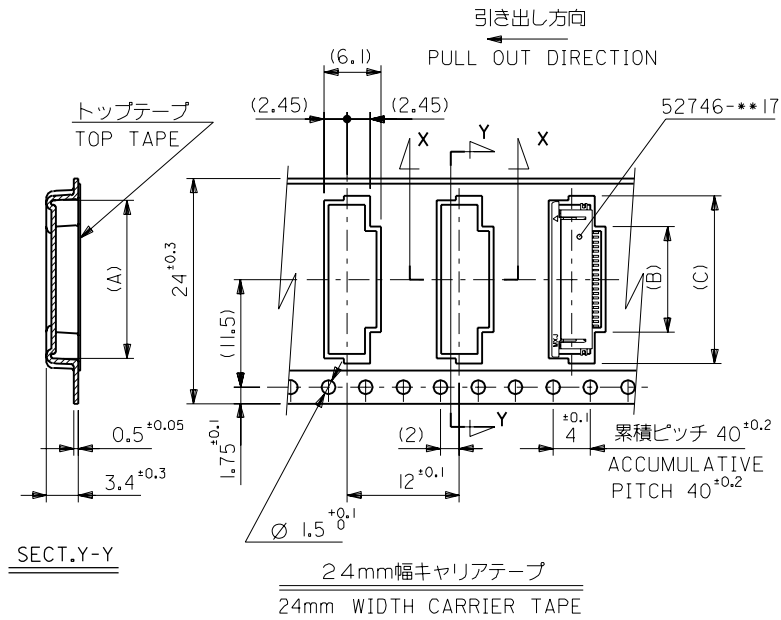
THIS DRAWING CONTAINS INFORMATION THAT IS PROPRIETARY TO MOLEX(JAPAN) AND SHOULD NOT BE USED WITHOUT WRITTEN PERMISSION
 本図面は日本モレックス(株)の所有する情報を含むもので 当社の許可なく複製を禁止する。
 EN-OIC(032)MXJ-32

8 7 6 5 4 3 2 1

F E D C B A

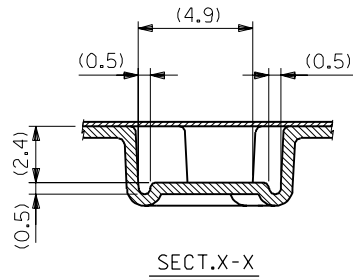
5274690G.S80

DWG. NO.
SD-52746-**-90



SECT. Y-Y

24mm幅キャリアテープ
24mm WIDTH CARRIER TAPE



SECT. X-X

角度 ANGLE	±3°
30°以上	+0.3
10°以上 30°未満	+0.25
10°未満	+0.2
一般公差 GENERAL TOLERANCES	

変更 REVISED	UC2001-0425	Y.K.	00/12/20
変更 REVISED	(J40949)	T.M.	99/11/17
新規作成 RELEASED	(J40230)	S.S.	99/3/24
記号 LTR	変更内容 REVISION RECORD	DR. CHR.	日付 DATE

材料 MATERIAL	SHEET 1 OF 3 参照 REFER TO SHEET 1 OF 3		
仕上げ FINISH	—		
適用電線範囲 WIRE RANGE	—		
被覆外径 INS. RANGE	—		
DRAWN BY	94/3/24	CHK'D BY	00/12/20
S. AIHARA		S. KUNISHI	
APP'D BY	00/12/20	尺度 SCALE	—
M. FUKUSHIMA			

MOLEX-JAPAN CO.,LTD. 日本モレックス株式会社	
REVISE ONLY ON CAD SYSTEM	
TITLE 名称	
0.5 FPC Conn ZIF SMT RA Bottom Contact Embstp Pkg	
DWG. NO. (SHEET 2 OF 3)	REV
SD-52746-**-90	B

24	25.5	17.4	10.8	16.4	52746-2090	20
		16.9	10.3	15.9	-1990	19
		16.4	9.8	15.4	-1890	18
		15.9	9.3	14.9	-1790	17
		15.4	8.8	14.4	-1690	16
		14.9	8.3	13.9	-1590	15
		14.4	7.8	13.4	-1490	14
		13.9	7.3	12.9	-1390	13
		13.4	6.8	12.4	-1290	12
		12.9	6.3	11.9	-1190	11
		12.4	5.8	11.4	-1090	10
		11.9	5.3	10.9	-0990	9
		11.4	4.8	10.4	-0890	8
10.9	4.3	9.9	-0790	7		
10.4	3.8	9.4	52746-0690	6		
キャリアテープ幅 CARRIER TAPE WIDTH	D	(C)	(B)	(A)	ENG. NO.	極数 CIRCUIT

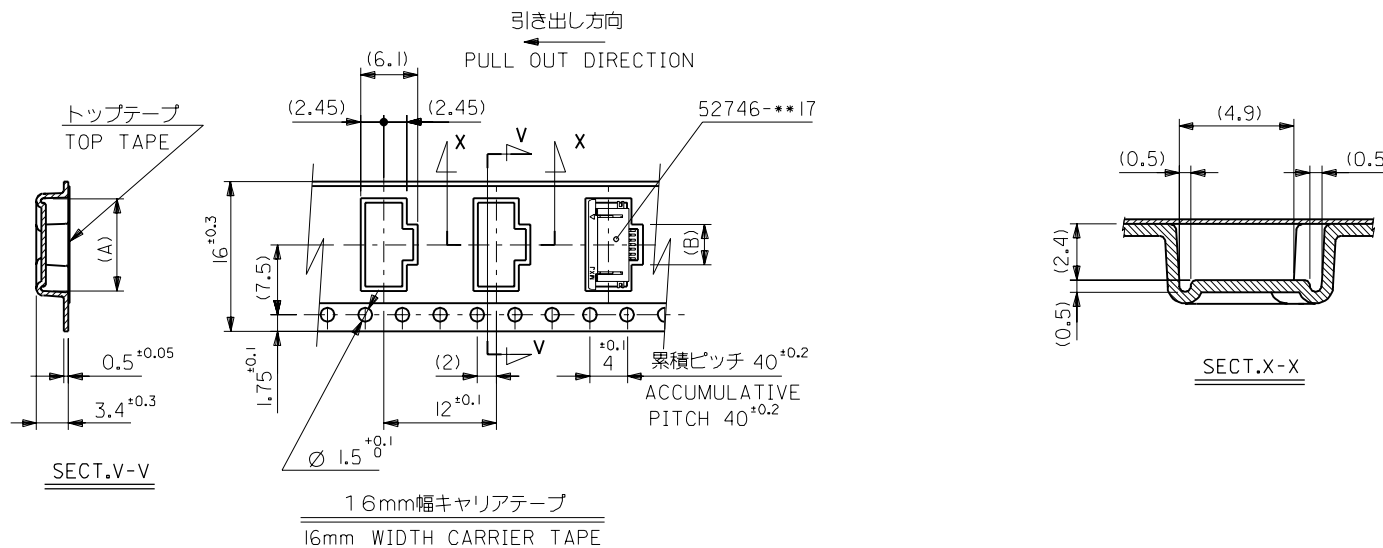
THIS DRAWING CONTAINS INFORMATION THAT IS PROPRIETARY TO MOLEX(JAPAN) AND SHOULD NOT BE USED WITHOUT WRITTEN PERMISSION
本図面は日本モレックス(株)の所有する情報を含むもので 当社の許可なく複製を禁止する。
EN-OIC(032)MXJ-32

DIMENSIONS IN METRIC DO NOT SCALE DRAWING

5274690G.S81

DWG. NO.
SD-52746-**-90

DIMENSIONS IN METRIC DO NOT SCALE DRAWING



16	17.5	2.8	8.4	52746-0490	4
キャリアテープ幅 CARRIER TAPE WIDTH	D	(B)	(A)	ENG. NO.	極数 CIRCUIT

材料 MATERIAL	SHEET 1 OF 3 参照 REFER TO SHEET 1 OF 3		molex MOLEX-JAPAN CO.,LTD. 日本モレックス株式会社	
仕上げ FINISH	//		REVISE ONLY ON CAD SYSTEM	
適用電線範囲 WIRE RANGE	//		TITLE 名称	
被覆外径 INS. RANGE	//		0.5 FPC Conn ZIF SMT RA Bottom Contact Embstp Pkg	
DRAWN BY '94/3/24 S.AIHARA	CHK'D BY '00/12/20 S.KUNISHI	DWG. NO. (SHEET 3 OF 3) REV		
APP'D BY '00/12/20 M.FUKUSHIMA	尺度 SCALE	//		SD-52746-**-90 B

角度 ANGLE	±3°
30 以上 OVER	+0.3
10 以上 30 未満 OVER UNDER	+0.25
10 未満 UNDER	+0.2
一般公差 GENERAL TOLERANCES	

変更 REVISED	(J40949)	Y.M.S.	'94/11/17
変更 REVISED	(J40230)	S.S.	'94/3/24
記号 LTR	変更内容 REVISION RECORD	DR. CHR.	日付 DATE

THIS DRAWING CONTAINS INFORMATION THAT IS PROPRIETARY TO MOLEX(JAPAN) AND SHOULD NOT BE USED WITHOUT WRITTEN PERMISSION
本図面は日本モレックス(株)の所有する情報を含むもので 当社の許可なく複製を禁止する。
EN-01C(032)MXJ-32

8

7

6

5

4

3

2

1

5274690G.S82