



Chipsmall Limited consists of a professional team with an average of over 10 year of expertise in the distribution of electronic components. Based in Hongkong, we have already established firm and mutual-benefit business relationships with customers from,Europe,America and south Asia,supplying obsolete and hard-to-find components to meet their specific needs.

With the principle of "Quality Parts,Customers Priority,Honest Operation,and Considerate Service",our business mainly focus on the distribution of electronic components. Line cards we deal with include Microchip,ALPS,ROHM,Xilinx,Pulse,ON,Everlight and Freescale. Main products comprise IC,Modules,Potentiometer,IC Socket,Relay,Connector.Our parts cover such applications as commercial,industrial, and automotives areas.

We are looking forward to setting up business relationship with you and hope to provide you with the best service and solution. Let us make a better world for our industry!



Contact us

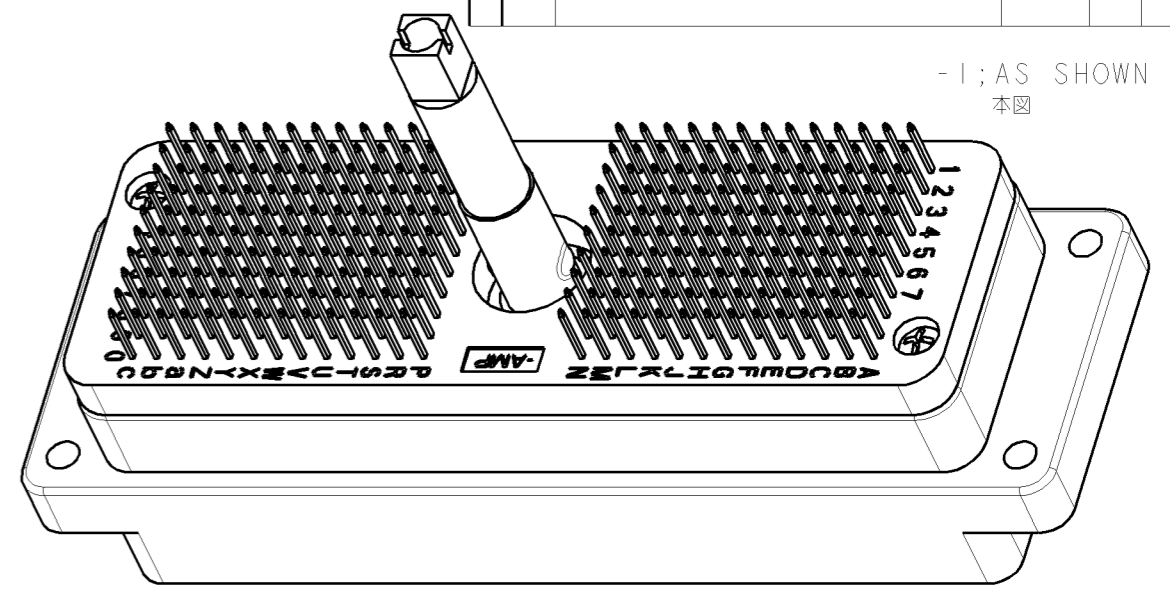
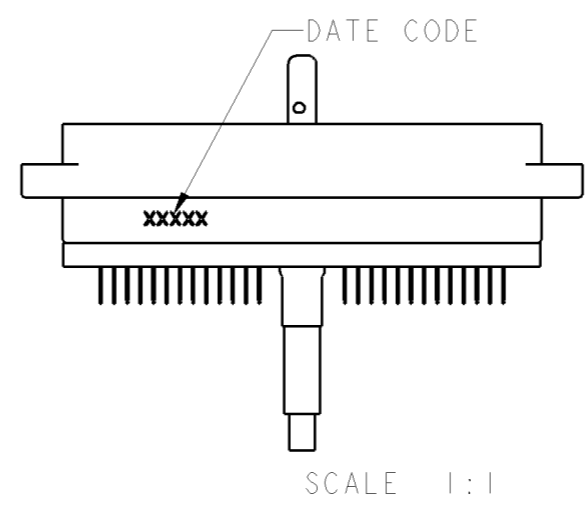
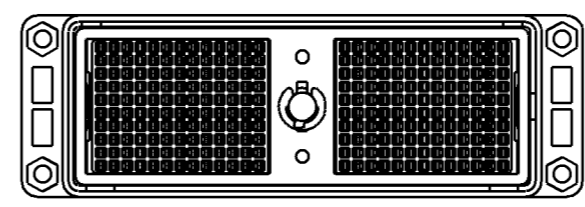
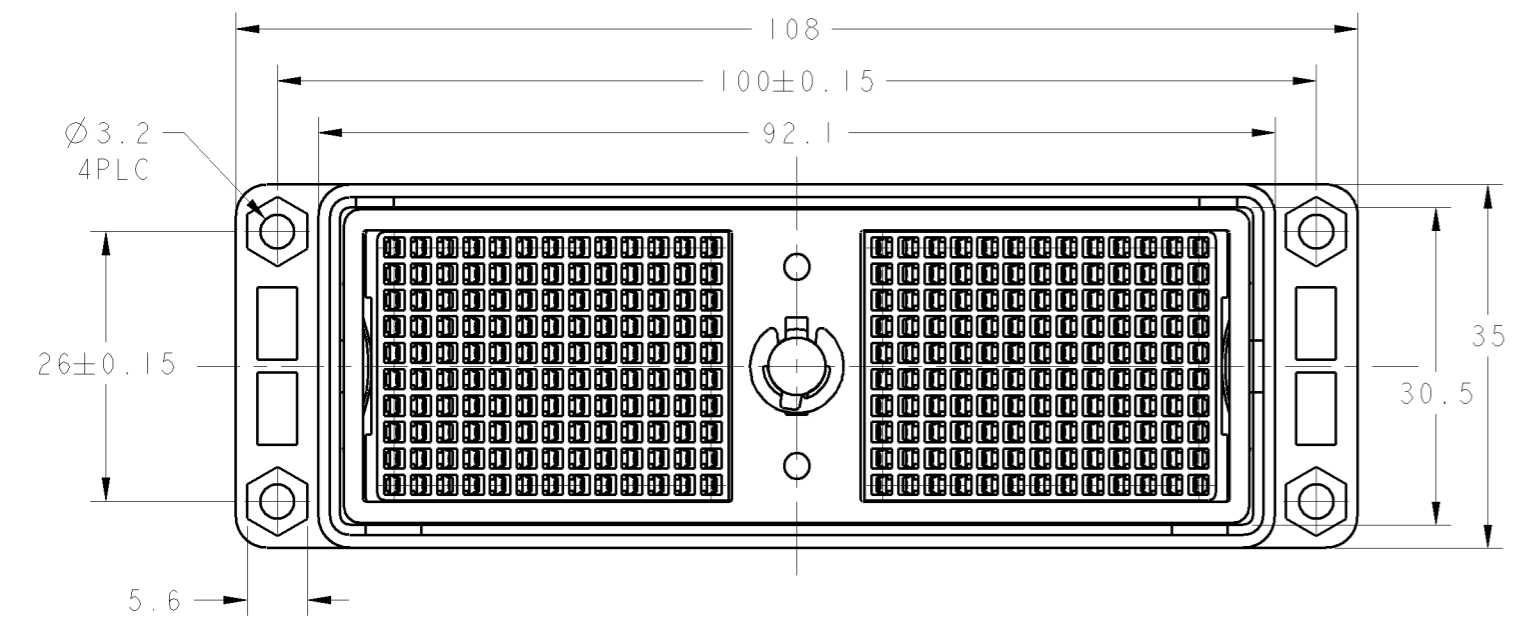
Tel: +86-755-8981 8866 Fax: +86-755-8427 6832

Email & Skype: info@chipsmall.com Web: www.chipsmall.com

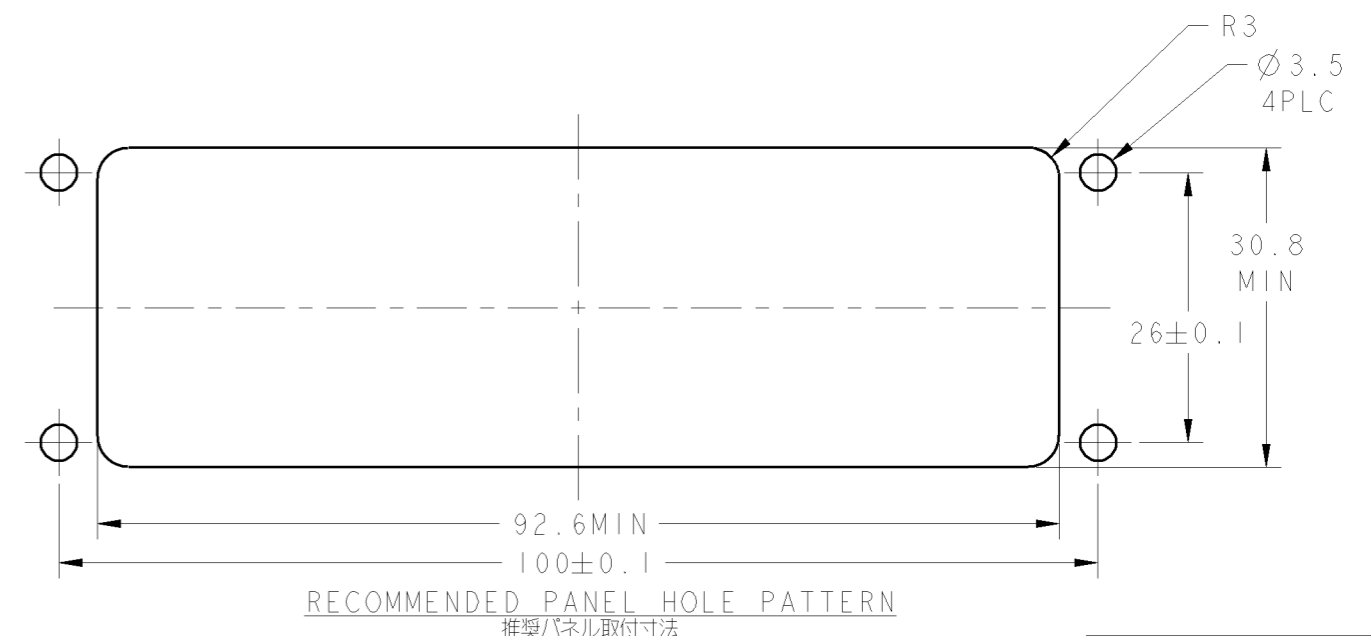
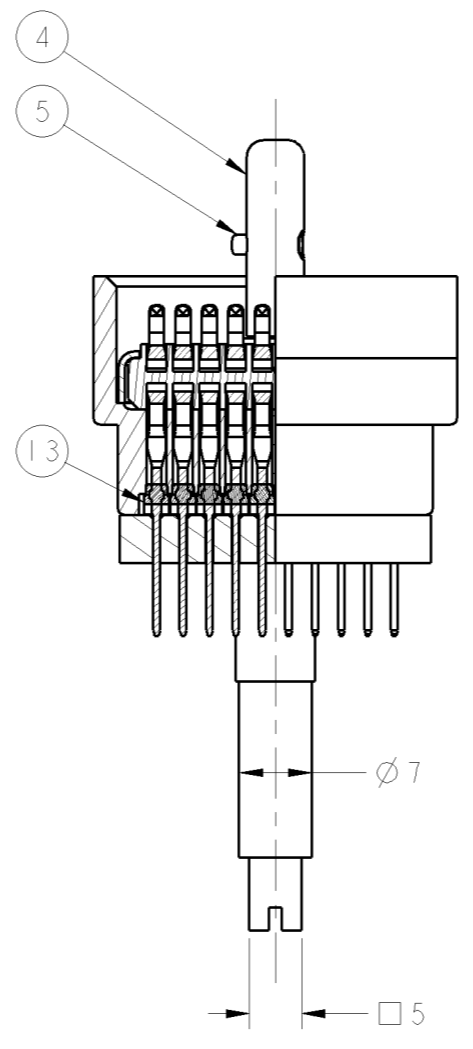
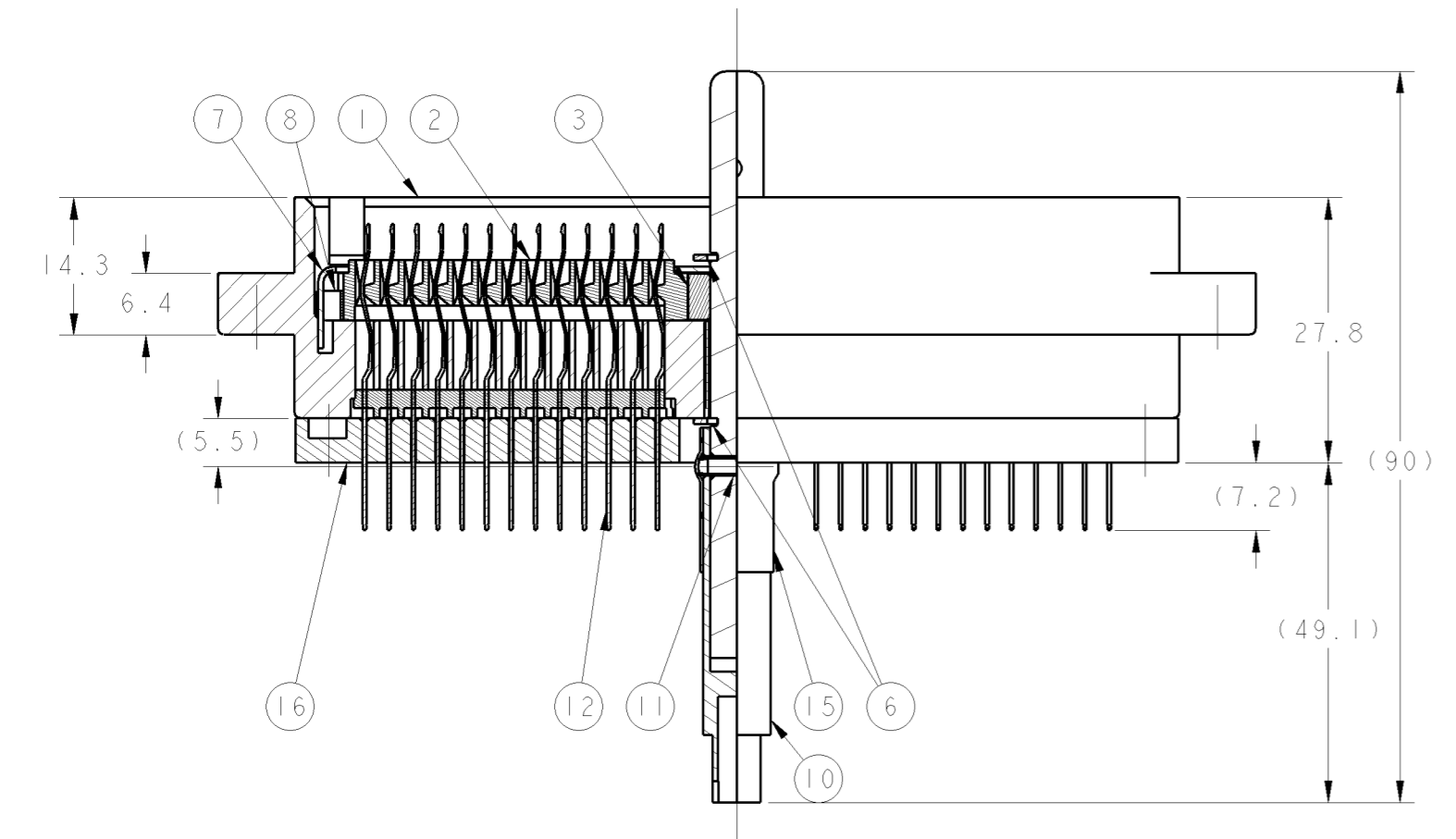
Address: A1208, Overseas Decoration Building, #122 Zhenhua RD., Futian, Shenzhen, China



LOC	DIST	REVISIONS					
J	-	P	LYR	DESCRIPTION	DATE	OWN	APVD
		A	RELEASED		24JAN2006	K. SAKAI	M. K.
		B	REVISED		20DEC2008	T. KIMURA	M. K.
		BI	REVISED		14JUL2009	S. NAKAMURA	M. K.



-1; AS SHOWN
本図

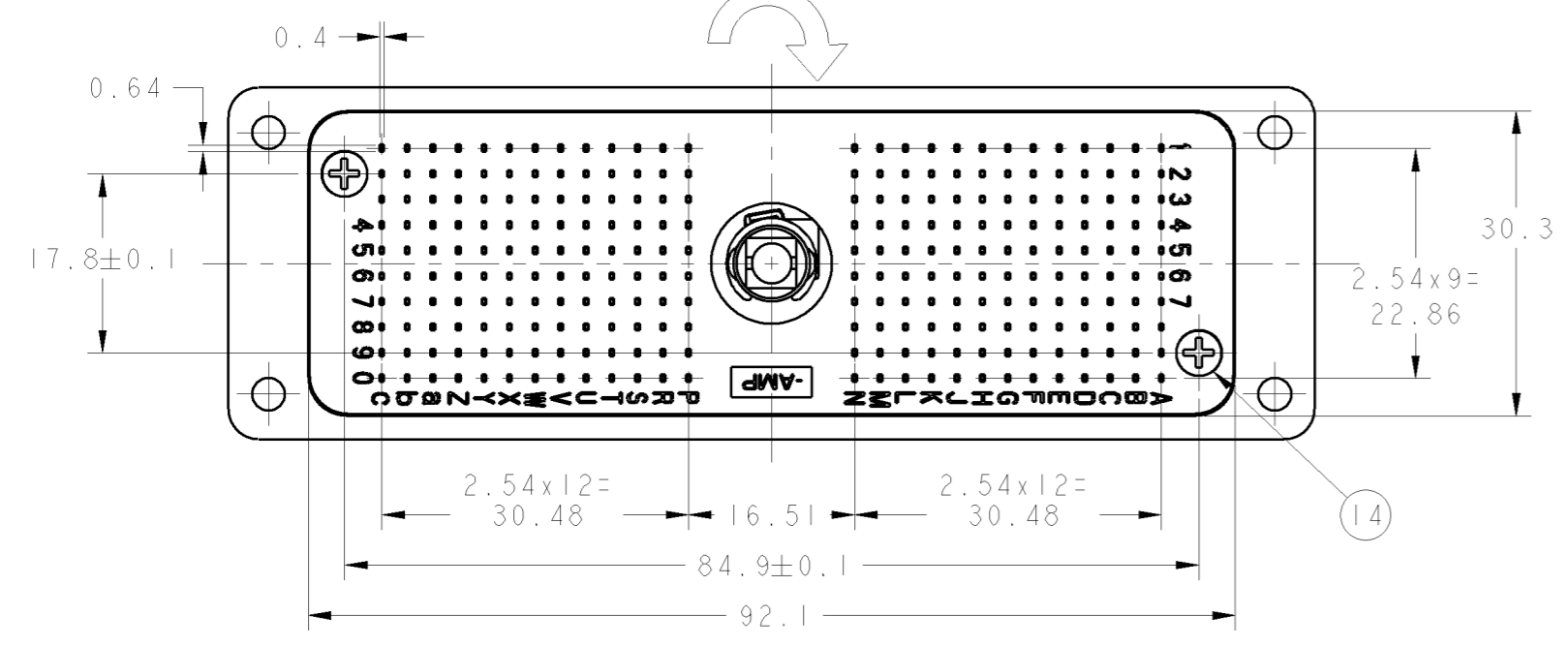


RECOMMENDED PANEL HOLE PATTERN
推奨パネル取付寸法

RoHS COMPLIANT

ITEM	名前	数量	材料	仕上	備考
ITEM	DESCRIPTION	QTY	MATERIAL	FINISH	REMARK
16	アダプタ スタビライザ ADAPTER STABILIZER	1	合成樹脂 PLASTIC	無し NONE	UL94V-0
15	ヒートシュリンクチューブ HEAT SHRINK TUBING	1	VERSAFIT	無し NONE	
14	タッピングスクリュー TAPPING SCREW L=8	2	鋼 STEEL	3価クロメート TRIVALENT CHROMATE	
13	サポートハウジング SUPPORT HSG	20	合成樹脂 PLASTIC	無し NONE	UL94V-0
12	コンタクト 0.64x0.4 CONTACT (260)	(260)	ベリリウム銅 BERYLLIUM COPPER	ニッケル下地金メッキ Au OVER Ni PL	
11	スプリングピン SPRING PIN	1	鋼 STEEL	無し NONE	
10	エクステンションシャフト EXTENSION SHAFT	1	ステンレス鋼 STAINLESS STEEL	無し NONE	
8	リターンスプリング RETURN SPRING	2	ステンレス鋼 STAINLESS STEEL	無し NONE	
7	リテーナー RETAINER	1	ステンレス鋼 STAINLESS STEEL	無し NONE	
6	リテーニングリング RETAINING RING	2	ステンレス鋼 STAINLESS STEEL	無し NONE	
5	カムシャフトピン CAM SHAFT PIN	1	ステンレス鋼 STAINLESS STEEL	無し NONE	
4	カムシャフト CAM SHAFT	1	ステンレス鋼 STAINLESS STEEL	無し NONE	
3	ベアリングカム BEARING CAM	2	リン青銅 PHOSPHOR BRONZE	ニッケルメッキ Ni PLATING	
2	アクチュエータ ACTUATOR	2	合成樹脂 PLASTIC	無し NONE	UL94V-0
1	ハウジングプラグアッシー HOUSING PLUG ASSY	1	ナイロン樹脂 NYLON RESIN	無し NONE	UL94V-0

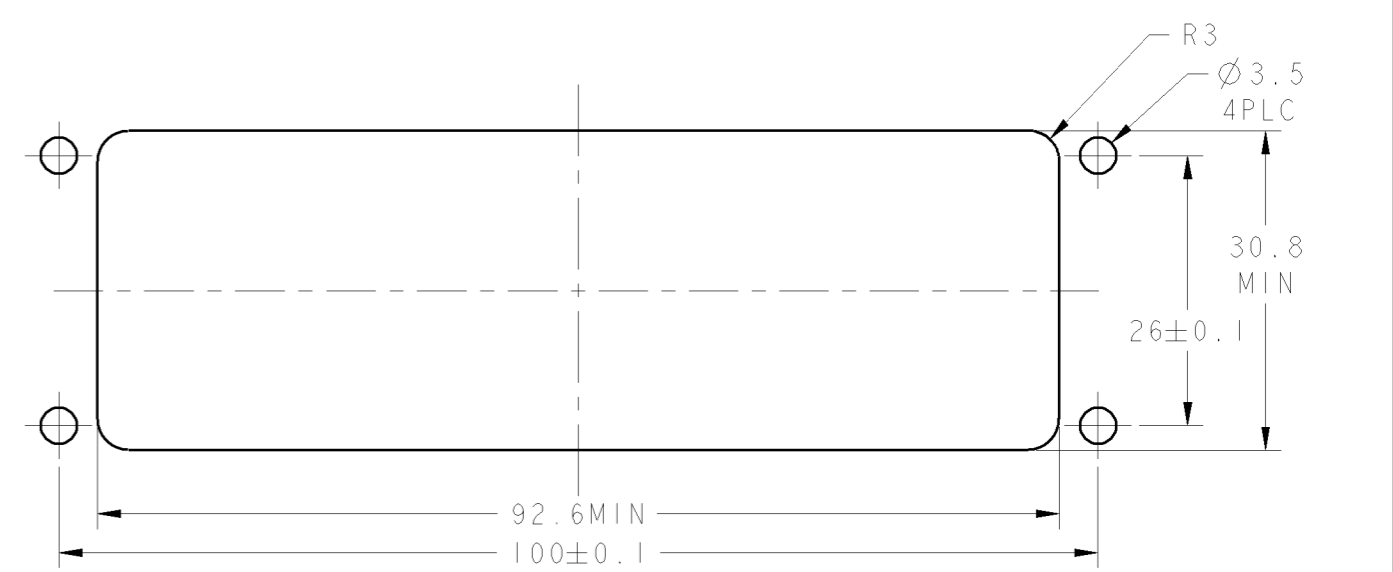
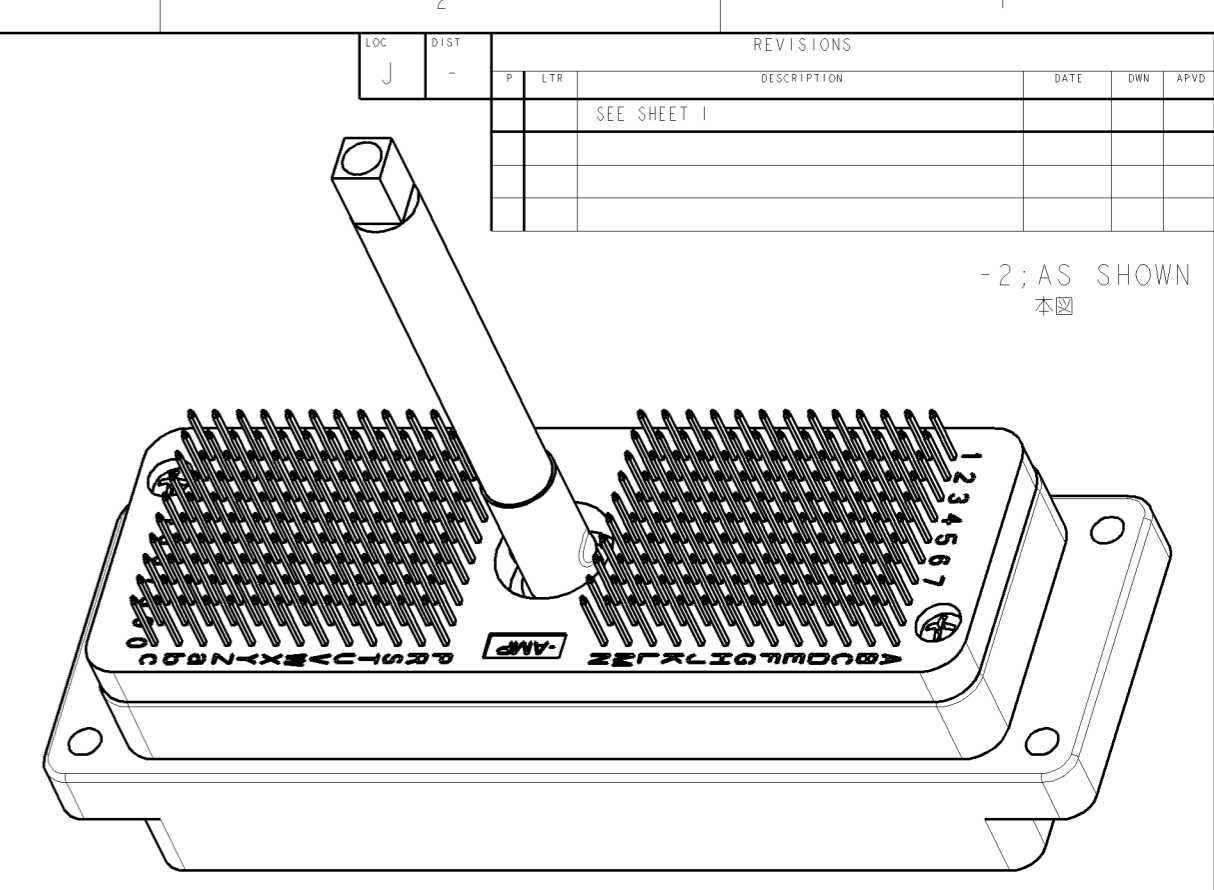
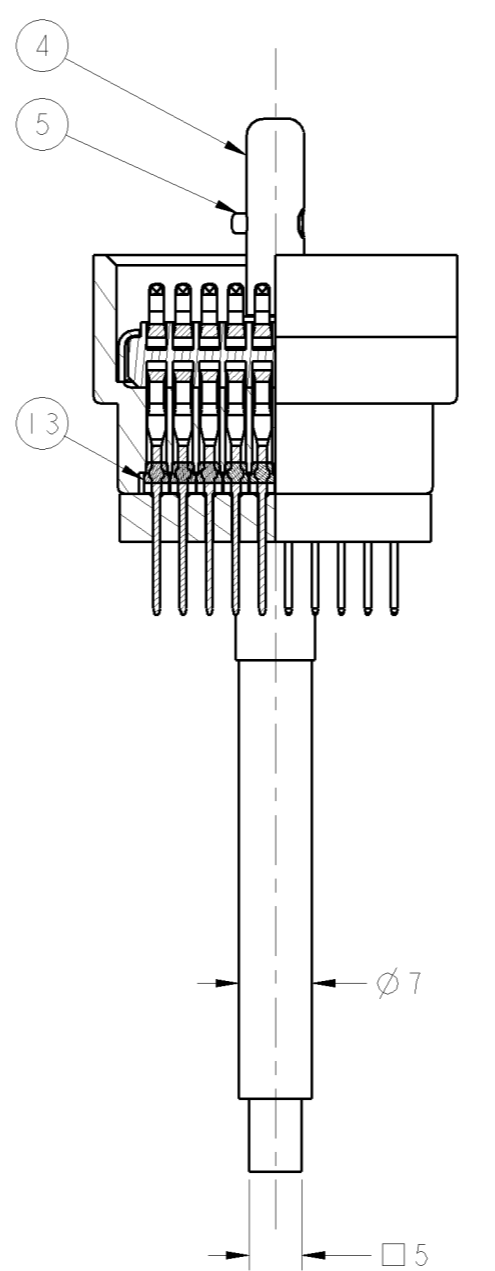
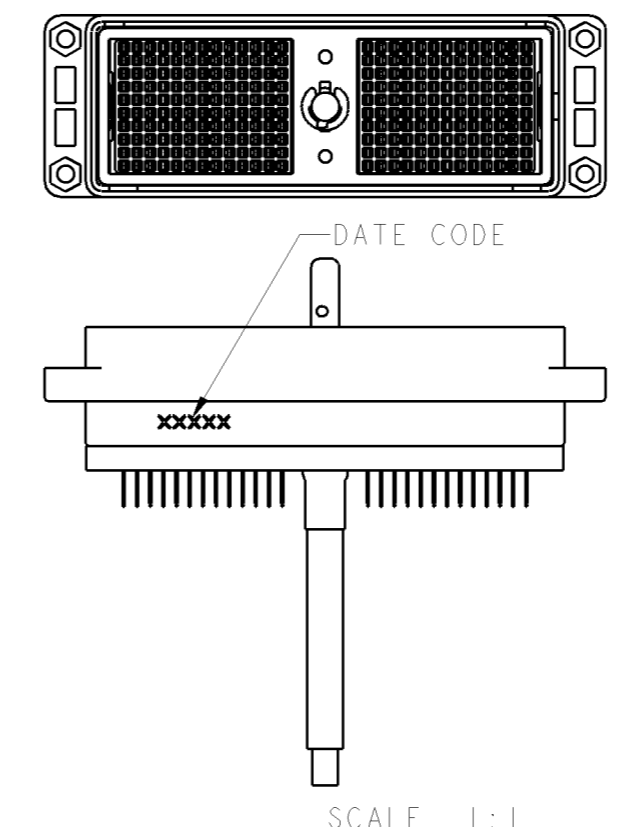
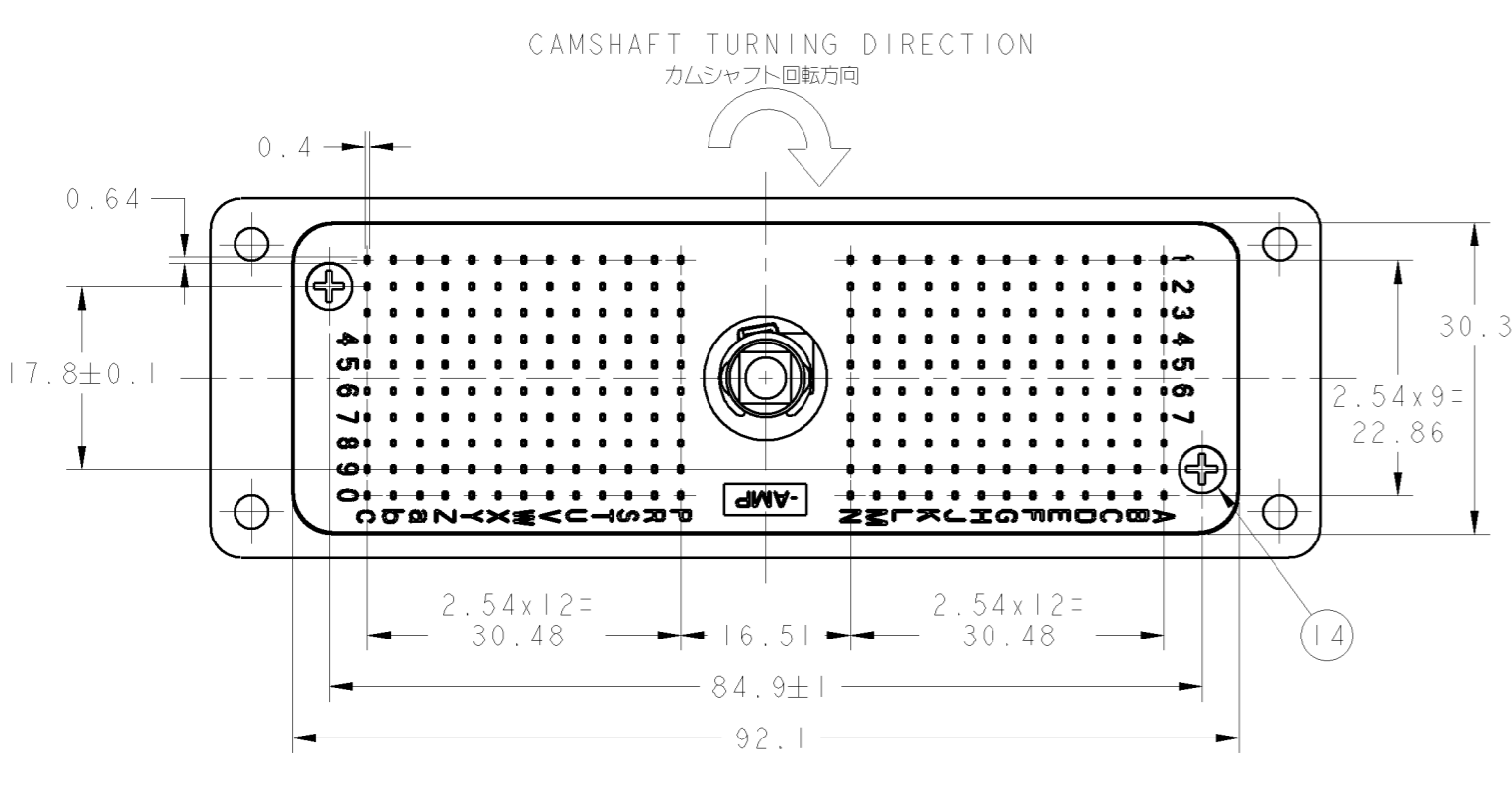
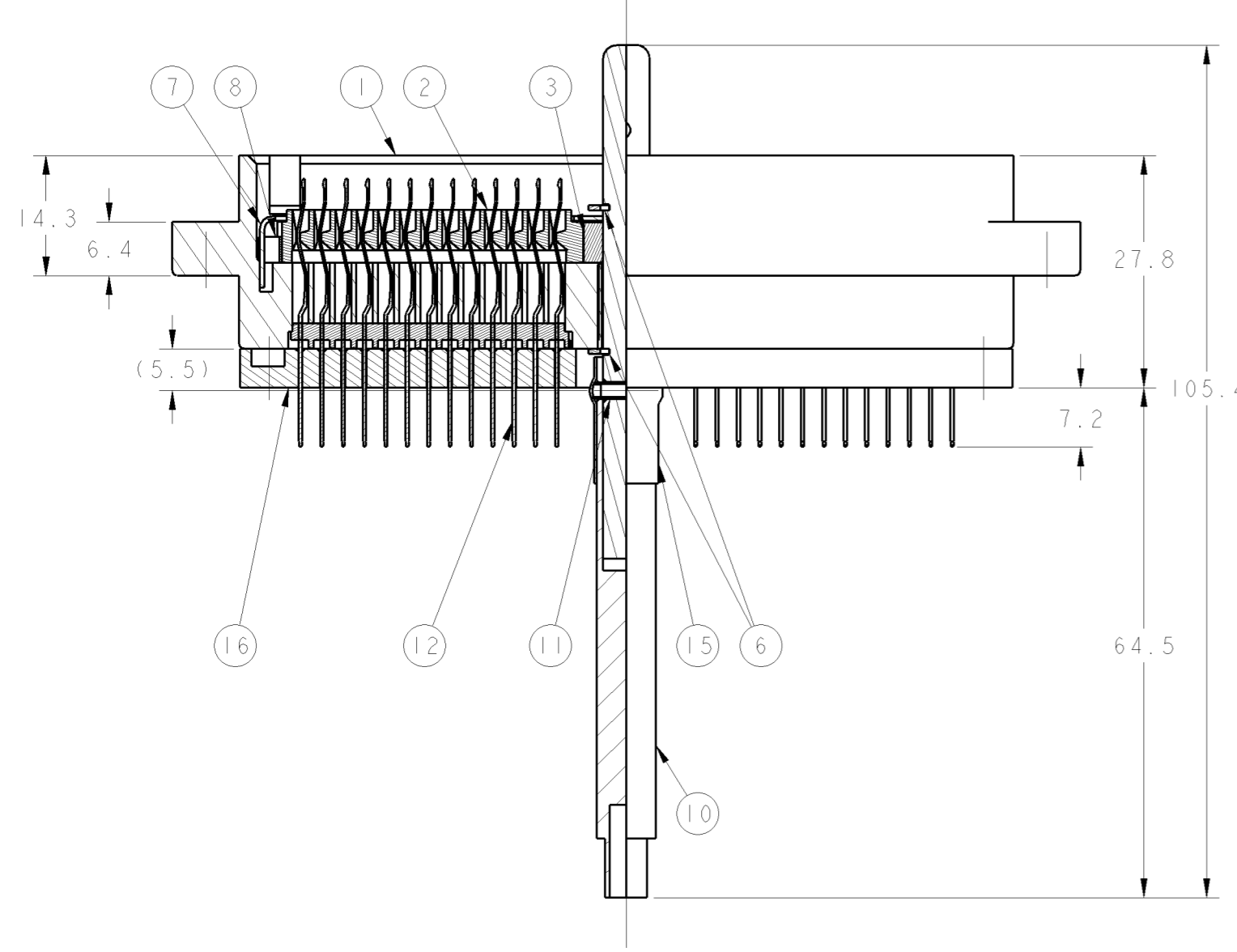
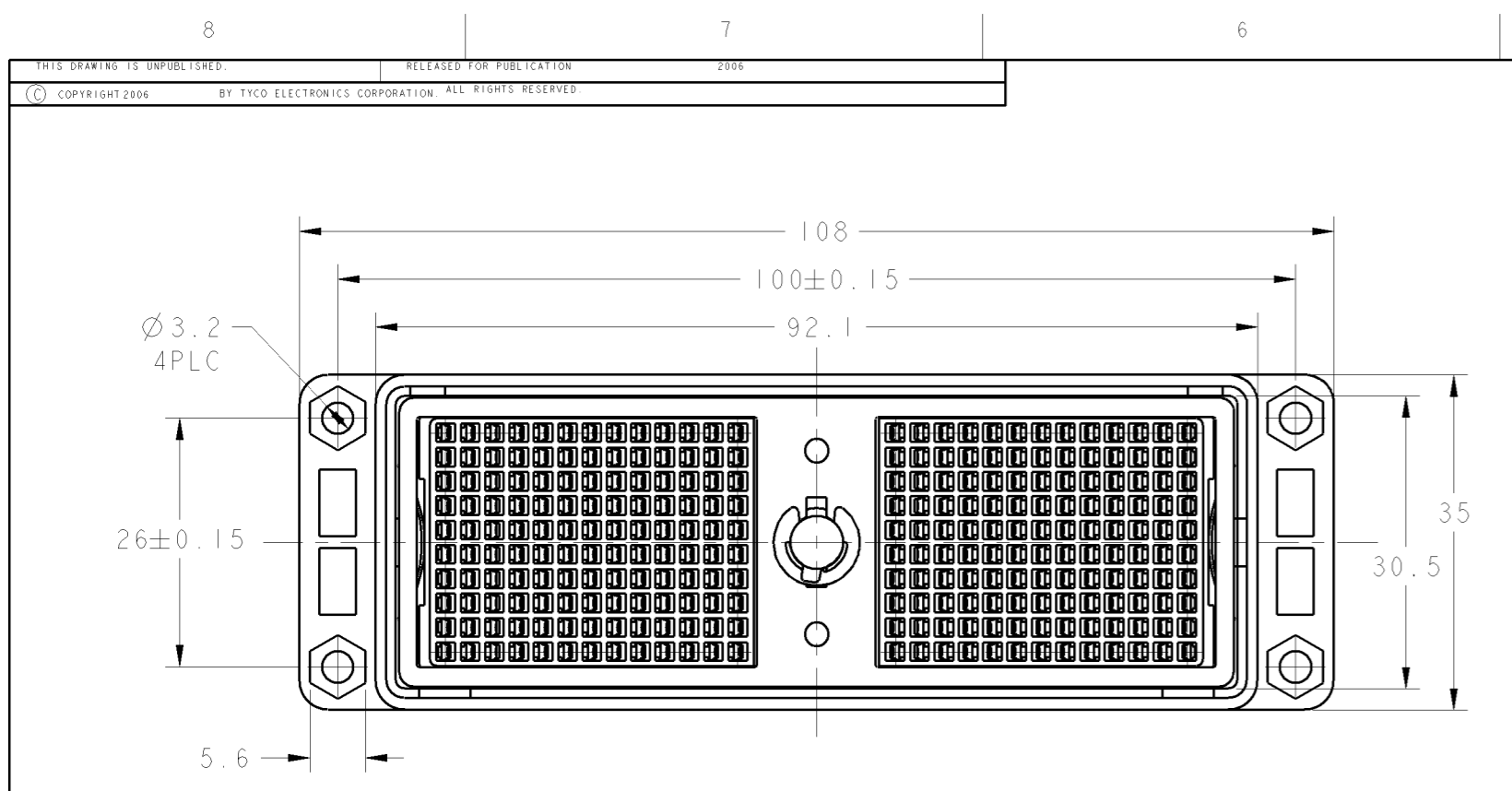
CAMSHAFT TURNING DIRECTION
カムシャフト回転方向



- CAMSHAFT, BY TURNING 100° IN THE DIRECTION INDICATED, ENGAGES WITH RECEPTACLE
- PLATING: MATING AREA: 1.27µmMIN GOLD OVER 1.27µmMIN NICKEL
POROSITY SEALING ALL OVER
SOLDER LEG AREA: 0.127µmMIN GOLD OVER 1.27µmMIN NICKEL
OTHERS: 1.27µmMIN NICKEL
- TOLERANCE
10 OR LESS : ±0.3
10を越え30以下 : ±0.5
30 OR LESS THAT IS LARGER THAN 10 : ±0.5
100 OR LESS THAT IS LARGER THAN 30 : ±0.7

- カムシャフトは図示の方向に100°回転させる事によりリセプタクル側と嵌合状態となる。
- めっき: 接触部: ニッケル下地1.27µmMINの上に金1.27µmMIN 全面に封孔処理を施す
半田付部: ニッケル下地1.27µmMINの上に金0.127µmMIN
その他: ニッケル下地1.27µmMIN
- 公差
10以下 : ±0.3
10を越え30以下 : ±0.5
30を越え100以下 : ±0.7

DIMENSIONS: mm 	TOLERANCES UNLESS OTHERWISE SPECIFIED: mm + PLG ± - PLG ± - PLG ± - PLG ± - PLG ± ANGLE ±°	DWN K. SAKAI 24JAN2006 CHK E. TAKEMASA 24JAN2006 APVD M. KIMURA 24JAN2006 PRODUCT SPEC 108-5483 APPLICATION SPEC	Tyco Electronics Tyco Electronics Corporation Kawasaki, Japan
MATERIAL SEE TABLE	FINISH SEE TABLE	WEIGHT 128.1g	SIZE CASE CODE DRAWING NO. RESTRICTED TO
CUSTOMER DRAWING		SCALE 2:1	SHEET 1 OF 3 REV B1



RECOMMENDED PANEL HOLE PATTERN
推奨パネル取付寸法

ITEM	名前	数量	材料	仕上	備考
ITEM	DESCRIPTION	QTY	MATERIAL	FINISH	REMARK
16	アダプタ スタビライザ ADAPTER STABILIZER	1	合成樹脂 PLASTIC	無し NONE	UL94V-0
15	ヒートシュリンクチューブ HEAT SHRINK TUBING	1	VERSAFIT	無し NONE	
14	タッピングスクリュー TAPPING SCREW L=8	2	鋼 STEEL	3価クロメート TRIVALENT CHROMATE	
13	サポートハウジング SUPPORT HSG	20	合成樹脂 PLASTIC	無し NONE	UL94V-0
12	コンタクト 0.64x0.4 CONTACT (260)		ベリリウム銅 BERYLLIUM COPPER	ニッケル下地金メッキ Au OVER Ni PL	
11	スプリングピン SPRING PIN	1	鋼 STEEL	無し NONE	
10	エクステンションシャフト EXTENSION SHAFT	1	ステンレス鋼 STAINLESS STEEL	無し NONE	
8	リターンスプリング RETURN SPRING	2	ステンレス鋼 STAINLESS STEEL	無し NONE	
7	リテーナー RETAINER	1	ステンレス鋼 STAINLESS STEEL	無し NONE	
6	リテーニングリング RETAINING RING	2	ステンレス鋼 STAINLESS STEEL	無し NONE	
5	カムシャフトピン CAM SHAFT PIN	1	ステンレス鋼 STAINLESS STEEL	無し NONE	ROUND TYPE
4	カムシャフト CAM SHAFT	1	ステンレス鋼 STAINLESS STEEL	無し NONE	
3	ベアリングカム BEARING CAM	2	リン青銅 PHOSPHOR BRONZE	ニッケルメッキ Ni PLATING	
2	アクチュエータ ACTUATOR	2	合成樹脂 PLASTIC	無し NONE	UL94V-0
1	ハウジングプラグアッシー HOUSING PLUG ASSY	1	ナイロン樹脂 NYLON RESIN	無し NONE	UL94V-0

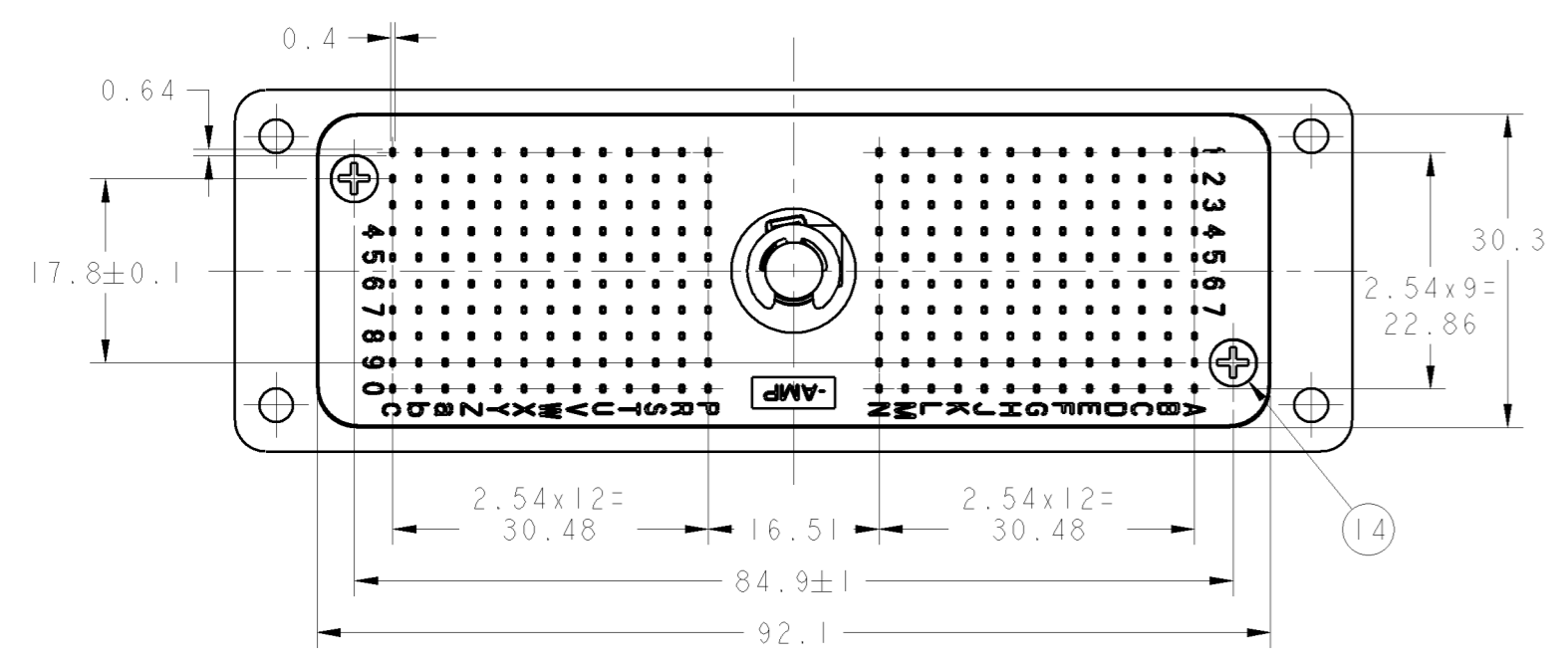
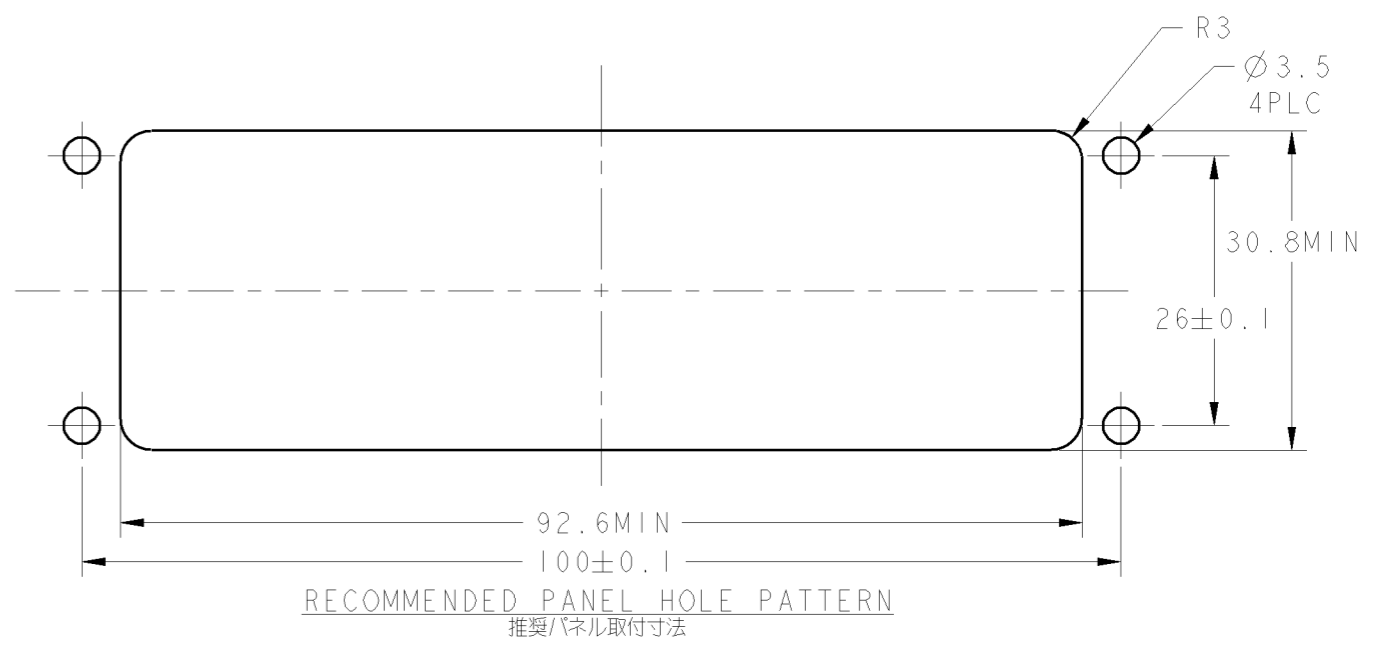
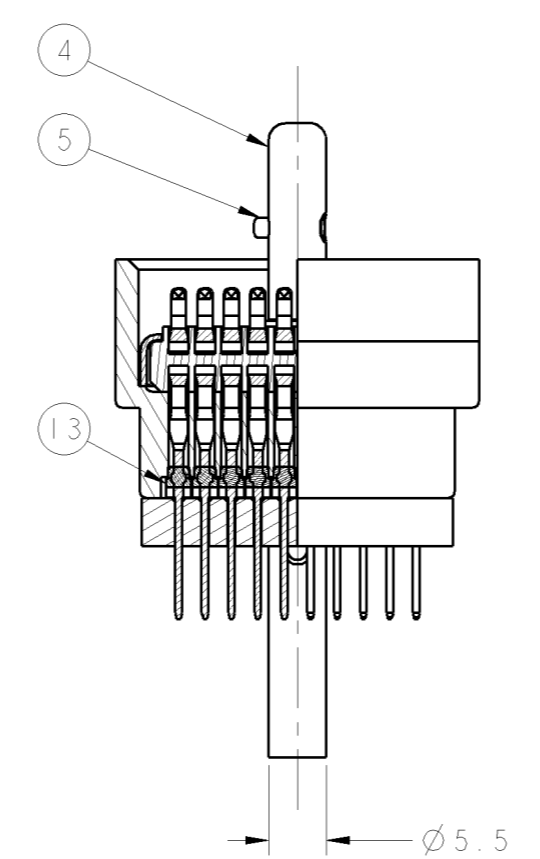
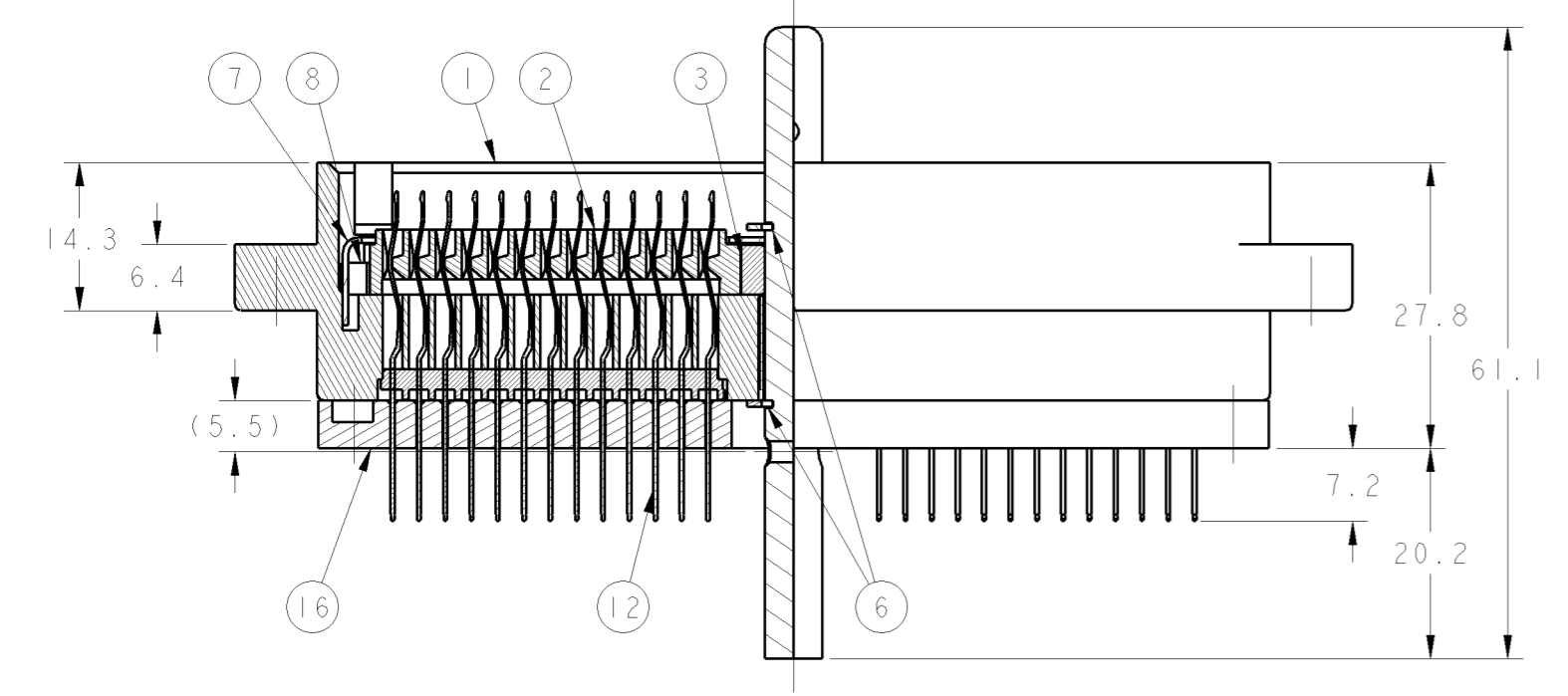
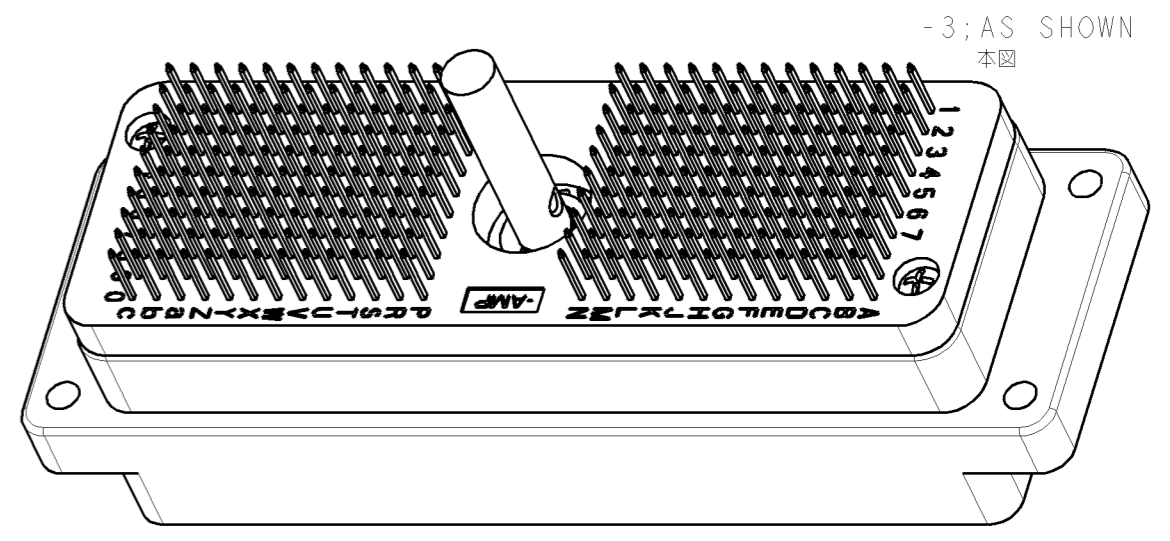
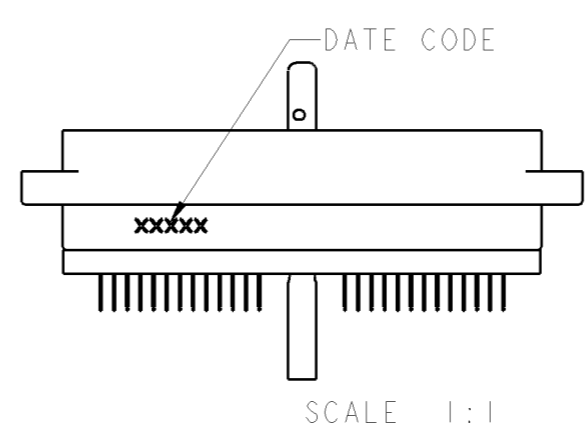
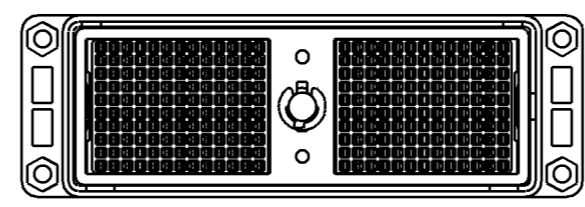
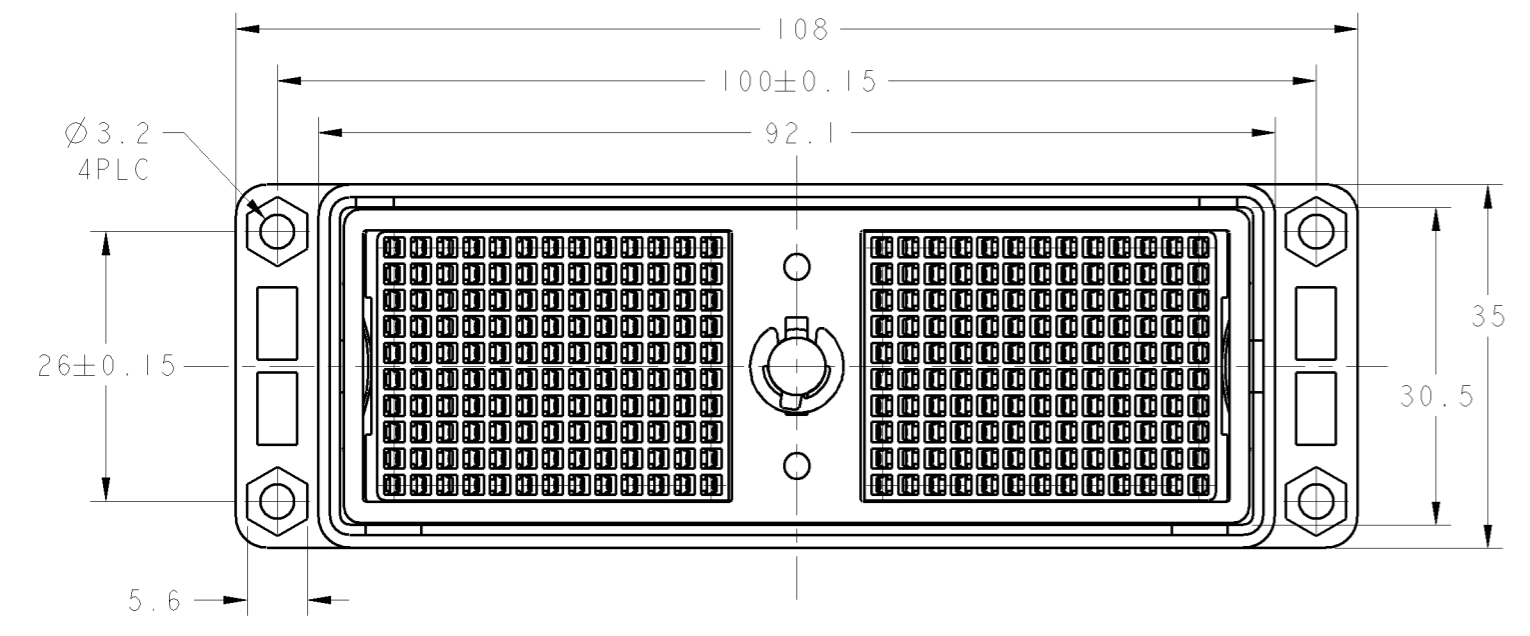
RoHS COMPLIANT

- CAMSHAFT, BY TURNING 100° IN THE DIRECTION INDICATED, ENGAGES WITH RECEPTACLE
- めつき: 接触部: ニッケル下地 1.27μmMIN 金 1.27μmMIN 全面に封孔処理を施す
半田付部: ニッケル下地 1.27μmMIN 金 0.127μmMIN 金 0.127μmMIN NICKEL
その他: ニッケル下地 1.27μmMIN NICKEL
- TOLERANCE
10 OR LESS : ±0.3
30 OR LESS THAT IS LARGER THAN 10 : ±0.5
100 OR LESS THAT IS LARGER THAN 30 : ±0.7

- カムシャフトは図示の方向に100°回転させる事によりリセプタクル側と嵌合状態となる。
- めつき: 接触部: ニッケル下地 1.27μmMIN 金 1.27μmMIN 全面に封孔処理を施す
半田付部: ニッケル下地 1.27μmMIN 金 0.127μmMIN 金 0.127μmMIN NICKEL
その他: ニッケル下地 1.27μmMIN NICKEL
- 公差
10以下 : ±0.3
10を越え30以下 : ±0.5
30を越え100以下 : ±0.7

DIMENSIONS: mm 	TOLERANCES UNLESS OTHERWISE SPECIFIED: ±0.3 ±0.5 ±0.7 ANGLE: ±0°	DWG: K. SAKAI 24JAN2006 CHK: E. TAKEMASA 24JAN2006 APVD: M. KAMURA 24JAN2006 PRODUCT SPEC: 108-5483 APPLICATION SPEC:	Tyco Electronics Tyco Electronics Corporation Kawasaki, Japan
MATERIAL: SEE TABLE		FINISH: SEE TABLE	NAME: M-ZIF CONN PLUG 260P SHORT SOLDER TYPE SIZE: A1 CASE CODE: - DRAWING NO: C=5316717 WEIGHT: 133.1g SCALE: 2:1 SHEET: 2 OF 3 REV: B1

LOC		DIST		REVISIONS			
J	-	P	LTR	DESCRIPTION	DATE	OWN	APVD
				SEE SHEET 1			



- CAMSHAFT, BY TURNING 100° IN THE DIRECTION INDICATED, ENGAGES WITH RECEPTACLE
- PLATING: MATING AREA: 1.27μmMIN GOLD OVER 1.27μmMIN NICKEL POROSITY SEALING ALL OVER
 SOLDER LEG AREA: 0.127μmMIN GOLD OVER 1.27μmMIN NICKEL OTHERS: 1.27μmMIN NICKEL
- TOLERANCE
 10 OR LESS : ±0.3
 30 OR LESS THAT IS LARGER THAN 10 : ±0.5
 100 OR LESS THAT IS LARGER THAN 30 : ±0.7

- カムシャフトは図示の方向に100°回転させる事によりリセプタクル側と嵌合状態となる。
- めっき: 接触部: ニッケル下地1.27μmMINの上に金1.27μmMIN 全面に封孔処理を施す
 半田付部: ニッケル下地1.27μmMINの上に金0.127μmMIN
 その他: ニッケル下地1.27μmMIN
- 公差
 10以下 : ±0.3
 10を越え30以下 : ±0.5
 30を越え100以下 : ±0.7

RoHS COMPLIANT

ITEM	名前 DESCRIPTION	数量 QTY	材料 MATERIAL	仕上 FINISH	備考 REMARK
16	アダプタ スタビライザ ADAPTER STABILIZER	1	合成樹脂 PLASTIC	無し NONE	UL94V-0
14	タッピングスクリュー TAPPING SCREW L=8	2	鋼 STEEL	3価クロメート TRIVALENT CHROMATE	
13	サポートハウジング SUPPORT HSG	20	合成樹脂 PLASTIC	無し NONE	UL94V-0
12	コンタクト 0.64x0.4 CONTACT	(260)	ベリリウム銅 BERYLLIUM COPPER	ニッケル下地金メッキ Au OVER Ni PL	
8	リターンコイル RETURN SPRING	2	ステンレス鋼 STAINLESS STEEL	無し NONE	
7	リテーナー RETAINER	1	ステンレス鋼 STAINLESS STEEL	無し NONE	
6	リテーニングリング RETAINING RING	2	ステンレス鋼 STAINLESS STEEL	無し NONE	
5	カムシャフトピン CAM SHAFT PIN	1	ステンレス鋼 STAINLESS STEEL	無し NONE	
4	カムシャフト CAM SHAFT	1	ステンレス鋼 STAINLESS STEEL	無し NONE	
3	ベアリングカム BEARING CAM	2	リン青銅 PHOSPHOR BRONZE	ニッケルメッキ Ni PLATING	
2	アクチュエータ ACTUATOR	2	合成樹脂 PLASTIC	無し NONE	UL94V-0
1	ハウジングプラグアッシー HOUSING PLUG ASSY	1	ナイロン樹脂 NYLON RESIN	無し NONE	UL94V-0

DIMENSIONS: mm 	TOLERANCES UNLESS OTHERWISE SPECIFIED: ± PLG ± ± PLG ± ± PLG ± ± PLG ± ANGLE ±90°	TOYOKAWA M. KIMURA PRODUCT SPEC 108-5483 APPLICATION SPEC	DWN K. SAKAI 24JAN2006 CHK E. TAKEMASA 24JAN2006 APVD M. KIMURA 24JAN2006 NAME SIZE CASE CODE DRAWING NO A1 - C=5316717 WEIGHT 118.2g CUSTOMER DRAWING	Tyco Electronics Tyco Electronics Corporation Kawasaki, Japan M-ZIF CONN PLUG 260P SHORT SOLDER TYPE SCALE 2:1 SHEET 3 OF 3 REV B1	RESTRICTED TO
-----------------------	--------------------------------------------------------------------------------------------------	-----------------------------------------------------------------------	-----------------------------------------------------------------------------------------------------------------------------------------------------------------------------	---------------------------------------------------------------------------------------------------------------------------------------------------	---------------