



Chipsmall Limited consists of a professional team with an average of over 10 year of expertise in the distribution of electronic components. Based in Hongkong, we have already established firm and mutual-benefit business relationships with customers from,Europe,America and south Asia,supplying obsolete and hard-to-find components to meet their specific needs.

With the principle of “Quality Parts,Customers Priority,Honest Operation,and Considerate Service”,our business mainly focus on the distribution of electronic components. Line cards we deal with include Microchip,ALPS,ROHM,Xilinx,Pulse,ON,Everlight and Freescale. Main products comprise IC,Modules,Potentiometer,IC Socket,Relay,Connector.Our parts cover such applications as commercial,industrial, and automotives areas.

We are looking forward to setting up business relationship with you and hope to provide you with the best service and solution. Let us make a better world for our industry!



Contact us

Tel: +86-755-8981 8866 Fax: +86-755-8427 6832

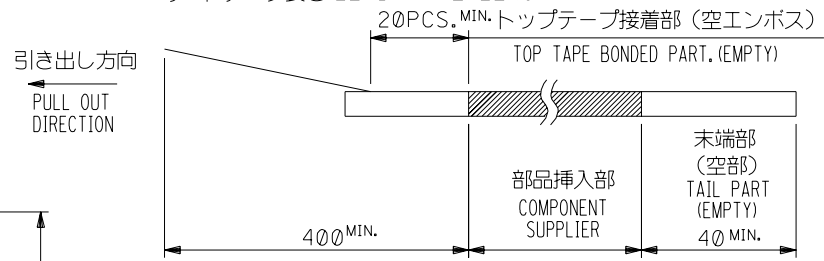
Email & Skype: info@chipsmall.com Web: www.chipsmall.com

Address: A1208, Overseas Decoration Building, #122 Zhenhua RD., Futian, Shenzhen, China

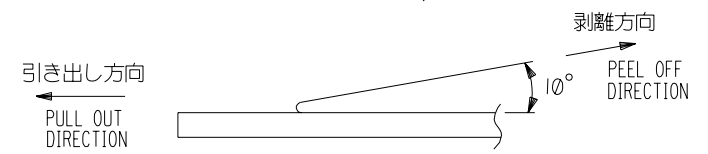


NOTES

- 製品詳細寸法については図面 SD-54102-***1 を参照下さい。
RE DETAILED DIMENSION, SEE SD-54102-***1
- 梱包数量：3000個/リール
NUMBER OF CONNECTORS : 3000PCS/REEL
- リードテープ長さ LEAD TAPE LENGTH

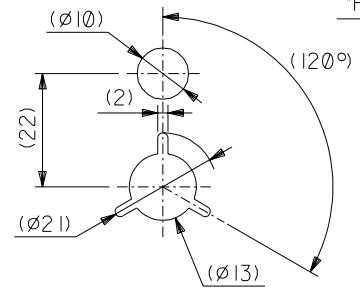
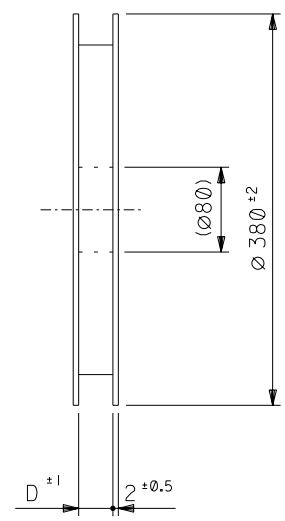
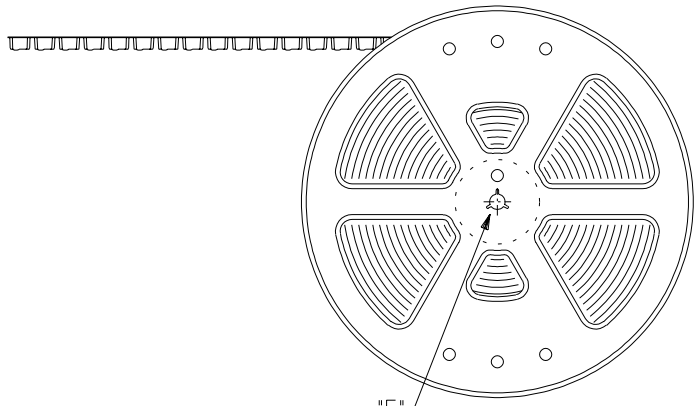


- トップテープの剥離強度：0.1N ~ 0.7N(10.2gf ~ 71.4gf)
(剥離方向は下図参照)
尚、本規格値は出荷時に適用。(但し、輸送時に剥離が発生しないこと。)
PEELING OFF FORCE OF TOP TAPE : 0.1N ~ 0.7N(10.2gf ~ 71.4gf)
(PEELING DIRECTION AS SHOWN IN FOLLOWING FIG.)
THIS REQUIREMENT SHOULD BE APPLIED AT SHIPMENT.
PEEL OFF SHOULD NOT BE ALLOWED , DURING TRANSPORTATION.



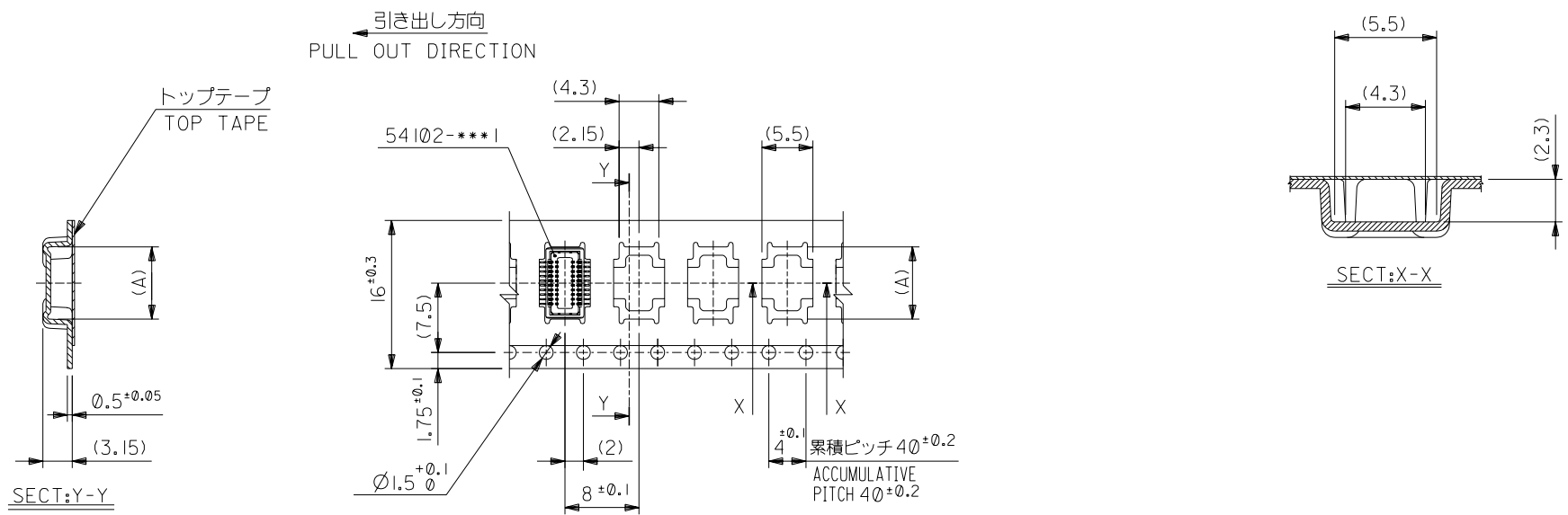
- 材料 (MATERIAL)
キャリアテープ (CARRIER TAPE) : ポリプロピレン (POLYPROPYLENE)
トップテープ (TOPTAPE) : PET , PE , PEF
リール (REEL) : ポリスチレン (PS) <リサイクル材を含む>
POLYSTYREN(PS) <RECYCLE MATERIAL CONTAINED>

引き出し方向
PULL OUT
DIRECTION



DETAIL "F"

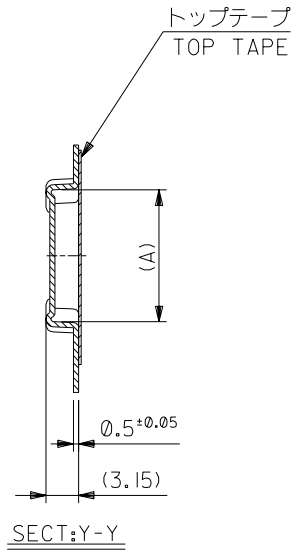
				材料 MATERIAL	注記参照 SEE NOTES	MOLEX-JAPAN CO.,LTD. 日本モレックス株式会社
				仕上げ FINISH	—	
				適用電線範囲 WIRE RANGE	—	REVISE ONLY ON CAD SYSTEM
				被覆外径 INS. RANGE	—	TITLE 名称
				DRAWN BY 96/9/5 T.NIITSU	CHK'D BY 00/12/6 T.ITO	0.5 B+B Conn Rec Hsg Assy Hgt=2.5 Embstp Pkg
				APP'D BY 00/12/6 M.FUKUSHIMA	尺度 SCALE —	DWG. NO. (SHEET 1 OF 4) REV
						SD-54102-***8 E
角度 ANGLE	+3°	C	変更 REVISD (JC2003-2769)	T.N	03/4/28	
30 以上 OVER	+0.3	B	変更 REVISD (JC2001-0421)	K.K	00/12/6	
10 以上 OVER 30 未満 UNDER	+0.25	A	変更 REVISD (JC2000-0225)	M.H	99/9/30	
10 未満 UNDER	+0.2	A	変更 REVISD (JC800021)	T.N	97/7/8	
一般公差 GENERAL TOLERANCES		0	新制作 PROPOSED (JC70445)	T.N	96/11/1	
			新制作 PROPOSED (JC70278)	T.N	96/9/5	
記号 LTR			変更内容 REVISION RECORD	DR. CHK.	日付 DATE	



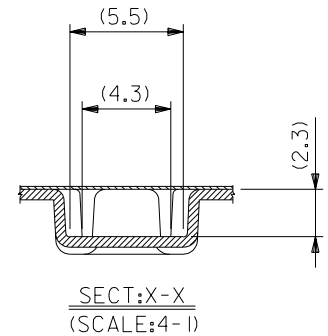
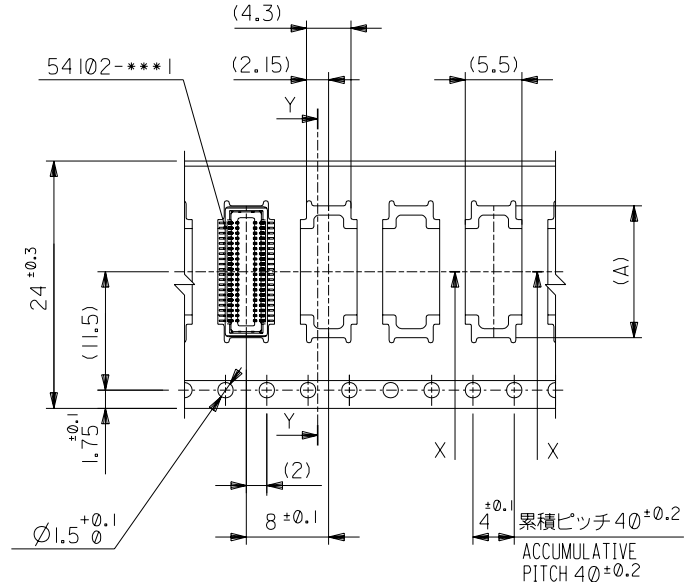
16mm幅キャリアテープ
16mm WIDTH CARRIER TAPE

16	17.5	7.8	54102-0208	20
		6.8	54102-0168	16
キャリアテープ幅 CARRIER TAPE WIDTH	D	(A)	ENG.NO.	極数 CKT.

材料 MATERIAL SHEET 1 OF 4 参照 REFER TO SHEET 1 OF 4		MOLLEX MOLEX-JAPAN CO.,LTD. 日本モレックス株式会社	
E	変更 REVISED (J2003-2769)	T.Y.	03/4/28
D	変更 REVISED (JC2001-0421)	K.K.	00/12/6
C	変更 REVISED (JC2000-0225)	M.H.	99/9/30
B	変更 REVISED (JC800021)	T.N.	97/7/8
A	変更 REVISED (JC70445)	T.N.	96/11/1
記号 LTR	変更内容 REVISION RECORD	DR. CHK.	日付 DATE
角度 ANGLE	±3°		
30°以上 OVER	±0.5		
10°以上 OVER	±0.25		
30°未満 UNDER	±0.2		
10°未満 UNDER	±0.2		
一般公差 GENERAL TOLERANCES			
仕上げ FINISH		—#—	
適用電線範囲 WIRE RANGE		—#—	
被覆外径 INS. RANGE		—#—	
DRAWN BY 96/11/1 T.NIITSU		CHK'D BY 00/12/6 T.ITO	
APP'D BY 00/12/6 M.FUKUSHIMA		尺度 SCALE —#—	
DWG. NO. (SHEET 2 OF 4)		REV	
SD-54102-***8		E	



引き出し方向
PULL OUT DIRECTION



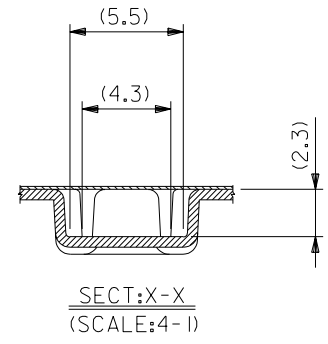
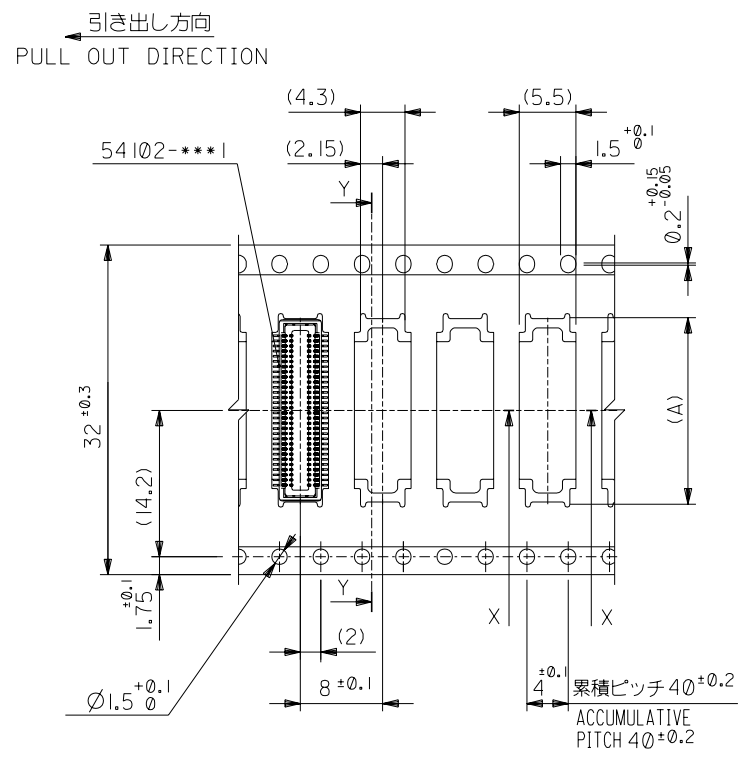
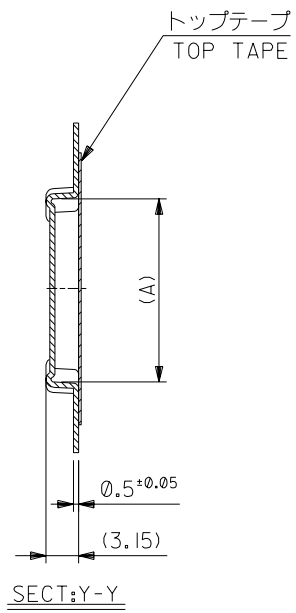
24mm幅キャリアテープ
24mm WIDTH CARRIER TAPE

24	25.5	15.3	54102-0508	50
		12.8	54102-0408	40
		10.3	54102-0308	30
キャリアテープ幅 CARRIER TAPE WIDTH	D	(A)	ENG.NO.	種数 CKT.

材料 MATERIAL		SHEET 1 OF 4 参照 REFER TO SHEET 1 OF 4		molex MOLEX-JAPAN CO.,LTD. 日本モレックス株式会社	
E	変更 REVISED (J2003-2769)	T.Y.	T.A.	03/4/28	REVISION RECORD
D	変更 REVISED (JC2001-0421)	K.K.	T.A.	00/12/6	
C	変更 REVISED (JC2000-0225)	M.H.	T.A.	99/9/30	
B	変更 REVISED (JC80021)	T.N.	S.A.	97/7/8	
A	変更 REVISED (JC70445)	T.N.	S.A.	96/11/1	DRAWN BY 96/9/5 T.NIITSU CHK'D BY 00/12/6 T.IITO
0	新規作成 PROPOSED (JC70278)	T.N.	S.A.	96/9/5	
一般公差 GENERAL TOLERANCES		DR. CHK.	日付 DATE	尺度 SCALE	REV E

REVISE ONLY ON CAD SYSTEM
TITLE 名称
0.5 B+B Conn Rec
Hsg Assy Hgt=2.5
Embstp Pkg

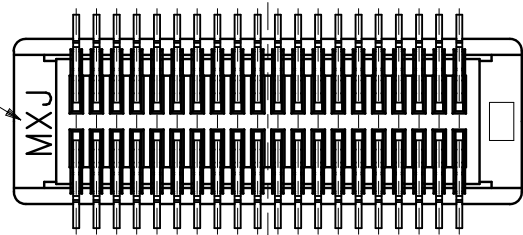
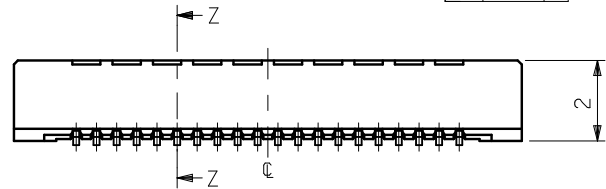
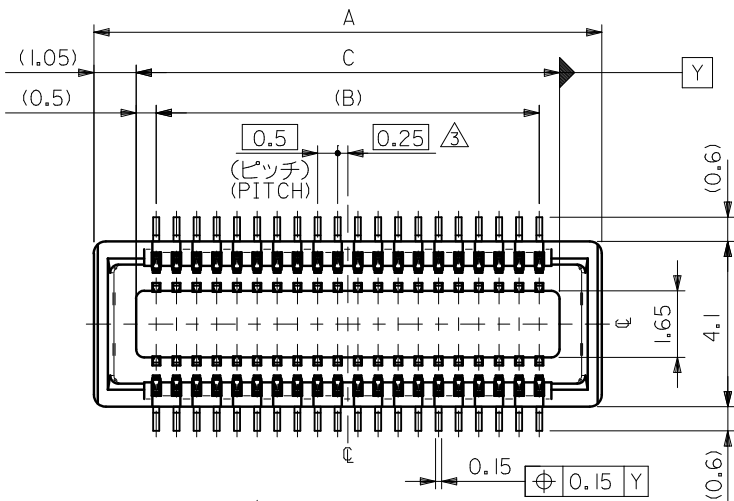
DWG. NO. (SHEET 3 OF 4)
SD-54102-***8



32mm幅キャリアテープ
32mm WIDTH CARRIER TAPE

32	33.5	20.3	54102-0708	70
キャリアテープ幅 CARRIER TAPE WIDTH	D	(A)	ENG.NO.	種数 CKT.
		17.8	54102-0608	60

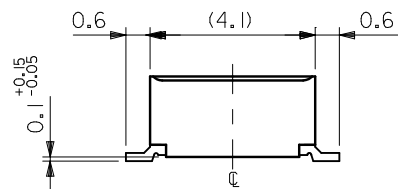
角度 ANGLE		±3°	E 変更 REVISED (J2003-2769)	T.Y.	03/4/28	材料 MATERIAL SHEET 1 OF 4 参照 REFER TO SHEET 1 OF 4	MOLEX-JAPAN CO.,LTD. 日本モレックス株式会社 REVISE ONLY ON CAD SYSTEM TITLE 名称 0.5 B+B Conn Rec Hsg Assy Hgt=2.5 Embstp Pkg DWG. NO. (SHEET 4 OF 4) REV SD-54102-***8 E
30°以上 OVER		±0.5	D 変更 REVISED (JC2001-0421)	K.K.	00/12/6	仕上げ FINISH —	
10°以上 30°未満 OVER UNDER		±0.25	C 変更 REVISED (JC2000-0225)	M.H.	99/9/30	適用電線範囲 WIRE RANGE —	
10°未満 UNDER		±0.2	B 変更 REVISED (JC800021)	T.N.	91/7/8	被覆外径 INS. RANGE —	
一般公差 GENERAL TOLERANCES			記号 LTR	変更内容 REVISION RECORD	DR. CHK.	日付 DATE	DRAWN BY '91/7/8 T.NIITSU CHK'D BY '00/12/6 T.ITO APP'D BY '00/12/6 M.FUKUSHIMA 尺度 SCALE —



トレードマーク
TRADE MARK

注記 NOTES:

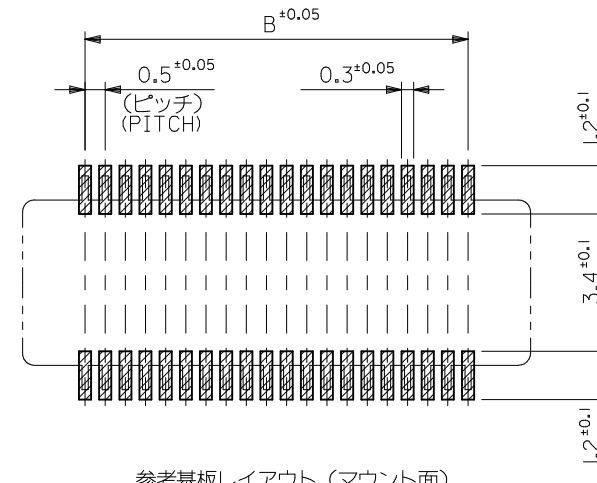
1. 使用材料 MATERIAL
 ハウジング: 液晶ポリマー (LCP),
 ガラス充填, UL94V-0, 色: 黒
 HOUSING: LIQUID CRYSTAL POLYMER,
 GLASS FILL, UL94V-0, COLOR: BLACK
 ターミナル: リン青銅 (t=0.15)
 TERMINAL: PHOSPHOR BRONZE (t=0.15)
2. メッキ仕様 PLATING
 金メッキ 0.25 マイクロメートル以上 (コンタクト部)
 GOLD(Au) 0.25 MICROMETER MIN. (CONTACT AREA)
 金メッキ 0.4 マイクロメートル以下 (テール部)
 GOLD(Au) 0.4 MICROMETER MAX. (TAIL AREA)
 下地メッキ: ニッケルメッキ 1.5 マイクロメートル以上
 UNDER PLATING: NICKEL 1.5 MICROMETER MIN.



ハウジング
HOUSING

ターミナル
TERMINAL

SECT. Z-Z



参考基板レイアウト (マウント面)
 RECOMMENDED P.C. BOARD
 PATTERN DIMENSION. (REF.)
 (MOUNTING AREA)

- △ (全極数/2) = 偶数の場合に適用。
 APPLY FOR (CIRCUIT/2)=EVEN.
- 4 嵌合相手: 53885 シリーズ
 MATE WITH: 53885 SERIES.
 - 5 テール平坦度は, 0.1MAX.
 TAIL COPLANARITY TO BE 0.1MAX.
 - 6 ELV及びRoHS適合品。
 ELV AND RoHS COMPLIANT.

18.0	17.0	20.1	54102-0708	70
15.5	14.5	17.6	54102-0608	60
13.0	12.0	15.1	54102-0508	50
10.5	9.5	12.6	54102-0408	40
8.0	7.0	10.1	54102-0308	30
5.5	4.5	7.6	54102-0208	20
C	B	A	EMBOSSED PACKAGE オーダー番号 ORDER No.	極数 CIRCUIT

CONNECTOR SERIES No. 54102-***1

REVISED EC NO: J2010-0262 DRWN: ASUZUKI 2009/08/07 CHKD: MATSUMOTO 2010/06/17 APPR: HIRATA 2010/06/18	GENERAL TOLERANCES (UNLESS SPECIFIED)		DIMENSION STYLE MM ONLY		SCALE ---	DESIGN UNITS METRIC	THIRD ANGLE PROJECTION
	10 UNDER	±0.2	DRAWN BY T. NIITSU	DATE '96/09/05	TITLE 0.5 BOARD TO BOARD CONN. (H=2.5) HOUSING ASSEMBLY		
	10 OVER 30 UNDER	±0.25	CHECKED BY T. ITO	DATE '00/08/03			
	30 OVER	±0.3	APPROVED BY M. FUKUSHIMA	DATE '00/08/03			
ANGULAR ±3 °		MATERIAL NO.	DOCUMENT NO.				
DRAFT WHERE APPLICABLE MUST REMAIN WITHIN DIMENSIONS		SIZE A3	SEE TABLE		MOLEX INCORPORATED SD-54102-010		
		THIS DRAWING CONTAINS INFORMATION THAT IS PROPRIETARY TO MOLEX INCORPORATED AND SHOULD NOT BE USED WITHOUT WRITTEN PERMISSION		SHEET NO. 1 OF 1			