



Chipsmall Limited consists of a professional team with an average of over 10 year of expertise in the distribution of electronic components. Based in Hongkong, we have already established firm and mutual-benefit business relationships with customers from,Europe,America and south Asia,supplying obsolete and hard-to-find components to meet their specific needs.

With the principle of “Quality Parts,Customers Priority,Honest Operation,and Considerate Service”,our business mainly focus on the distribution of electronic components. Line cards we deal with include Microchip,ALPS,ROHM,Xilinx,Pulse,ON,Everlight and Freescale. Main products comprise IC,Modules,Potentiometer,IC Socket,Relay,Connector.Our parts cover such applications as commercial,industrial, and automotives areas.

We are looking forward to setting up business relationship with you and hope to provide you with the best service and solution. Let us make a better world for our industry!



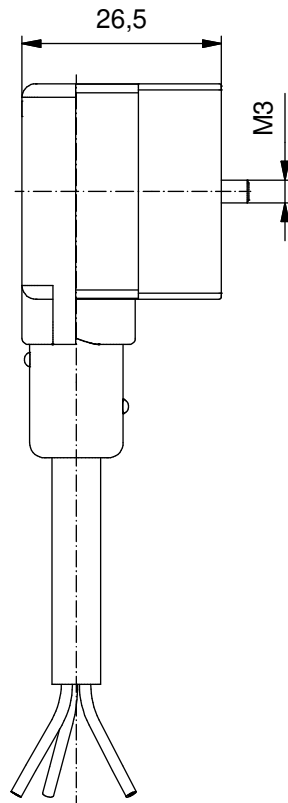
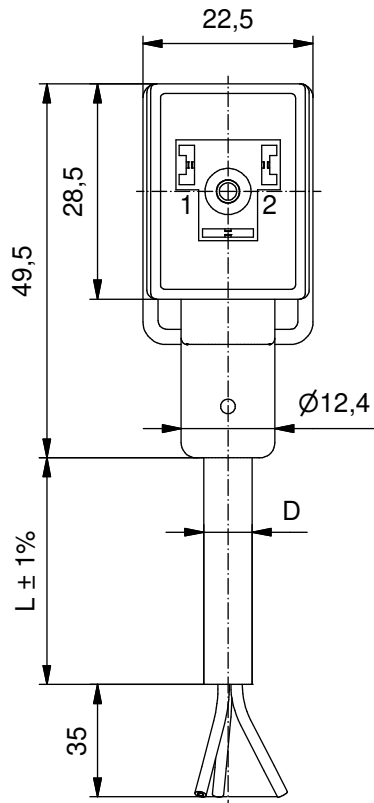
Contact us

Tel: +86-755-8981 8866 Fax: +86-755-8427 6832

Email & Skype: info@chipsmall.com Web: www.chipsmall.com

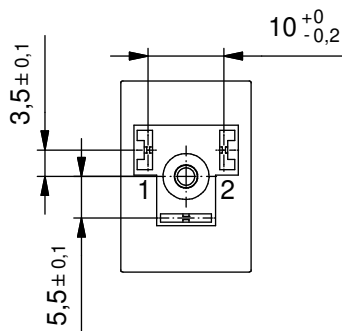
Address: A1208, Overseas Decoration Building, #122 Zhenhua RD., Futian, Shenzhen, China



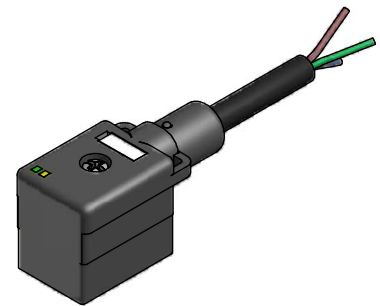


Technische Daten:

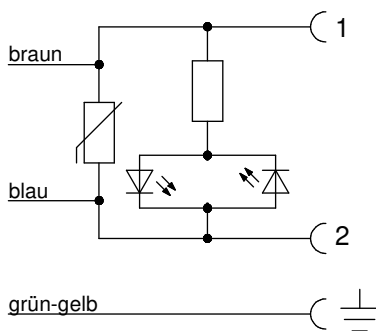
- Bemessungsspannung: 24 V AC / DC
- Strombelastbarkeit: 4 A bei 40°C
EN 60512-5-2 5b
- Verschmutzungsgrad: 3
IEC 60664-1
- Schutzart: IP 67, im verschraubten Zustand
IEC 60529
- Umgebungstemperatur: -25°C ... +80°C
IEC 60664-1
- Steckzyklen: >50
DIN EN 175301-803
- Werkstoffe:**
- Kontaktmaterial: CuZn
- Kontaktoberfläche: Ni, Sn gal.
- Kontaktträger: PA GF, UL 94
- Griffkörper: TPU, UL 94, transparent



Achtung
Änderung



Kontaktbelegung:



Art.-Nr.:	Bezeichnung:	Länge L:	Kabel:
55-00105	SAL - B - V2PE - 0 - 124 - 2 / H2	2m	PUR/PVC, schwarz, 3x0,5mm ² , LiYY11Y Kabel: 781-H25300
55-00018	SAL - B - V2PE - 0 - 124 - 3 / H2	3m	
55-00019	SAL - B - V2PE - 0 - 124 - 5 / H2	5m	
55-00106	SAL - B - V2PE - 0 - 124 - 10 / H2	10m	
55-00107	SAL - B - V2PE - 0 - 124 - 2 / A2	2m	PVC, schwarz, 3x0,5mm ² , LiYY Kabel: -
55-00108	SAL - B - V2PE - 0 - 124 - 3 / A2	3m	
55-00109	SAL - B - V2PE - 0 - 124 - 5 / A2	5m	
55-00110	SAL - B - V2PE - 0 - 124 - 10 / A2	10m	
55-00119	SAL - B - V2PE - 0 - 124 - 2 / K1 / 075	2m	TPU, UL 20549, schwarz, 3x0,75mm ² , Li9Y11Y Kabel: 781-K17300
55-00120	SAL - B - V2PE - 0 - 124 - 3 / K1 / 075	3m	
55-00121	SAL - B - V2PE - 0 - 124 - 5 / K1 / 075	5m	
55-00122	SAL - B - V2PE - 0 - 124 - 10 / K1 / 075	10m	
55-00123	SAL - B - V2PE - 0 - 124 - 2 / A3 / 075	2m	PVC, UL 2464, grau, 3x0,75mm ² , LiYY Kabel: 781-A37300
55-00124	SAL - B - V2PE - 0 - 124 - 3 / A3 / 075	3m	
55-00125	SAL - B - V2PE - 0 - 124 - 5 / A3 / 075	5m	
55-00126	SAL - B - V2PE - 0 - 124 - 10 / A3 / 075	10m	

D siehe Datenblatt Kabel

CAD-Unterlage nicht manuell ändern Directive 2002/95/EC RoHS compliant	Index: a 02.02.11 VF Ä3731 Kontaktbelegung überarbeitet, Maß für Kabeldurchmesser entfällt, Datenblatt-Nr. für Kabel in Tabelle hinzu	dim. in mm	Benennung: Ventilstecker Bauform B, mit Schutzbeschaltung										
			<table border="1"> <thead> <tr> <th></th> <th>Datum</th> <th>Name</th> </tr> </thead> <tbody> <tr> <td>gez.</td> <td>27.06.08</td> <td>Franz</td> </tr> <tr> <td>gepr.</td> <td>27.06.08</td> <td>Schmidt</td> </tr> </tbody> </table>		Datum	Name	gez.	27.06.08	Franz	gepr.	27.06.08	Schmidt	Zeichnungsnr.: <div style="text-align: center; font-size: 24px; font-weight: bold;">55K1A004</div>
		Datum	Name										
	gez.	27.06.08	Franz										
gepr.	27.06.08	Schmidt											
Diese Zeichnung darf ohne unsere ausdrückliche, schriftliche Genehmigung weder vervielfältigt noch dritten Personen ausgehändigt werden. Eigentums- und Urheberrecht vorbehalten		Artikelnr.: siehe Tabelle											