



Chipsmall Limited consists of a professional team with an average of over 10 year of expertise in the distribution of electronic components. Based in Hongkong, we have already established firm and mutual-benefit business relationships with customers from,Europe,America and south Asia,supplying obsolete and hard-to-find components to meet their specific needs.

With the principle of “Quality Parts,Customers Priority,Honest Operation,and Considerate Service”,our business mainly focus on the distribution of electronic components. Line cards we deal with include Microchip,ALPS,ROHM,Xilinx,Pulse,ON,Everlight and Freescale. Main products comprise IC,Modules,Potentiometer,IC Socket,Relay,Connector.Our parts cover such applications as commercial,industrial, and automotives areas.

We are looking forward to setting up business relationship with you and hope to provide you with the best service and solution. Let us make a better world for our industry!



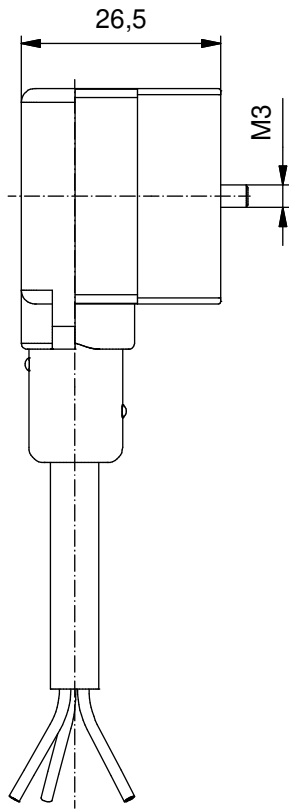
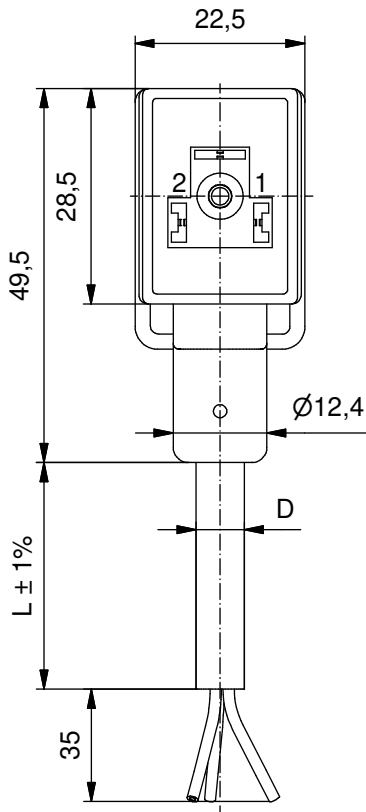
Contact us

Tel: +86-755-8981 8866 Fax: +86-755-8427 6832

Email & Skype: info@chipsmall.com Web: www.chipsmall.com

Address: A1208, Overseas Decoration Building, #122 Zhenhua RD., Futian, Shenzhen, China



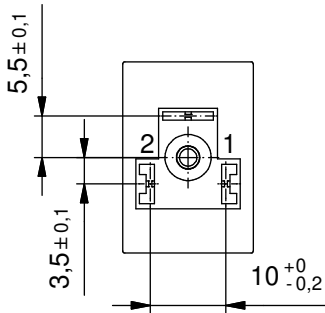


Technische Daten:

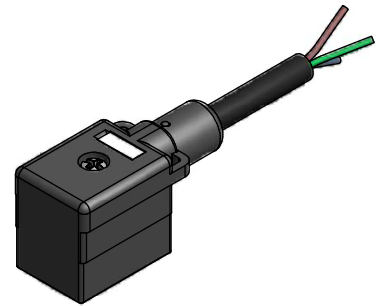
- Bemessungsspannung: 24 V AC / DC
- Strombelastbarkeit: 4 A bei 40°C
EN 60512-5-2 5b
- Verschmutzungsgrad: 3
IEC 60664-1
- Schutzart: IP 67, im verschraubten Zustand
IEC 60529
- Umgebungstemperatur: -25°C ... +80°C
IEC 60664-1
- Steckzyklen: >50
DIN EN 175301-803

Werkstoffe:

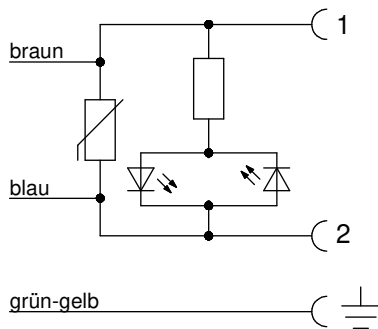
- Kontaktmaterial: CuZn
- Kontaktfläche: Ni, Sn gal.
- Kontaktträger: PA GF, UL 94
- Griffkörper: TPU, UL 94, transparent



Achtung
Änderung



Kontaktbelegung:



D siehe Datenblatt Kabel

Art.-Nr.:	Bezeichnung:	Länge L:	Kabel:
55-00133	SAL - B - V2PE - 180 - 124 - 2 / H2	2m	PUR/PVC, schwarz, 3x0,5mm ² , LiYY11Y Kabel: 781-H25300
55-00022	SAL - B - V2PE - 180 - 124 - 3 / H2	3m	
55-00023	SAL - B - V2PE - 180 - 124 - 5 / H2	5m	
55-00134	SAL - B - V2PE - 180 - 124 - 10 / H2	10m	
55-00135	SAL - B - V2PE - 180 - 124 - 2 / A2	2m	PVC, schwarz, 3x0,5mm ² , LiYY Kabel: -
55-00136	SAL - B - V2PE - 180 - 124 - 3 / A2	3m	
55-00137	SAL - B - V2PE - 180 - 124 - 5 / A2	5m	
55-00138	SAL - B - V2PE - 180 - 124 - 10 / A2	10m	
55-00146	SAL - B - V2PE - 180 - 124 - 2 / K1 / 075	2m	TPU, UL 20549, schwarz, 3x0,75mm ² , Li9Y11Y Kabel: 781-K17300
55-00147	SAL - B - V2PE - 180 - 124 - 3 / K1 / 075	3m	
55-00148	SAL - B - V2PE - 180 - 124 - 5 / K1 / 075	5m	
55-00149	SAL - B - V2PE - 180 - 124 - 10 / K1 / 075	10m	
55-00150	SAL - B - V2PE - 180 - 124 - 2 / A3 / 075	2m	PVC, UL 2464, grau, 3x0,75mm ² , LiYY Kabel: 781-A37300
55-00151	SAL - B - V2PE - 180 - 124 - 3 / A3 / 075	3m	
55-00152	SAL - B - V2PE - 180 - 124 - 5 / A3 / 075	5m	
55-00153	SAL - B - V2PE - 180 - 124 - 10 / A3 / 075	10m	

CAD-Unterlage nicht manuell ändern Directive 2002/95/EC RoHS compliant	Index: a 02.02.11 VF Ä3731 Kontaktbelegung überarbeitet, Maß für Kabeldurchmesser entfällt, Datenblatt-Nr. für Kabel in Tabelle hinzu	dim. in mm	Benennung: Ventilstecker Bauform B, mit Schutzbeschaltung, PE um 180°gedreht								
	<table border="1" style="width: 100%; border-collapse: collapse;"> <tr> <td style="width: 10%;"></td> <td style="width: 15%;">Datum</td> <td style="width: 15%;">Name</td> </tr> <tr> <td>gez.</td> <td>30.06.08</td> <td>Franz</td> </tr> <tr> <td>gepr.</td> <td>30.06.08</td> <td>Schmidt</td> </tr> </table>			Datum	Name	gez.	30.06.08	Franz	gepr.	30.06.08	Schmidt
		Datum	Name								
	gez.	30.06.08	Franz								
gepr.	30.06.08	Schmidt									
Diese Zeichnung darf ohne unsere ausdrückliche, schriftliche Genehmigung weder vervielfältigt noch dritten Personen ausgehändigt werden. Eigentums- und Urheberrecht vorbehalten		Artikelnr.: siehe Tabelle									
D siehe Datenblatt Kabel											