



Chipsmall Limited consists of a professional team with an average of over 10 year of expertise in the distribution of electronic components. Based in Hongkong, we have already established firm and mutual-benefit business relationships with customers from,Europe,America and south Asia,supplying obsolete and hard-to-find components to meet their specific needs.

With the principle of “Quality Parts,Customers Priority,Honest Operation,and Considerate Service”,our business mainly focus on the distribution of electronic components. Line cards we deal with include Microchip,ALPS,ROHM,Xilinx,Pulse,ON,Everlight and Freescale. Main products comprise IC,Modules,Potentiometer,IC Socket,Relay,Connector.Our parts cover such applications as commercial,industrial, and automotives areas.

We are looking forward to setting up business relationship with you and hope to provide you with the best service and solution. Let us make a better world for our industry!



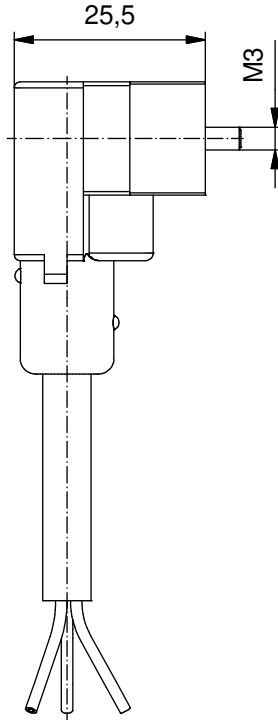
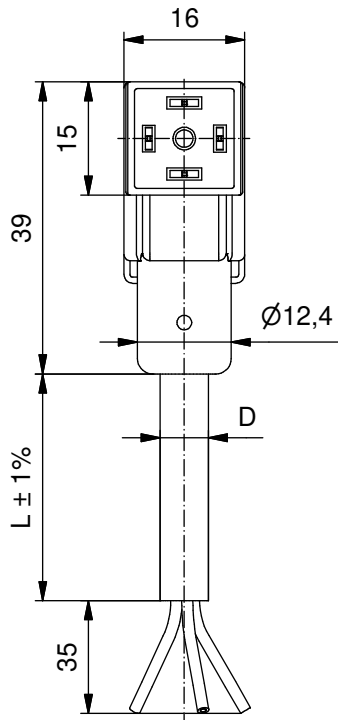
Contact us

Tel: +86-755-8981 8866 Fax: +86-755-8427 6832

Email & Skype: info@chipsmall.com Web: www.chipsmall.com

Address: A1208, Overseas Decoration Building, #122 Zhenhua RD., Futian, Shenzhen, China



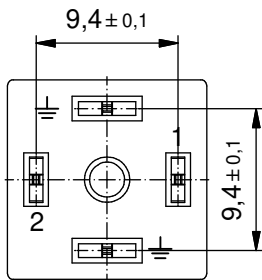


Technische Daten:

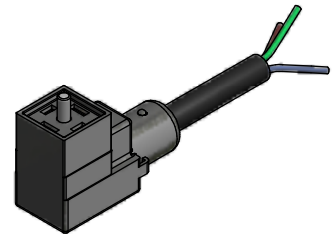
Bemessungsspannung: 230 V AC / DC
 Strombelastbarkeit: 4 A bei 40°C
 EN 60512-5-2 5b
 Verschmutzungsgrad: 3
 IEC 60664-1
 Schutzart: IP 67, im verschraubten Zustand
 IEC 60529
 Umgebungstemperatur: -25°C ... +80°C
 IEC 60664-1
 Steckzyklen: >50

Werkstoffe:

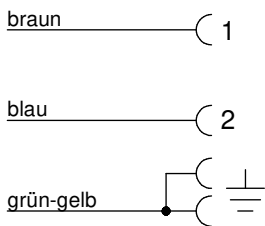
Kontaktmaterial: CuZn
 Kontaktoberfläche: Ni, Sn gal.
 Kontaktträger: PA GF, UL 94
 Griffkörper: TPU, UL 94, schwarz



**Achtung
Änderung**



Kontaktbelegung:



Art.-Nr.:	Bezeichnung:	Länge L:	Kabel:
55-00234	SAL - C9 - V2PEG - 0 - 0220 - 2 / H2	2m	PUR/PVC, schwarz, 3x0,5mm², LiYY11Y Kabel: 781-H25300
55-00024	SAL - C9 - V2PEG - 0 - 0220 - 3 / H2	3m	
55-00025	SAL - C9 - V2PEG - 0 - 0220 - 5 / H2	5m	
55-00046	SAL - C9 - V2PEG - 0 - 0220 - 10 / H2	10m	PVC, schwarz, 3x0,5mm², LiYY Kabel: -
55-00235	SAL - C9 - V2PEG - 0 - 0220 - 2 / A2	2m	
55-00236	SAL - C9 - V2PEG - 0 - 0220 - 3 / A2	3m	
55-00237	SAL - C9 - V2PEG - 0 - 0220 - 5 / A2	5m	
55-00238	SAL - C9 - V2PEG - 0 - 0220 - 10 / A2	10m	TPU, UL 20549, schwarz, 3x0,75mm², Li9Y11Y Kabel: 781-K17300
55-00244	SAL - C9 - V2PEG - 0 - 0220 - 2 / K1 / 075	2m	
55-00245	SAL - C9 - V2PEG - 0 - 0220 - 3 / K1 / 075	3m	
55-00246	SAL - C9 - V2PEG - 0 - 0220 - 5 / K1 / 075	5m	
55-00247	SAL - C9 - V2PEG - 0 - 0220 - 10 / K1 / 075	10m	
55-00248	SAL - C9 - V2PEG - 0 - 0220 - 2 / A3 / 075	2m	PVC, UL 2464, grau, 3x0,75mm², LiYY Kabel: 781-A37300
55-00249	SAL - C9 - V2PEG - 0 - 0220 - 3 / A3 / 075	3m	
55-00250	SAL - C9 - V2PEG - 0 - 0220 - 5 / A3 / 075	5m	
55-00251	SAL - C9 - V2PEG - 0 - 0220 - 10 / A3 / 075	10m	

D siehe Datenblatt Kabel

CAD-Unterlage nicht manuell ändern Directive 2002/95/EC RoHS compliant	Index: a 02.02.11 VF Ä3731 Kontaktbelegung überarbeitet, Maß für Kabeldurchmesser entfällt, Datenblatt-Nr. für Kabel in Tabelle hinzu	dim. in mm	Benennung: Ventilstecker Bauform C, PE gebrückt, ohne Schutzbeschaltung, Kontaktabstand 9,4mm									
				<table border="1"> <thead> <tr> <th></th> <th>Datum</th> <th>Name</th> </tr> </thead> <tbody> <tr> <td>gez.</td> <td>17.06.08</td> <td>Franz</td> </tr> <tr> <td>gepr.</td> <td>17.06.08</td> <td>Schmidt</td> </tr> </tbody> </table>		Datum	Name	gez.	17.06.08	Franz	gepr.	17.06.08
		Datum		Name								
gez.	17.06.08	Franz										
gepr.	17.06.08	Schmidt										
Diese Zeichnung darf ohne unsere ausdrückliche, schriftliche Genehmigung weder vervielfältigt noch dritten Personen ausgehändigt werden. Eigentums- und Urheberrecht vorbehalten		Zeichnungsnr.: 55K1A013										
		Artikelnr.: siehe Tabelle										