



Chipsmall Limited consists of a professional team with an average of over 10 year of expertise in the distribution of electronic components. Based in Hongkong, we have already established firm and mutual-benefit business relationships with customers from,Europe,America and south Asia,supplying obsolete and hard-to-find components to meet their specific needs.

With the principle of “Quality Parts,Customers Priority,Honest Operation,and Considerate Service”,our business mainly focus on the distribution of electronic components. Line cards we deal with include Microchip,ALPS,ROHM,Xilinx,Pulse,ON,Everlight and Freescale. Main products comprise IC,Modules,Potentiometer,IC Socket,Relay,Connector.Our parts cover such applications as commercial,industrial, and automotives areas.

We are looking forward to setting up business relationship with you and hope to provide you with the best service and solution. Let us make a better world for our industry!



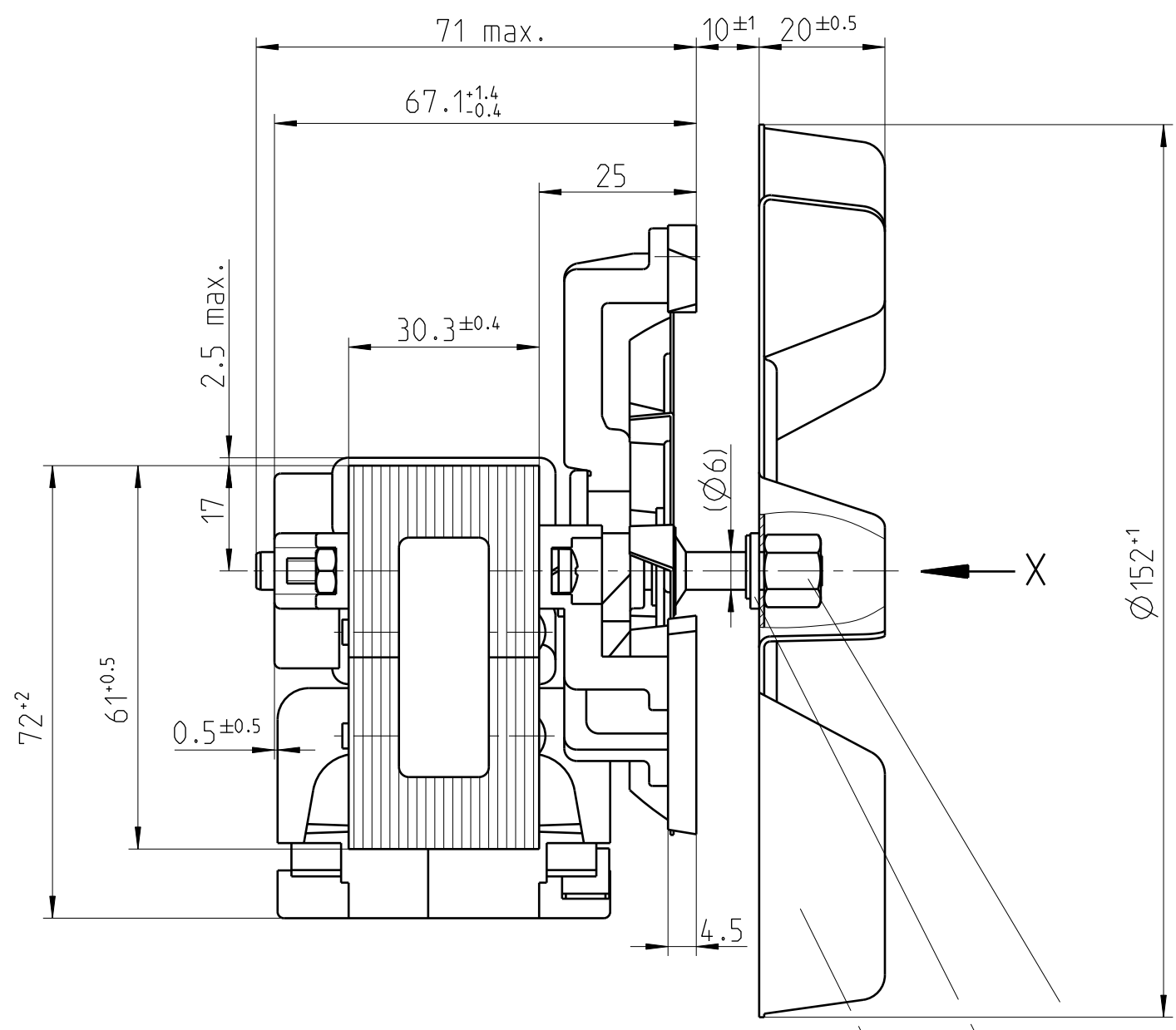
Contact us

Tel: +86-755-8981 8866 Fax: +86-755-8427 6832

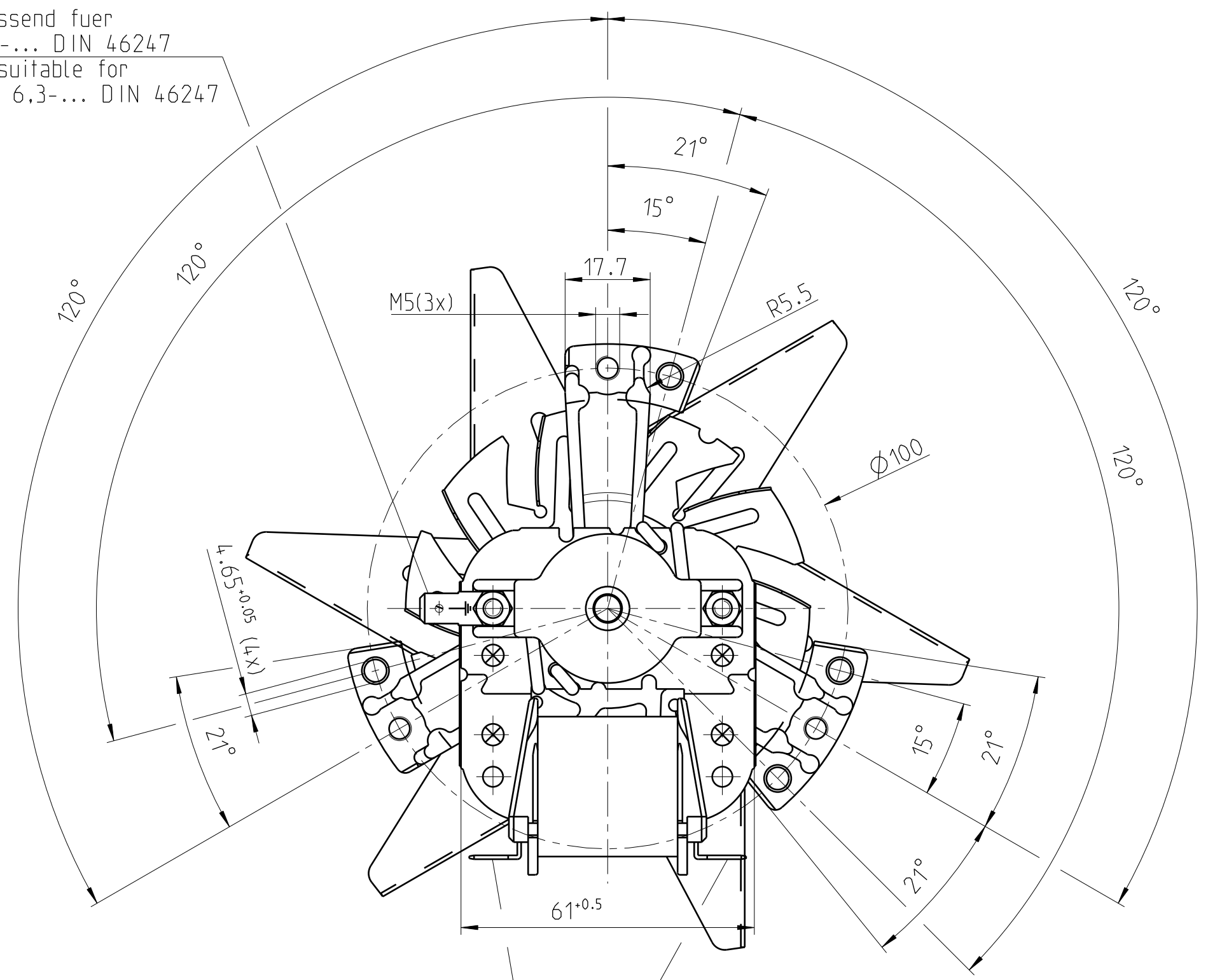
Email & Skype: info@chipsmall.com Web: www.chipsmall.com

Address: A1208, Overseas Decoration Building, #122 Zhenhua RD., Futian, Shenzhen, China





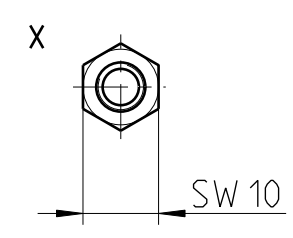
Flachstecker passend fuer
Steckhuelse 6.3-... DIN 46247
blade terminal suitable for
push-on contact 6.3-... DIN 46247



Luefferrad 27453 32193 wird lose mitgeliefert.
fan wheel 27453 32193 loose included.

Passscheibe 21099 45017 wird lose mitgeliefert.
shim ring 21099 45017 loose included.

Sechskantmutter 20999 45025 wird lose mitgeliefert.
nut 20999 45025 loose included.



Flachstecker passend fuer
Steckhuelse 6.3-... DIN 46247
blade terminal suitable for
push-on contact 6.3-... DIN 46247

= Aenderungsindex / change index

Motordrehrichtung **Rechtlauf** auf Antriebsseite (AS) gesehen
direction of rotation **CW** viewed on driving side (AS)

Wichtiger Hinweis:	Dieser Ventilator/Motor ist nur nach Einbau verwendungsfähig und darf nicht vor Einbau in Betrieb genommen werden. Der Einbau hat durch geschultes und eingewiesenes Fachpersonal zu erfolgen.		
important information:	This fan/motor may only be used after installation and may not be put into operation before being properly installed. Installation has to be effected by trained, briefed & qualified staff.		
Sicherheitshinweis:	Nicht in die Öffnungen greifen: VERLETZUNGSGEFAHR! Schutzleiter muss angeschlossen sein! Vorsicht, metallische Teile können stromführend sein: evtl. Stromzufuhr unterbrechen! Der Ventilator/Motor muss im Gerät durch Schmelzsicherung, Schutztemperaturbegrenzer, Überstromauslöser o.äe. abgesichert sein.		
safety advice:	Do not reach into openings/apertures: RISK OF BODILY HARM! Protective earth wire must be connected! Beware of metal parts - they can be live! If necessary, interrupt or sever unit from current supply! The blower/motor has to be protected by a fusible cut-out, safety thermal cut-out, over current release or the like.		

Fertigzustand	Zul. Abw. DIN ISO 2768-cK	Oberflaeche	Maßstab 1:1	Geom.-Schl.
Aenderungsnotiz	Status der Zeichnung	Freigegeben	Einbauanleitung/mounting instruction	
Ausgabe 6: CCC-Zeichen entfernt. edition 6: CCC-marking deleted.	06.05.2013	Allenkog	Umluftgeblaeuse/circul. air blower	
Freigabedatum	Freigegeben	RRL152/0020A48-3030LH-141 ...		
6	50000014104	Zeichnungsnummer		Blatt 1 / 1
Version	Aenderungsnummer	5546219490_Z10		⊗
02.05.2013	Praktikant KO 2	ebmpapst		A2
Erstelldatum	Ersteller	Urspr. RRL152	Ers.f.:	Ers.d.:

90	nn	EM3030LH-141 nn-17 120V AC 60Hz 41W Z.P. Ins.Class H				Bemerkung
Sach-End-Nr. part-end-No.	Kennbuchst. code letter	Angaben fuer zusaetzliches Motorschild information of additional motorlabel				

ebmpapst Landshut GmbH, Holmerk-Alth-Strasse 25, D-94030 Landshut
 Tel.: +49 (0) 871 / 707-0, Fax: +49 (0) 871 / 707-465, E-Mail: info@e.bmpapst.com www.ebmpapst.com
 Alle Rechte vorbehalten. Weitergabe sowie Vervielfaeltigung dieser Unterlagen, Verwertung und Mitteilung ihres Inhalts nicht gestattet, soweit nicht schriftlich zugestanden.