



Chipsmall Limited consists of a professional team with an average of over 10 year of expertise in the distribution of electronic components. Based in Hongkong, we have already established firm and mutual-benefit business relationships with customers from,Europe,America and south Asia,supplying obsolete and hard-to-find components to meet their specific needs.

With the principle of “Quality Parts,Customers Priority,Honest Operation,and Considerate Service”,our business mainly focus on the distribution of electronic components. Line cards we deal with include Microchip,ALPS,ROHM,Xilinx,Pulse,ON,Everlight and Freescale. Main products comprise IC,Modules,Potentiometer,IC Socket,Relay,Connector.Our parts cover such applications as commercial,industrial, and automotives areas.

We are looking forward to setting up business relationship with you and hope to provide you with the best service and solution. Let us make a better world for our industry!



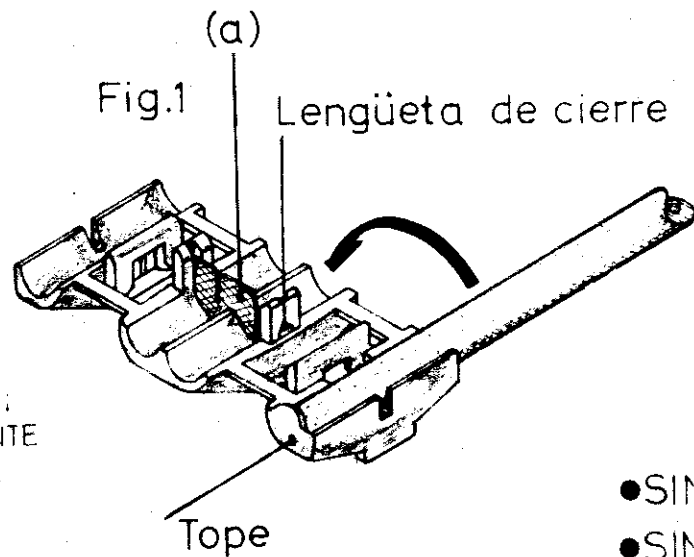
Contact us

Tel: +86-755-8981 8866 Fax: +86-755-8427 6832

Email & Skype: info@chipsmall.com Web: www.chipsmall.com

Address: A1208, Overseas Decoration Building, #122 Zhenhua RD., Futian, Shenzhen, China



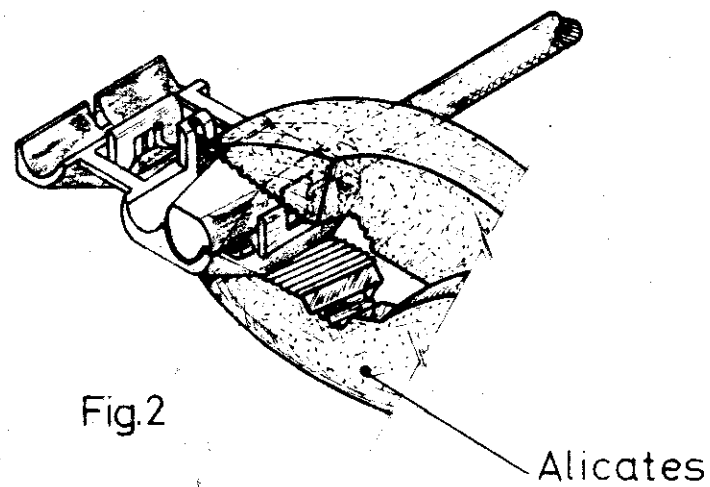


1ª OPERACION

COLOCACION DEL CONDUCTOR EN SU ALOJAMIENTO CORRESPONDIENTE (FIG.1) HASTA EL TOPE INDICADO.

2ª OPERACION

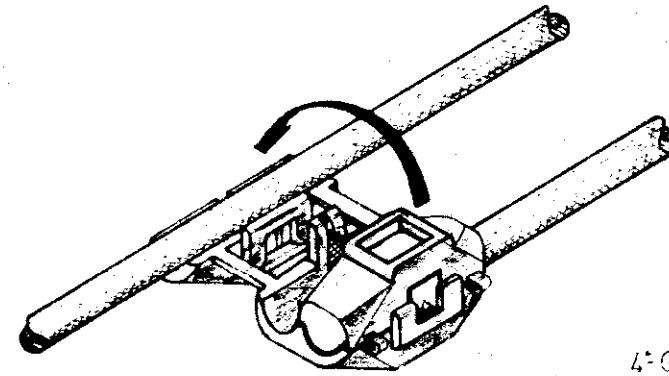
GIRO DEL PORTACONDUCTOR SEGUN INDICACION DE LA FLECHA (FIG.1) HASTA APOYAR EL CONDUCTOR EN EL CONTACTO (a).



3ª OPERACION

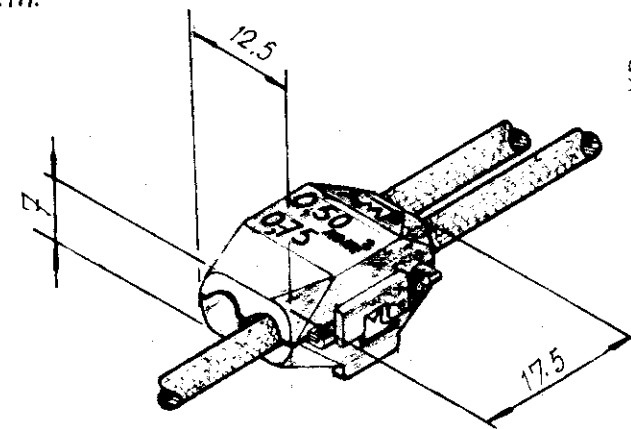
APRIETE MEDIANTE LA HERRAMIENTA (ALICATES FIG.2) HASTA EL BLOQUEO DE LA LENGÜETA DE CIERRE.

- SIN HERRAMIENTAS ESPECIALES.
- SIN PELADO PREVIO DEL CONDUCTOR.
- PARA CONDUCTOR CON ALMA RIGIDA DE SECCION 0'5-0'75 m.m.²
 - TRENZADA } DE SECCION 0'75 m.m.²
 - MULTIFILAR }
- FACIL MONTAJE.



4ª OPERACION

GIRO SEGUN FLECHA INDICADA (FIG.3) HASTA EL APOYO DEL CONTACTO (a) SOBRE EL CONDUCTOR.



5ª OPERACION

APRIETE HASTA EL BLOQUEO DE LA LENGÜETA DE CIERRE. MONTAJE ACABADO.

735410-0	ESTADO MOLDEADO	ESTADO MOLDEADO
N.º ORDEN	MATERIAL	ACABADO

PLANO DE CLIENTE SOLO PARA REFERENCIA

NUMERO	PN-735410						
DIB.	FECHA	COM.	FECHA	DE.	FECHA	APR.	FECHA
	3-1-75	FABRA	3-1-75	Amul	10-5-83		
C2	MODIF. SHEETS 4,5 EC ES00-0089-98	J.P.	11-6-98				
C1	ADDED SHEETS 3,4,5 EC ES00-0064-97	J. Pascual	12-11-97				
C	Añadida hoja 2 de 2	J. Pérez	14-1-97				
LETRA	REVISIONES	DIBUJ.	FECHA				

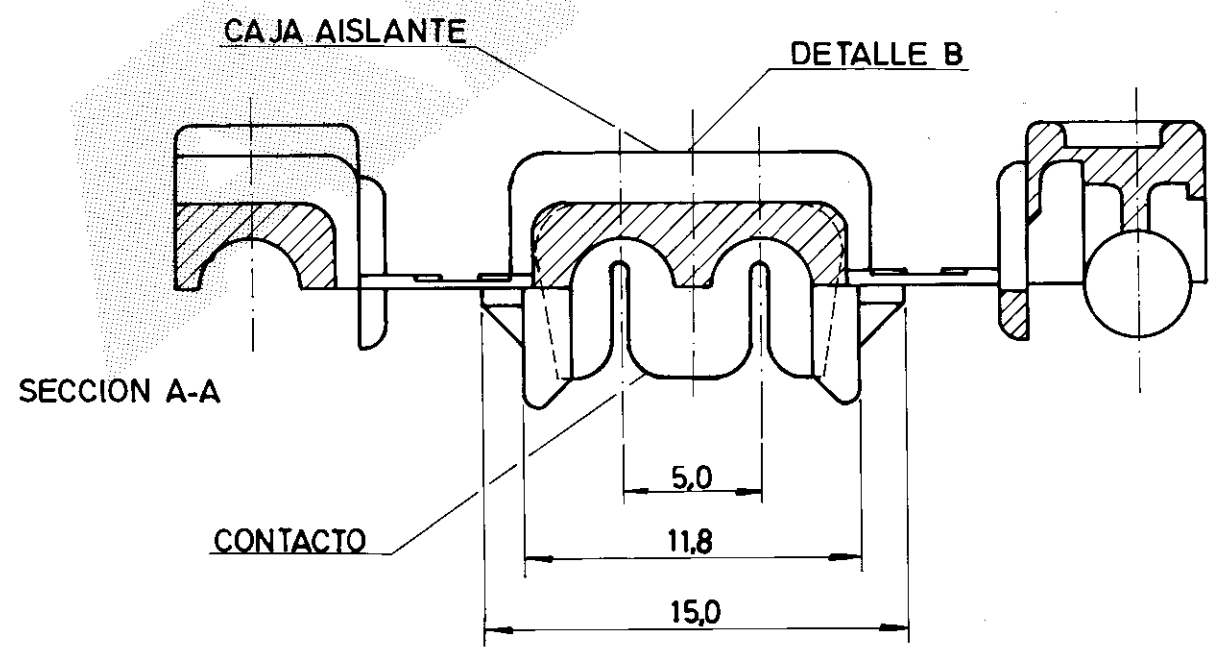
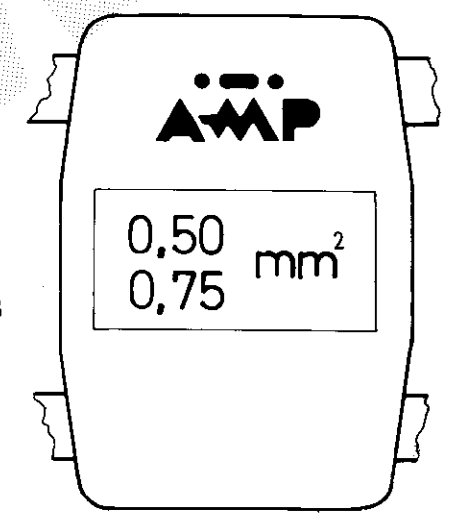
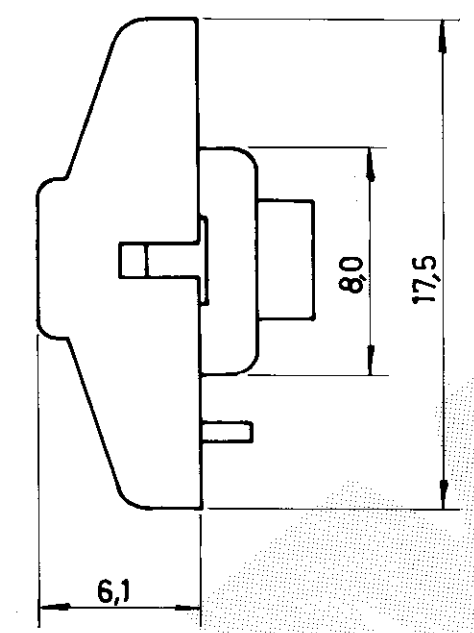
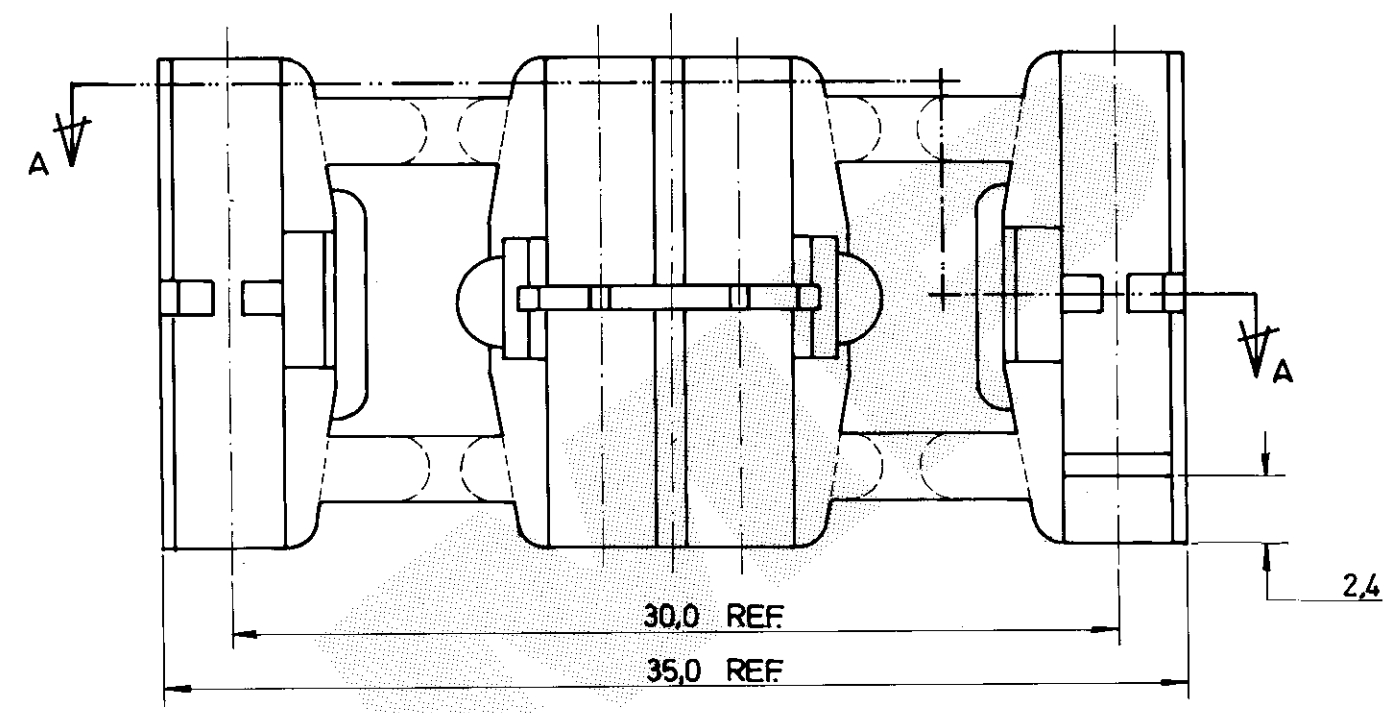
© 1993 POR AMP - ESPAÑOLA S. A. TODOS LOS DERECHOS RESERVADOS LOS PRODUCTOS AMP ESTAN CUBIERTOS POR PATENTES ACTUALES O PENDIENTES			<p>AMP - ESPAÑOLA S. A. BARCELONA ESPAÑA</p>	
GAMA HILO 0'5-0'75 m.m. ²	GAMA AISLANTE φ 4 mm	PRIMER USO General		
ESCALA	LOC AL	B	N.º PN-735410	REV C2
NOMBRE CONECTOR ELECTRO TAP				HOJA 1 de 5

LOC. AL
DIST. 2

C

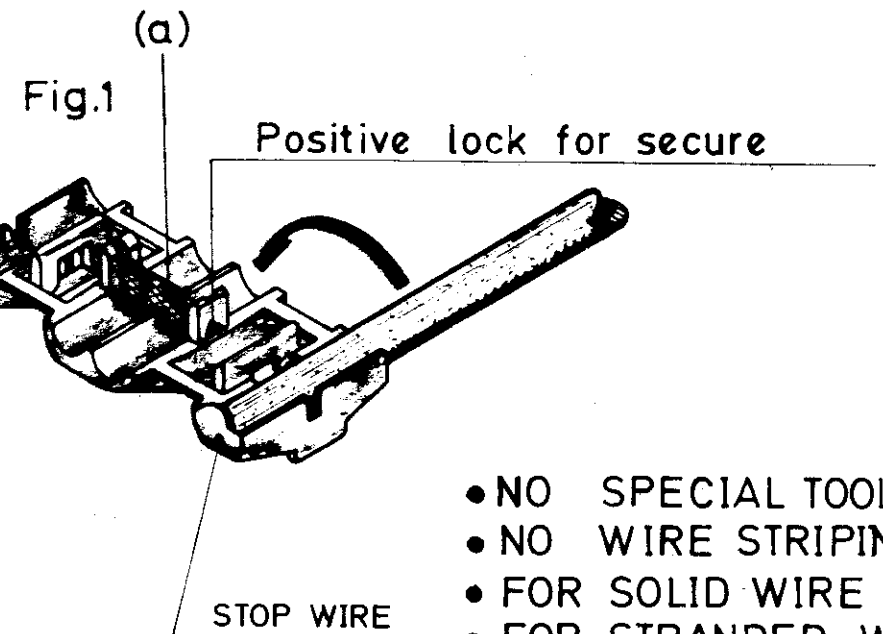
SIN ESCALA
DIMENSIONES EN mm.

METRICO



COLOR: ROJO	POLIAMIDA 6/6	CAJA AISLANTE	735410-0
ESTAÑADO	LATON	CONTACTO	
ACABADO	MATERIAL	COMPONENTES	PN.
PLANO DE CLIENTE SOLO PARA REFERENCIA		©COPYRIGHT 1996 AMP - ESPAÑOLA, S.A. TODOS LOS DERECHOS RESERVADOS. LOS PRODUCTOS AMP ESTAN CUBIERTOS POR PATENTES ACTUALES O PENDIENTES	
VER HOJA 1 de 5		TOLERANCIAS GENERALES	GAMA AISLANTE <input checked="" type="checkbox"/> GAMA HILO <input checked="" type="checkbox"/> ESCALA <input checked="" type="checkbox"/>
		DEC ±0,5 ANGULO ±1°	AMP AMP Española, S.A. BARCELONA ESPAÑA
DIBUJADO <i>J. PASCUAL</i> DEC. 96.		NOMBRE	
COMF. <i>J. PASCUAL</i> 12-11-97		CONECTOR ELECTRO TAP C2	
APR. <i>L. BATLLO</i> 12-11-97		A3	Rev
LETRA	REVISIONES	DIBUJ. FECHA	PLANO N° 735410 C
		HOJA 2 de 5	

LOC. AL DIST. 2



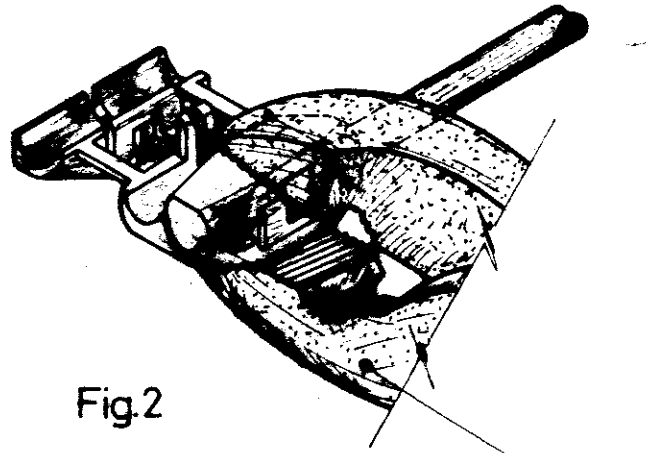
1st STEP

LAY THE CONDUCTOR IN THE HOUSING AS SHOWN

2nd STEP

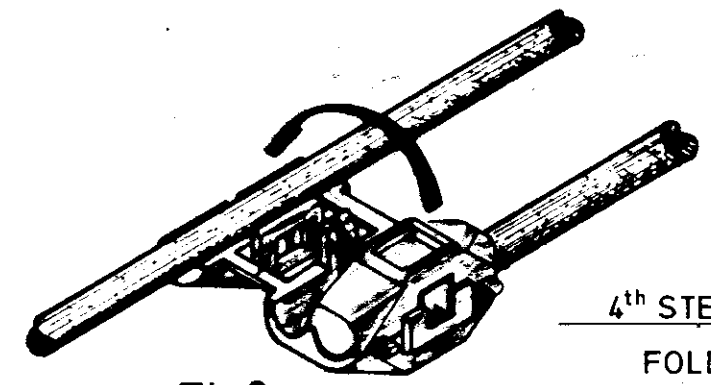
FOLD UP THE HOUSING ACCORDING THE ARROW TILL LEAN THE CONDUCTOR AGAINST THE CONTACT.

- NO SPECIAL TOOLS
- NO WIRE STRIPING
- FOR SOLID WIRE 0,5 0,75mm²
- FOR STRANDED WIRE 0,75mm²
- EASY ASSEMBLY



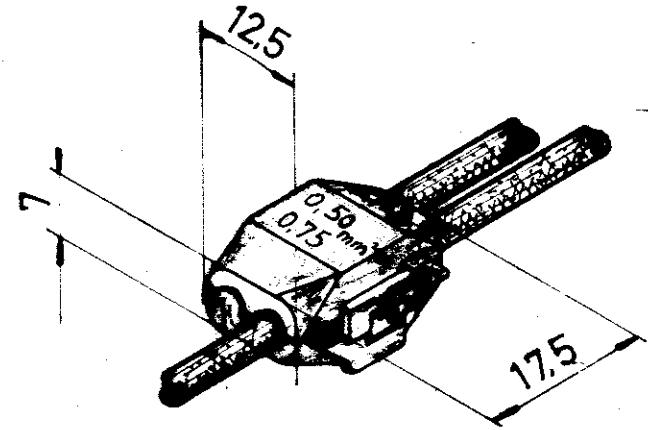
3th STEP

SQUEEZE WITH TOOLING (PLIERS FIG.2) TILL POSITIVE LOCK IS LATCHED



4th STEP

FOLD UP ACCORDING THE ARROW (FIG 3) TILL LEAN THE CONTACT AGAINST THE CONDUCTOR.



5th STEP

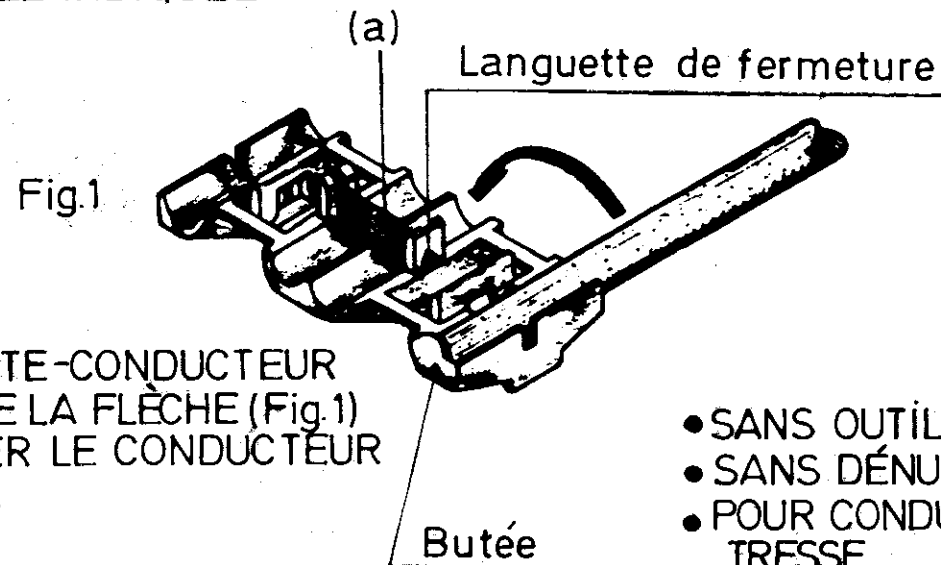
SQUEEZE TILL LATCH THE POSITIVE LOCK. FINISHED ASSEMBLY

LOC. AL
DIST. 2

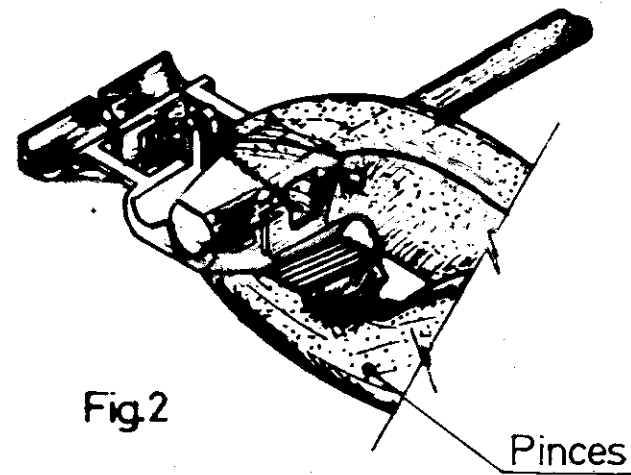
735 410-0	BRASS NYLON	TIN PLATED MOULDED
N.º ORDEN	MATERIAL	ACABADO
PLANO DE CLIENTE SOLO PARA REFERENCIA		
DIS. <i>Dominguez 16-3-83</i>	FECHA	© 1993 POR AMP - ESPAÑOLA S. A. TODOS LOS DERECHOS RESERVADOS LOS PRODUCTOS AMP ESTAN CUBIERTOS POR PATENTES ACTUALES O PENDIENTES
COM. <i>M. J. J.</i>	FECHA <i>17-3-83</i>	
DE. <i>San</i>	FECHA <i>10-5-93</i>	GAMA HILO 0,5 mm ² 0,75 mm ²
APR.	FECHA	GAMA ANILANTE 4 mm ²
		PRIMER USO General
	ESCALA <i>M</i>	LOC AL
		B.º B
		N.º 735410
		C2
		HOJA 3 de 5
		ELECTRO TAP CONNECTOR

PN-735 410

1^{ere} OPÉRATION:
 INSTALLATION DU CONDUCTEUR
 DANS SON LOGEMENT
 CORRESPONDANT (Fig.1)
 JUSQU'À LA BUTÉE INDICUÉE



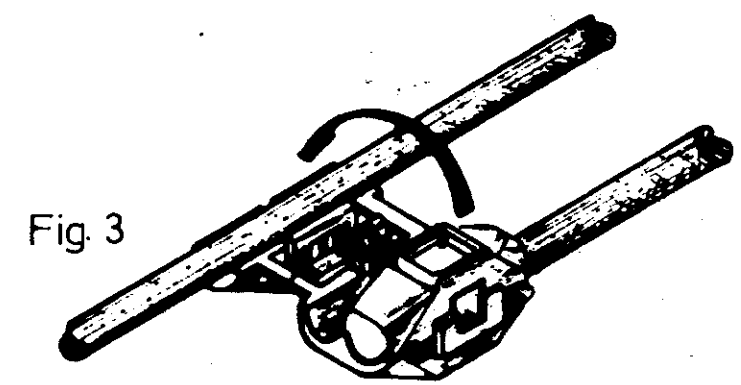
2^e OPÉRATION:
 TOURNER LE PORTE-CONDUCTEUR
 DANS LE SENS DE LA FLÈCHE (Fig.1)
 JUSQU'À APPUYER LE CONDUCTEUR
 SUR LE CONTACT.



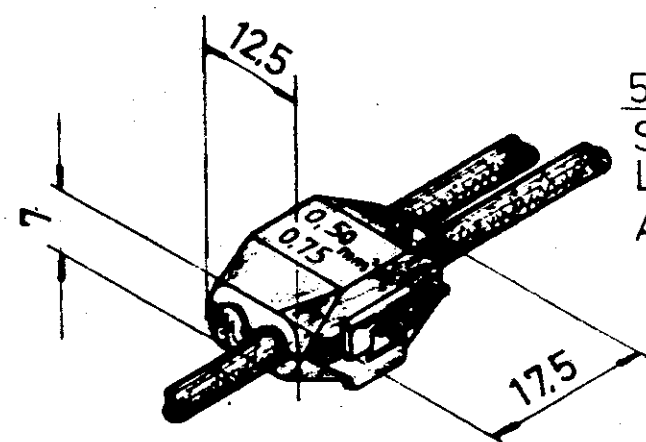
- SANS OUTILS SPÉCIFIQUES
- SANS DÉNUDER PRÉALABLEMENT LE CONDUCTEUR
- POUR CONDUCTEUR AVEC ÂME RIGIDE DE SECTION 0,5-0,75 mm²
 TRESSE MULTIBRIN } de section 0,75 mm²
- FACILITE D'ASSEMBLAGE

3^e OPÉRATION:
 SERRER AU MOYEN D'UN OUTIL (Pince Fig.2)
 JUSQU'À CE QUE LA LANGUETTE DE FERMETURE
 SOIT VERROUILLÉE

4^e OPÉRATION:
 TOURNER SUIVANT LA FLÈCHE
 (Fig.3) JUSQU'À L'APPUÏ DU CON-
 TACT (a) SUR LE CONDUCTEUR.



5^e OPERATION:
 SERRER JUSQU'À CE QUE LA
 LANGUETTE SOIT VERROUILLÉE.
 ASSEMBLAGE TERMINÉ.



735 410-0	LAITON	ÉTAMÉ
REF.	NYLON	COULEUR ROUGE
	MATIÈRE	

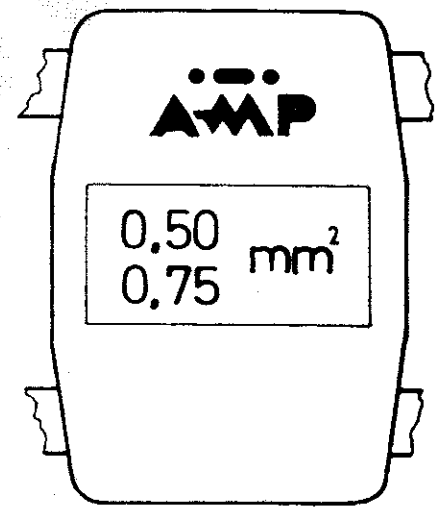
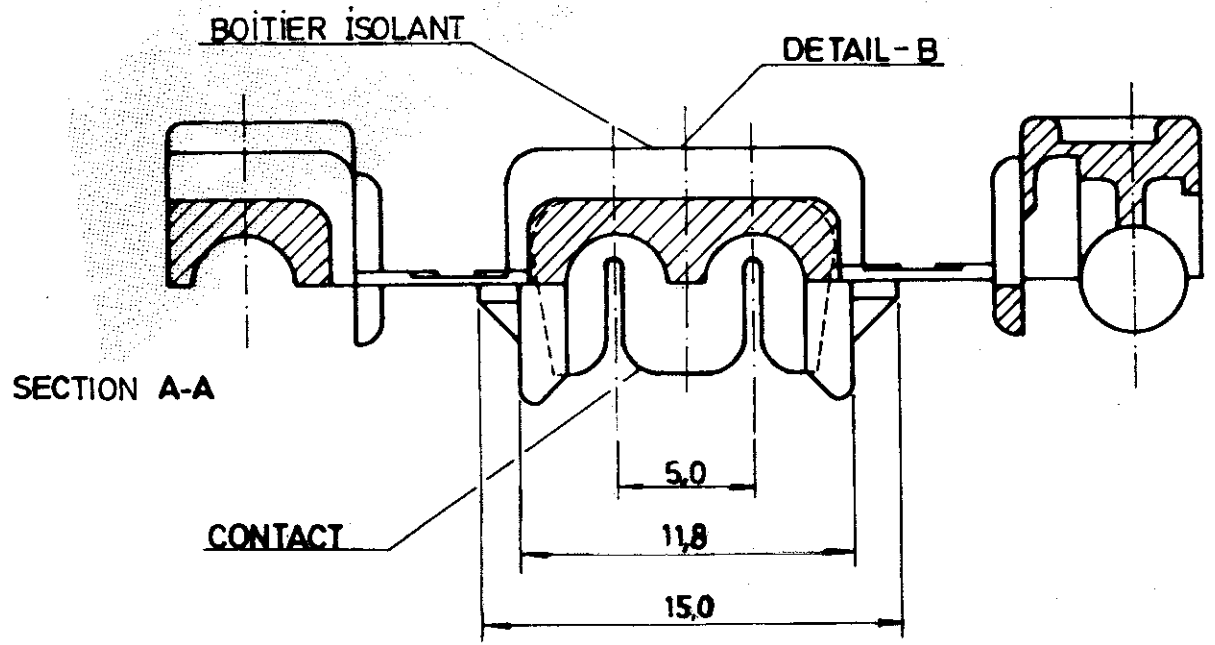
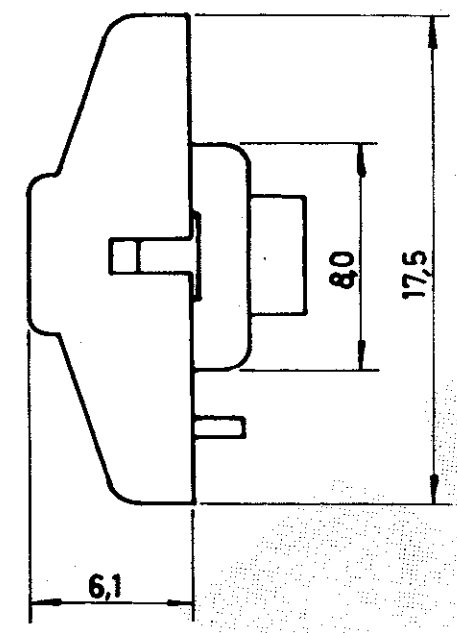
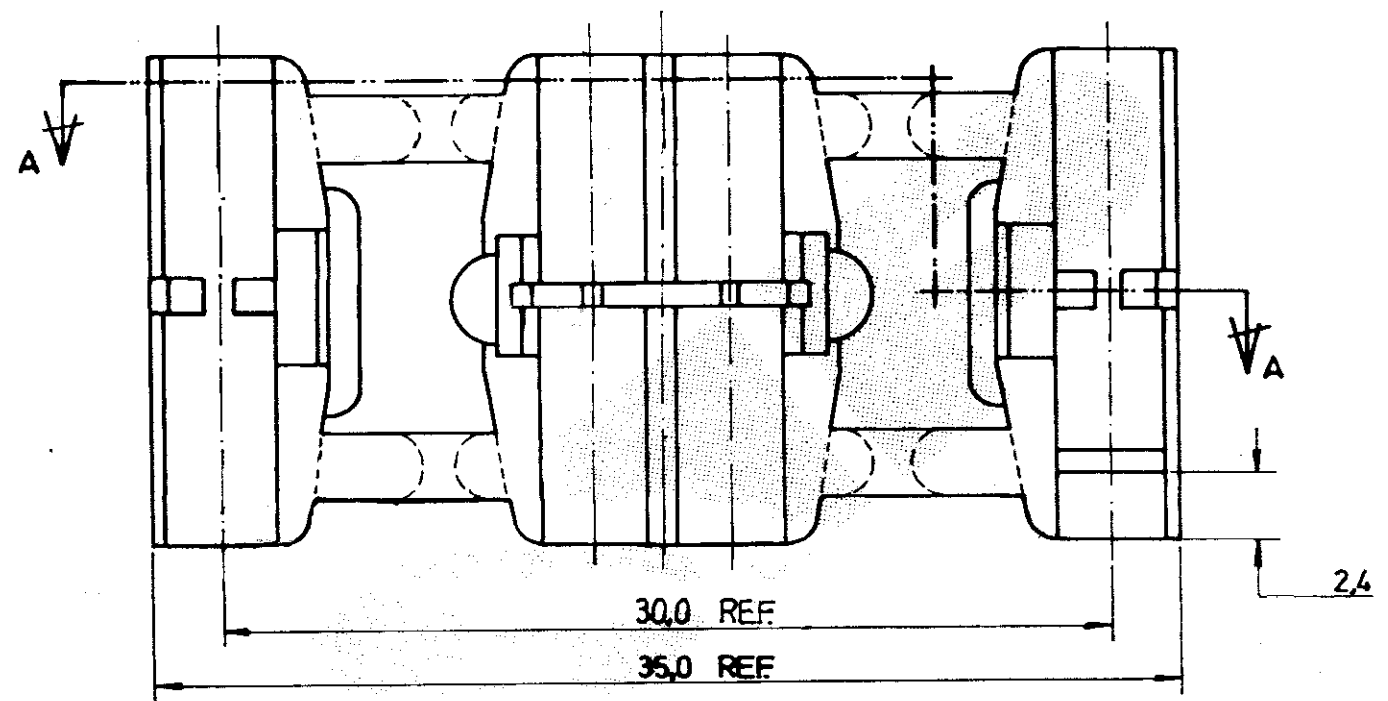
PLAN CLIENT. UNIQUEMENT POUR REFERENCE

DESIGNÉ PAR J. PASCUAL	FECHA 11-11-97	©1997 POR AMP - ESPAÑOLA S. A. TODOS LOS DERECHOS RESERVADOS LOS PRODUCTOS AMP ESTAN CUBIERTOS POR PATENTES ACTUALES O PENDIENTES	AMP AMP ESPAÑOLA, S.A. BARCELONA ESPAÑA
COMPROBADO POR L. BATLLO	FECHA 11-11-97		
DE L. BATLLO	FECHA 11-11-97	SERIE N.º 05-0,75mm ²	PRIMER USO General
APR.	FECHA	ESCALA	L.º AL B
			N.º 735410
			REV. C2

CONNECTEUR ELECTRO TAP HOJA 4 de 5

LOC. AL
 DIST. 2

HOJA 5
de 5
PLANO N°
C 735410



COULEUR ROUGE	POLIAMID 6/6	BOITIER ISOLANT	735410-0
ÉTAMÉ	LAITON	CONTACT	
FINITION	MATIÈRE	COMPOSANT	REF.
PLAN CLIENT UNIQUEMENT POUR REFERENCE		©COPYRIGHT 1997 AMP - ESPAÑOLA, S.A. TODOS LOS DERECHOS RESERVADOS. LOS PRODUCTOS AMP ESTAN CUBIERTOS POR PATENTES ACTUALES O PENDIENTES	
TOLERANCIAS GENERALES		GAMA AISLANTE	GAMA HILO
DEC±0,5		ESCALA	
ANGULO±1°		AMP Española, S.A. BARCELONA ESPAÑA	
DIBUJADO J. PASCUAL 11-11-97		NOMBRE	
CONF. L. BATLLO 11-11-97		CONNECTEUR ELECTRO TAP	
LETRA		REV. C2	
REVISIONES	DIBUJ. FECHA	A3	PLANO N° C 735410
			HOJA 5 de 5

LOC.
AL
DIST.
2

VOIR PLAN
1 de 5