



Chipsmall Limited consists of a professional team with an average of over 10 year of expertise in the distribution of electronic components. Based in Hongkong, we have already established firm and mutual-benefit business relationships with customers from,Europe,America and south Asia,supplying obsolete and hard-to-find components to meet their specific needs.

With the principle of “Quality Parts,Customers Priority,Honest Operation,and Considerate Service”,our business mainly focus on the distribution of electronic components. Line cards we deal with include Microchip,ALPS,ROHM,Xilinx,Pulse,ON,Everlight and Freescale. Main products comprise IC,Modules,Potentiometer,IC Socket,Relay,Connector.Our parts cover such applications as commercial,industrial, and automotives areas.

We are looking forward to setting up business relationship with you and hope to provide you with the best service and solution. Let us make a better world for our industry!



Contact us

Tel: +86-755-8981 8866 Fax: +86-755-8427 6832

Email & Skype: info@chipsmall.com Web: www.chipsmall.com

Address: A1208, Overseas Decoration Building, #122 Zhenhua RD., Futian, Shenzhen, China

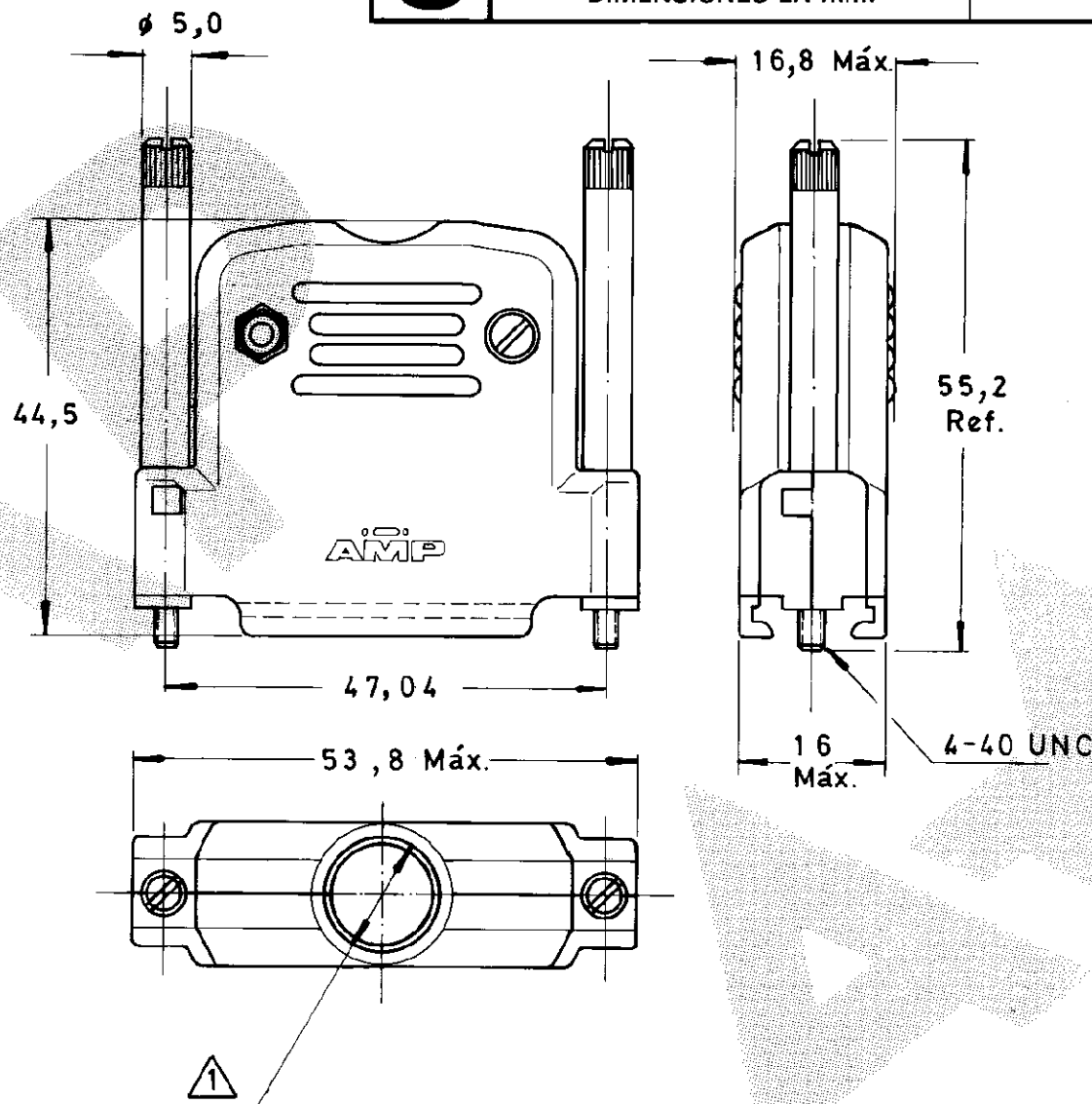


C

SIN ESCALA
DIMENSIONES EN mm.

METRICO

ANGULO DE PROYECCION



RETENEDORES DE CABLE CABLE GATES

- Para manguera de ϕ 12,7 mm. (sin retenedores de cable)
For cable dia. 12,7 mm. (without cable gates)
- Para manguera de ϕ 6,3 mm. (Juego 3 A)
For cable dia. 6,3 mm. (Set 3 A)
- Para manguera de ϕ 8,6 mm. (Juego 3 B)
For cable dia. 8,6 mm. (Set 3 B)
- Para manguera de ϕ 10,7 mm. (Juego 3 C)
For cable dia. 10,7 mm. (Set 3 C)

OTROS TRATAMIENTOS		ACABADO		MATERIAL		N° ORDEN	
PLANO DE CLIENTE SOLO PARA REFERENCIA				© COPYRIGHT 1988/92 AMP - ESPAÑOLA, S.A. TODOS LOS DERECHOS RESERVADOS. LOS PRODUCTOS AMP ESTAN CUBIERTOS POR PATENTES ACTUALES O PENDIENTES			
TOLERANCIAS GENERALES				GAMA AISLANTE		GAMA HILO	
DEC±0,5				ESCALA		AMP ESPAÑOLA, S.A. BARCELONA ESPAÑA	
ANGULO±1°				NOMBRE KIT, CARCASA PROTECTORA PARA CONECTORES HD 25 POS.			
DIBUJADO CARBONELL 12-2-88		COMF. <i>PAU</i> 15-2-88		APR. <i>PAU</i> 4-5-93		PLANO N° C 737349	
LETRA		REVISIONES		DIBUJ. FECHA		HOJA 1 de 2	

LOC AL DIST 2

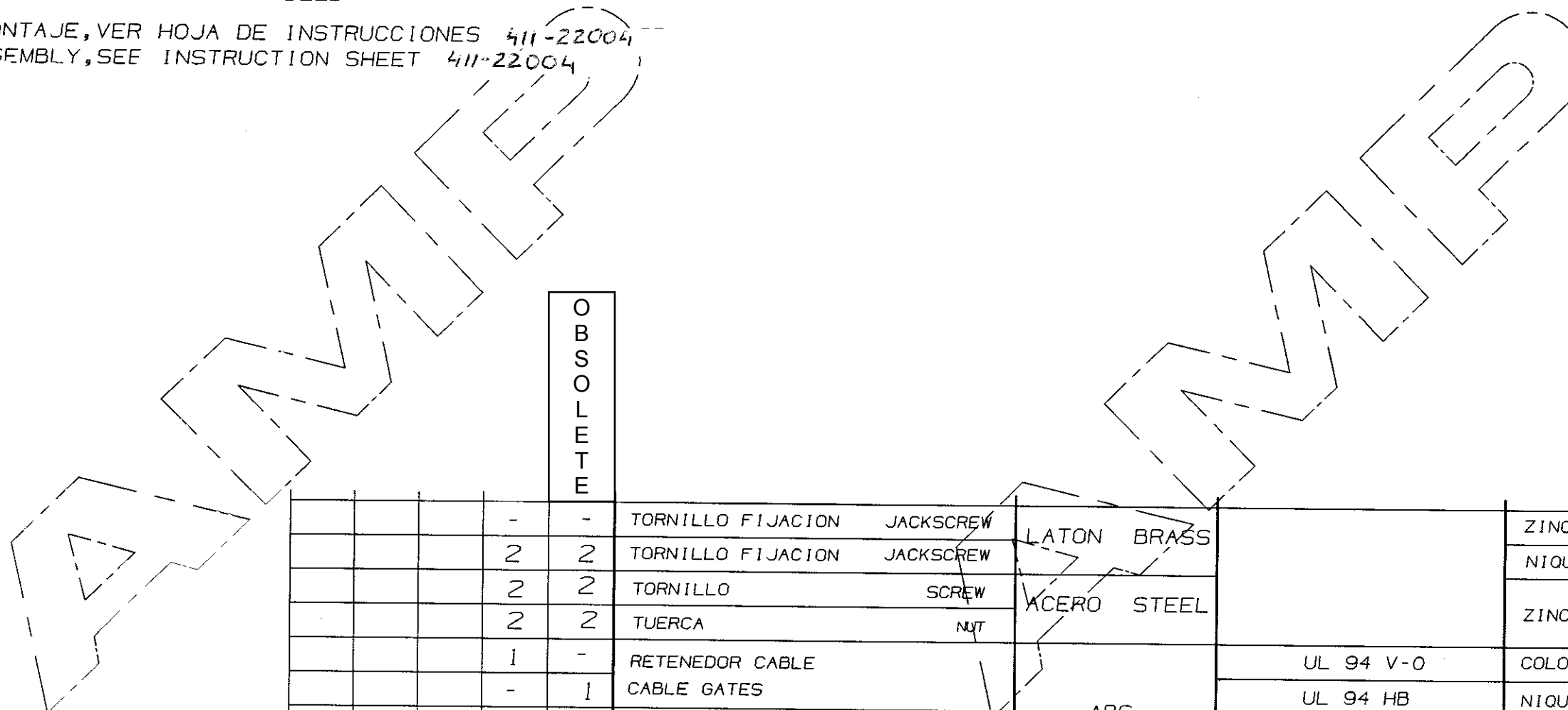
C SIN ESCALA
DIMENSIONES EN mm.

METRICO



NOTAS:

- 1- LOS COMPONENTES IRAN (SIN MONTAR) DENTRO DE UNA BOLSA.
PACKAGE ALL PARTS UNASSEMBLED
- 2- PARA MONTAJE, VER HOJA DE INSTRUCCIONES 411-22004
FOR ASSEMBLY, SEE INSTRUCTION SHEET 411-22004



OBSOLETE

CANTIDAD POR KIT QTY. PER KIT	DESCRIPCION/DESCRIPTION	MATERIAL	RESIST. AL FUEGO FLAME RESISTANCE	ACABADO/FINISH
-	TORNILLO FIJACION JACKSCREW	LATON BRASS		ZINCADO NEGRO BLACK ZINC PLATE
2	TORNILLO FIJACION JACKSCREW			NIQUELADO BRIGHT NICKEL
2	TORNILLO SCREW	ACERO STEEL		ZINCADO ZINC PLATE
2	TUERCA NUT			
1	RETENEDOR CABLE	ABS	UL 94 V-0	COLOR: NEGRO BLACK COLOR
-	CABLE GATES		UL 94 HB	NIQUELADO BRIGHT NICKEL
2	CARCASA		UL 94 V-0	COLOR: NEGRO BLACK COLOR
-	CLAMP HOUSING HALF		UL 94 HB	NIQUELADO BRIGHT NICKEL

					PLANO DE CLIENTE SOLO PARA REFERENCIA	© COPYRIGHT 1990/96 AMP ESPANOLA, S.A. TODOS LOS DERECHOS RESERVADOS. LOS PRODUCTOS AMP ESTAN CUBIERTOS POR PATENTES ACTUALES O PENDIENTES			
					SEE SHEET 1	TOLERANCIAS GENERALES			
						DEC ± 0.5 ANGULO ± 1°			
						DIBUJADO CARBONELL 10-4-92			
						CONF. P. DURAN 10-4-92			
					LETRA	REVISIONES	DIBUJ.	FECHA	APR. P. DURAN 10-3-93
		SIN METALIZAR PLAIN	METALIZADO METAL PLATED						NOMBRE KIT, CARCASA PROTECTORA PARA CONECTORES HD 25 POS.
									AMP ESPANOLA, S.A. BARCELONA ESPANA
									PLANO N° 737349
									HOJA 2 de 2

LOC
AL
DIST
2