



Chipsmall Limited consists of a professional team with an average of over 10 year of expertise in the distribution of electronic components. Based in Hongkong, we have already established firm and mutual-benefit business relationships with customers from,Europe,America and south Asia,supplying obsolete and hard-to-find components to meet their specific needs.

With the principle of “Quality Parts,Customers Priority,Honest Operation,and Considerate Service”,our business mainly focus on the distribution of electronic components. Line cards we deal with include Microchip,ALPS,ROHM,Xilinx,Pulse,ON,Everlight and Freescale. Main products comprise IC,Modules,Potentiometer,IC Socket,Relay,Connector.Our parts cover such applications as commercial,industrial, and automotives areas.

We are looking forward to setting up business relationship with you and hope to provide you with the best service and solution. Let us make a better world for our industry!



Contact us

Tel: +86-755-8981 8866 Fax: +86-755-8427 6832

Email & Skype: info@chipsmall.com Web: www.chipsmall.com

Address: A1208, Overseas Decoration Building, #122 Zhenhua RD., Futian, Shenzhen, China



THIS DRAWING IS UNPUBLISHED VERTRAULICHE UNVERÖFFENTLICHTE ZEICHNUNG		RELEASED FOR PUBLICATION FREI FUER VERÖFFENTLICHUNG		- 22.FEB.1978		MATED WITH: PASSEND ZU:		LOC		DIST		REVISIONS ÄNDERUNGEN											
© COPYRIGHT 1978		BY TYCO ELECTRONICS CORPORATION.		ALL RIGHTS RESERVED. ALLE RECHTE VORBEHALTEN				A1		-		P		LTR		DESCRIPTION BESCHREIBUNG		DATE		DWN		APVD	
								PROJEKT NR.:		E2		NEW DRAWING PER EG00-3249-02				10OCT2002		STO		G.F.			
								PDM: 02-9618															



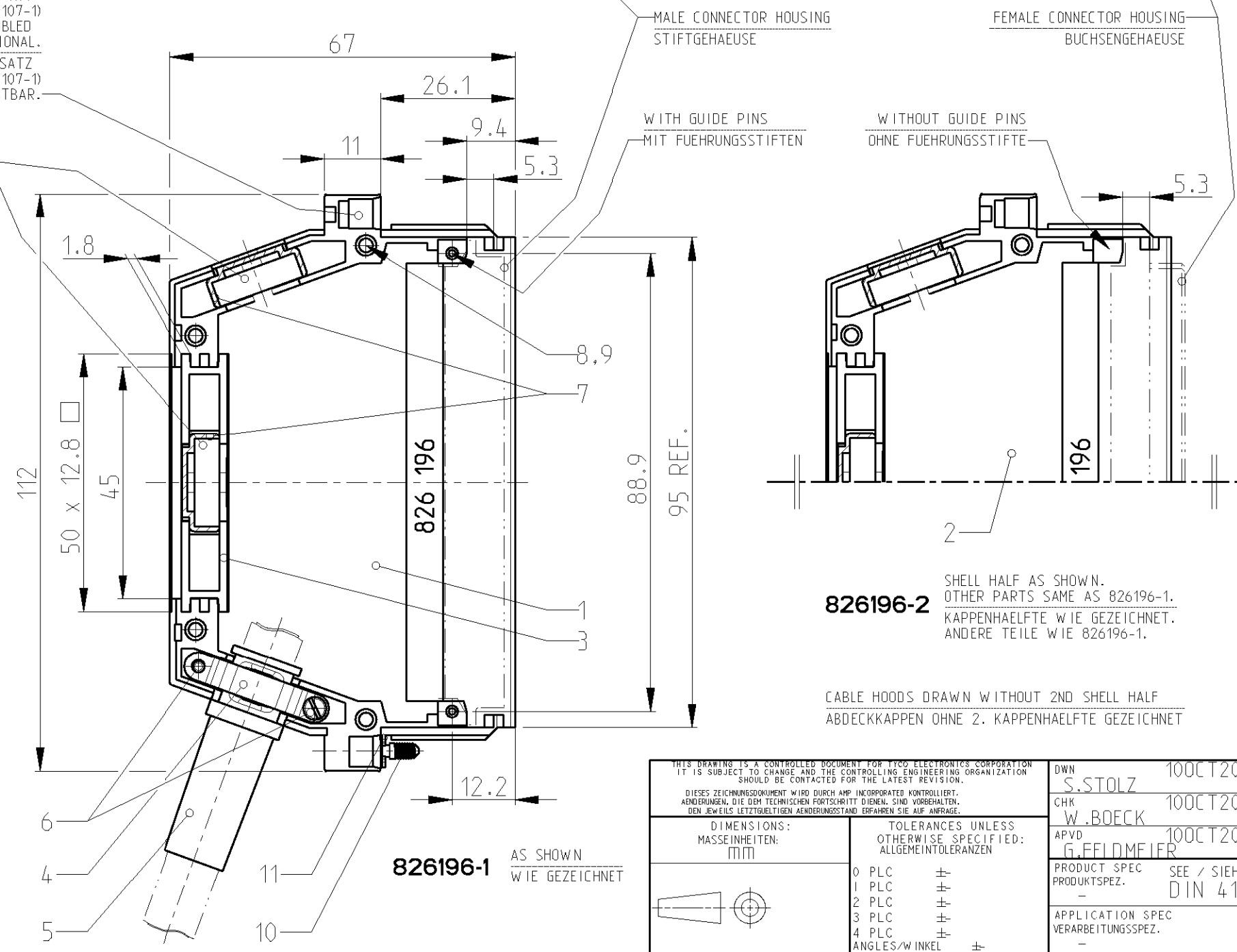
QUALIFIED FOR
MALE AND FEMALE CONNECTOR HOUSINGS
OF TYPE C AND D PER DIN 41612
GEEIGNET FUER
STIFT- UND BUCHSENGEHÄUSE
DER BAUREIHE C UND D NACH DIN 41612

PARTS PACKED UNASSEMBLED INTO PLASTIC BAG.
PLASTIC BAG MARKED WITH ORDER NUMBER AND DATE.
EINZELTEILE LOSE IN PLASTIKBEUTEL VERPACKT.
PLASTIKBEUTEL MIT BESTELL-NUMMER UND DATUM BESCHRIFTET.

KEYING KIT
(ORDER NO. 827107-1)
CAN BE ASSEMBLED
ADDITIONAL.
KODIERUNGS-BAUSATZ
(BESTELL-NR. 827107-1)
NACHRÜESTBAR.

THEREFOR ADDITIONAL
STRAIN RELIEFS
(ORDER NO. 826199-6)
AND CABLE BUSHINGS
(ORDER NO. 826199-5)
CAN BE ORDERED
SEPARATELY.

HIERFUER KOENNEN
WEITERE
ZUGENTLASTUNGEN
(BESTELL-NR. 826199-6)
UND KABELTUELLEN
(BESTELL-NR. 826199-5)
NACHBESTELLT WERDEN.



826196-2	826196-1	ORDER NO. BESTELL-NR.	
QTY. STUECK	ITEM NO. POS.	DESCRIPTION BENENNUNG	
2	2	11	RETAINING WASHER DIN 6799 - 2.3 SICHERUNGSSCHEIBE DIN 6799 - 2.3
2	2	10	SPECIAL SCREW SONDERSCHRAUBE
4	4	9	HEXAGON NUT M2.5 DIN 934 SECHSKANTMUTTER M2.5 DIN 934
4	4	8	SCREW DIN 84 - M2.5 x 10 ZYLINDERSCHRAUBE DIN 84 - M2.5 x 10
2	2	7	DEAD END PLUG BLINDSTOPFEN
2	2	6	SCREW DIN 84 - M2.5 x 6 ZYLINDERSCHRAUBE DIN 84 - M2.5 x 6
1	1	5	CABLE BUSHING KABELTUELLE
2	2	4	STRAIN RELIEF ZUGENTLASTUNG
2	2	3	FIXTURE FOR CABLE OUTLET KABELFUEHRUNG
2	-	2	SHELL HALF WITHOUT PILOT PINS KAPPENHAELFTE OHNE FUHRUNGSSTIFTE
-	2	1	SHELL HALF WITH PILOT PINS KAPPENHAELFTE MIT FUHRUNGSSTIFTEN

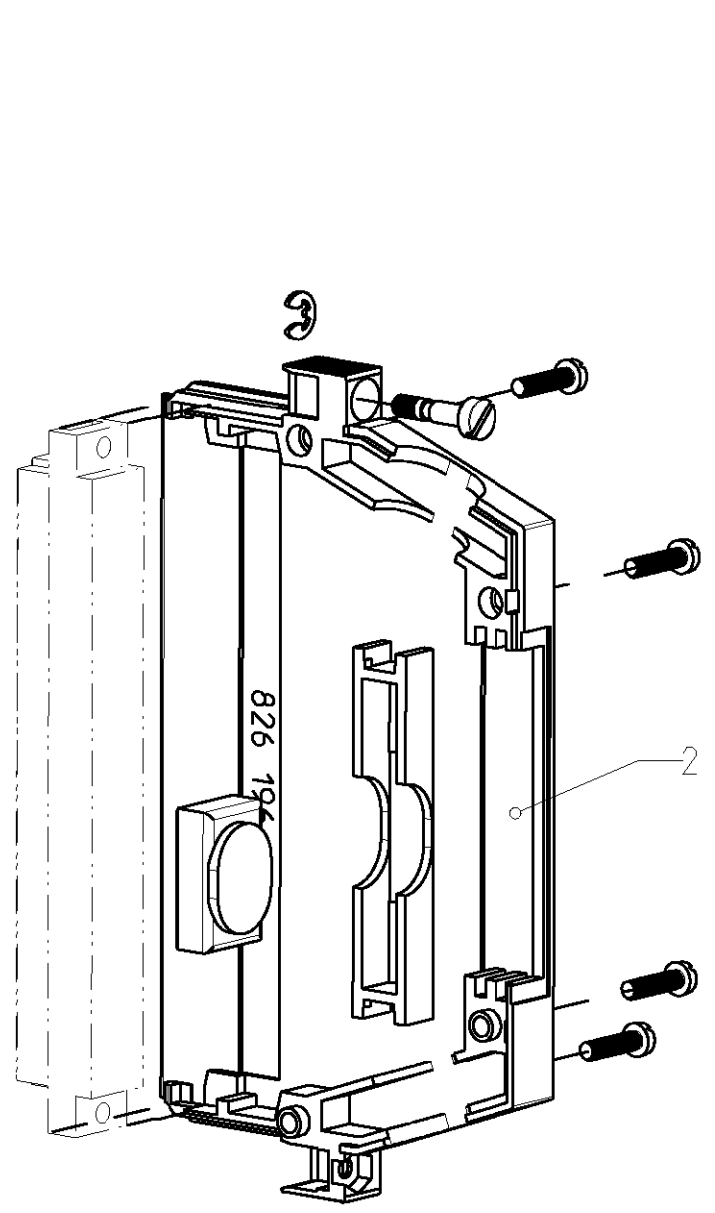
CABLE HOODS DRAWN WITHOUT 2ND SHELL HALF
ABDECKKAPPEN OHNE 2. KAPPENHAELFTE GEZEICHNET

THIS DRAWING IS A CONTROLLED DOCUMENT FOR TYCO ELECTRONICS CORPORATION IT IS SUBJECT TO CHANGE AND THE CONTROLLING ENGINEERING ORGANIZATION SHOULD BE CONTACTED FOR THE LATEST REVISION. DIESES ZEICHNUNGSDOKUMENT WIRD DURCH AMP INCORPORATED KONTROLLIERT. ÄNDERUNGEN, DIE DEM TECHNISCHEN FORTSCHRITT DIENEN, SIND VORBEHALTEN. DEN JEW EILS LETZTIGELTIGEN ÄNDERUNGSSTAND ERFAHREN SIE AUF ANFRAGE.		DWN S.STOLZ 10OCT2002	tyco Electronics	tyco Electronics AMP GmbH D - 64625 Bensheim	
DIMENSIONS: MASSEINHEITEN: mm		CHK W.BOECK 10OCT2002		NAME CABLE HOOD KIT, TYPE C AND D ABDECKKAPPE, KIT, BAUFORM C UND D	
TOLERANCES UNLESS OTHERWISE SPECIFIED: ALLGEMEINTOLERANZEN		APVD G.FELDMEIER 10OCT2002	PRODUCT SPEC PRODUKTSPEZ. - SEE / SIEHE DIN 41612	SIZE A3	CAGE CODE 00779
MATERIAL ITEM NO. / POS. 1-3: MAKROLON 8035		APPLICATION SPEC VERARBEITUNGSSPEZ. -	WEIGHT GEWICHT -	DRAWING NO ZEICHNUNGS-NR. G=826196	RESTRICTED TO NUR FUER -
FINISH/OBERFLÄCHE/FARBE GREY / GRAU RAL 7032		CUSTOMER DRAWING	SCALE MASSSTAB 1:1	SHEET BLATT 1	OF VON 2
					REV E2

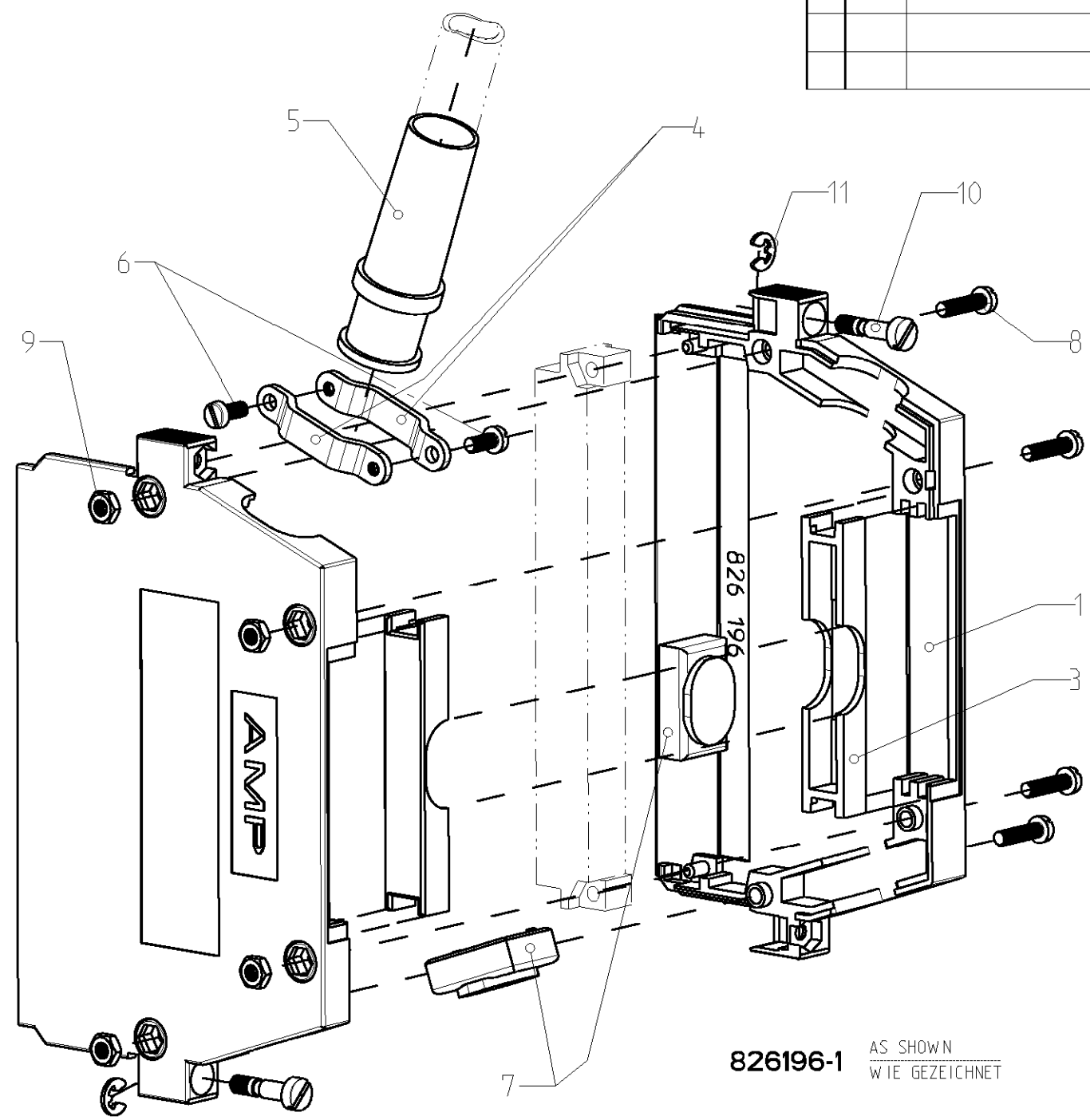
THIS DRAWING IS UNPUBLISHED
 VERTRAULICHE UNVERÖFFENTLICHTE ZEICHNUNG
 © COPYRIGHT 1978 BY TYCO ELECTRONICS CORPORATION. ALL RIGHTS RESERVED.
 FREI FUER VERÖFFENTLICHUNG. ALLE RECHTE VORBEHALTEN.

MATED WITH:
 PASSEND ZU:

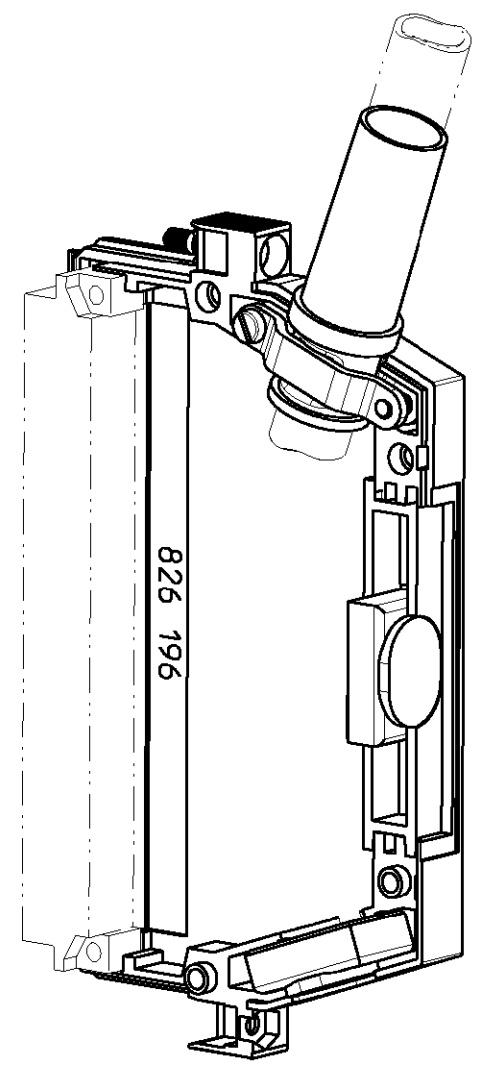
LOC	DIST	P	LTR	REVISIONS ÄNDERUNGEN	DATE	DWN	APVD
A1	-			DESCRIPTION BESCHREIBUNG			
PROJEKT NR.:				SEE SHEET 1			



826196-2 SAME AS 826196-1, EXCEPT SHELL HALF (ITEM 2).
 AUSSER KAPPENHAELFTE (POS.2) IDENTISCH MIT 826196-1.



826196-1 AS SHOWN WIE GEZEICHNET



DRAWN WITHOUT 2ND SHELL HALF OHNE 2. KAPPENHAELFTE GEZEICHNET

ITEM NUMBERS WITH DESCRIPTIONS SEE SHEET 1
 POSITIONS-NUMMERN MIT BEZEICHNUNGEN SIEHE BLATT 1

<small>THIS DRAWING IS A CONTROLLED DOCUMENT FOR TYCO ELECTRONICS CORPORATION IT IS SUBJECT TO CHANGE AND THE CONTROLLING ENGINEERING ORGANIZATION SHOULD BE CONTACTED FOR THE LATEST REVISION. DIESES ZEICHNUNGSDOKUMENT WIRD DURCH AMP INCORPORATED KONTROLLIERT. ÄNDERUNGEN, DIE DEM TECHNISCHEN FORTSCHRITT DIENEN, SIND VORBEHALTEN. DEN JEW EILS LETZTIGELTIGEN ÄNDERUNGSSTAND ERFAHREN SIE AUF ANFRAGE.</small>		DWN	S.STOLZ	100CT2002		tyco Electronics AMP GmbH	
<small>DIMENSIONS: MASSEINHEITEN: mm</small>		CHK	W.BOECK	100CT2002		D - 64625 Bensheim	
<small>TOLERANCES UNLESS OTHERWISE SPECIFIED: ALLGEMEINTOLERANZEN</small>		APVD	G.FELDMEIER	100CT2002	NAME		
<small>0 PLC ±</small> <small>1 PLC ±</small> <small>2 PLC ±</small> <small>3 PLC ±</small> <small>4 PLC ±</small> <small>ANGLES/W INKEL ±</small>		PRODUCT SPEC	-		CABLE HOOD KIT, TYPE C AND D		
<small>MATERIAL</small>		APPLICATION SPEC	-		ABDECKKAPPE, KIT, BAUFORM C UND D		
<small>FINISH/OBERFLAECHE/FARBE</small>		WEIGHT	-		SIZE	A3	
		GEWICHT	-		CAGE CODE	00779	
		CUSTOMER DRAWING		/KUNDENZEICHNUNG		DRAWING NO	826196
				SCALE		1:1	
				SHEET		2	
				OF		2	
				REV		E2	