



Chipsmall Limited consists of a professional team with an average of over 10 year of expertise in the distribution of electronic components. Based in Hongkong, we have already established firm and mutual-benefit business relationships with customers from,Europe,America and south Asia,supplying obsolete and hard-to-find components to meet their specific needs.

With the principle of “Quality Parts,Customers Priority,Honest Operation,and Considerate Service”,our business mainly focus on the distribution of electronic components. Line cards we deal with include Microchip,ALPS,ROHM,Xilinx,Pulse,ON,Everlight and Freescale. Main products comprise IC,Modules,Potentiometer,IC Socket,Relay,Connector.Our parts cover such applications as commercial,industrial, and automotives areas.

We are looking forward to setting up business relationship with you and hope to provide you with the best service and solution. Let us make a better world for our industry!



## Contact us

Tel: +86-755-8981 8866 Fax: +86-755-8427 6832

Email & Skype: info@chipsmall.com Web: www.chipsmall.com

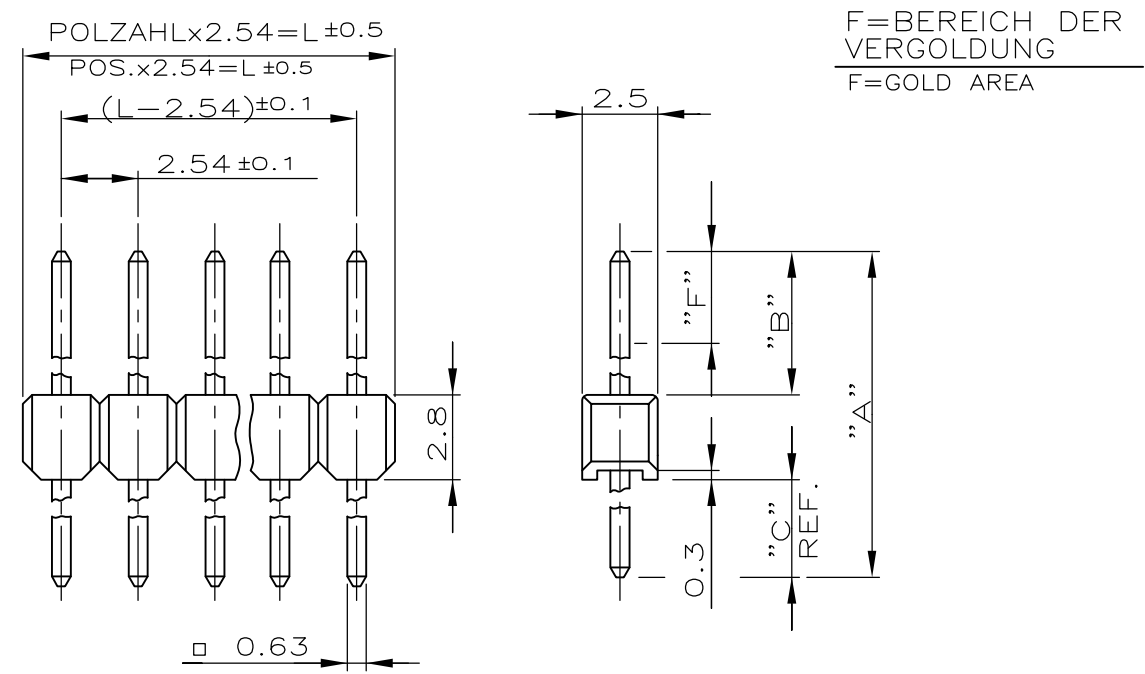
Address: A1208, Overseas Decoration Building, #122 Zhenhua RD., Futian, Shenzhen, China



THIS DRAWING IS UNPUBLISHED. RELEASED FOR PUBLICATION  
 © COPYRIGHT - By - ALL RIGHTS RESERVED.

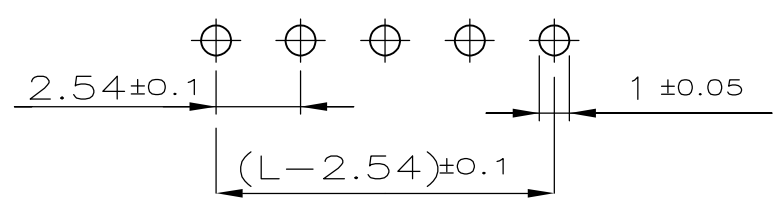
NUMMER 826629  
 VERWENDET FÜR  
 WAR NR. -

LOC	DIST	REVISIONS					
		P	LTR	DESCRIPTION	DATE	DWN	APVD
-	-		Y2	BLATT 2 UND 4 NOTE 7 GEÄNDERT VON 20POL AUF 2x20POL	02-JUN-05	K.-H	HESS
			Y3	REVISED PER ECO-10-000443	19FEB10	KK	HMR
			Y4	ECR-10-025774	01FEB11	KK	HMR



MAßE DIMENSION	SEL. VERGOLDET SEL. GOLDPLATED				VERZINNT TIN PLATED				SEL. VERGOLDET SEL. GOLDPLATED							
	A	B	C	F	1	5	7	WEIGHT POS. PER ROW	2	5	7	WEIGHT POS. PER ROW	3	4	7	WEIGHT POS. PER ROW
12.7	6.7	3.2	4.4	-	826	629	0.0654	g	826	926	0.0656	g				
12.0	6.7	2.5	4.4	-	826	630	0.0629	g	826	935	0.0632	g				
11.8	5.8	3.2	4.4	-	826	646	0.0622	g	826	936	0.0625	g	829	070	0.0621	g
11.1	5.8	2.5	4.4	-	826	647	0.0597	g	826	937	0.0600	g				
14.0	8.0	3.2	4.4	-	826	648	0.0699	g	826	938	0.0703	g				
13.3	8.0	2.5	4.4	-	826	649	0.0674	g	826	939	0.0678	g				
12.7	6.7	3.2	5.5	-	-	-	-	-	-	-	-	-	828	356	0.0653	g

BOHRBILD  
 LAYOUT FOR HOLES ON PCB.



DIE POLZAHL JE REIHE IST DER BASIS-NR. ALS STRICHZAHL HINZUZUFÜGEN.  
 z.Bsp.: 2-826 629-0 = 20 POLIG  
 DIE POLZAHL JE REIHE IST AUCH DER FAKTOR ZUR GEWICHTSERMITTLUNG  
 z.Bsp.: 20 x 0.0654 g = 1.308 g

THE NUMBER OF POSITION PER ROW HAS TO BE ADDED TO THE BASE NO. AS A DASH. NO.  
 e.g.: 2-826 629-0 = 20 POSITIONS  
 THE NUMBER OF POSITIONS PER ROW IS ALSO THE FACTOR FOR THE WEIGHT DETERMINATION  
 e.g.: 20 x 0.0654 g = 1.308 g

- 1 STECKSEITE: BEREICH "F" 0.8µm GOLD ÜBER 1.27µm NICKEL IM BEREICH "B"  
 MATINGSIDE: AREA "F" 0.8µm GOLD OVER 1.27µm NICKEL BY AREA "B"
- 2 LÖTSEITE: MIN. 3µm ZINN ÜBER 1.27µm NICKEL  
 SOLDERSIDE: MIN. 3µm TIN OVER 1.27µm NICKEL
- 3 STECK- UND LÖTSEITE: 2µm ZINN ÜBER 1.27µm NICKEL  
 MATING- AND SOLDERSIDE: 2µm TIN OVER 1.27µm NICKEL
- 4 STECKSEITE: BEREICH "F" 0.13µm GOLD ÜBER 1.27µm NICKEL IM BEREICH "B"  
 MATINGSIDE: AREA "F" 0.13µm GOLD OVER 1.27µm NICKEL BY AREA "B"
- 5 LÖTSEITE: MIN. 3µm ZINN ÜBER 1.27µm NICKEL  
 SOLDERSIDE: MIN. 3µm TIN OVER 1.27µm NICKEL
- 6 GEHÄUSEFARBE: GRAU  
 COLOR OF HOUSING: GREY
- 7 GEHÄUSEFARBE: GRÜN  
 COLOR OF HOUSING: GREEN
- 8 TOLERANZEN NICHT KUMULATIV  
 TOLERANCES NOT CUMULATIVE

ZEICHNUNG GÜLTIG AB KW .39./96

KONTAKTSTIFT	CuSn6	SIEHE TABELLE
CONTACT PIN		SEE TABLE
STIFTGEHÄUSE	PBT GV	SIEHE TABELLE
PIN HOUSING		SEE TABLE
BENENNUNG DESCRIPTION	WERKSTOFF	OBERFL./PLATING FARBE/COLOR

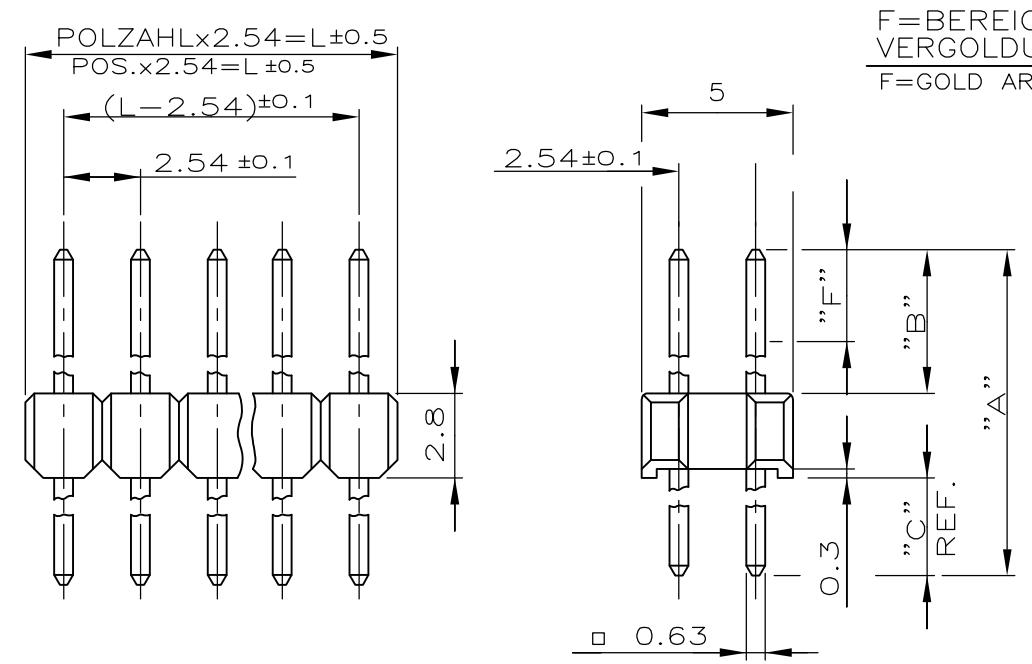
THIS DRAWING IS A CONTROLLED DOCUMENT.		DWN G.HOLAUS 10.11.89	TE Connectivity	
DIMENSIONS: mm		CHK SCHAARSCHMIDT M.		
TOLERANCES UNLESS OTHERWISE SPECIFIED: ±0.2mm		APVD -	NAME	
0 PLC ± -		PRODUCT SPEC	AMPMODU II STIFTLISTEN,EINREIHIG	
1 PLC ± -		108-18012	SIZE	
2 PLC ± -		APPLICATION SPEC	CAGE CODE	
3 PLC ± -		114-25011	DRAWING NO	
4 PLC ± -		WEIGHT	RESTRICTED TO	
ANGLES ± -		-	A3 00779 C-826629	
FINISH		CUSTOMER DRAWING		SCALE
				SHEET
				1 OF 4
				REV
				Y4

THIS DRAWING IS UNPUBLISHED. RELEASED FOR PUBLICATION  
 © COPYRIGHT - By - ALL RIGHTS RESERVED.

LOC	DIST	REVISIONS			
P	LTR	DESCRIPTION	DATE	DWN	APVD
-	-	SEE SHEET 1	-	-	-

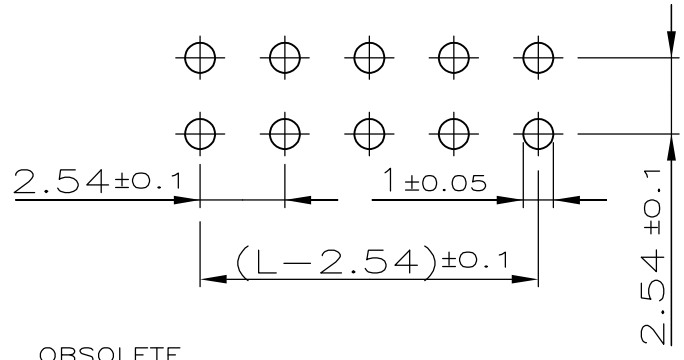
KONTAKTSTIFT	CuSn6	SIEHE TABELLE	NUMMER 826 629
CONTACT PIN		SEE TABLE	VERWENDET FÜR
STIFTGEHÄUSE	PBT GV	SIEHE TABELLE	WAR NR. -
PIN HOUSING		SEE TABLE	
BENENNUNG DESCRIPTION	WERKSTOFF	OBERFL./PLATING FARBE/COLOR	

MAßE DIMENSION	SEL. VERGOLDET SEL. GOLDPLATED		VERZINNT TIN PLATED		23.09.96 SEL. GOLDPLATED	
	A	B	C	F	A	B
12.7	6.7	3.2	5.5	-	826 632	0.1276 g
12.0	6.7	2.5	4.4	-	826 633	0.1226 g
11.8	5.8	3.2	4.4	-	826 656	0.1212 g
11.1	5.8	2.5	4.4	-	826 657	0.1162 g
14.0	8.0	3.2	4.4	-	826 658	0.1366 g
13.3	8.0	2.5	4.4	-	826 659	0.1316 g



- 1 STECKSEITE: BEREICH "F" 0.8µm GOLD ÜBER 1.27µm NICKEL IM BEREICH "B"  
MATINGSIDE: AREA "F" 0.8µm GOLD OVER 1.27µm NICKEL BY AREA "B"  
LÖTSEITE: MIN. 3µm ZINN ÜBER 1.27µm NICKEL  
SOLDERSIDE: MIN. 3µm TIN OVER 1.27µm NICKEL
- 2 STECK- UND LÖTSEITE: 2µm ZINN ÜBER 1.27µm NICKEL  
MATING- AND SOLDERSIDE: 2µm TIN OVER 1.27µm NICKEL
- 3 STECKSEITE: BEREICH "F" 0.13µm GOLD ÜBER 1.27µm NICKEL IM BEREICH "B"  
MATINGSIDE: AREA "F" 0.13µm GOLD OVER 1.27µm NICKEL BY AREA "B"  
LÖTSEITE: MIN. 3µm ZINN ÜBER 1.27µm NICKEL  
SOLDERSIDE: MIN. 3µm TIN OVER 1.27µm NICKEL
- 4 GEHÄUSEFARBE: GRAU  
COLOR OF HOUSING: GREY
- 5 GEHÄUSEFARBE: GRÜN  
COLOR OF HOUSING: GREEN
- 6 TOLERANZEN NICHT KUMULATIV  
TOLERANCES NOT CUMULATIVE

BOHRBILD  
LAYOUT FOR HOLES ON PCB.



8 OBSOLETE

DIE POLZAHL JE REIHE IST DER BASIS-NR. ALS STRICHZAHL HINZUZUFÜGEN.  
z.Bsp.: 2-826 632-0 = 2x20 POLIG  
DIE POLZAHL JE REIHE IST AUCH DER FAKTOR ZUR GEWICHTSERMITTLUNG  
z.Bsp.: 20 x 0.1276 g = 2.552 g

7 THE NUMBER OF POSITION PER ROW HAS TO BE ADDED TO THE BASE NO. AS A DASH. NO.  
e.g.: 2-826 632-0 = 2x20 POSITIONS  
THE NUMBER OF POSITIONS PER ROW IS ALSO THE FACTOR FOR THE WEIGHT DETERMINATION  
e.g.: 20 x 0.1276 g = 2.552 g

ZEICHNUNG GÜLTIG AB KW .39./96

THIS DRAWING IS A CONTROLLED DOCUMENT.		DWN G.HOLAUS 10.11.89	TE Connectivity	
DIMENSIONS: mm		CHK M.SCHAARSCHMIDT		
TOLERANCES UNLESS OTHERWISE SPECIFIED: ±0.2mm		APVD -	NAME AMPMODU II STIFTLISTEN,ZWEIREIHIG	
0 PLC ± -		PRODUCT SPEC	SIZE CAGE CODE DRAWING NO RESTRICTED TO	
1 PLC ± -		108-18012	A3 00779 C-826629	
2 PLC ± -		APPLICATION SPEC	SCALE SHEET 2 OF 4 REV Y4	
3 PLC ± -		114-25011		
4 PLC ± -		WEIGHT -		
ANGLES ± -		CUSTOMER DRAWING		
FINISH -				

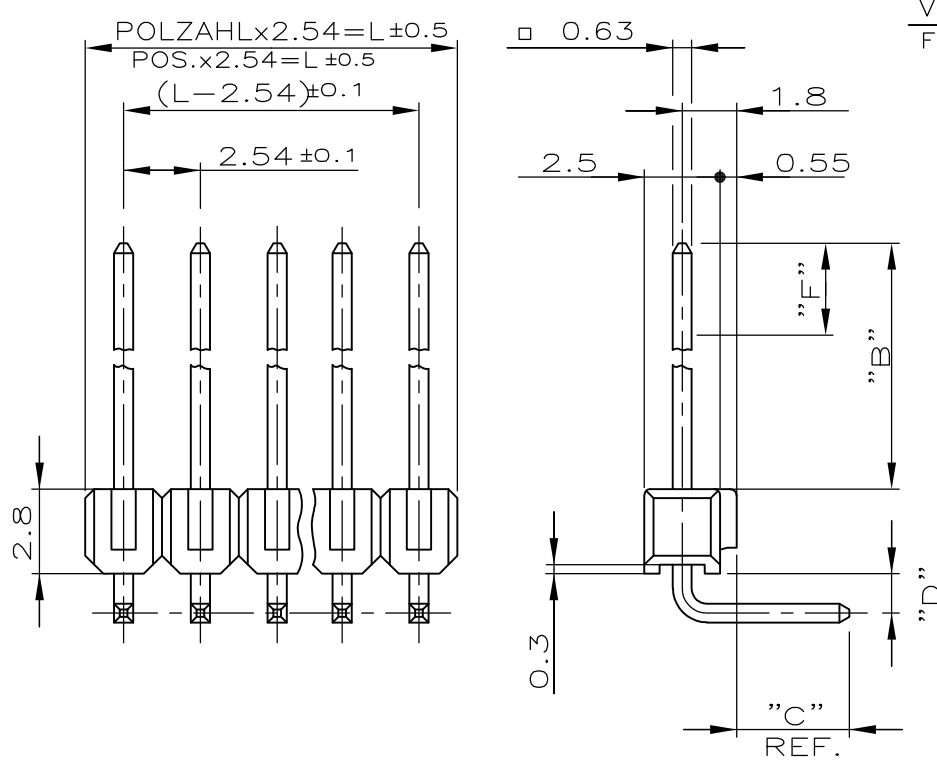
THIS DRAWING IS UNPUBLISHED. RELEASED FOR PUBLICATION  
 © COPYRIGHT - By - ALL RIGHTS RESERVED.

LOC	DIST	REVISIONS					
-	-	P	LTR	DESCRIPTION	DATE	DWN	APVD
		-		SEE SHEET 1	-	-	-

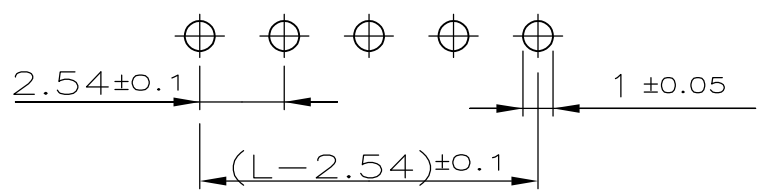
KONTAKTSTIFT	CuSn6	SIEHE TABELLE	NUMMER 826 629
CONTACT PIN		SEE TABLE	VERWENDET FÜR
STIFTGEHÄUSE	PBT GV	SIEHE TABELLE	WAR NR. -
PIN HOUSING		SEE TABLE	
BENENNUNG DESCRIPTION	WERKSTOFF	OBERFL./PLATING FARBE/COLOR	

MAßE DIMENSION	SEL. VERGOLDET SEL. GOLDPLATED				VERZINNT TIN PLATED		SEL. VERGOLDET SEL. GOLDPLATED			
	B	C	D	F	-	WEIGHT POS. PER ROW	WEIGHT POS. PER ROW	WEIGHT POS. PER ROW	WEIGHT POS. PER ROW	WEIGHT POS. PER ROW
6.7	3.2	1.3	4.4	-	826 631	0.0757 g	826 947	0.0760 g		
6.7	2.5	1.3	4.4	-	826 651	0.0731 g	826 948	0.0735 g		
5.8	3.2	1.3	4.4	-	826 652	0.0726 g	826 949	0.0728 g	829 071	0.0726 g
5.8	2.5	1.3	4.4	-	826 653	0.0701 g	826 950	0.0704 g		
8.0	3.2	1.3	4.4	-	826 654	0.0803 g	826 951	0.0807 g		
8.0	2.5	1.3	4.4	-	826 655	0.0777 g	826 952	0.0782 g		
6.7	3.2	1.3	5.5	-	-	-	-	-	828 419	0.0758 g

F=BEREICH DER VERGOLDUNG  
 F=GOLD AREA



BOHRBILD  
 LAYOUT FOR HOLES ON PCB.



- 1 STECKSEITE: BEREICH "F" 0.8µm GOLD ÜBER 1.27µm NICKEL IM BEREICH "B"  
 MATINGSIDE: AREA "F" 0.8µm GOLD OVER 1.27µm NICKEL BY AREA "B"  
 LÖTSEITE: MIN. 3µm ZINN ÜBER 1.27µm NICKEL  
 SOLDERSIDE: MIN. 3µm TIN OVER 1.27µm NICKEL
- 2 STECK- UND LÖTSEITE: 2µm ZINN ÜBER 1.27µm NICKEL  
 MATING- AND SOLDERSIDE: 2µm TIN OVER 1.27µm NICKEL
- 3 STECKSEITE: BEREICH "F" 0.13µm GOLD ÜBER 1.27µm NICKEL IM BEREICH "B"  
 MATINGSIDE: AREA "F" 0.13µm GOLD OVER 1.27µm NICKEL BY AREA "B"  
 LÖTSEITE: MIN. 3µm ZINN ÜBER 1.27µm NICKEL  
 SOLDERSIDE: MIN. 3µm TIN OVER 1.27µm NICKEL
- 4 GEHÄUSEFARBE: GRAU  
 COLOR OF HOUSING: GREY
- 5 GEHÄUSEFARBE: GRÜN  
 COLOR OF HOUSING: GREEN
- 6 TOLERANZEN NICHT KUMULATIV  
 TOLERANCES NOT CUMULATIVE

8 OBSOLETE

DIE POLZAHL JE REIHE IST DER BASIS-NR. ALS STRICHZAHL HINZUZUFÜGEN.  
 z.Bsp.: 2-826 631-0 = 20 POLIG  
 DIE POLZAHL JE REIHE IST AUCH DER FAKTOR ZUR GEWICHTSERMITTLUNG  
 z.Bsp.: 20 x 0.0757 g = 1.514 g

7 THE NUMBER OF POSITION PER ROW HAS TO BE ADDED TO THE BASE NO. AS A DASH. NO.  
 e.g.: 2-826 631-0 = 20 POSITIONS  
 THE NUMBER OF POSITIONS PER ROW IS ALSO THE FACTOR FOR THE WEIGHT DETERMINATION  
 e.g.: 20 x 0.0757 g = 1.514 g

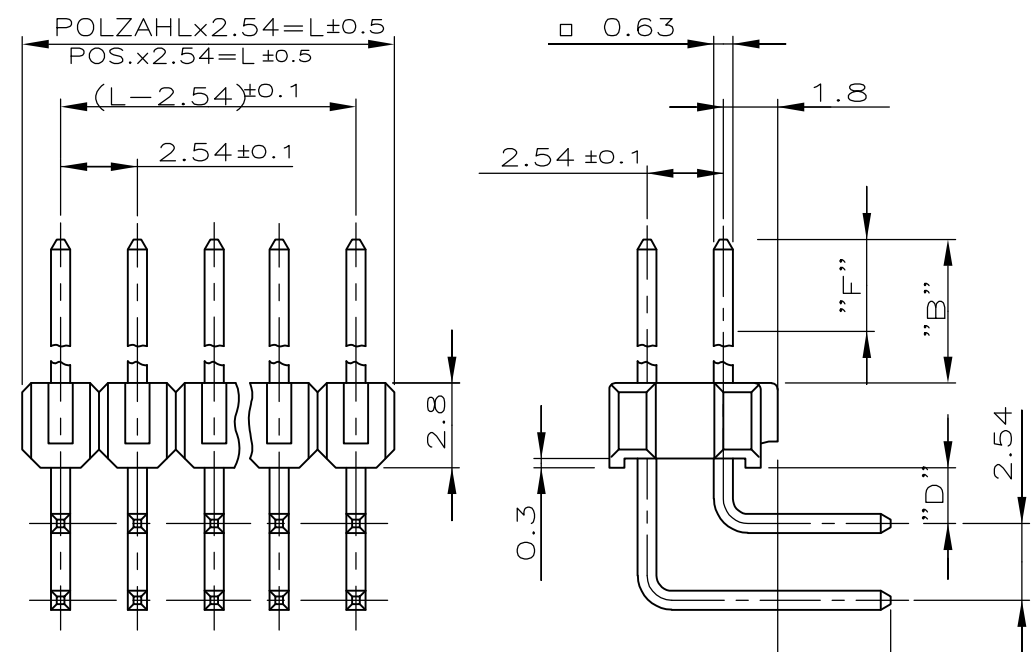
ZEICHNUNG GÜLTIG AB KW .39./96

THIS DRAWING IS A CONTROLLED DOCUMENT.		DWN G.HOLAUS 10.11.89	<b>STE</b> TE Connectivity	
DIMENSIONS: mm		CHK SCHAARSCHMIDT M.		
TOLERANCES UNLESS OTHERWISE SPECIFIED: ±0.2mm		APVD -	NAME AMPMODU II STIFTLISTEN 90 DEG. ,EINREIHIG	
0 PLC ± - 6		PRODUCT SPEC	108-18012	
1 PLC ± -		APPLICATION SPEC	114-25011	
2 PLC ± -		WEIGHT -	SIZE A3	CAGE CODE 00779
3 PLC ± -		CUSTOMER DRAWING	DRAWING NO C-826629	RESTRICTED TO -
4 PLC ± -			SCALE -	SHEET 3 OF 4
MATERIAL CuSn6				

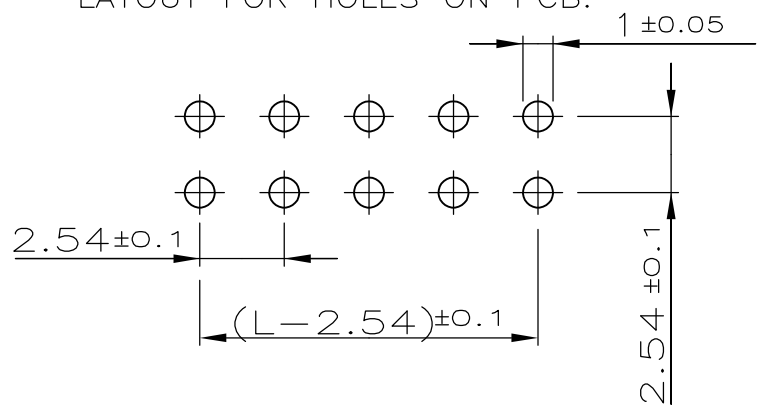
THIS DRAWING IS UNPUBLISHED.		RELEASED FOR PUBLICATION	
© COPYRIGHT - By -		ALL RIGHTS RESERVED.	
KONTAKTSTIFT	CuSn6	SIEHE TABELLE	NUMMER 826 629
CONTACT PIN		SEE TABLE	VERWENDET FÜR
STIFTGEHÄUSE	PBT GV	SIEHE TABELLE	WAR NR. -
PIN HOUSING		SEE TABLE	
BENENNUNG DESCRIPTION	WERKSTOFF	OBERFL./PLATING FARBE/COLOR	

LOC	DIST	REVISIONS					
-	-	P	LTR	DESCRIPTION	DATE	DWN	APVD
		-		SEE SHEET 1	-	-	-

F=BEREICH DER VERGOLDUNG  
F=GOLD AREA



BOHRBILD  
LAYOUT FOR HOLES ON PCB.



MAßE DIMENSION		SEL. VERGOLDET SEL. GOLDPLATED		VERZINNT TIN PLATED		SEL. VERGOLDET SEL. GOLDPLATED	
B	C	D	F	WEIGHT POS. PER ROW	WEIGHT POS. PER ROW	WEIGHT POS. PER ROW	WEIGHT POS. PER ROW
6.7	3.2	1.3	5.5	826 634 0.1646 g	826 953 0.1656 g	828 418 0.1651 g	
6.7	2.5	1.3	4.4	826 661 0.1597 g	826 954 0.1606 g		
5.8	3.2	1.3	4.4	826 662 0.1587 g	826 955 0.1603 g	829 072 0.1587 g	
5.8	2.5	1.3	4.4	826 663 0.1538 g	826 956 0.1542 g		
8.0	3.2	1.3	4.4	826 664 0.1741 g	826 957 0.1749 g		
8.0	2.5	1.3	4.4	826 665 0.1687 g	826 958 0.1699 g		

- 1 STECKSEITE: BEREICH "F" 0.8µm GOLD ÜBER 1.27µm NICKEL IM BEREICH "B"  
MATINGSIDE: AREA "F" 0.8µm GOLD OVER 1.27µm NICKEL BY AREA "B"  
LÖTSEITE: MIN. 3µm ZINN ÜBER 1.27µm NICKEL  
SOLDERSIDE: MIN. 3µm TIN OVER 1.27µm NICKEL
- 2 STECK- UND LÖTSEITE: 2µm ZINN ÜBER 1.27µm NICKEL  
MATING- AND SOLDERSIDE: 2µm TIN OVER 1.27µm NICKEL
- 3 STECKSEITE: BEREICH "F" 0.13µm GOLD ÜBER 1.27µm NICKEL IM BEREICH "B"  
MATINGSIDE: AREA "F" 0.13µm GOLD OVER 1.27µm NICKEL BY AREA "B"  
LÖTSEITE: MIN. 3µm ZINN ÜBER 1.27µm NICKEL  
SOLDERSIDE: MIN. 3µm TIN OVER 1.27µm NICKEL
- 4 GEHÄUSEFARBE: GRAU  
COLOR OF HOUSING: GREY
- 5 GEHÄUSEFARBE: GRÜN  
COLOR OF HOUSING: GREEN
- 6 TOLERANZEN NICHT KUMULATIV  
TOLERANCES NOT CUMULATIVE

8 OBSOLETE

DIE POLZAHL JE REIHE IST DER BASIS-NR. ALS STRICHZAHL HINZUZUFÜGEN.  
z.Bsp.: 2-826 634-0 = 2x20 POLIG  
DIE POLZAHL JE REIHE IST AUCH DER FAKTOR ZUR GEWICHTSERMITTLUNG  
z.Bsp.: 20 x 0.1646 g = 3.292 g

7 THE NUMBER OF POSITION PER ROW HAS TO BE ADDED TO THE BASE NO. AS A DASH. NO.  
e.g.: 2-826 634-0 = 2x20 POSITIONS  
THE NUMBER OF POSITIONS PER ROW IS ALSO THE FACTOR FOR THE WEIGHT DETERMINATION  
e.g.: 20 x 0.1646 g = 3.292 g

ZEICHNUNG GÜLTIG AB KW .39./96

THIS DRAWING IS A CONTROLLED DOCUMENT.		DWN G.HOLAUS 10.11.89	<b>STE</b> TE Connectivity	
DIMENSIONS: mm		CHK SCHAARSCHMIDT M.		
TOLERANCES UNLESS OTHERWISE SPECIFIED: ±0.2mm		APVD -	NAME AMPMODU II STIFTLISTEN 90 DEG.,ZWEIREIHIG	
0 PLC ± - 6		PRODUCT SPEC	SIZE	
1 PLC ± -		108-18012	CAGE CODE	
2 PLC ± -		APPLICATION SPEC	DRAWING NO	
3 PLC ± -		114-25011	RESTRICTED TO	
4 PLC ANGLES ± -		WEIGHT -	A3 00779 C-826629	
MATERIAL CuSn6		CUSTOMER DRAWING		SCALE - SHEET 4 OF 4 REV Y4