



Chipsmall Limited consists of a professional team with an average of over 10 year of expertise in the distribution of electronic components. Based in Hongkong, we have already established firm and mutual-benefit business relationships with customers from,Europe,America and south Asia,supplying obsolete and hard-to-find components to meet their specific needs.

With the principle of “Quality Parts,Customers Priority,Honest Operation,and Considerate Service”,our business mainly focus on the distribution of electronic components. Line cards we deal with include Microchip,ALPS,ROHM,Xilinx,Pulse,ON,Everlight and Freescale. Main products comprise IC,Modules,Potentiometer,IC Socket,Relay,Connector.Our parts cover such applications as commercial,industrial, and automotives areas.

We are looking forward to setting up business relationship with you and hope to provide you with the best service and solution. Let us make a better world for our industry!



Contact us

Tel: +86-755-8981 8866 Fax: +86-755-8427 6832

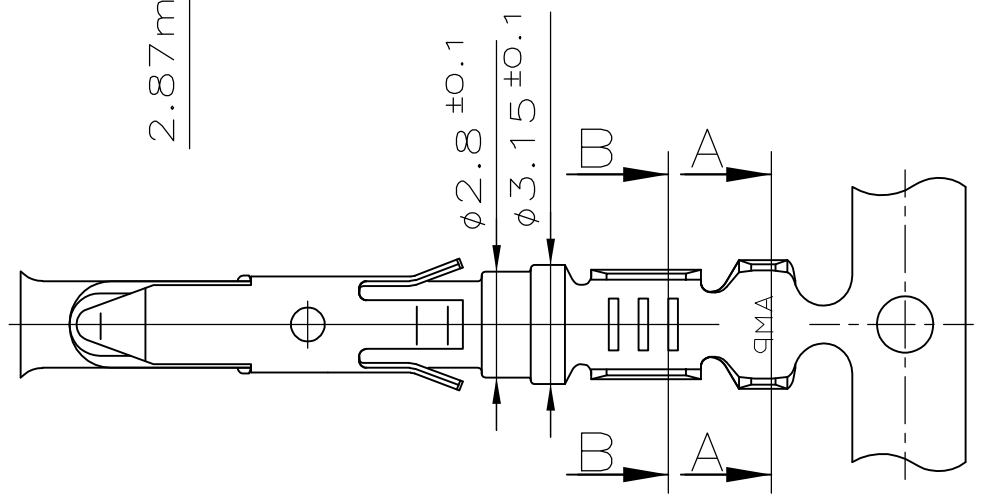
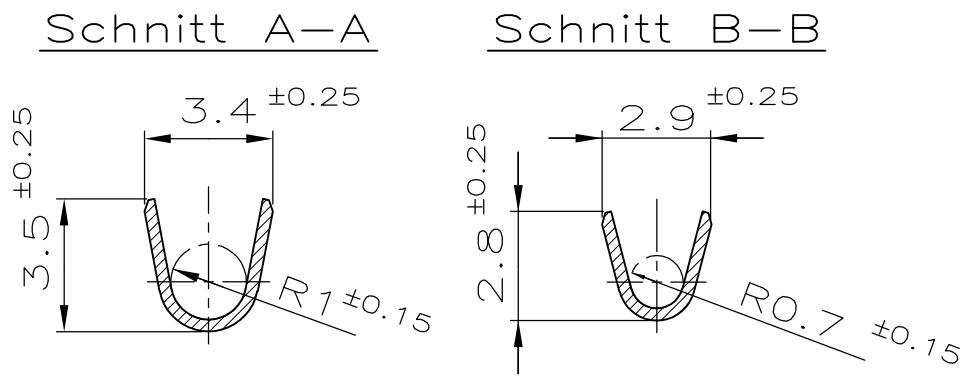
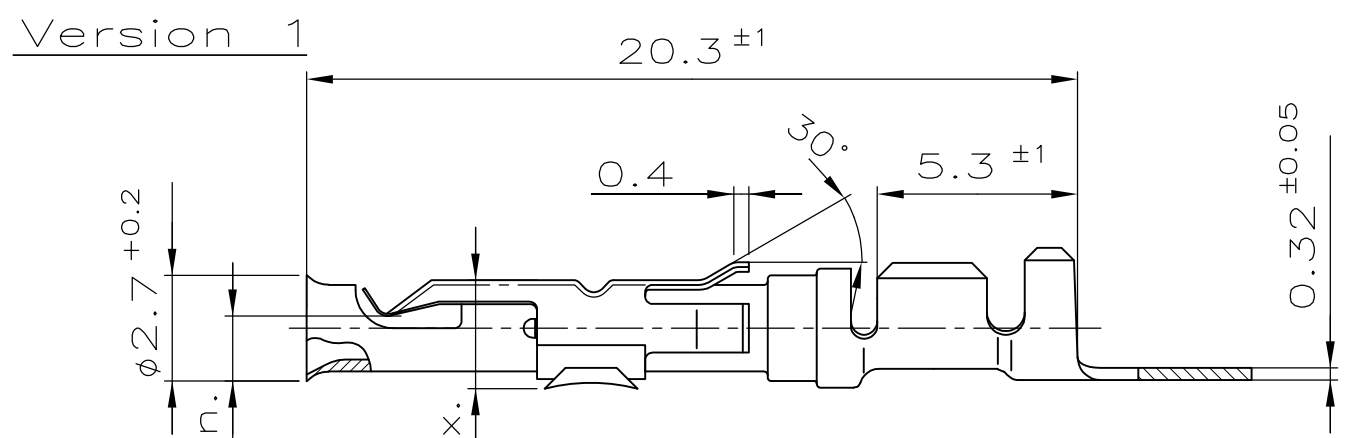
Email & Skype: info@chipsmall.com Web: www.chipsmall.com

Address: A1208, Overseas Decoration Building, #122 Zhenhua RD., Futian, Shenzhen, China



THIS DRAWING IS UNPUBLISHED. VERTRAULICHE UNVERÖFFENTLICHTE ZEICHNUNG		RELEASED FOR PUBLICATION FREI FUER VERÖFFENTLICHUNG		ALL RIGHTS RESERVED. ALLE RECHTE VORBEHALTEN		LOC A1		DIST -		REVISIONS ÄNDERUNGEN									
© COPYRIGHT - By -		WAR NR. -		PASSEND ZU -		VERWENDET FÜR -		P		LTR		DESCRIPTION BESCHREIBUNG		DATE		DWN		APVD	
										S2		REVISED PER ECO-11-005150		21MAR11		RK		HMR	

VERTRAULICH
UNVERÖFFENTLICHTE ZEICHNUNG ALLE RECHTE VORBEHALTEN. VERVIELFÄLTIGUNG UND WEITERGABE NUR MIT GENEHMIGUNG DURCH AMP DEUTSCHLAND GMBH



Bemerkungen

- 1 Die Stahlfeder ist um 180° gedreht montiert. (Unterseite)
- 2 Lagerbestand in Version 1 oder in Version 2.
- 3 Vorverzinnt 2-4µm
- 4 Versilbert 2-4µm im Kontaktbereich, rest Ag flash.
- 5 Produktspezifikation 108-18125.
- 6 Verarbeitungsspezifikation 114-18056.

827396-6	FLK	2-2,7mm	0.5-1.0mm ²	827039-6	R	CuSn4	versilbert	4
827396-5				827039-5	R	CuZn30	vorverzinnt	3
827396-4				827039-4	R	CuSn4	versilbert	4
827396-2				827039-2	S	CuZn30	vorverzinnt	3
827396-1				827039-1	R	CuSn4	vorverzinnt	3
BESTELL-NR. FÜR EINZELAUSFÜHRUNG CRIMP VORGEFORMT	LEITUNGSTYP	ISOLATIONS DURCHMESSER	QUERSCHNITTS-BEREICH	BESTELL-NR. BANDWARE	REV	WERKSTOFF	OBERFLÄCHE FARBE	

THIS DRAWING IS A CONTROLLED DOCUMENT. DIESE ZEICHNUNG IST EIN KONTROLLIERTES DOKUMENT.		DWN Drott	13.05.85
DIMENSIONS: MASSE/NEHMEN: mm		CHK Nix	21.05.85
TOLERANCES UNLESS OTHERWISE SPECIFIED: ALLGEMEINTOLERANZEN		APVD -	
0 PLC ± -		PRODUCT SPEC PRODUKTSPEZ.	
1 PLC ± 0.4		APPLICATION SPEC VERARBEITUNGSSPEZ.	
2 PLC ± -		WEIGHT GEWICHT	-
3 PLC ± -		CUSTOMER DRAWING/KUNDENZEICHNUNG	
4 PLC ± -		SCALE MASSTAB	5:1
ANGLES / WINKEL ± 1.5°		SHEET BLATT	1 OF 1
FINISH / OBERFLÄCHE / FARBE		REV	S2

ZEICHNUNG GÜLTIG AB

STE TE Connectivity

CI 2 Kontaktbuchse

SIZE: A3 CAGE CODE: 00779 DRAWING NO: C-827039 RESTRICTED TO NUR FUER: -