



Chipsmall Limited consists of a professional team with an average of over 10 year of expertise in the distribution of electronic components. Based in Hongkong, we have already established firm and mutual-benefit business relationships with customers from,Europe,America and south Asia,supplying obsolete and hard-to-find components to meet their specific needs.

With the principle of “Quality Parts,Customers Priority,Honest Operation,and Considerate Service”,our business mainly focus on the distribution of electronic components. Line cards we deal with include Microchip,ALPS,ROHM,Xilinx,Pulse,ON,Everlight and Freescale. Main products comprise IC,Modules,Potentiometer,IC Socket,Relay,Connector.Our parts cover such applications as commercial,industrial, and automotives areas.

We are looking forward to setting up business relationship with you and hope to provide you with the best service and solution. Let us make a better world for our industry!



Contact us

Tel: +86-755-8981 8866 Fax: +86-755-8427 6832

Email & Skype: info@chipsmall.com Web: www.chipsmall.com

Address: A1208, Overseas Decoration Building, #122 Zhenhua RD., Futian, Shenzhen, China

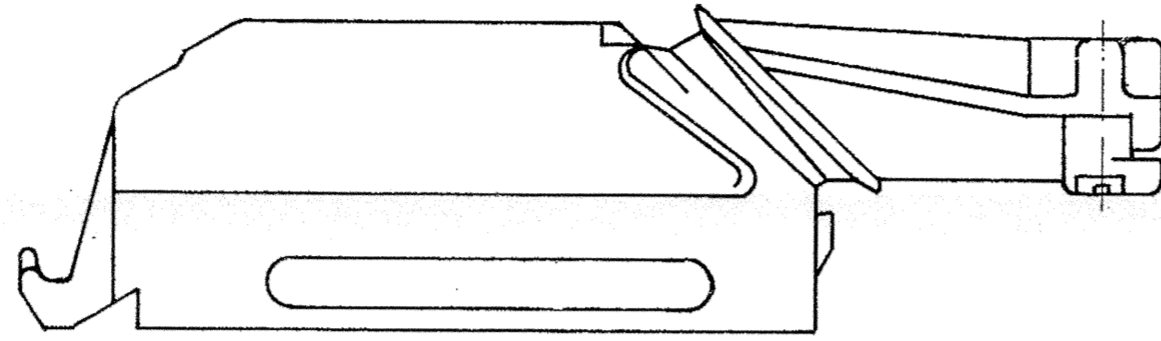


Zeichnung geschützt durch
 © Copyright 1980
 AMP DEUTSCHLAND GmbH
 Alle Rechte vorbehalten

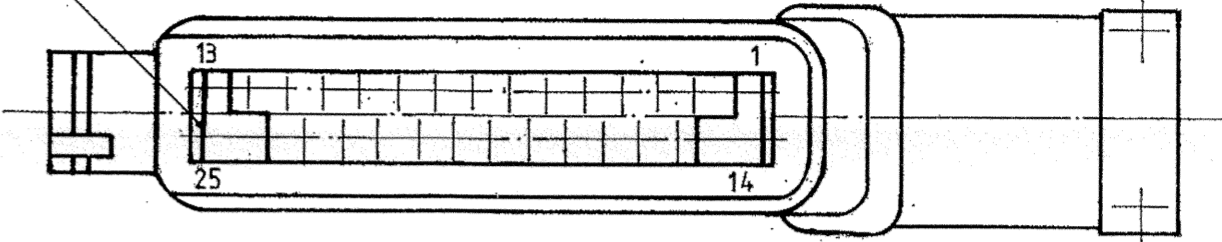
REVISIONS

P	LTR	DESCRIPTION	DATE	APVD
F		Pos. 5 war 825215-1	12.03.85	
G		827248-7 neu hinzu	08.04.87	
G1		Note -1 wie gezeichnet hinzu	20.05.97	Finger
G2		Tabelle ergänzt	12.02.07	Stre.
G3		Set PN obsolete	15JUL2015	Ho.

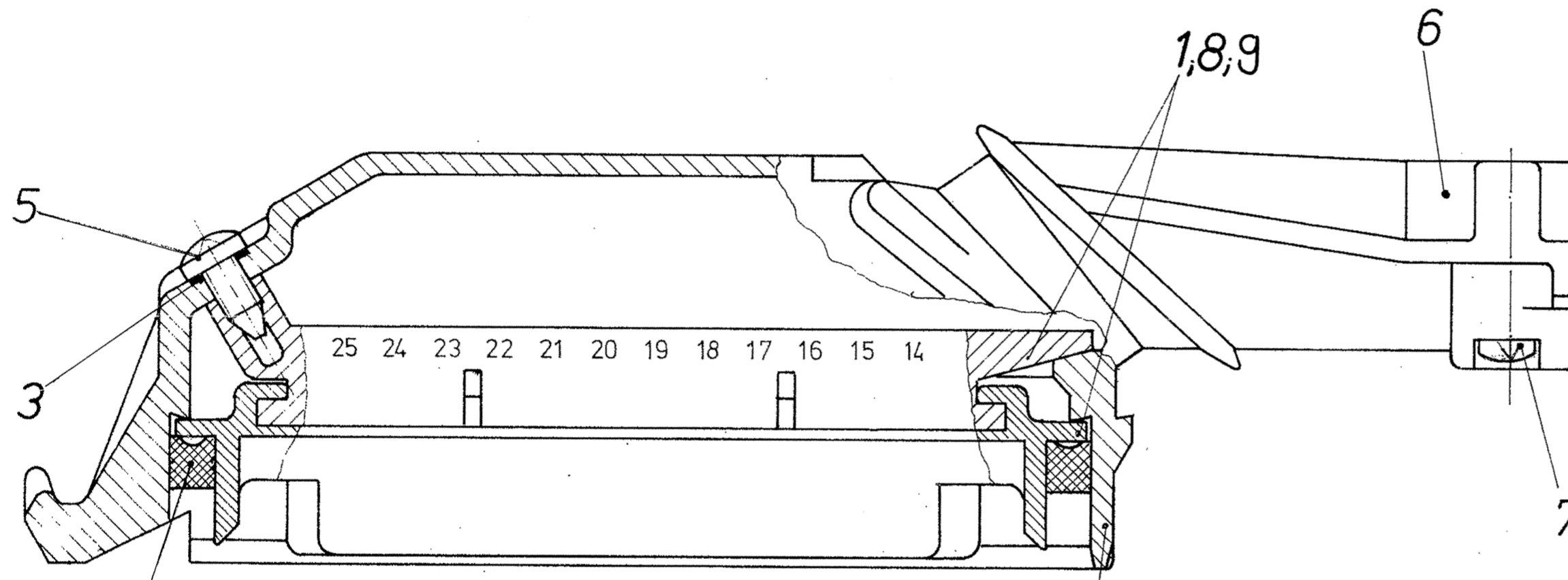
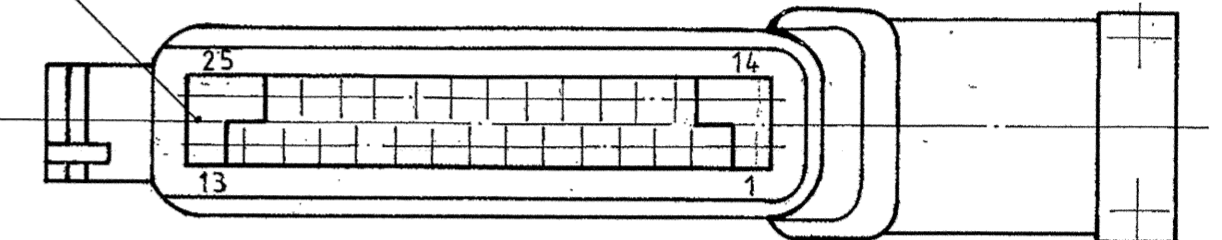
Maßstab 1:1



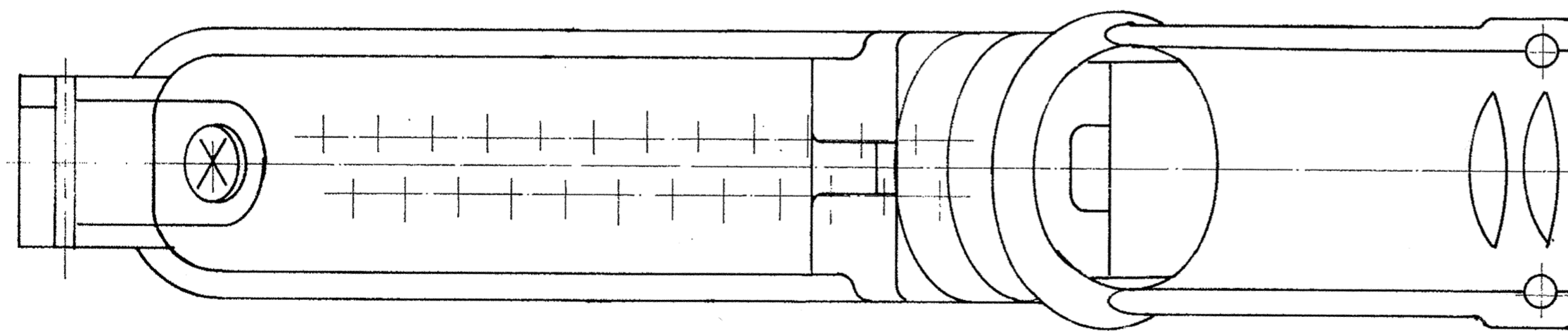
3 Kodierung links



4 Kodierung rechts



-1 wie gezeichnet
AS SHOWN



ohne Kabelabdeckung gezeichnet

Obsolete	Obsolete	Obsolete	Obsolete	Obsolete	Obsolete	Obsolet						
							1x		928 721-1	2	Griffschale	PA 6.6 GV30/schwarz
							1x		826 777-2	4	Dichtring	CR
							1x		927 298-1	6	Abdeckung	PA 6.6 GV30/schwarz
							1x		827 371-1	10	Griffschale	PA 6.6 GV30/schwarz
							1x		827 248-2	9	Vormontage für 25pol. △	PA 6.6 GV13/natur/schwarz
							1x		826 796-1	8	Vormontage für 25pol. △	PA 6.6 GV13/schwarz
							2x	2x	826 780-1	7	Blechschrabe 13lg.	Stahl/vernickelt
							1x	1x	926 686-1	6	Abdeckung mit Zugentl.	PA 6.6 GV30/schwarz
							1x	1x	826 780-2	5	Blechschrabe 9,5lg.	Stahl/vernickelt
							1x		826 777-1	4	Dichtring	CR
							1x	1x	826 778-1	3	Dichtscheibe	Vulkanfiber
							1x	1x	927 116-1	2	Griffschale	PA 6.6 GV30/schwarz
							1x	1x	827 248-1	1	Vormontage für 25pol. △	PA 6.6 GV13/schwarz
827249-7									Einzelteil-Nr.	Lfd. Nr.	Beschreibung	Material / Farbe

NOTE

- 1 Bei Bestellung nach AMP-Bestell-Nr. werden die Einzelteile unmontiert verpackt in MINI-GRIP Beutel geliefert
- 2 Bei Bestellung nach AMP-Einzelteil-Nr. wird die Bestellmenge im Karton verpackt geliefert

			Benennung 25 pol. Stecker			K
Bestell-Nr.	Werks-Nr.	Gez. / 24.05.81	Gepr. / 27.05.81	Gepr. /	Gepr. /	
Nicht gezeichnete Maße: 04 1,5 Maßstab: 2:1			827 249 G3			1 v. 1