



Chipsmall Limited consists of a professional team with an average of over 10 year of expertise in the distribution of electronic components. Based in Hongkong, we have already established firm and mutual-benefit business relationships with customers from,Europe,America and south Asia,supplying obsolete and hard-to-find components to meet their specific needs.

With the principle of “Quality Parts,Customers Priority,Honest Operation,and Considerate Service”,our business mainly focus on the distribution of electronic components. Line cards we deal with include Microchip,ALPS,ROHM,Xilinx,Pulse,ON,Everlight and Freescale. Main products comprise IC,Modules,Potentiometer,IC Socket,Relay,Connector.Our parts cover such applications as commercial,industrial, and automotives areas.

We are looking forward to setting up business relationship with you and hope to provide you with the best service and solution. Let us make a better world for our industry!



Contact us

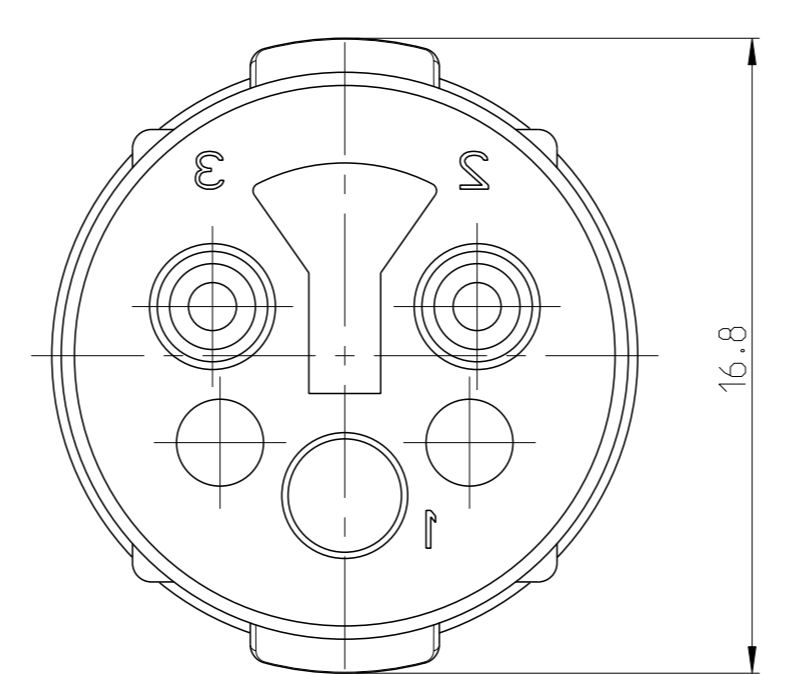
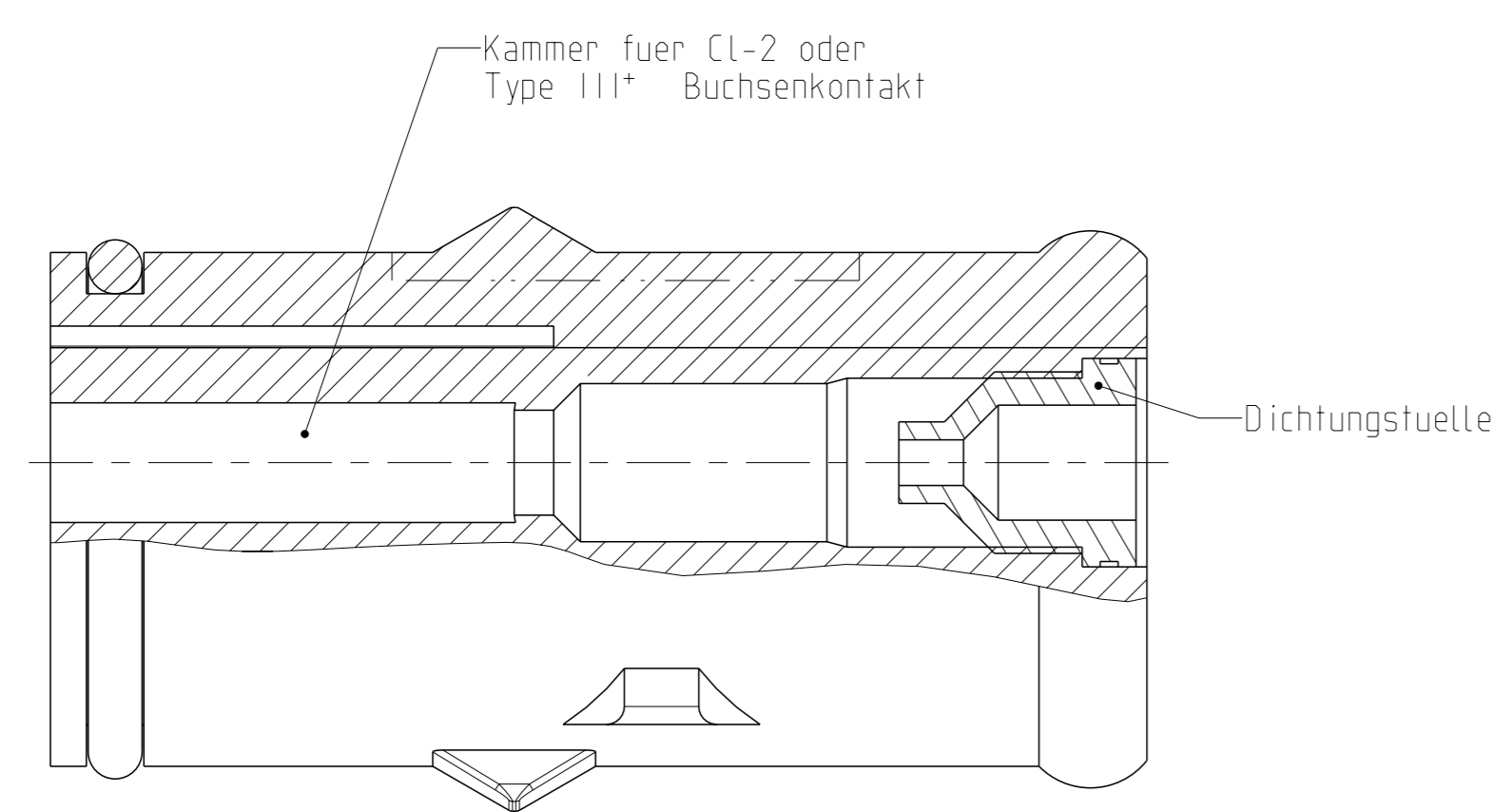
Tel: +86-755-8981 8866 Fax: +86-755-8427 6832

Email & Skype: info@chipsmall.com Web: www.chipsmall.com

Address: A1208, Overseas Decoration Building, #122 Zhenhua RD., Futian, Shenzhen, China

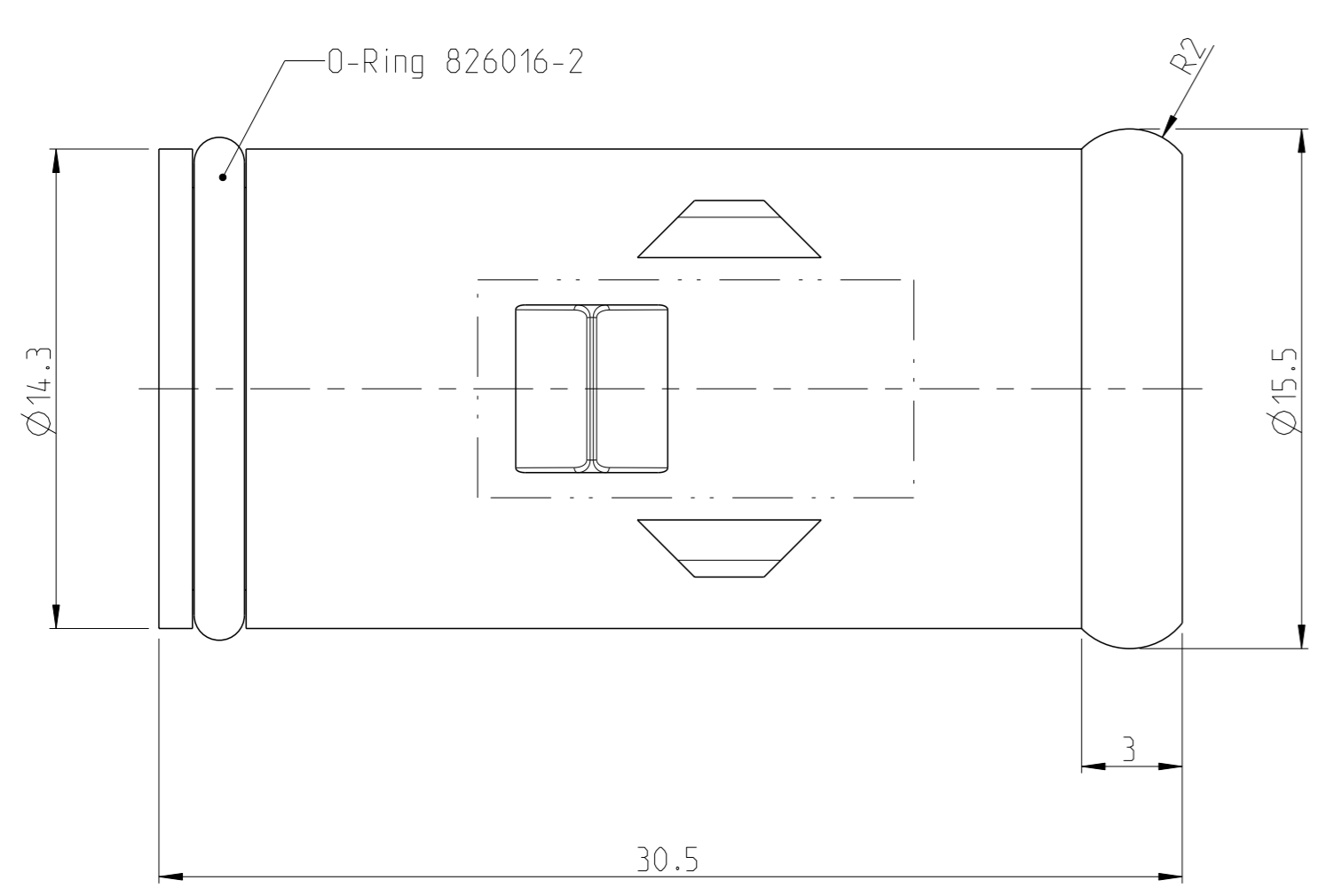


REVISONS		DATE	OWN	APVD
A	Ø16.8 nachgetragen	13MAY1982	-	-
A1	EG00-2020-99	18OCT1999	-	-
A2	ECR-12-011992	11JUL2012	GB	SzG



- 1. Teile in Lupolenbeutel luftdicht verpackt (500/1000 Stueck)
- 2. Dichtungsstuelle fuer Litzenleitung mit Isolationsdurchmesser von 1.3 - 2.3 mm
- 3. Dichtungsstuelle fuer Litzenleitung mit Isolationsdurchmesser von 2.3 - 3.0 mm

Achtung !
 Eine einwandfreie Funktion dieser Stecker kann nur Verwendung von Original AMP - Teilen and genauer Einhaltung der verarbeitungs vor-schriften garantiert werden

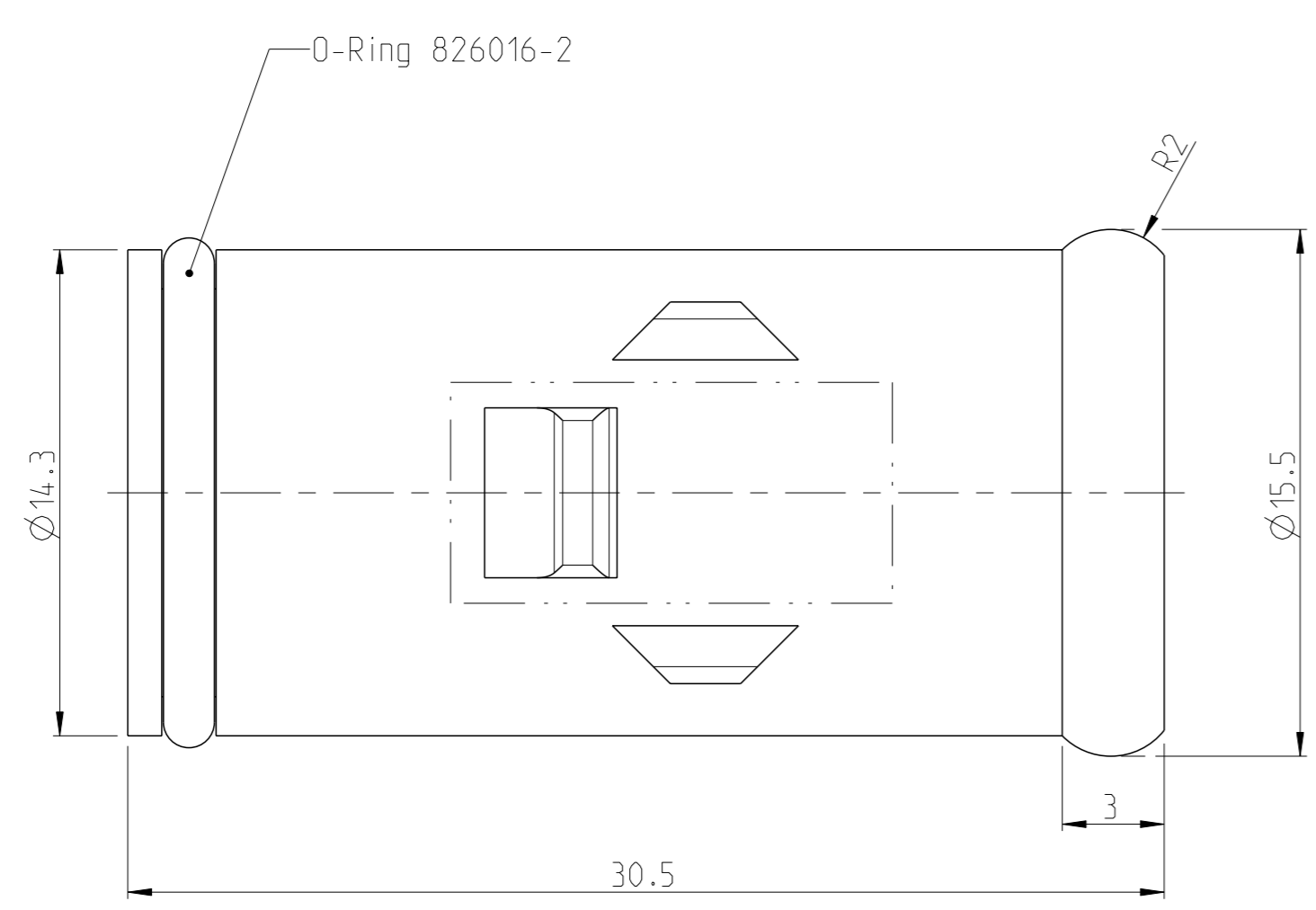
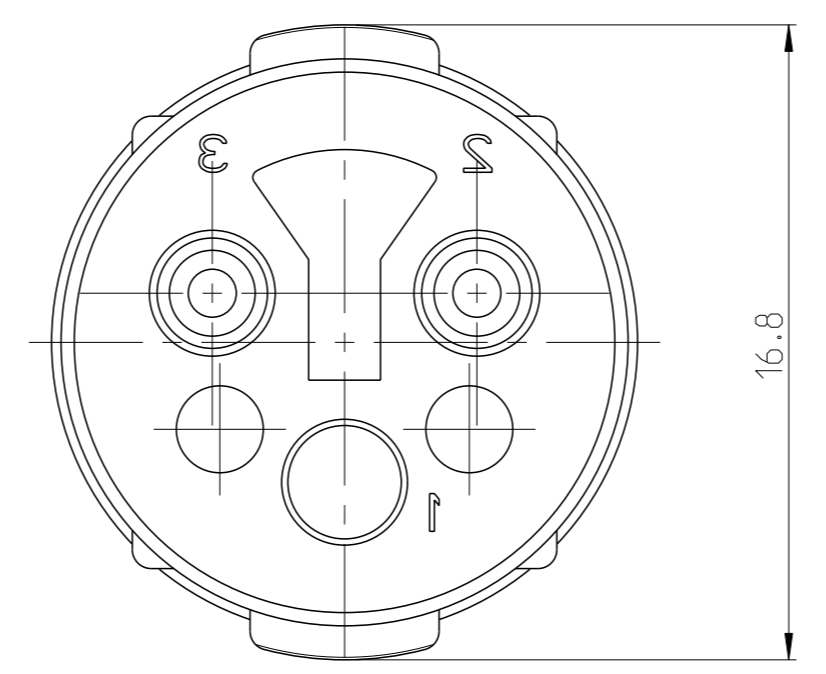
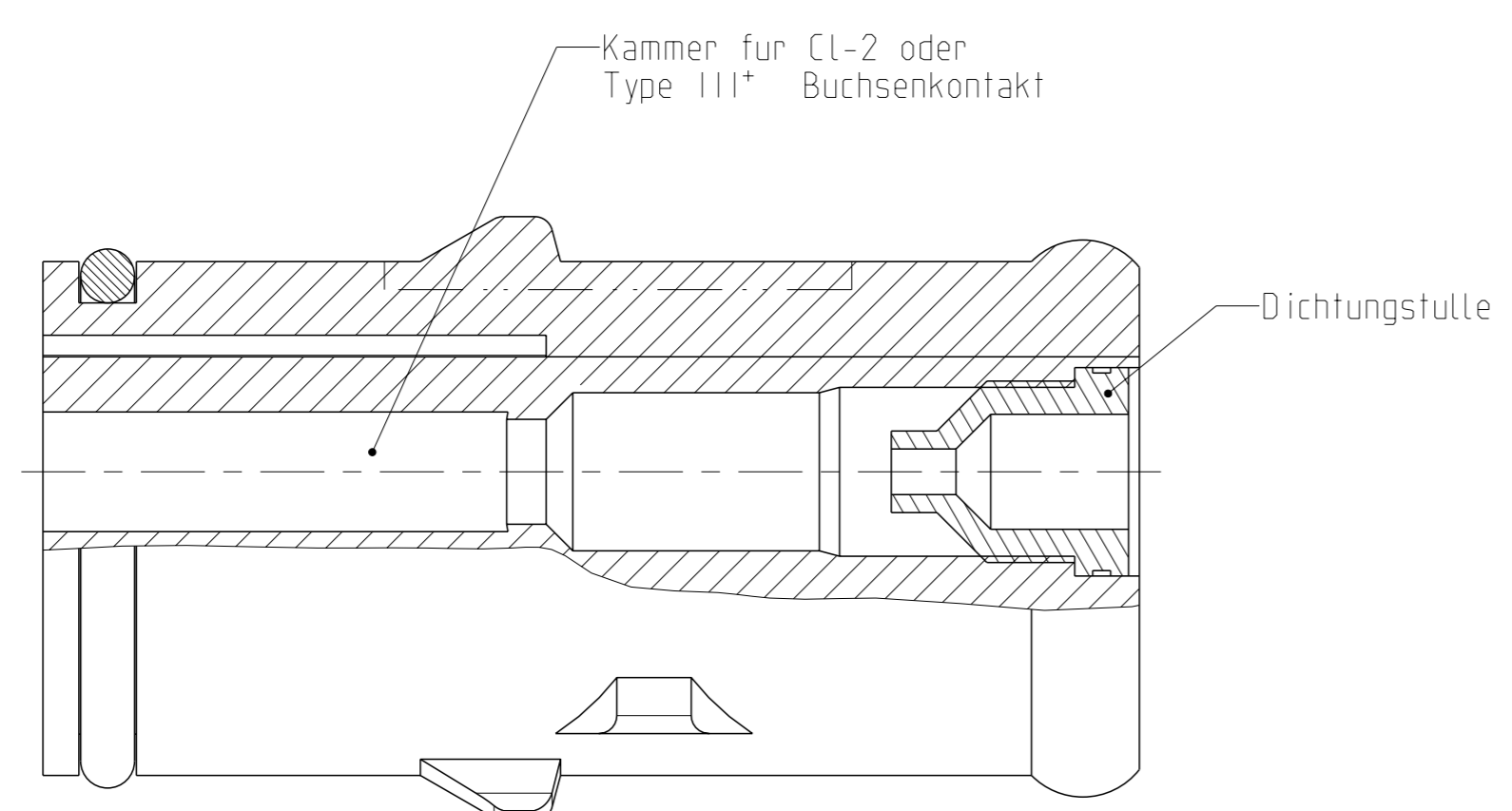


TE-Teil-Nr	TE-Nr	Anz	Benennung	Material	Farbe
2	826016-2	1	O-Ring	Neoprene	schwarz
	826764-3	2	Dichtungsstuelle	Neoprene	schwarz
	927249-3	1	2 pol. Buchsengehaeuse	PA 6.6 GV13	gelb
3	826016-2	1	O-Ring	Neoprene	schwarz
	826764-1	2	Dichtungsstuelle	Neoprene	grau
	927249-3	1	2 pol. Buchsengehaeuse	PA 6.6 GV13	gelb
2	826016-2	1	O-Ring	Neoprene	schwarz
	826764-3	2	Dichtungsstuelle	Neoprene	schwarz
	927249-2	1	2 pol. Buchsengehaeuse	PA 6.6 GV13	rot
3	826016-2	1	O-Ring	Neoprene	schwarz
	826764-1	2	Dichtungsstuelle	Neoprene	grau
	927249-2	1	2 pol. Buchsengehaeuse	PA 6.6 GV13	rot
2	826016-2	1	O-Ring	Neoprene	schwarz
	826764-3	2	Dichtungsstuelle	Neoprene	schwarz
	927249-1	1	2 pol. Buchsengehaeuse	PA 6.6 GV13	schwarz
3	826016-2	1	O-Ring	Neoprene	schwarz
	826764-1	2	Dichtungsstuelle	Neoprene	grau
	927249-1	1	2 pol. Buchsengehaeuse	PA 6.6 GV13	schwarz

THIS DRAWING IS A CONTROLLED DOCUMENT. DWG: Adamski, 24FEB1982
 DIMENSIONS: mm, TOLERANCES UNLESS OTHERWISE SPECIFIED: ±0.2 mm
 MATERIAL: -, FINISH: -
 CUSTOMER DRAWING

TE TE Connectivity
 NAME: 2 pol. Econoseal Serie E Buchsengehaeuse mit rundem Krugen assembled
 SIZE: A1, CAGE CODE: 00779, DRAWING NO: 827438
 SCALE: 5:1, SHEET: 1 OF 2, REV: A2

LOC	DIST	REVISIONS			
		REV	DATE	BY	APPV
FM	-	1	SEE SHEET 1	-	-



- 1. Teile in Lupolenbeutel luftdicht verpackt [500/1000 Stueck]
- 2 Dichtungstuelle fuer Litzenleitung mit Isolationsdurchmesser von 1.3 - 2.3 mm
- 3 Dichtungstuelle fuer Litzenleitung mit Isolationsdurchmesser von 2.3 - 3.0 mm

Achtung !
 Eine einwandfreie Funktion dieser Stecker kann nur Verwendung von Original AMP - Teilen and genauer Einhaltung der verarbeitungs vor-schriften garantiert werden

TE-Bestell-Nr	TE-Nr	Anz	Benennung	Material	Farbe
-	2-827438-6	1	O-Ring	Neoprene	schwarz
-	1-927249-0	1	2 pol. Buchsengehaeuse	PA 6.6 GV13	blau
3	2-827438-5	2	O-Ring	Neoprene	schwarz
-	826764-1	1	Dichtungstuelle	Neoprene	grau
-	1-927249-9	1	2 pol. Buchsengehaeuse	PA 6.6 GV13	grau
-	2-827438-4	1	O-Ring	Neoprene	schwarz
-	1-927249-1	1	2 pol. Buchsengehaeuse	PA 6.6 GV13	schwarz
2	2-827438-3	1	O-Ring	Neoprene	schwarz
-	826764-3	2	Dichtungstuelle	Neoprene	schwarz
-	1-927249-8	1	2 pol. Buchsengehaeuse	PA 6.6 GV13	natur
3	2-827438-2	1	O-Ring	Neoprene	schwarz
-	826764-1	2	Dichtungstuelle	Neoprene	grau
-	1-927249-8	1	2 pol. Buchsengehaeuse	PA 6.6 GV13	natur
3	2-827438-1 (NUR FUR BMW)	1	O-Ring	Neoprene	schwarz
-	826764-1	2	Dichtungstuelle	Neoprene	grau
-	1-927249-7	1	2 pol. Buchsengehaeuse	PA 6.6 GV13	gelb
3	1-827438-9 (NUR FUR BMW)	1	O-Ring	Neoprene	schwarz
-	826764-1	2	Dichtungstuelle	Neoprene	grau
-	1-927249-6	1	2 pol. Buchsengehaeuse	PA 6.6 GV13	schwarz
2	1-827438-8 (NUR FUR BMW)	1	O-Ring	Neoprene	schwarz
-	826764-3	2	Dichtungstuelle	Neoprene	schwarz
-	1-927249-5	1	2 pol. Buchsengehaeuse	PA 6.6 GV13	gelb
2	1-827438-7 (NUR FUR BMW)	1	O-Ring	Neoprene	schwarz
-	826764-3	2	Dichtungstuelle	Neoprene	schwarz
-	1-927249-4	1	2 pol. Buchsengehaeuse	PA 6.6 GV13	schwarz
2	1-827438-6	1	O-Ring	Neoprene	schwarz
-	826764-3	2	Dichtungstuelle	Neoprene	schwarz
-	1-927249-3	1	2 pol. Buchsengehaeuse	PA 6.6 GV13	gelb
3	1-827438-5	1	O-Ring	Neoprene	schwarz
-	826764-1	2	Dichtungstuelle	Neoprene	grau
-	1-927249-3	1	2 pol. Buchsengehaeuse	PA 6.6 GV13	gelb
2	1-827438-4	1	O-Ring	Neoprene	schwarz
-	826764-3	2	Dichtungstuelle	Neoprene	schwarz
-	1-927249-2	1	2 pol. Buchsengehaeuse	PA 6.6 GV13	rot
3	1-827438-3	1	O-Ring	Neoprene	schwarz
-	826764-1	2	Dichtungstuelle	Neoprene	grau
-	1-927249-2	1	2 pol. Buchsengehaeuse	PA 6.6 GV13	rot
2	1-827438-2	1	O-Ring	Neoprene	schwarz
-	826764-3	2	Dichtungstuelle	Neoprene	schwarz
-	1-927249-1	1	2 pol. Buchsengehaeuse	PA 6.6 GV13	schwarz
3	1-827438-1	1	O-Ring	Neoprene	schwarz
-	826764-1	2	Dichtungstuelle	Neoprene	grau
-	1-927249-1	1	2 pol. Buchsengehaeuse	PA 6.6 GV13	schwarz

BMW-Nr. ist am Wkz. noch nicht ausgefuehrt

THIS DRAWING IS A CONTROLLED DOCUMENT. DWG: Adamski, 24FEB1982, CHK: -

DIMENSIONS: mm, TOLERANCES UNLESS OTHERWISE SPECIFIED: ±0.2 mm

MATERIAL: -, FINISH: -

APPROVED: Wandl, 16MAR1982, PRODUCT SPEC: -

APPLICATION SPEC: -

SIZE: A1, CAGE CODE: 00779, DRAWING NO: 827438

CUSTOMER DRAWING, SCALE: 5:1, SHEET: 2 OF 2, REV: A2

TE TE Connectivity

NAME: 2 pol. Econoseal Serie E Buchsengehaeuse mit rundem Kragen assembled