



Chipsmall Limited consists of a professional team with an average of over 10 year of expertise in the distribution of electronic components. Based in Hongkong, we have already established firm and mutual-benefit business relationships with customers from,Europe,America and south Asia,supplying obsolete and hard-to-find components to meet their specific needs.

With the principle of “Quality Parts,Customers Priority,Honest Operation,and Considerate Service”,our business mainly focus on the distribution of electronic components. Line cards we deal with include Microchip,ALPS,ROHM,Xilinx,Pulse,ON,Everlight and Freescale. Main products comprise IC,Modules,Potentiometer,IC Socket,Relay,Connector.Our parts cover such applications as commercial,industrial, and automotives areas.

We are looking forward to setting up business relationship with you and hope to provide you with the best service and solution. Let us make a better world for our industry!



## Contact us

Tel: +86-755-8981 8866 Fax: +86-755-8427 6832

Email & Skype: info@chipsmall.com Web: www.chipsmall.com

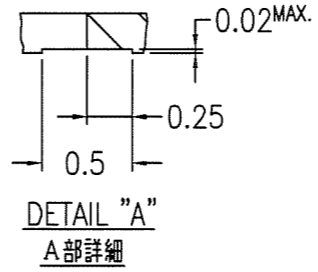
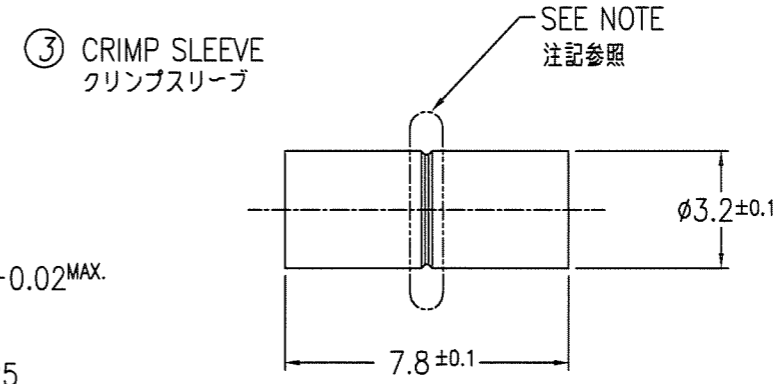
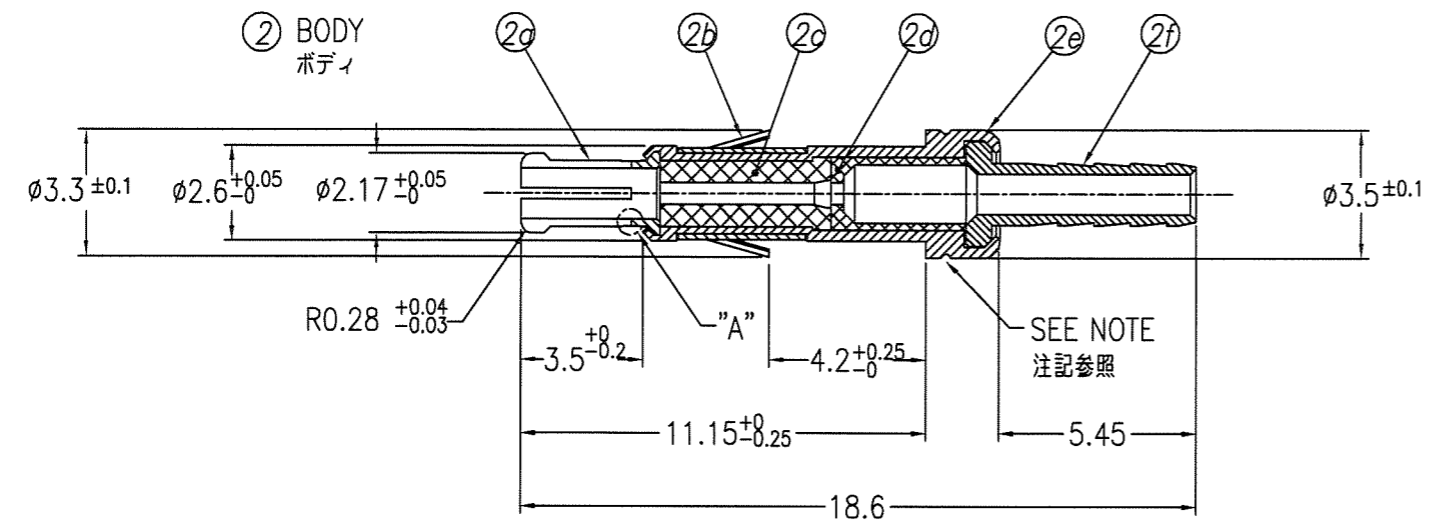
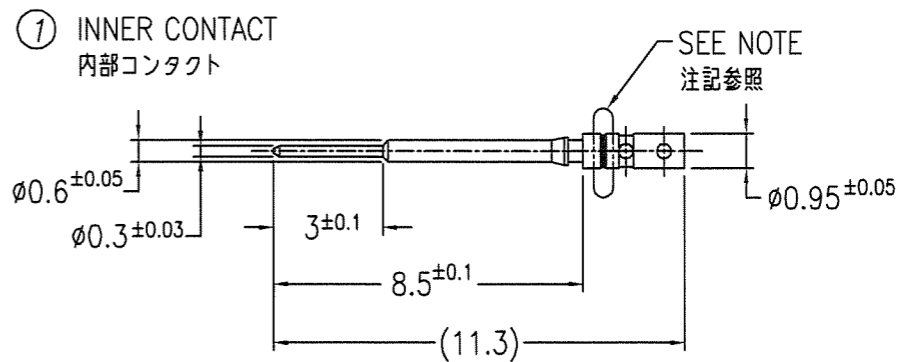
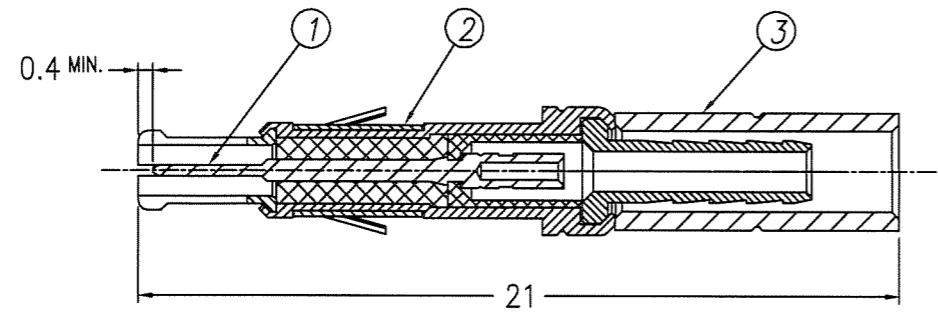
Address: A1208, Overseas Decoration Building, #122 Zhenhua RD., Futian, Shenzhen, China



No.	DESCRIPTION 呼称	QTY. 数量	MATERIAL 材料	PLATING メッキ	No.	DESCRIPTION 呼称	MATERIAL 材料	PLATING メッキ
①	INNER CONTACT 内部コンタクト	1	BERYLLIUM COPPER ベリリウム銅	Au 1.27μm MIN.	②a	OUTER CONTACT 外部コンタクト	BERYLLIUM COPPER ベリリウム銅	Au 1.27μm MIN.
②	BODY ボディ	1			②b	SPRING CLIP クリップ	BERYLLIUM COPPER ベリリウム銅	Ni 1.27μm MIN.
③	CRIMP SLEEVE クリンプスリーブ	1	BRASS 黄銅	Au 0.05μm MIN.	②c	FRONT INSULATOR フロントインシュレータ	PTFE	
85953-001	METRAL MINI COAX MALE CONTACT KIT メタルミニ同軸メールコンタクトキット製品番号				②d	REAR INSULATOR リアインシュレータ	PTFE	
85953-001LF					②e	SLEEVE スリーブ	BRASS 黄銅	Au 0.05μm MIN.
					②f	FERRULE フェルル	BRASS 黄銅	Au 0.05μm MIN.

**NOTE**  
 · THESE SHAPES ARE DESCRIBED FOR VENDOR.  
 · FOR LEAD FREE P/N, THE PRODUCT MEET EUROPEAN UNION DIRECTIVES AND OTHER COUNTRY REGULATIONS AS DESCRIBED IN GS-22-008  
 · THE PRODUCT IS NOT INTENDED TO BE EXPOSED TO A MANUFACTURING SOLDER PROCESS.

**注記**  
 · これらの形状の有無にて協力会社の識別とする。  
 · "LF"の付いた型番製品は、GS-22-008に記載されたヨーロッパ連合指令と他国の規制に適合しています  
 · この製品は、はんだ付けの工程を必要としない。



mat'l. code ---				surface ISO 1302 ✓		tolerance ISO 406 ISO 1101		projection		product family METRAL		CODE JP
				tolerances unless otherwise specified		linear		MM		title		
ltr	description	ecn no	dr	date	angles					METRAL MINI COAX MALE CONTACT KIT		
G	REVISED	J90334	Y.K	9/7/'99	0° ± 2'					メタルミニ同軸メールコンタクトキット		
H	REVISED	J00062	Y.K	1/20/'00							sheet 1 of 7 size	
J	REVISED	J00331	Y.K	5/10/'00							85953 A3	
K	REVISED	J20249	Y.K	5/17/'02	dr	H.SUZUKI	4/18/'96					FCJ
L	REVISED	J03-0172	Y.K	4/10/'03	enr	S.OKUDAIRA	1/22/'07					
M	REVISED	J05-0676	T.S	10/21/'05	chr	R. Showie	1/22/'07					
N	REVISED	J07-0039	S.O	1/22/'07	appd	S. Okudaira	1/22/'07					
sheet index	revision sheet	N	H	F	F	E	D	C			Rev. N	

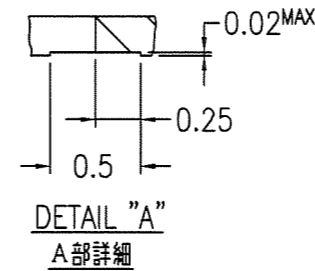
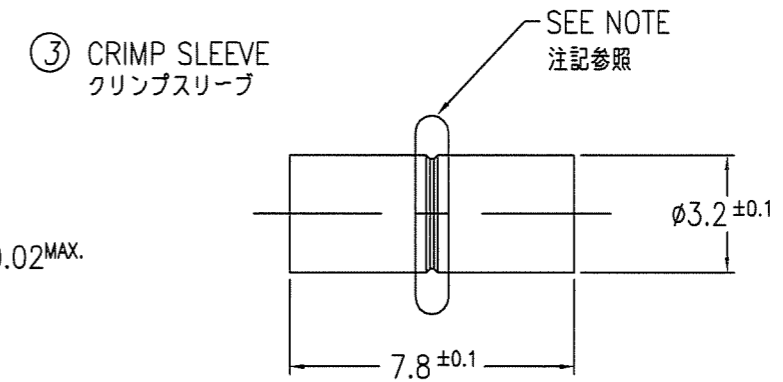
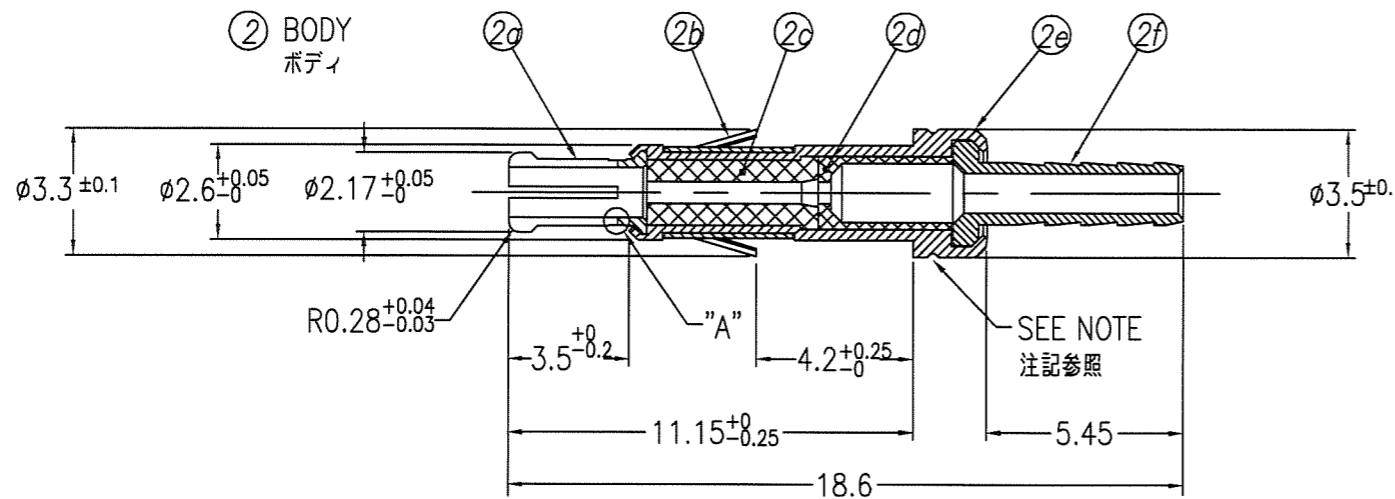
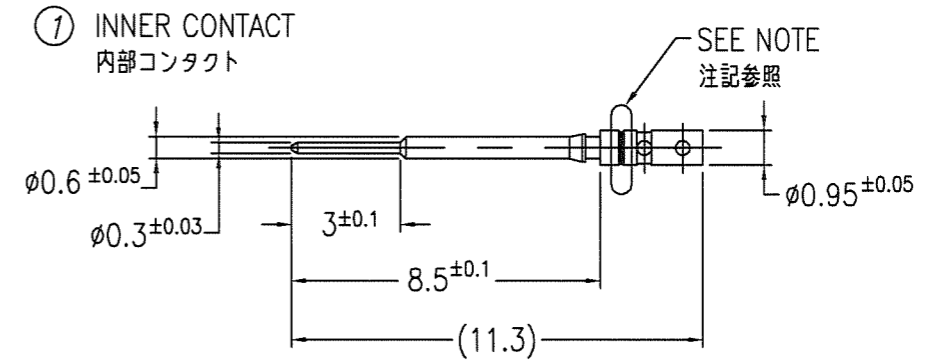
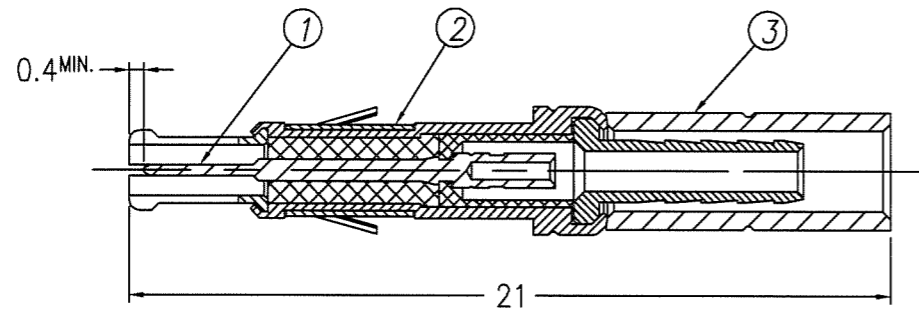
No.	DESCRIPTION 呼称	QTY. 数量	MATERIAL 材料	PLATING メッキ	No.	DESCRIPTION 呼称	MATERIAL 材料	PLATING メッキ
①	INNER CONTACT 内部コンタクト	1	BERYLLIUM COPPER ベリリウム銅	Au 0.8μm MIN.	②a	OUTER CONTACT 外部コンタクト	BERYLLIUM COPPER ベリリウム銅	Au 0.8μm MIN.
②	BODY ボディ	1			②b	SPRING CLIP クリップ	BERYLLIUM COPPER ベリリウム銅	Ni 1.27μm MIN.
③	CRIMP SLEEVE クリンプスリーブ	1	BRASS 黄銅	Ni 1.27μm MIN.	②c	FRONT INSULATOR フロントインシュレーター	PTFE	
85953-101		METRAL MINI COAX MALE CONTACT KIT メトラルミニ同軸メールコンタクトキット製品番号			②d	REAR INSULATOR リアインシュレーター	PTFE	
85953-101LF					②e	SLEEVE スリーブ	BRASS 黄銅	Au 0.05μm MIN.
					②f	FERRULE フェルルール	BRASS 黄銅	Au 0.05μm MIN.

NOTE

- THESE SHAPES ARE DESCRIBED FOR VENDOR.
- FOR LEAD FREE P/N, THE PRODUCT MEET EUROPEAN UNION DIRECTIVES AND OTHER COUNTRY REGULATIONS AS DESCRIBED IN GS-22-008
- THE PRODUCT IS NOT INTENDED TO BE EXPOSED TO A MANUFACTURING SOLDER PROCESS.

注記

- これらの形状の有無にて協力会社の識別とする。
- "LF"の付いた型番製品は、GS-22-008に記載されたヨーロッパ連合指令と他国の規制に適合しています
- この製品は、はんだ付けの工程を必要としない。

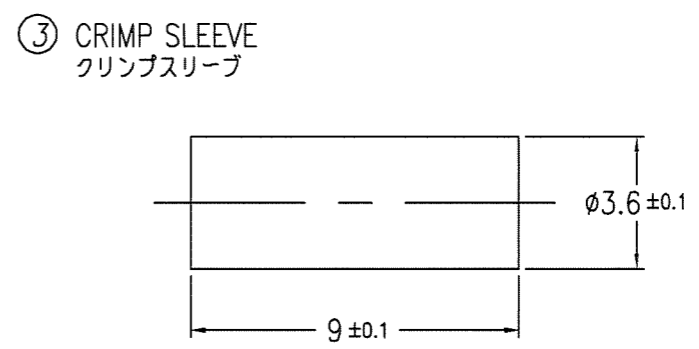
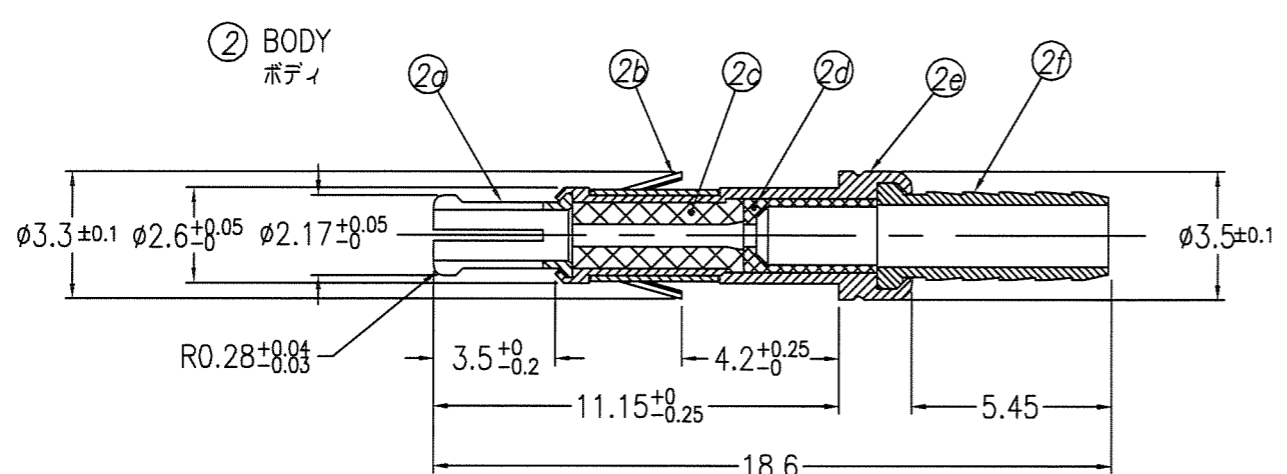
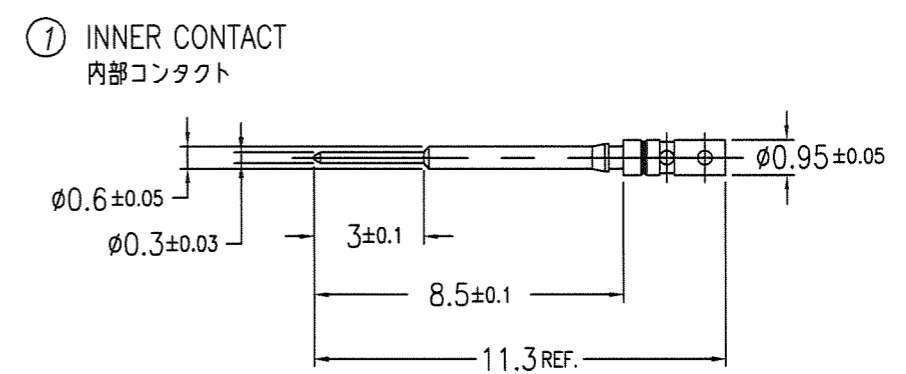
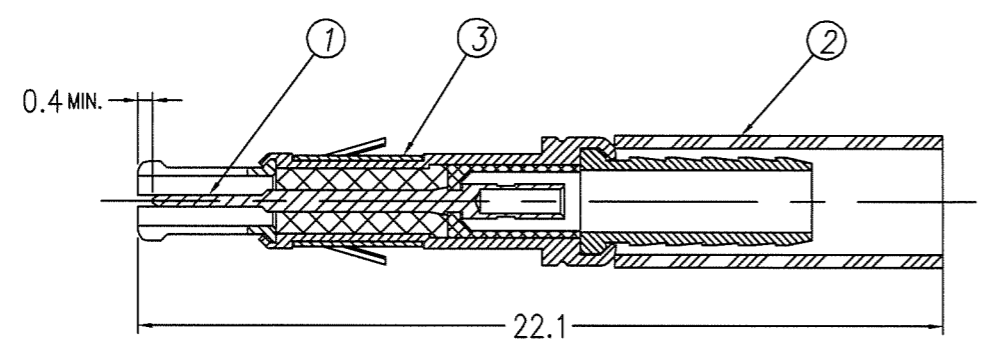


mat'l. code ---				surface ISO 1302 ✓		tolerance ISO 406 ISO 1101		projection		product family METRAL		CODE JP
ltr	description	ecn no	dr	date	tolerances unless otherwise specified		MM		title			
B	REVISED	J80042	Y.K	2/17/98	angles	linear	0.X	±0.2	METRAL MINI COAX MALE CONTACT KIT			
C	REVISED	J90036	Y.K	1/29/99	0'±2'		0.XX	±0.2	メトラルミニ同軸メールコンタクトキット			
D	REVISED	J90334	Y.K	9/7/99			0.XXX	±0.2	scale 5:1			
E	REVISED	J00331	Y.K	5/10/00	dr	M.NAGASE	10/28/97	FCJ		dwg no	sheet 2 of size	
F	REVISED	J03-0172	Y.K	4/10/03	enr	S.OKUDAIRA	1/22/07			85953	A3	
G	REVISED	J05-0676	T.S	10/21/05	chr	R. Shoyi	1/22/07					
H	REVISED	J07-0039	S.O	1/22/07	appd	S. Okudaira	1/22/07					
sheet index	revision sheet											Rev. H

No.	DESCRIPTION 呼称	QTY. 数量	MATERIAL 材料	PLATING メッキ	No.	DESCRIPTION 呼称	MATERIAL 材料	PLATING メッキ
①	INNER CONTACT 内部コンタクト	1	BERYLLIUM COPPER ベリリウム銅	Au 1.27μm MIN. (for -002) Au 0.8μm MIN. (for -102)	②a	OUTER CONTACT 外部コンタクト	BERYLLIUM COPPER ベリリウム銅	Au 1.27μm MIN. (for -002) Au 0.8μm MIN. (for -102)
②	BODY ボディ	1			②b	SPRING CLIP クリップ	BERYLLIUM COPPER ベリリウム銅	Ni 1.27μm MIN.
③	CRIMP SLEEVE クリンプスリーブ	1	BRASS 黄銅	Au 0.05μm MIN. (for -002) Ni 1.27μm MIN. (for -102)	②c	FRONT INSULATOR フロントインシュレーター	PTFE	
85953-x02		CABLE : RG188A/U			②d	REAR INSULATOR リアインシュレーター	PTFE	
85953-x02LF					②e	SLEEVE スリーブ	BRASS 黄銅	Au 0.05μm MIN.
					②f	FERRULE フェルルール	BRASS 黄銅	Au 0.05μm MIN.

NOTE  
 ・ FOR LEAD FREE P/N, THE PRODUCT MEET EUROPEAN UNION DIRECTIVES AND OTHER COUNTRY REGULATIONS AS DESCRIBED IN GS-22-008  
 ・ THE PRODUCT IS NOT INTENDED TO BE EXPOSED TO A MANUFACTURING SOLDER PROCESS.

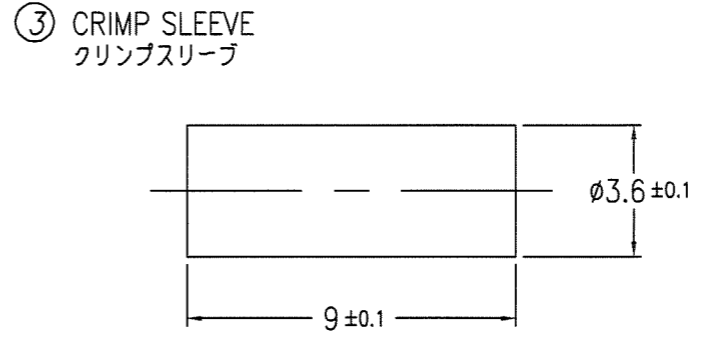
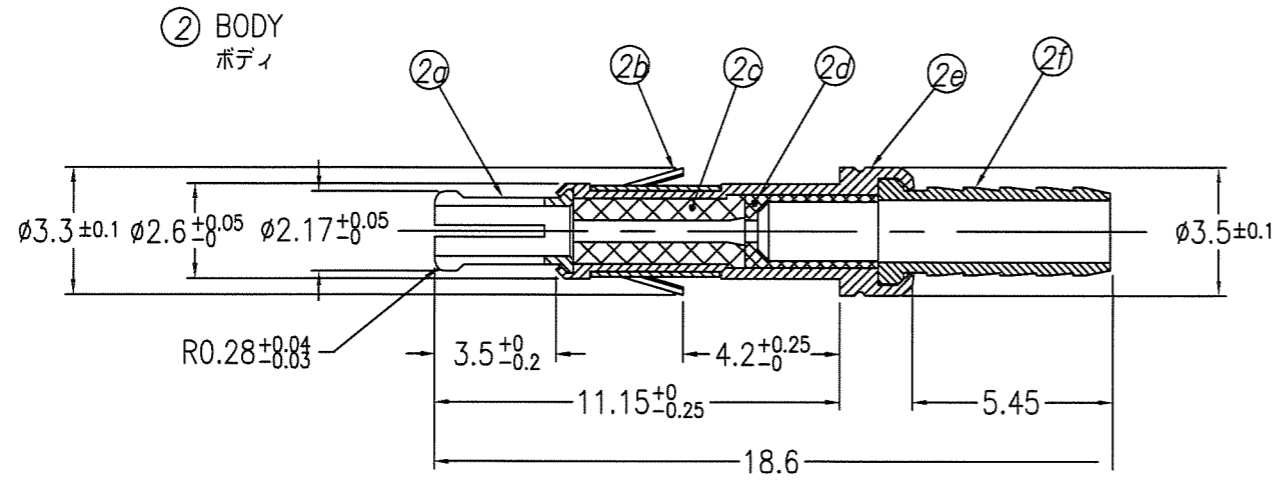
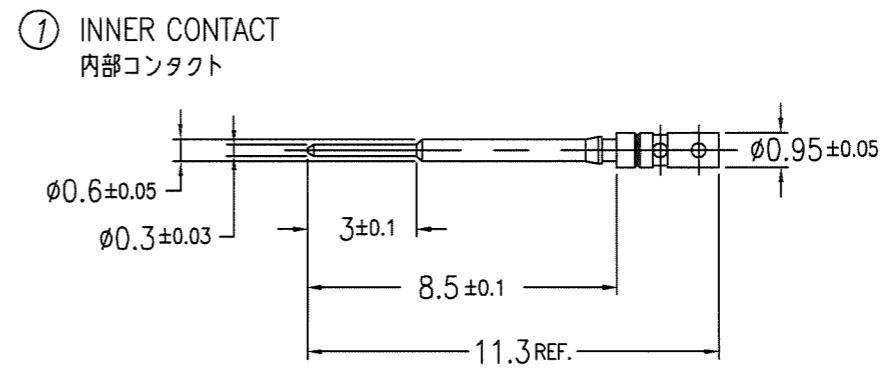
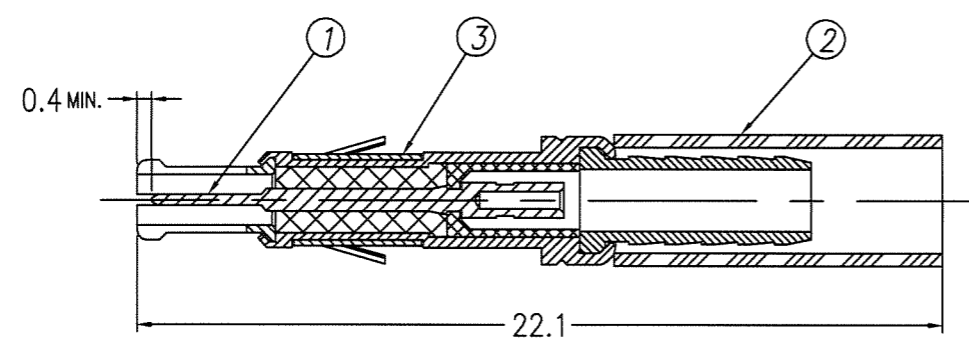
注記  
 ・ "LF"の付いた型番製品は、GS-22-008に記載されたヨーロッパ連合指令と他国の規制に適合しています  
 ・ この製品は、はんだ付けの工程を必要としない。



mat'l. code ---				surface ISO 1302 ✓	tolerance ISO 406 ISO 1101	projection MM	product family METRAL	CODE JP
ltr	description	ecn no	dr	date	tolerances unless otherwise specified	MM	title	
A	REVISED	J90334	Y.K	9/7/'99	0.X ±0.2		METRAL MINI COAX MALE CONTACT KIT	
B	REVISED	J00062	Y.K	1/20/'00	0.XX ±0.2		メトラルミニ同軸メールコンタクトキット	
C	REVISED	J00331	Y.K	5/10/'00	0.XXX ±0.2	scale 5:1		
D	REVISED	J03-0172	Y.K	4/10/'03	dr	Y.KODAIRA	9/7/'99	sheet 3 of size
E	REVISED	J05-0676	T.S	10/21/'05	enr	S.OKUDAIRA	1/22/'07	85953 A3
F	REVISED	J07-0039	S.O	1/22/'07	chr	R. Shoji	1/22/'07	type Customer Drawing
					appd	S. Okudaira	1/22/'07	Rev. F
sheet index	revision sheet							

No.	DESCRIPTION 呼称	QTY. 数量	MATERIAL 材料	PLATING メッキ	No.	DESCRIPTION 呼称	MATERIAL 材料	PLATING メッキ
①	INNER CONTACT 内部コンタクト	1	BERYLLIUM COPPER ベリリウム銅	Au 1.27μm MIN. (for -003) Au 0.8μm MIN. (for -103)	②a	OUTER CONTACT 外部コンタクト	BERYLLIUM COPPER ベリリウム銅	Au 1.27μm MIN. (for -003) Au 0.8μm MIN. (for -103)
②	BODY ボディ	1			②b	SPRING CLIP クリップ	BERYLLIUM COPPER ベリリウム銅	Ni 1.27μm MIN.
③	CRIMP SLEEVE クリンプスリーブ	1	BRASS 黄銅	Au 0.05μm MIN. (for -003) Ni 1.27μm MIN. (for -103)	②c	FRONT INSULATOR フロントインシュレータ	PTFE	
85953-x03		CABLE : RG179B/U			②d	REAR INSULATOR リアインシュレータ	PTFE	
85953-x03LF					②e	SLEEVE スリーブ	BRASS 黄銅	Au 0.05μm MIN.
					②f	FERRULE フェルルール	BRASS 黄銅	Au 0.05μm MIN.

NOTE  
 ・ FOR LEAD FREE P/N, THE PRODUCT MEET EUROPEAN UNION DIRECTIVES AND OTHER COUNTRY REGULATIONS AS DESCRIBED IN GS-22-008  
 ・ THE PRODUCT IS NOT INTENDED TO BE EXPOSED TO A MANUFACTURING SOLDER PROCESS.  
 注記  
 ・ "LF"の付いた型番製品は、GS-22-008に記載されたヨーロッパ連合指令と他国の規制に適合しています  
 ・ この製品は、はんだ付けの工程を必要としない。



mat'l. code				surface		tolerance		projection		product family		CODE
---				ISO 1302		ISO 406 ISO 1101		MM		METRAL		JP
ltr description ecn no dr date				tolerances unless otherwise specified		angles		linear		title		
A	REVISED	J90334	Y.K	9/7/'99	0°±2'		0.X ±0.2		METRAL MINI COAX MALE CONTACT KIT			
B	REVISED	J00062	Y.K	1/20/'00			0.XX ±0.2		メタルミニ同軸メールコンタクトキット			
C	REVISED	J00331	Y.K	5/10/'00			0.XXX ±0.2		scale 5:1			
D	REVISED	J03-0172	Y.K	4/10/'03	dr	Y.KODAIRA	9/7/'99	FCJ		sheet 4 of size		
E	REVISED	J05-0676	T.S	10/21/'05	enr	S.OKUDAIRA	1/22/'07			85953		A3
F	REVISED	J07-0039	S.O	1/22/'07	chr	R. S. Horvath	1/22/'07			type Customer Drawing		
sheet index		revision sheet								Rev. F		

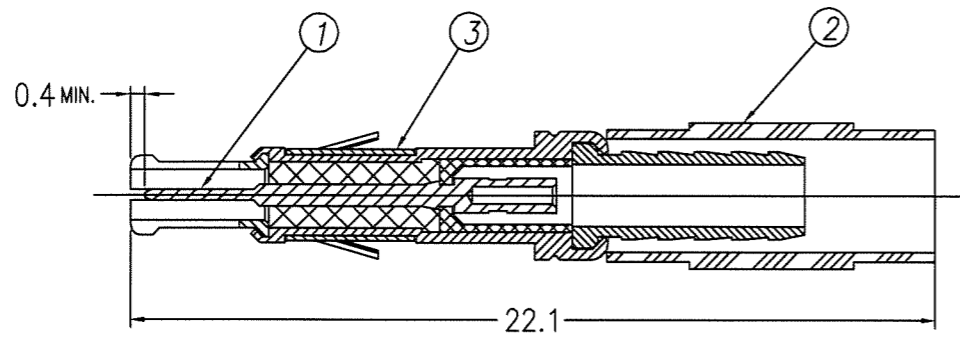
No.	DESCRIPTION 呼称	QTY. 数量	MATERIAL 材料	PLATING メッキ	No.	DESCRIPTION 呼称	MATERIAL 材料	PLATING メッキ
①	INNER CONTACT 内部コンタクト	1	BERYLLIUM COPPER ベリリウム銅	Au 1.27μm MIN. (for -004) Au 0.8μm MIN. (for -104)	②a	OUTER CONTACT 外部コンタクト	BERYLLIUM COPPER ベリリウム銅	Au 1.27μm MIN. (for -004) Au 0.8μm MIN. (for -104)
②	BODY ボディ	1			②b	SPRING CLIP クリップ	BERYLLIUM COPPER ベリリウム銅	Ni 1.27μm MIN.
③	CRIMP SLEEVE クリンプスリーブ	1	BRASS 黄銅	Au 0.05μm MIN. (for -004) Ni 1.27μm MIN. (for -104)	②c	FRONT INSULATOR フロントインシュレータ	PTFE	
85953-x04		CABLE : 1.5C-xxx			②d	REAR INSULATOR リアインシュレータ	PTFE	
85953-x04LF					②e	SLEEVE スリーブ	BRASS 黄銅	Au 0.05μm MIN.
					②f	FERRULE フェルル	BRASS 黄銅	Au 0.05μm MIN.

**NOTE**

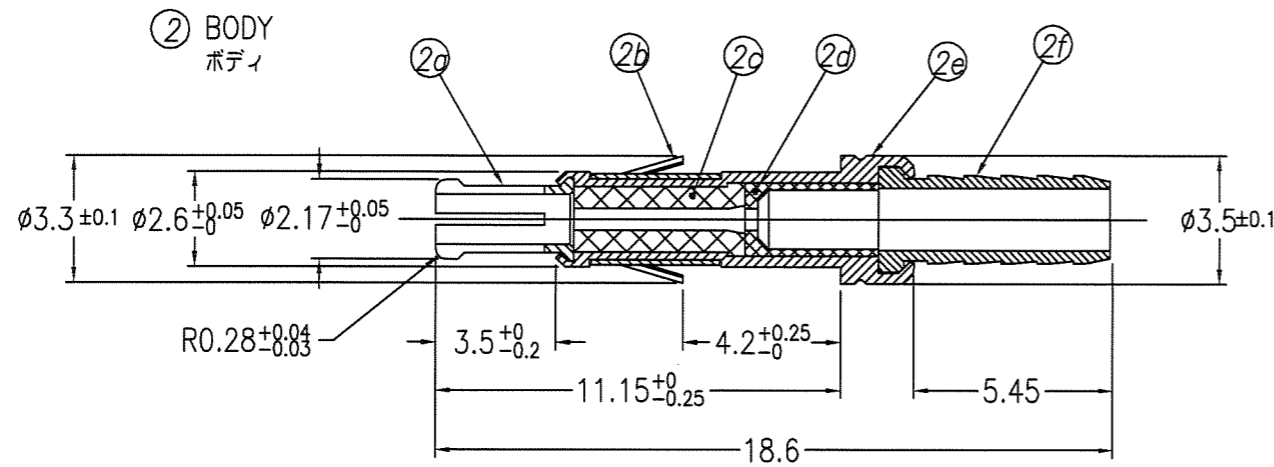
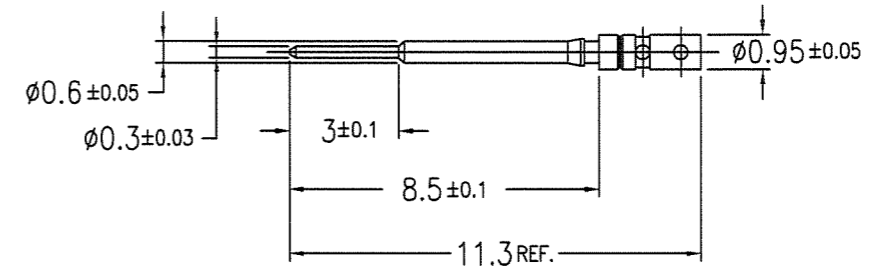
- FOR LEAD FREE P/N, THE PRODUCT MEET EUROPEAN UNION DIRECTIVES AND OTHER COUNTRY REGULATIONS AS DESCRIBED IN GS-22-008
- THE PRODUCT IS NOT INTENDED TO BE EXPOSED TO A MANUFACTURING SOLDER PROCESS.

**注記**

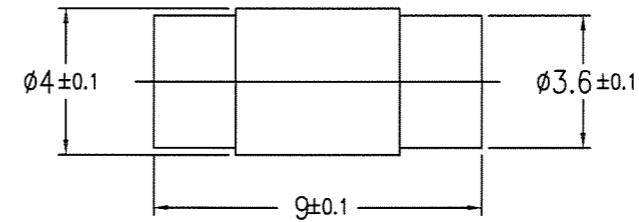
- "LF"の付いた型番製品は、GS-22-008に記載されたヨーロッパ連合指令と他国の規制に適合しています
- この製品は、はんだ付けの工程を必要としない。



① INNER CONTACT  
内部コンタクト



③ CRIMP SLEEVE  
クリンプスリーブ

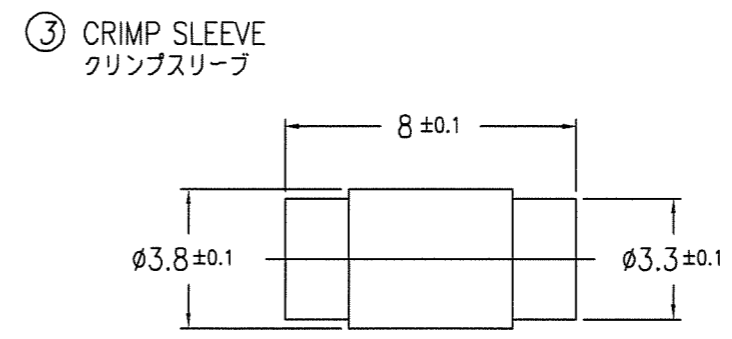
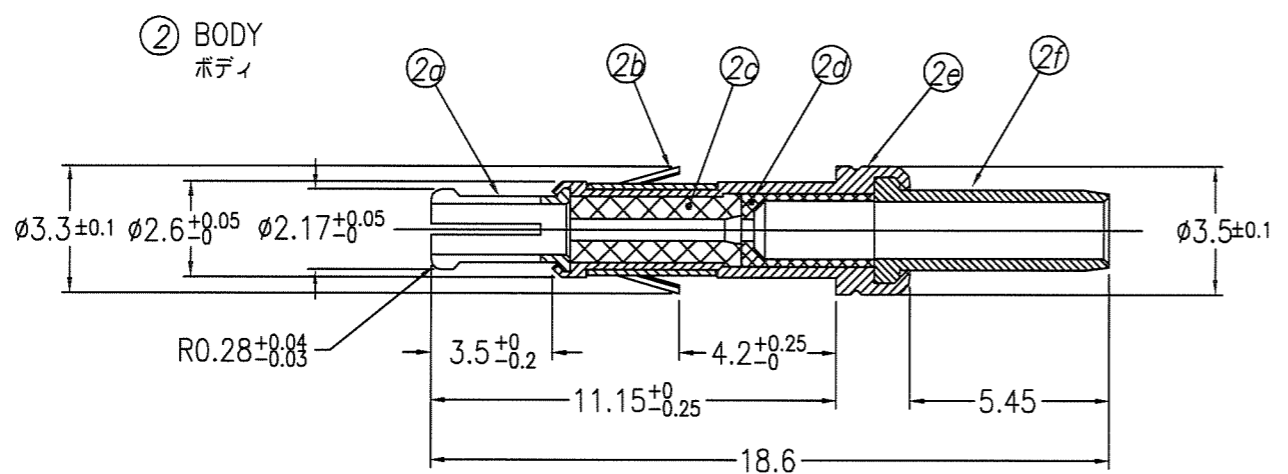
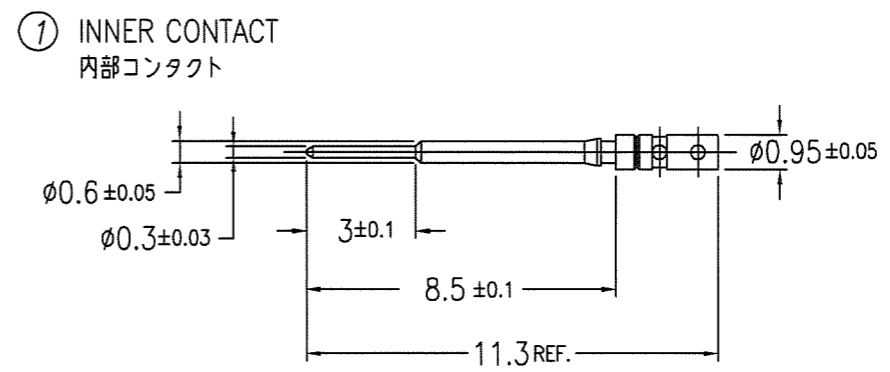
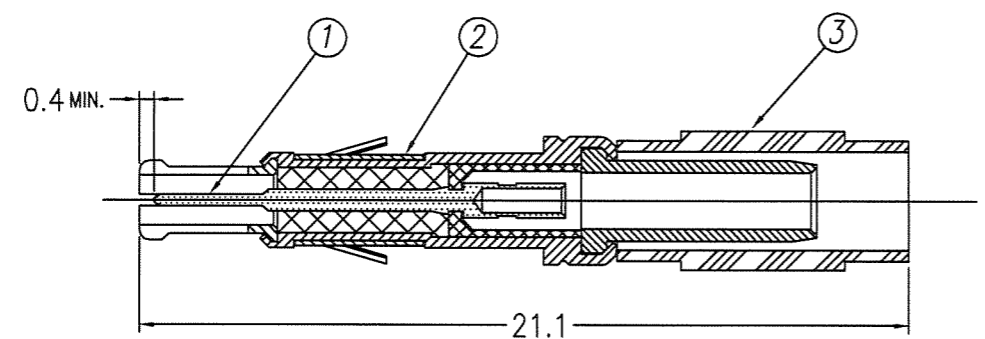


mat'l. code ---				surface ISO 1302 ✓		tolerance ISO 406 ISO 1101		projection		product family METRAL		CODE JP
ltr	description	ecn no	dr	date	tolerances unless otherwise specified			MM		title		
A	REVISED	J00062	Y.K	1/20/'00	angles	linear	0.X ±0.2			METRAL MINI COAX MALE CONTACT KIT		
B	REVISED	J00331	Y.K	5/10/'00	0°±2'		0.XX ±0.2			メタルミニ同軸メールコンタクトキット		
C	REVISED	J03-0172	Y.K	4/10/'03			0.XXX ±0.2	scale 5:1		dwg no sheet 5 of size		
D	REVISED	J05-0676	T.S	10/21/'05	dr	Y.KODAIRA	1/20/'00	FCJ		85953 A3		
E	REVISED	J07-0039	S.O	1/22/'07	enagr	S.OKUDAIRA	1/22/'07			type Customer Drawing		
					chr	R. Shirogi	1/22/'07			Rev. E		
					appd	S. Ueda	1/22/'07					
sheet index	revision sheet											

No.	DESCRIPTION 呼称	QTY. 数量	MATERIAL 材料	PLATING メッキ	No.	DESCRIPTION 呼称	MATERIAL 材料	PLATING メッキ
①	INNER CONTACT 内部コンタクト	1	BERYLLIUM COPPER ベリリウム銅	Au 1.27μm MIN. (for -005) Au 0.8μm MIN. (for -105)	②a	OUTER CONTACT 外部コンタクト	BERYLLIUM COPPER ベリリウム銅	Au 1.27μm MIN. (for -005) Au 0.8μm MIN. (for -105)
②	BODY ボディ	1			②b	SPRING CLIP クリップ	BERYLLIUM COPPER ベリリウム銅	Ni 1.27μm MIN.
③	CRIMP SLEEVE クリンプスリーブ	1	BRASS 黄銅	Au 0.05μm MIN. (for -005) Ni 1.27μm MIN. (for -105)	②c	FRONT INSULATOR フロントインシュレーター	PTFE	
85953-x05		CABLE : 1.5DS-PBP (SUMITOMO)			②d	REAR INSULATOR リアインシュレーター	PTFE	
85953-x05LF					②e	SLEEVE スリーブ	BRASS 黄銅	Au 0.05μm MIN.
					②f	FERRULE フェルルール	BRASS 黄銅	Au 0.05μm MIN.

NOTE  
 ・ FOR LEAD FREE P/N, THE PRODUCT MEET EUROPEAN UNION DIRECTIVES AND OTHER COUNTRY REGULATIONS AS DESCRIBED IN GS-22-008  
 ・ THE PRODUCT IS NOT INTENDED TO BE EXPOSED TO A MANUFACTURING SOLDER PROCESS.

注記  
 ・ "LF"の付いた型番製品は、GS-22-008に記載されたヨーロッパ連合指令と他国の規制に適合しています  
 ・ この製品は、はんだ付けの工程を必要としない。

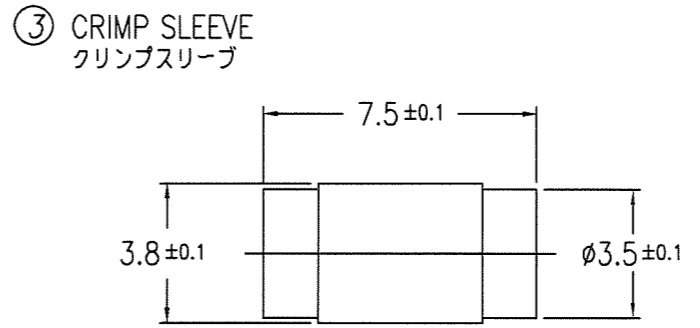
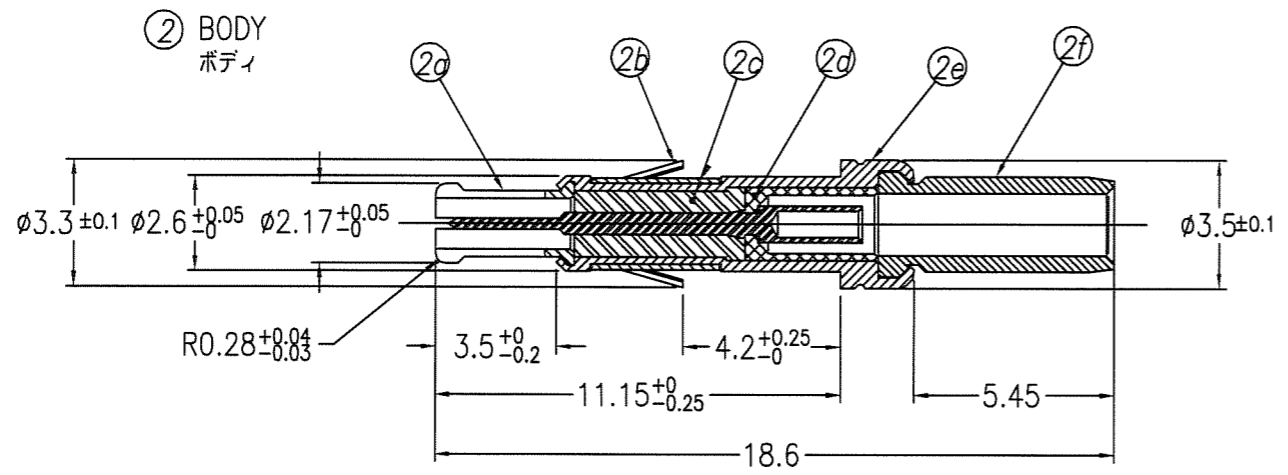
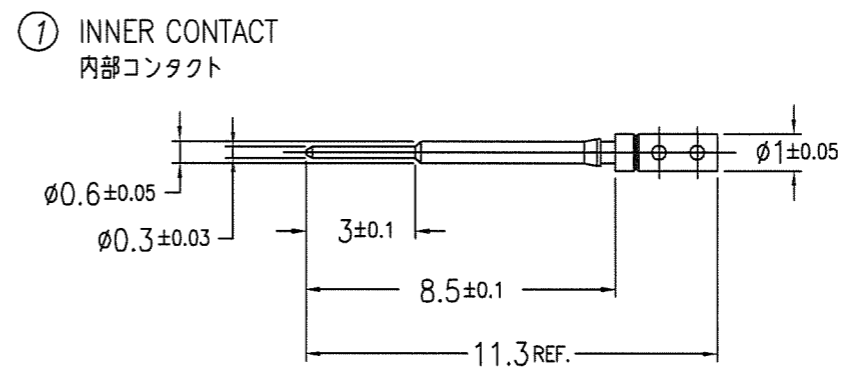
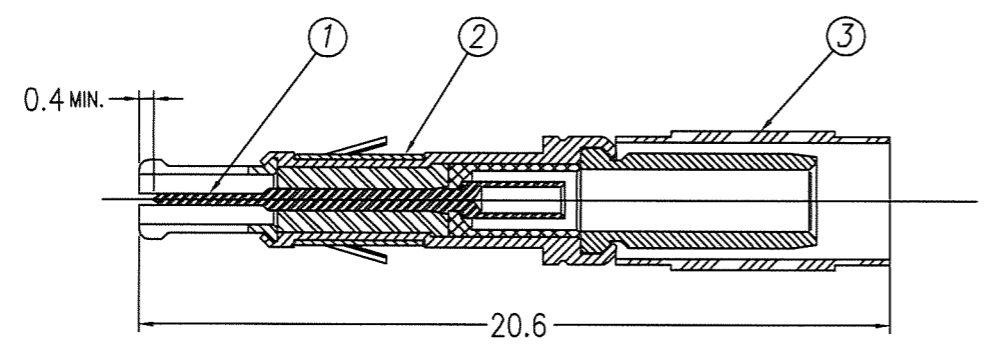


mat'l. code ---				surface ISO 1302 ✓		tolerance ISO 406 ISO 1101		projection		product family METRAL		CODE JP
ltr description ecn no dr date				tolerances unless otherwise specified		linear		MM		title		
A	REVISED	J20249	Y.K	5/17/02	0.X ±0.2		MM		METRAL MINI COAX MALE CONTACT KIT			
B	REVISED	J03-0172	Y.K	4/10/03	0.XX ±0.2		MM		メタルミニ同軸メールコンタクトキット			
C	REVISED	J05-0676	T.S	10/21/05	0.XXX ±0.2		scale 5:1		dwg no sheet 6 of size			
D	REVISED	J07-0039	S.O	1/22/07	dr Y.KODAIRA 5/17/02		FCJ		85953 A3			
				enr S.OKUDAIRA 1/22/07						type Customer Drawing		
				chr R. Shoji 4/22/07						Rev. D		
				appd S. Okada 1/22/07								
sheet index		revision sheet										

No.	DESCRIPTION 呼称	QTY. 数量	MATERIAL 材料	PLATING メッキ	No.	DESCRIPTION 呼称	MATERIAL 材料	PLATING メッキ
①	INNER CONTACT 内部コンタクト	1	BERYLLIUM COPPER ベリリウム銅	Au 1.27μm MIN. (for -006) Au 0.8μm MIN. (for -106)	②a	OUTER CONTACT 外部コンタクト	BERYLLIUM COPPER ベリリウム銅	Au 1.27μm MIN. (for -006) Au 0.8μm MIN. (for -106)
②	BODY ボディ	1			②b	SPRING CLIP クリップ	BERYLLIUM COPPER ベリリウム銅	Ni 1.27μm MIN.
③	CRIMP SLEEVE クリンプスリーブ	1	BRASS 黄銅	Au 0.05μm MIN. (for -006) Ni 1.27μm MIN. (for -106)	②c	FRONT INSULATOR フロントインシュレーター	PTFE	
85953-x06		CABLE : 1.5D-xxx, 1.5DS-xxx			②d	REAR INSULATOR リアインシュレーター	PTFE	
85953-x06LF					②e	SLEEVE スリーブ	BRASS 黄銅	Au 0.05μm MIN.
					②f	FERRULE フェルール	BRASS 黄銅	Au 0.05μm MIN.

NOTE  
 · FOR LEAD FREE P/N, THE PRODUCT MEET EUROPEAN UNION DIRECTIVES AND OTHER COUNTRY REGULATIONS AS DESCRIBED IN GS-22-008  
 · THE PRODUCT IS NOT INTENDED TO BE EXPOSED TO A MANUFACTURING SOLDER PROCESS.

注記  
 · "LF"の付いた型番製品は、GS-22-008に記載されたヨーロッパ連合指令と他国の規制に適合しています  
 · この製品は、はんだ付けの工程を必要としない。



mat'l. code ---				surface ISO 1302 ✓	tolerance ISO 406 ISO 1101	projection MM	product family METRAL	CODE JP	
ltr	description	ecn no	dr	date	tolerances unless otherwise specified	MM	title METRAL MINI COAX MALE CONTACT KIT メタルミニ同軸メールコンタクトキット	sheet 7 of 85953 A3	
A	RELEASED	J03-0172	Y.K	4/10/03	0.X ±0.2				
B	REVISED	J05-0676	T.S	10/21/05	0.XX ±0.2				
C	REVISED	J07-0039	S.O	1/22/07	0.XXX ±0.2	scale 5:1	dwg no 85953	type Customer Drawing	
sheet index				revision sheet	dr Y.KODAIRA 4/10/03	enr S.OKUDAIRA 1/22/07	chr R. Shiroki 1/22/07	appd S. Dandan 1/22/07	Rev. C



Copyright FCI.