



Chipsmall Limited consists of a professional team with an average of over 10 year of expertise in the distribution of electronic components. Based in Hongkong, we have already established firm and mutual-benefit business relationships with customers from,Europe,America and south Asia,supplying obsolete and hard-to-find components to meet their specific needs.

With the principle of “Quality Parts,Customers Priority,Honest Operation,and Considerate Service”,our business mainly focus on the distribution of electronic components. Line cards we deal with include Microchip,ALPS,ROHM,Xilinx,Pulse,ON,Everlight and Freescale. Main products comprise IC,Modules,Potentiometer,IC Socket,Relay,Connector.Our parts cover such applications as commercial,industrial, and automotives areas.

We are looking forward to setting up business relationship with you and hope to provide you with the best service and solution. Let us make a better world for our industry!



Contact us

Tel: +86-755-8981 8866 Fax: +86-755-8427 6832

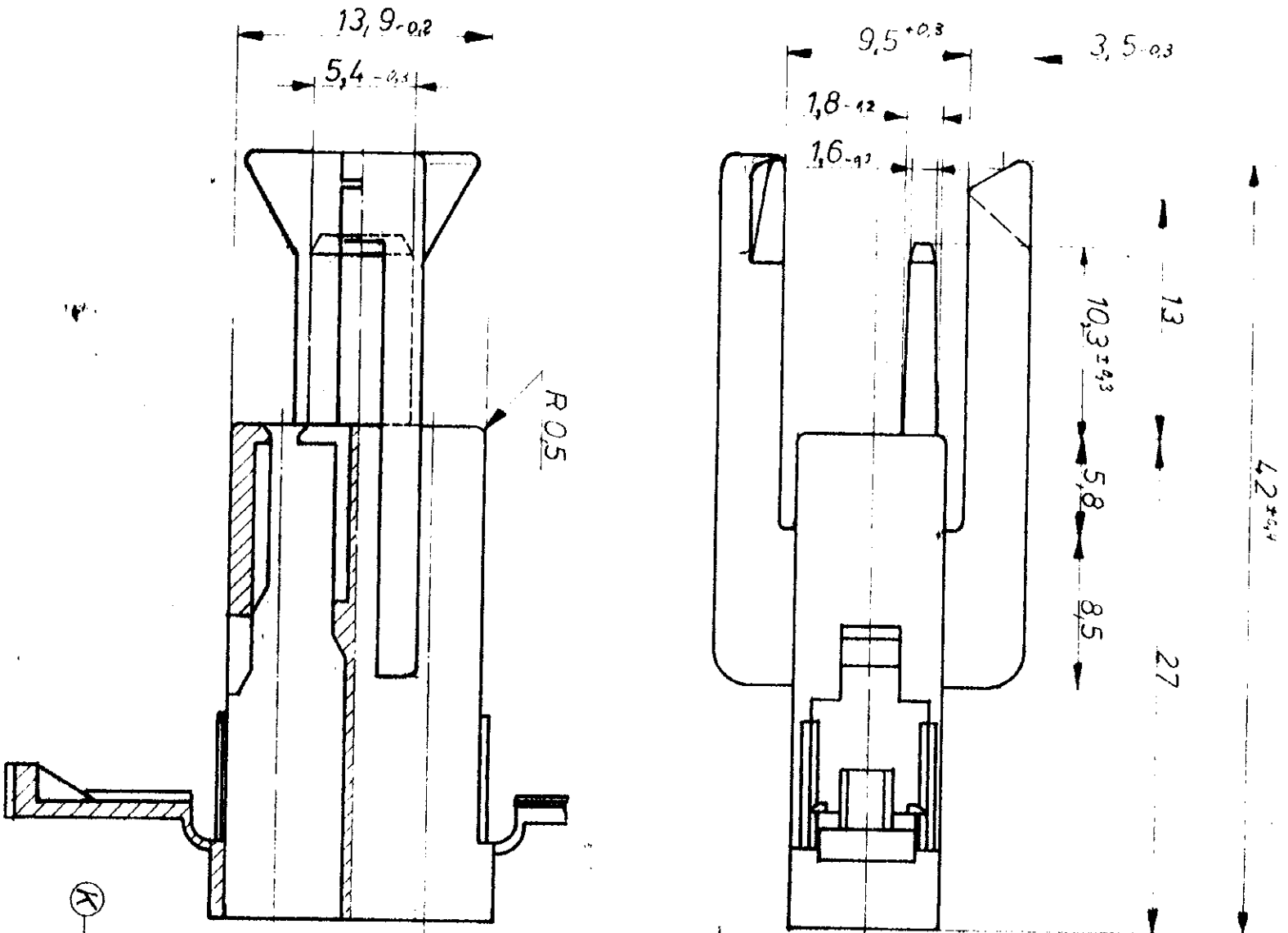
Email & Skype: info@chipsmall.com Web: www.chipsmall.com

Address: A1208, Overseas Decoration Building, #122 Zhenhua RD., Futian, Shenzhen, China



WAR 76-9469
(WAS 76-9469)

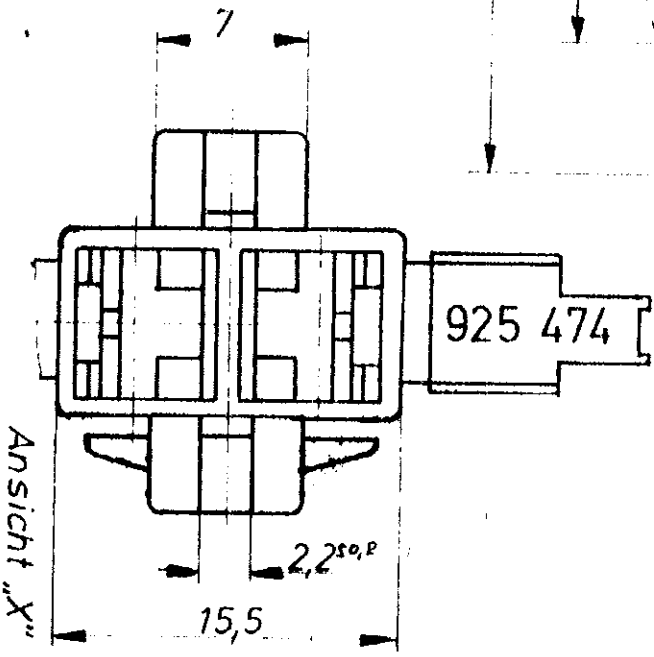
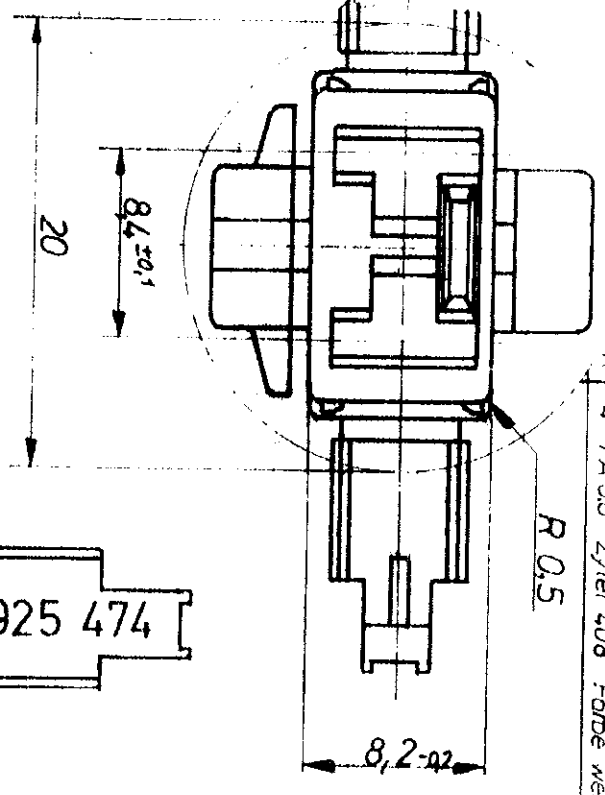
NICHT VERMANTTE RADIIEN R 0,5



Zeichnung geschützt durch
© Copyright 1976
AMP DEUTSCHLAND GmbH
Alle Rechte vorbehalten

Index	Änderung	Tag	Name
A	Gehäuse komplett überarbeitet	15.10.76	BA
B	Polarisierung geändert	19.1.77	BA
C	Größe verändert	25.1.77	BA
D	neu gezeichnet und überarbeitet	22.3.77	BA
E	-3 PA 6.6 natur ergänzt	23.5.77	BA
F	am Maß 5,6 die toleranz +0,2 ergänzt	1.6.77	BA
G	einige Maße geändert	24.8.77	BA
H	Material: A 125 ergänzt	28.11.77	BA
I	Rastarm schräge verbreitert	29.12.77	BA
J	Material: A125 ersetzt durch Zytel 408	9.2.78	BA
K	-4 PA 66 Zytel 408 Farbe weiß ergänzt	11.3.82	BA

X



Ansicht „X“

Bestell-Nr.	Werkstoff	Oberfläche	Farbe	Benennung	Format	Zeichnungs-Nr.
925 474 - 4	PA 66 ZYTEL 408	weiß		2 pol. Steckhülsen-Klappgehäuse	B	925 474
925 474 - 3	PA 6.6 ZYTEL 408	natur				
925 474 - 2	PA 6.6 ZYTEL 408	rot				
925 474 - 1	PA 6.6 ZYTEL 408	schwarz				

Gez. 19.10.76
Gep. BSL

AMP DEUTSCHLAND GmbH
Langen b Elm

2 pol. Steckhülsen-Klappgehäuse
der Serie POSITIVE MATE

AMP K