



Chipsmall Limited consists of a professional team with an average of over 10 year of expertise in the distribution of electronic components. Based in Hongkong, we have already established firm and mutual-benefit business relationships with customers from,Europe,America and south Asia,supplying obsolete and hard-to-find components to meet their specific needs.

With the principle of “Quality Parts,Customers Priority,Honest Operation,and Considerate Service”,our business mainly focus on the distribution of electronic components. Line cards we deal with include Microchip,ALPS,ROHM,Xilinx,Pulse,ON,Everlight and Freescale. Main products comprise IC,Modules,Potentiometer,IC Socket,Relay,Connector.Our parts cover such applications as commercial,industrial, and automotives areas.

We are looking forward to setting up business relationship with you and hope to provide you with the best service and solution. Let us make a better world for our industry!



Contact us

Tel: +86-755-8981 8866 Fax: +86-755-8427 6832

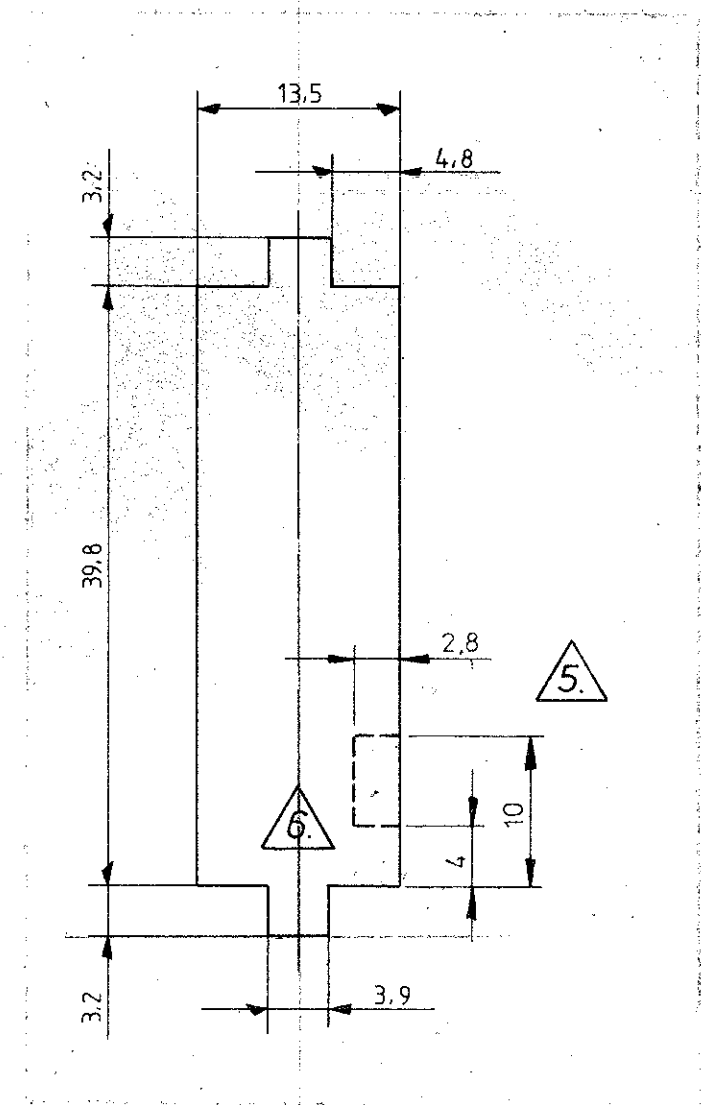
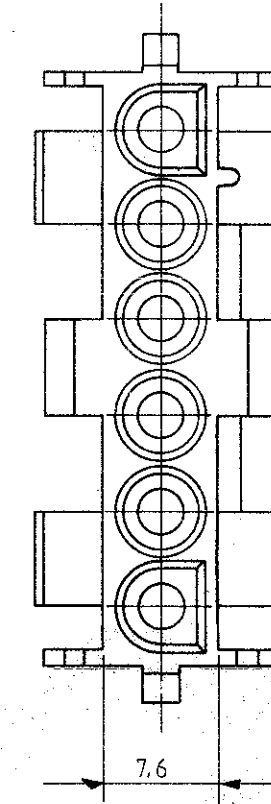
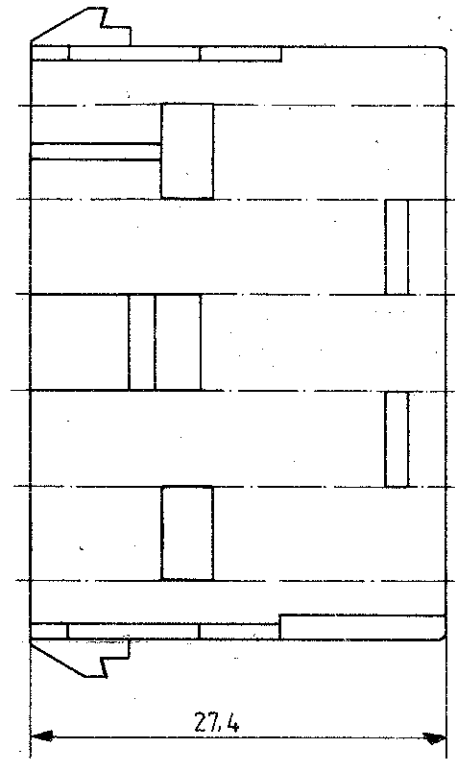
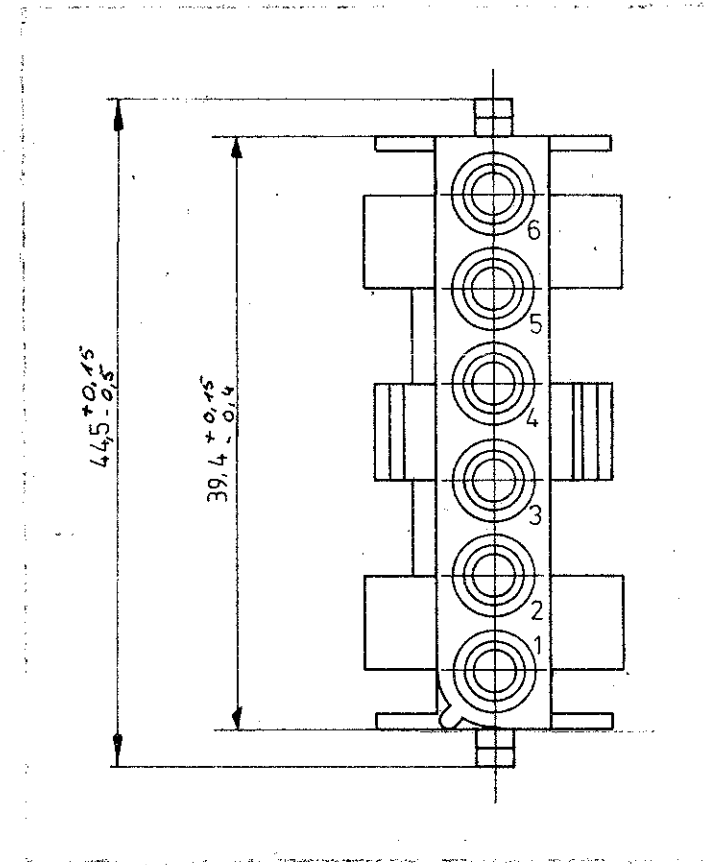
Email & Skype: info@chipsmall.com Web: www.chipsmall.com

Address: A1208, Overseas Decoration Building, #122 Zhenhua RD., Futian, Shenzhen, China

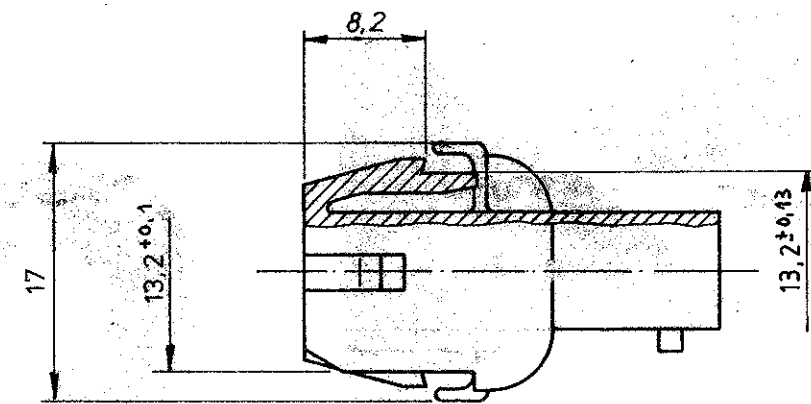


Zeichnung geschützt durch
 © Copyright 1980
 AMP DEUTSCHLAND GmbH
 Alle Rechte vorbehalten

Index	Aenderung	Tag	Name
01	Zchnng. neu erstellt, ergänzt u. berichtigt	20.05.81	Tudman
02	Tabelle ergänzt	12.01.82	Tudman
03	Material für -1 spezifiziert	31.01.85	Orlme
04	Einbaumaß ergänzt	20.02.85	Kirschn
05	Material für -1 geändert	15.06.88	Fischel
6	NEUES MATERIAL Δ	26.JAN86	R. BLU.
G1	44,5 ± 0,13 ch. to +0,15-0,5/39,4 ± 0,13 ch. to +0,15-0,4	18.01.00	Göppel. C



Montageausschnitt Δ 3
 (Bestückungsseite)



- Δ 7 NEUES MATERIAL (PHOSPHOR UND HALOGEN FREI)
- Δ 6 Position von Kammer 1 bei verschlüsseltem Einsetzen der Gehäuse
- Δ 5 Für verschlüsseltes Einsetzen der Gehäuse
- 4. Gehäuse muß in Stanzrichtung eingeführt werden
- Δ 3 Empfohlene Blechstärke 0,75 - 2,3 mm
- 2. Passend zu UMNL-Steckergehäuse. 926 300, 640 581, 640 585
- 1. Geeignet für UMNL Stift- und Buchsenkontakte

Änderungen, die dem technischen Fortschritt dienen, behalten wir uns vor.

926 307 - 4	PA6.6UL94-V0 weiß	AMP DEUTSCHLAND GmbH Langen b Ffm	Benennung Universal MATE-N-LOK 6-pol. Aufnahmegehäuse			
926 307 - 3	PA6.6UL94-V0 Δ NATURAL					
926 307 - 2	PA6.6UL94-V0 schwarz					
926 307 - 1	Zytel EFE 1030 natur UL94 V-2					
Bestell-Nr.	Werkstoff	Oberfläche Farbe	Nicht tolerierte Maße ± 0,13 mm ±	Format C	Zeichnungs-Nr. 926 307	G1
Gez. 20.05.81	Gepr. 1.6.81	Gepr.	Maßstab 2:1	Blatt-Nr.		