



Chipsmall Limited consists of a professional team with an average of over 10 year of expertise in the distribution of electronic components. Based in Hongkong, we have already established firm and mutual-benefit business relationships with customers from,Europe,America and south Asia,supplying obsolete and hard-to-find components to meet their specific needs.

With the principle of "Quality Parts,Customers Priority,Honest Operation,and Considerate Service",our business mainly focus on the distribution of electronic components. Line cards we deal with include Microchip,ALPS,ROHM,Xilinx,Pulse,ON,Everlight and Freescale. Main products comprise IC,Modules,Potentiometer,IC Socket,Relay,Connector.Our parts cover such applications as commercial,industrial, and automotives areas.

We are looking forward to setting up business relationship with you and hope to provide you with the best service and solution. Let us make a better world for our industry!



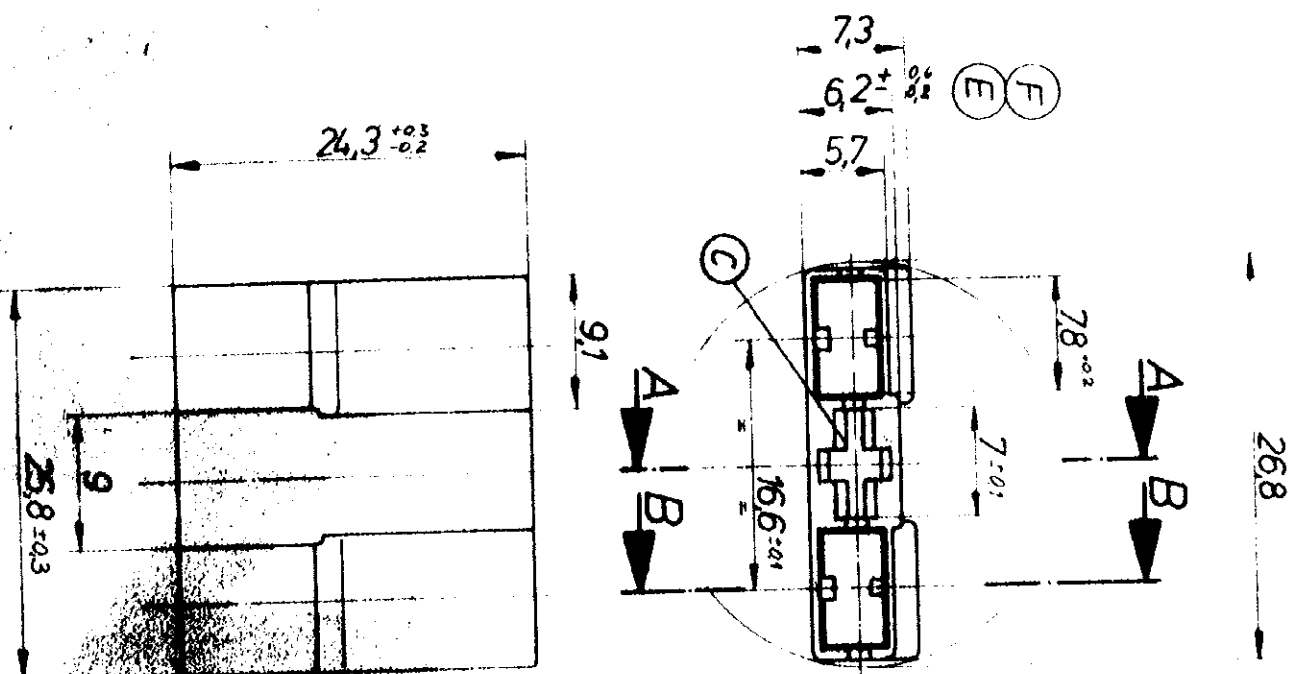
Contact us

Tel: +86-755-8981 8866 Fax: +86-755-8427 6832

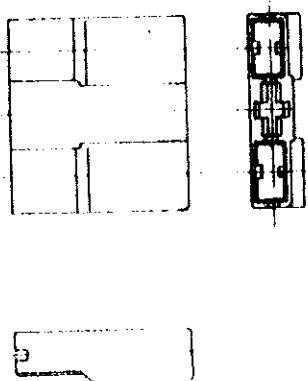
Email & Skype: info@chipsmall.com Web: www.chipsmall.com

Address: A1208, Overseas Decoration Building, #122 Zhenhua RD., Futian, Shenzhen, China



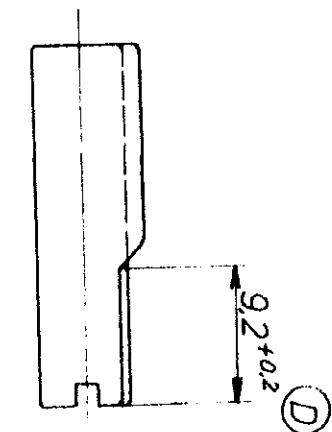


Maßstab 1:1

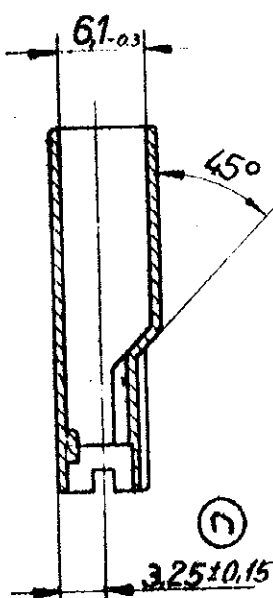


Zzeichnung geschützt durch
 © Copyright 1978
 AMP DEUTSCHLAND GmbH
 Alle Rechte vorbehalten.

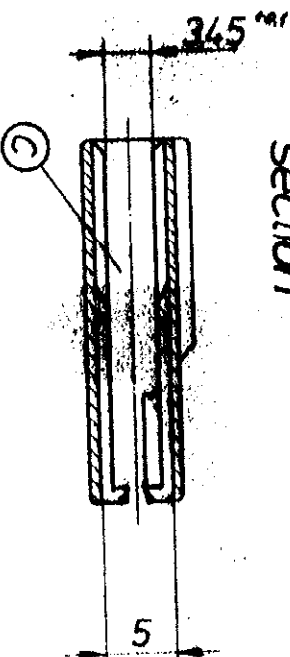
Index	Änderung	Tag	Name
C	Kammer für Doppel-Flachfeder	11/01/81	W. L. L. L.
	Kontakt ergänzt		
	Maß 3.25 ± 0.15 ergänzt	05.05.80	Blitzwuchs
D	Maß 9.2 ± 0.2 ergänzt	26.07.80	Blitzwuchs
E	Maß 6.8 war 6.2		
F	Maß 6.2 ± 0.2 war 6.1	06.04.81	St.



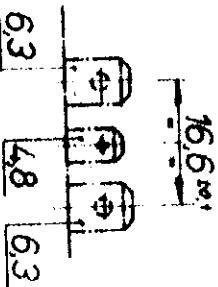
Schnitt B-B
 section



Schnitt A-A
 section



Flachstecker
 nach DIN 46244



Änderungen, die dem technischen Fortschritt dienen, behalten wir uns vor.

ATTENTION!

Funktion dieser Stecker kann nur bei Anwendung von Original-AMP Teilen und genauer Einhaltung der Vorschriften garantiert werden.

CAUTION!

A faultless operation of this connectors can be guaranteed only if original AMP parts are used and exact observance of operating specifications.

Bestell-Nr.	926 523-1	PA 66	Werkstoff	SCHWARZ	Oberfläche-Farbe	Nicht isolierte Maße	Format	Zuzeichnung	Nr.
Best-Nr.	926 523-1	PA 66	Werkstoff	SCHWARZ	Oberfläche-Farbe	± 0.2 mm ± 1.5	B	926 523	
Benennung	3 poliges Gehäuse				AMP DEUTSCHLAND GmbH Langen b Ffm				
Benennung	1 x 2 x POSITIVE LOCK, 1 x TIME B. (Kontakt)				K				
Maßstab	2:1				1 von 1				