



Chipsmall Limited consists of a professional team with an average of over 10 year of expertise in the distribution of electronic components. Based in Hongkong, we have already established firm and mutual-benefit business relationships with customers from,Europe,America and south Asia,supplying obsolete and hard-to-find components to meet their specific needs.

With the principle of “Quality Parts,Customers Priority,Honest Operation,and Considerate Service”,our business mainly focus on the distribution of electronic components. Line cards we deal with include Microchip,ALPS,ROHM,Xilinx,Pulse,ON,Everlight and Freescale. Main products comprise IC,Modules,Potentiometer,IC Socket,Relay,Connector.Our parts cover such applications as commercial,industrial, and automotives areas.

We are looking forward to setting up business relationship with you and hope to provide you with the best service and solution. Let us make a better world for our industry!



Contact us

Tel: +86-755-8981 8866 Fax: +86-755-8427 6832

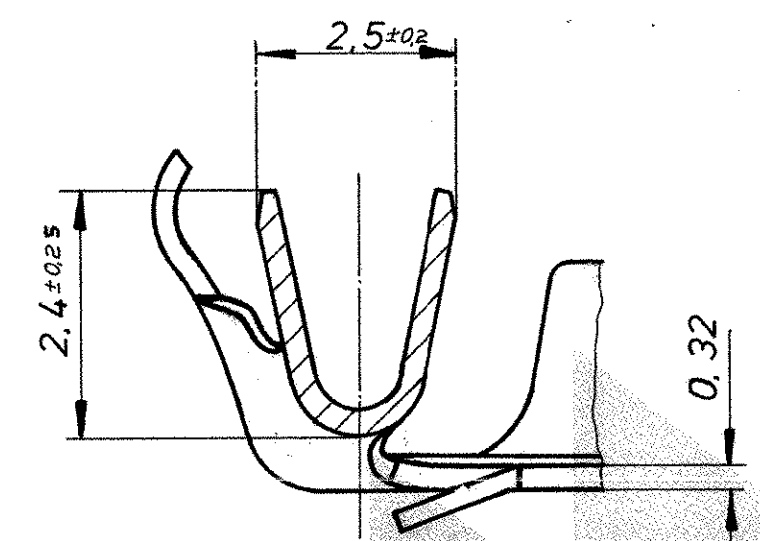
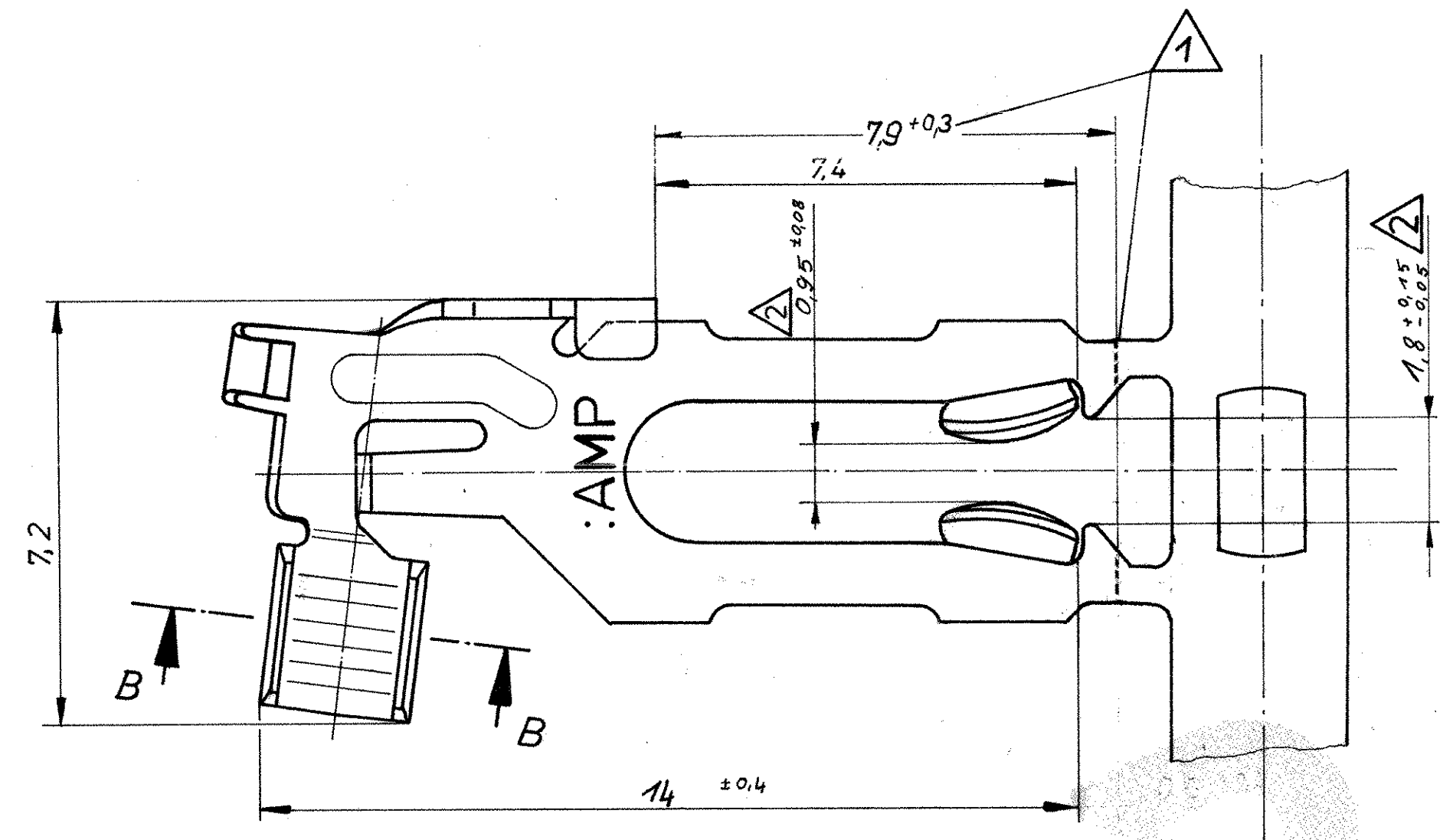
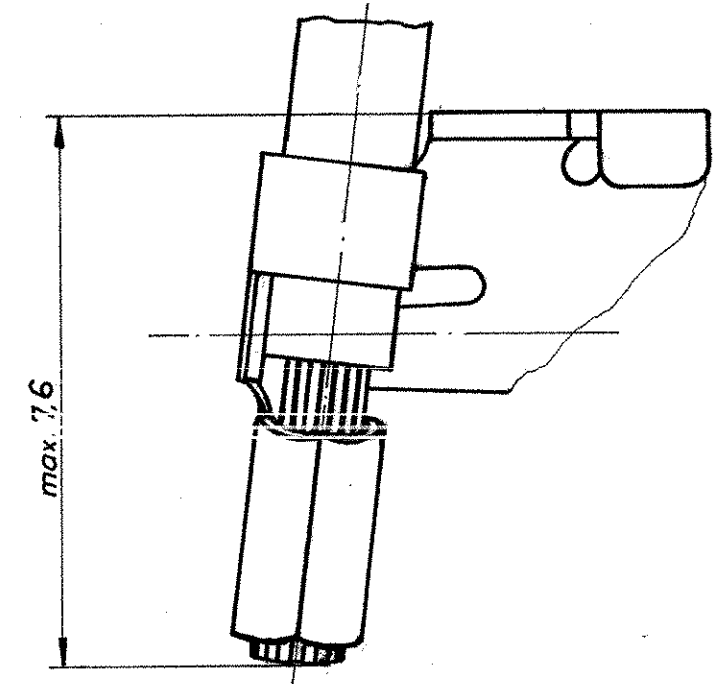
Email & Skype: info@chipsmall.com Web: www.chipsmall.com

Address: A1208, Overseas Decoration Building, #122 Zhenhua RD., Futian, Shenzhen, China



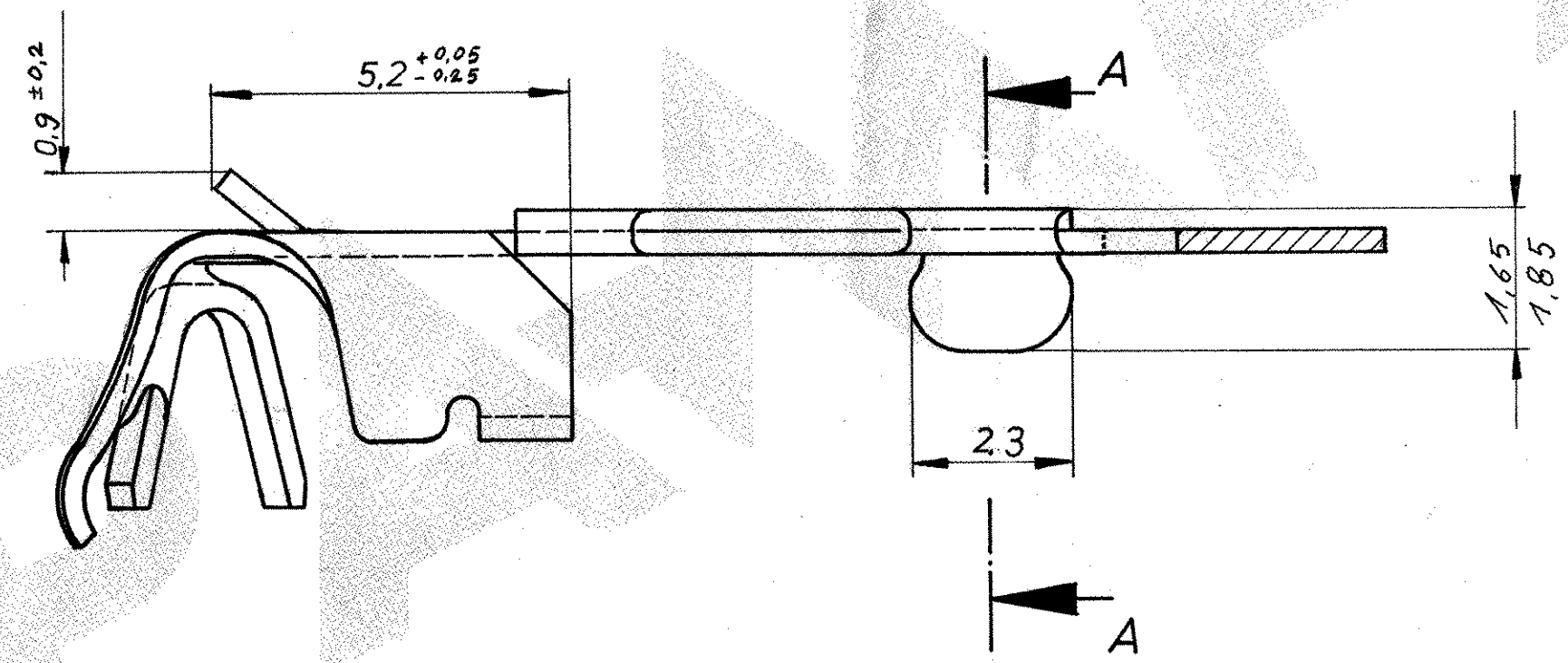
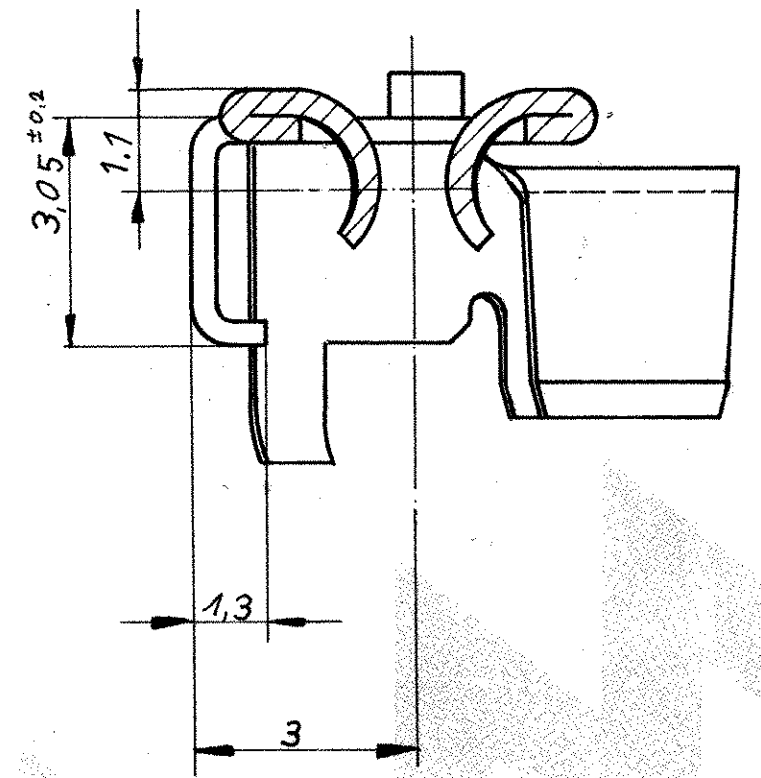
Zeichnung geschützt durch
 © Copyright 1980
 AMP DEUTSCHLAND GmbH
 Alle Rechte vorbehalten

Index	Änderung	Tag	Name
12	Komplett überarbeitet	10.4.92	B. Meise
13	Maß max. 7,3 geändert in 7,5 max.	20.7.93	W. Hoffmann
A	Rev. Stand an Produktionszeichnung angeglichen	12.10.96	Ul. Föger
B	Rev. Stand an Produkt.zchng. angeglichen	11-APR-02	B. Kahlke



Schnitt B-B

Schnitt A-A



geeignet für: DGB 0,3-0,8mm²
 Isolationsdurchmesser 2... 2,5 mm
 Leiterplattendicke: 1,45...1,7mm einschl. Lötzinnauf.
 1,3...1,7mm einschl. gal. Sn 2... 5µm
 nach DIN 40 801 Bl. 1 Beiblatt S.7

- 1 Schnittstelle für Einzelteile
Einzelteil siehe PN 926 972
- 2 Gemessen im abgeschnittenen Zustand

ZEICHNUNG GÜLTIG AB 16/92

		AMP AMP DEUTSCHLAND GmbH Langen b Ffm.	
		Benennung MT-EDGE-CRIMP-Kontakt (5mm) BANDWARE	
926 770-1	Cu Sn 4 F56	vorverzinkt	K
Bestell-Nr.	Werkstoff	Oberfläche Farbe	Nicht tolerierte Maße ±0,15 mm ± 1°
Gez. 21.5.80 P-L	Gepr. 22.5.80	Gepr.	Format C Zeichnungs-Nr. 926 770 Index B
		Maßstab 10:1	Blatt-Nr. 1 von 1