



Chipsmall Limited consists of a professional team with an average of over 10 year of expertise in the distribution of electronic components. Based in Hongkong, we have already established firm and mutual-benefit business relationships with customers from,Europe,America and south Asia,supplying obsolete and hard-to-find components to meet their specific needs.

With the principle of “Quality Parts,Customers Priority,Honest Operation,and Considerate Service”,our business mainly focus on the distribution of electronic components. Line cards we deal with include Microchip,ALPS,ROHM,Xilinx,Pulse,ON,Everlight and Freescale. Main products comprise IC,Modules,Potentiometer,IC Socket,Relay,Connector.Our parts cover such applications as commercial,industrial, and automotives areas.

We are looking forward to setting up business relationship with you and hope to provide you with the best service and solution. Let us make a better world for our industry!



## Contact us

Tel: +86-755-8981 8866 Fax: +86-755-8427 6832

Email & Skype: info@chipsmall.com Web: www.chipsmall.com

Address: A1208, Overseas Decoration Building, #122 Zhenhua RD., Futian, Shenzhen, China



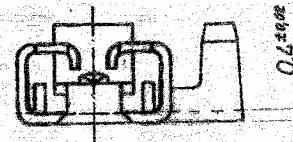
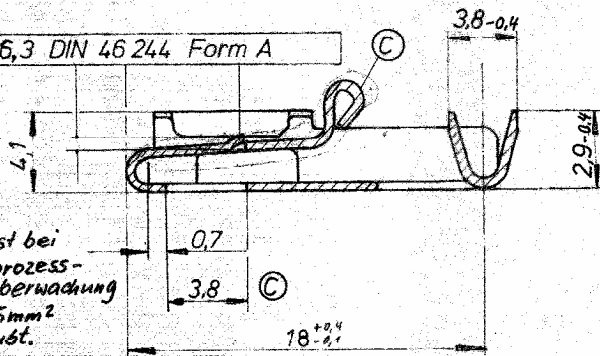
Index	Anderung	Tag	Notiz
F5	MATERIAL INFO CORRECTED FOR -1,-2 & 3	11AUG2011	PKS/RRP
G	PLATING SPEC CHANGED	28FEB2012	PKS/RRP

NOTES:

① Alternativ kann das AMP-Kennzeichen um 90° gedreht eingebracht werden.  
THE ORIENTATION OF AMP-TRADEMARK CAN BE ALSO 90 DEGREES TO THAT SHOWN

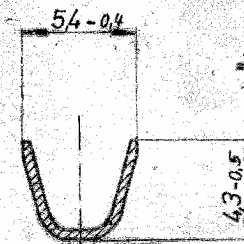
SCHNITT A-A

für Flachstecker 6,3 DIN 46 244 Form A



SCHNITT B-B

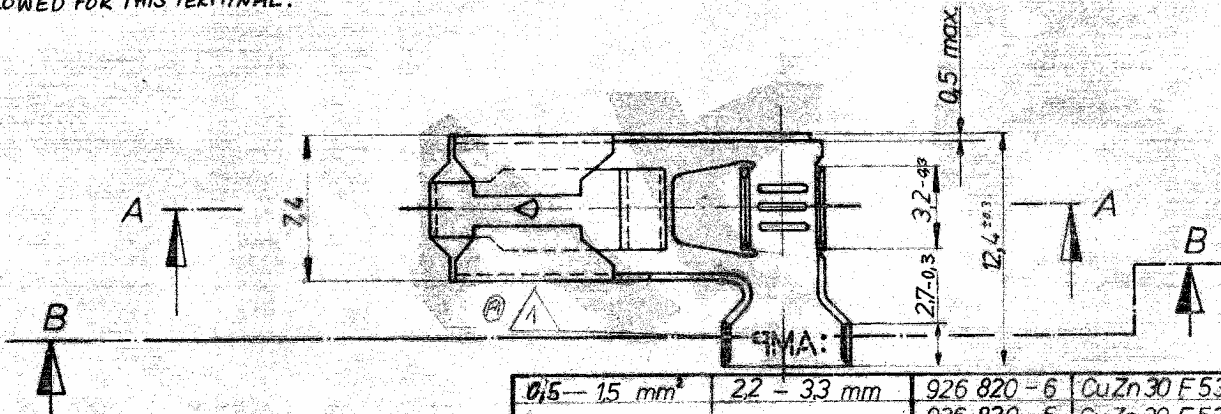
Drahtcrimp nicht gezeigt



② Eine Crimpkraftüberwachung ist bei einer Leitung von 0,5mm<sup>2</sup> nicht prozessfähig. Sollte eine Crimpkraftüberwachung notwendig sein ist der DGB 0,5mm<sup>2</sup> für diesen Kontakt nicht erlaubt.

WIRE RANGE 0,5mm<sup>2</sup> IS NOT CAPABLE FOR FORCE MONITORING. IF CRIMP FORCE MONITORING IS ESSENTIAL, 0,5 mm<sup>2</sup> IS NOT ALLOWED FOR THIS TERMINAL.

WZ 78-9719  
WCS



Alle Ausführungen sind 'SPLICEFREE'

DRAWING VALID FROM

ZEICHNUNG GÜLTIG AB 32/4

Andersungen, die dem technischen Fortschritt dienen behalten wir uns vor.

Bestell-Nr.	Werkstoff	Oberfläche	Drahtgrößenbereich	Isolationsdurchmesser	Bestell-Nr.	Werkstoff	Oberfläche	Nicht tolerierte Maße	Form	Zeichnungs-Nr.	Ker.
926 820-8	CuSn4 F56	versilbert 3µm min	0,5 - 15 mm <sup>2</sup>	22 - 3,3 mm	926 820-6	CuZn30 F53	verzinkt 1,0µm MIN	± 0,2 mm 1° 30'	B	926 820	G
926 820-7	CuFe	vorverzinkt 1,3µm	0,5 - 15 mm <sup>2</sup>	22 - 3,3 mm	926 820-5	CuZn30 F53	blank				
					926 820-4	CuZn30 F53	vorverzinkt 1-3µm				
					926 820-3	CuSn4 <sup>3-5%</sup> F56	verzinkt 1,0µm MIN				
					926 820-2	CuSn4 <sup>3-5%</sup> F56	blank				
					926 820-1	CuSn4 <sup>3-5%</sup> F56	vorverzinkt 1-3µm				

**STE** TE Connectivity

Benennung  
**POSITIVE LOCK FLAG  
STECKHULSE 63**

**K**

Gez. 2.4.20 Schumacher Gepr. 2.4.20 M. C. H. Gepr.

Maßstab 1:1 Blatt 1 von 1